



HomeKit Sticker

# Whittington

## Manual de instalación

Modelo: 51185    Bronce noble  
Peso  $\pm 2$  lb: 24.7 lbs (11.2 kg)

*Hunter*  
©2020 Hunter Fan Co.  
PG3939 r100820

El ventilador de techo que compró le proveerá de comodidad y rendimiento en su casa u oficina por muchos años. Este manual de instrucciones contiene instrucciones completas para instalar y operar su ventilador. Estamos orgullosos de nuestro trabajo y apreciamos la oportunidad de proveerle con el mejor ventilador de techo disponible en cualquier lugar del mundo.

## ¡Estamos aquí para ayudarlo!

Este Manual de instrucciones está diseñado para hacer la instalación tan sencilla como sea posible. Mientras trabaja a través de este Manual de instrucciones, mantenga su teléfono inteligente o su tableta cerca. Hemos añadido enlaces de video para ayudarlo a través de las secciones más técnicas. Si usted no está familiarizado o se siente incómodo con el cableado, contacte a un electricista calificado. También proveemos un número telefónico de soporte el 1. 888. 830. 1326 o visítenos en Hunterfan.com.



Lea y guarde estas instrucciones

## ⚠ ADVERTENCIA



### Advertencias

- w.1 – Para reducir el riesgo de incendio, choque eléctrico o lesiones personales, monte el ventilador directamente a la estructura de la edificación y/o una caja de salida marcada como aceptable para soporte de ventiladores de 70 lb (31.8 kg) y utilice los tornillos de montaje suministrados con la caja de salida.
- w.2 - Para evitar posibles choques eléctricos, antes de instalar o dar servicio de mantenimiento a su ventilador, desconecte la alimentación apagando los interruptores automáticos que alimentan a la caja de salida y el interruptor de pared asociado. Si no puede bloquear los interruptores automáticos en la posición de apagado, asegure firmemente una forma destacada de advertencia, como una etiqueta de seguridad, en el tablero de servicio.
- w.3 – Para reducir el riesgo de descarga eléctrica, este ventilador debe instalarse con un interruptor / control de pared aislante.
- w.4 - Para reducir el riesgo de lesiones personales, no doble los soportes de paleta cuando los instale, cuando equilibre las paletas, o al limpiar el ventilador. No introduzca objetos extraños entre las paletas del ventilador en movimiento.
- w.5 - Peligro de quemadura química. Mantenga las baterías fuera del alcance de los niños. Este control remoto posee baterías tipo botón de litio. Si una batería tipo botón de litio, nueva o usada, es ingerida o ingresa al cuerpo, puede provocar quemaduras internas graves y puede provocar la muerte en apenas 2 horas. Siempre cierre por completo el compartimento de las baterías. Si el compartimento de las baterías no está bien cerrado, deje de usar el producto, extraiga las baterías y manténgalas fuera del alcance de los niños. Si cree que las baterías pueden haber sido ingeridas o haber ingresado a cualquier parte del cuerpo, busque atención médica de inmediato. Deseche las baterías de manera adecuada y manténgalas fuera del alcance de los niños. Incluso las baterías usadas pueden provocar lesiones.
- w.6 - Las baterías no-recargables no se deben recargar. Las baterías gastadas se deben sacar del producto.

### Precauciones

- c.1 - Todo el cableado debe realizarse de acuerdo con los códigos eléctricos locales y nacionales con ANSI/NFPA 70. Si no está familiarizado con el cableado, emplee un electricista calificado.
- c.2 - SOLAMENTE use piezas de repuesto Hunter.

Este equipo se ha probado y cumple con los límites para un dispositivo digital clase B, de acuerdo con la Parte 15 de las reglas FCC. Estos límites tienen la intención de proporcionar una protección razonable contra la interferencia perjudicial en una instalación residencial. Este equipo genera, usa y puede radiar energía de radio frecuencia, y si no se instala y usa de acuerdo con las instrucciones, puede causar interferencia perjudicial a la comunicación por radio.

Sin embargo, no hay garantía de que no pueda producirse interferencia en una instalación en particular. Si este equipo causa alguna interferencia perjudicial a la recepción de radio o televisión, lo que puede determinarse apagando y encendiendo el equipo; el usuario debe tratar de corregir la interferencia aplicando una o más de las medidas siguientes:

- Reoriente o reubique la antena receptora.
- Aumente la separación entre el equipo y el receptor.
- Conecte el equipo en una salida de un circuito diferente del circuito en que está conectado el receptor.
- Consulte con su representante de ventas o con un técnico experimentado de radio/TV.

Precaución: las modificaciones que no estén aprobadas por escrito por la parte responsable del cumplimiento pueden anular la autoridad del usuario para operar el equipo.

Este dispositivo cumple con la parte 15 de las reglas FCC. La operación está sujeta a las dos siguientes condiciones: (1) este dispositivo no puede causar una interferencia perjudicial, y (2) este dispositivo debe tolerar cualquier interferencia recibida, incluyendo interferencias que puedan causar una operación no deseada.

Este producto se ajusta al Estándar 507 UL.



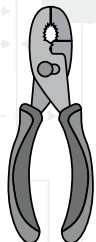
## Estas son las herramientas que usted necesitará para completar su instalación:



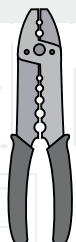
Escalera



Destornilladore



Alicates



Pelacables

### OPCIONAL

Si se monta a una estructura de soporte, también necesitará estas herramientas.



Taladro eléctrico



Broca de 9/64"

© 2020 Hunter Fan Company  
7130 Goodlett Farms Pkwy, Suite 400  
Memphis TN 38016

# Esto es lo que viene en su caja:

Recomendamos que usted saque todo fuera y lo coloque en frente. Hemos agrupado los componentes dibujados abajo junto con el hardware que necesitará para dichas partes. Estos tornillos de abajo son dibujados a escala para hacer más fácil identificar que pieza del hardware se necesita para instalar cada componente.

## Consejo de Hunter Pro:

No deseche las bolsas con herrajes ni mezcle las partes de diferentes bolsas. Tome nota del símbolo impreso en cada bolsa con herrajes. Los símbolos pueden ser usados para identificar los herrajes apropiados para cada paso.

**BOLSA** **Tornillo para madera x2**

**BOLSA** **Arandela plana x2**

**BOLSA** **Conector de cable x4**

**BOLSA** **Tornillo de la campana x2**

**Para instalar el soporte del gancho y el cableado del ventilador.**

**BOLSA** **Tornillo de la campana x2**

**Para instalar la cubierta.**

**BOLSA** **Tuercas de aspa x21**

**BOLSA** **Tornilla de aspa x21**

**BOLSA** **Tornillo de Soporte de paletas x14**

**Aspas x7**

**x7 Soporte de paletas**

**Cubierta del adaptador**

**Motor**

**Soporte de control remoto**

**Control remoto**

**Varilla**

**Remoto y varilla**

**Kit de luz**

**BOLSA** **Piezas extra**

Para su comodidad, puede recibir sujetadores adicionales.

**x2 Bombilla**

**BOLSA** **Tornillo de kit de luz x3**

**Tapa**

**x2 Tornillos de tapa**

**Pantalla**

**Para instalar el juego de luz.**

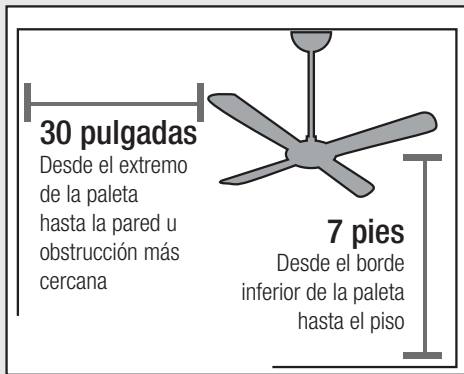
**Nota:**  
El tipo de ventilador puede variar.

**¿Encuentra que falta alguna parte o que está dañada?**  
No lo regrese a la tienda. Permítanos hacer lo correcto. Visítenos en [HunterFan.com](http://HunterFan.com) o llámenos al 1.888.830.1326

## Escogiendo la ubicación correcta de la instalación.

Usted compró probablemente este ventilador con una ubicación en mente. Veamos más abajo para asegurarnos que tiene un buen ajuste.

### Revise las dimensiones de la habitación:



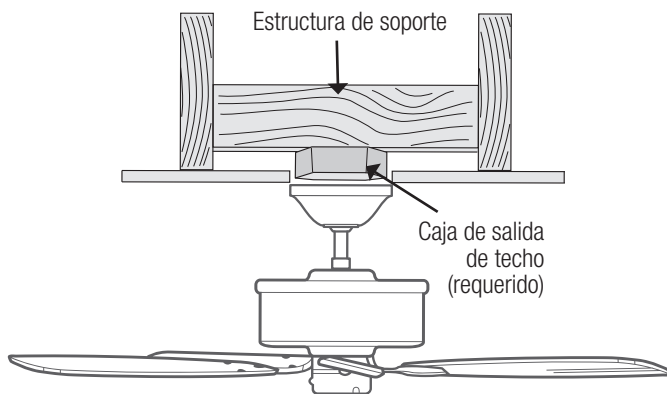
### Revise la caja del tomacorriente:



Debe tener la capacidad de asegurar el ventilador a la estructura de la edificación o caja de salida aprobada para ventiladores

## Revisando el ángulo del techo:

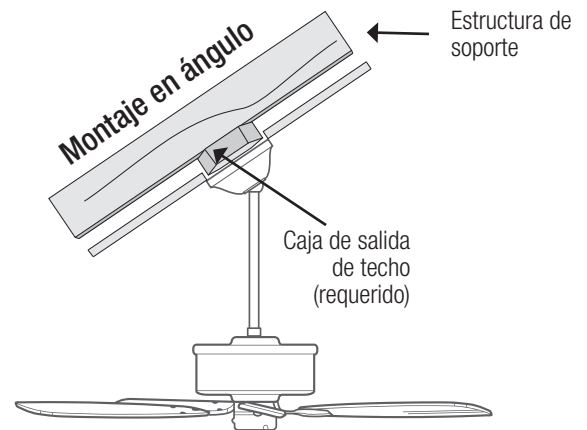
### Montaje estandar



#### Si tiene un techo plano

Emplee un montaje estándar o un montaje de perfil bajo para suspender el ventilador de un techo plano.

### Montaje en ángulo



#### Si su techo tiene ángulo:

1. Necesitará una varilla larga (se vende por separado).
2. Si el ángulo de su techo es mayor a 34°, también necesitará un Kit de Montaje en Ángulo (se vende por separado).

## Montaje en ángulo

### Un poquito más de información sobre Montaje en ángulo:

Para un resultado y apariencia óptima, debe utilizar una varilla hueca más larga con su ventilador de techo Hunter al instalarlo en techos altos o en ángulo. Si su techo tiene un ángulo mayor a 34° usted también necesitará un Juego de Montaje en ángulo. Las varillas más largas y el Juego de Montaje en ángulo se venden por separado en [HunterFan.com](http://HunterFan.com).

#### Consejo de Hunter Pro:

##### Determinando si usted necesita un Juego de Montaje en ángulo:

Doble en la línea punteada. Coloque el borde contra la pared. Deslícelo hacia el techo.

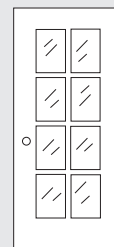
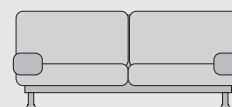
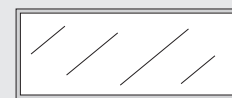
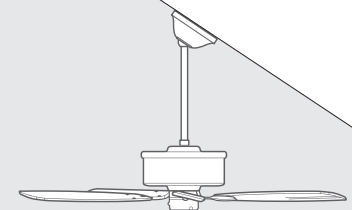
Si la guía toca la pared pero no el techo, usted necesita un Juego de Montaje en ángulo.



Techo

34°

Pared



## Instalando el Soporte de techo.

Usted tiene dos opciones de instalación. Escoja la que mejor funcione para su ubicación. Retire todo soporte antes de la instalación. Utilice únicamente el soporte de techo proporcionado por Hunter que se encuentra dentro de la caja del ventilador.

### Consejo de Hunter Pro:

Los tornillos de máquina son los que vienen con su caja de tomacorriente.



¡Haga esto primero!

Desconecte  
la energía

### ADVERTENCIA



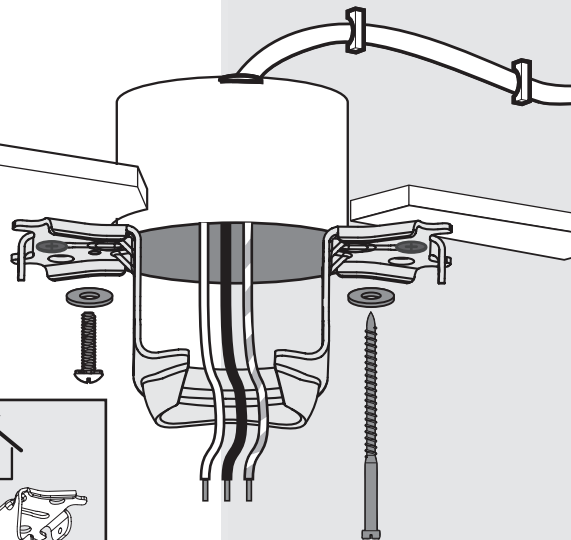
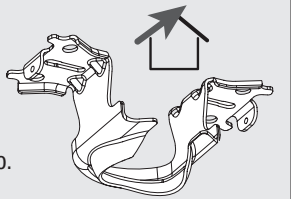
Para evitar posibles choques eléctricos, antes de instalar su ventilador, desconecte la alimentación apagando los interruptores automáticos que alimentan a la caja de salida asociados con el interruptor de pared.

### Opcion 1: Tornillo mecánico

Use tornillo mecánico (proporcionado con la caja de salida) para asegurar a la caja de salida aprobada para ventiladores de techo existente. Asegúrese de que esté instalado con seguridad y que sea aceptable como soporte para ventiladores de 31.8 kg (70 lb) o menos.

### Consejo de montaje en ángulo

Para techos en ángulo, apunte la abertura hacia el pico.



### Opcion 2: Tornillo para madera

Use tornillo para madera de 3" (incluido) para asegurar a la estructura de soporte con la caja de salida eléctrica aprobada. Taladre agujeros piloto de 9/64" en la estructura de soporte para ayudar a asegurar el soporte de techo con los materiales de la bolsa ★.



x2  
Arandela plana



BOLSA



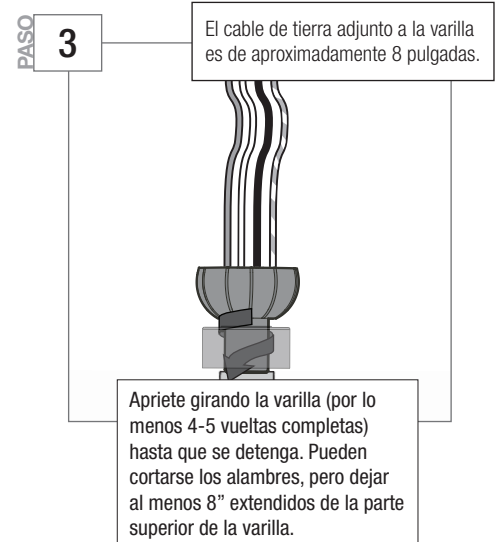
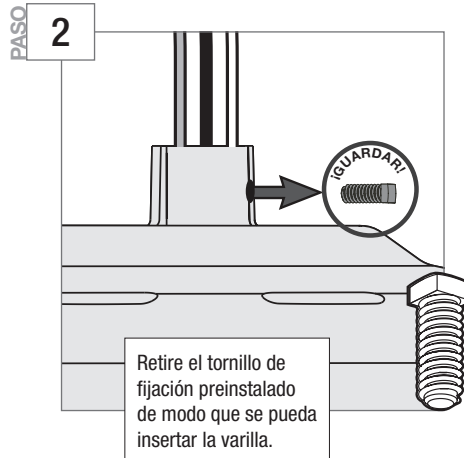
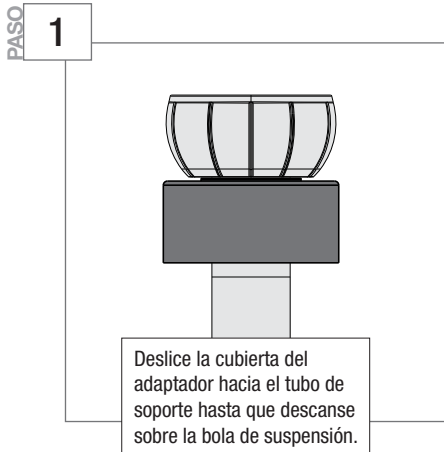
x2  
Tornillo para madera

## Instalando la varilla hueca.

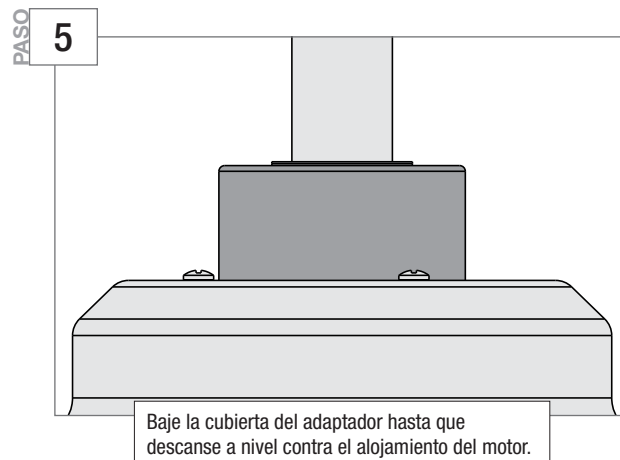
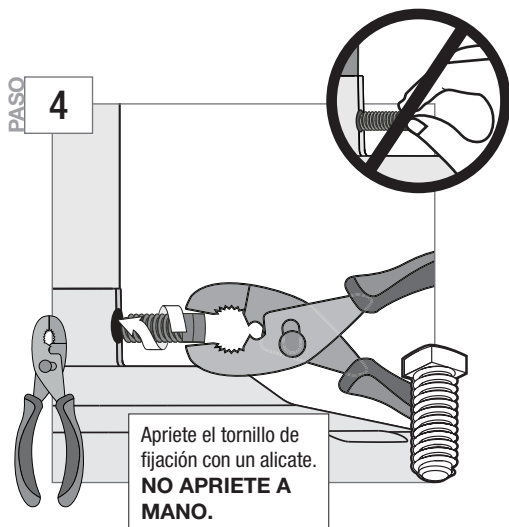
Siga a continuación si usted está utilizando la varilla que vino pre-enamblada en su caja. ¿Necesita instalar una varilla más larga o corta? Revise la guía al final de este manual.

### Consejo de Hunter Pro:

El cable de tierra adjunto a la varilla es de aproximadamente 8 pulgadas.



## Instalando la varilla hueca.



### ⚠ ADVERTENCIA

#### RIESGO DE CAÍDA DEL VENTILADOR

Para evitar LESIONES GRAVES O LA MUERTE:

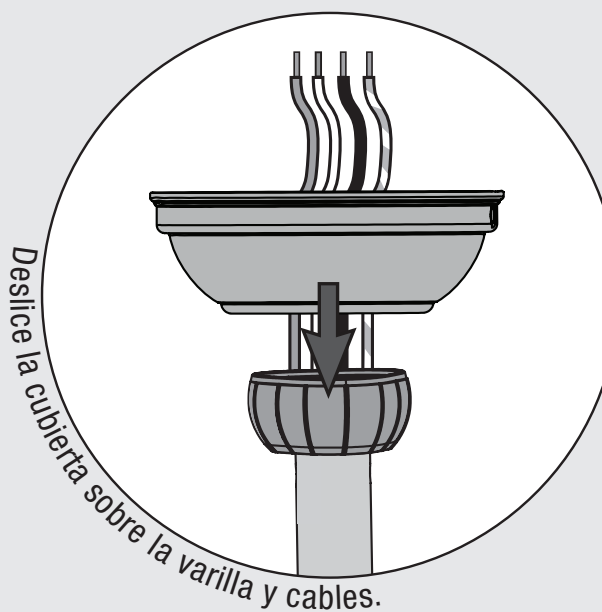
- SIEMPRE apriete los tornillos prisioneros con pinzas.
- NO APRIETE a mano los tornillos prisioneros.
- VERIFIQUE que los tornillos prisioneros estén apretados usando pinzas cada vez que cambie la dirección del ventilador.



Nota:

El tipo de ventilador puede variar.

## Colgando el ventilador.



## Sabemos que cablear es difícil. Hagámoslo más fácil.

Siga estos pasos para cablear su ventilador de manera rápida y segura. Siga a continuación la ruta que más se parezca a la instalación del interruptor de su pared. Si usted no está familiarizado con el cableado o se siente incómodo de hacerlo usted mismo, por favor contacte a un electricista calificado.

Usted va a necesitar las siguientes cosas:

4 tuercas de cableado (estas se encuentran en el ★ de la bolsa).

### Consejo de Hunter Pro:

#### Para conectar los alambres

Para conectar los alambres, sostenga los extremos desnudos de los alambres juntos y coloque un conector sobre ellos; luego tuerza en el sentido horario hasta que queden apretados. Déle un tirón suave para asegurarse de que ninguno de los cables están sueltos.

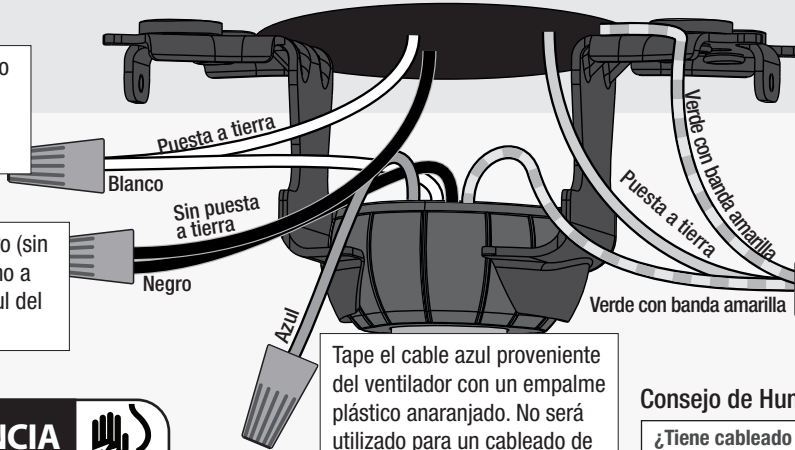


### ¿Tiene un solo interruptor?

Siga estos pasos:

Conecte el cable blanco (de tierra) del techo al cable blanco del ventilador.

Conecte el cable negro (sin toma a tierra) del techo a los cables negro y azul del ventilador.



Tape el cable azul proveniente del ventilador con un empalme plástico anaranjado. No será utilizado para un cableado de un solo interruptor.

Conecte los tres cables de toma de tierra (verde, con raya verdes/amarilla, o de cobre desnudo) procedente del techo, de la varilla hueca y del soporte para montaje.

### ⚠ ADVERTENCIA



El ventilador de techo se debe conectar a tierra. Si el cable de conexión a tierra no está presente en el sitio de la instalación, **DETENGA** inmediatamente la instalación y consulte con un electricista calificado.

### ⚠ ADVERTENCIA

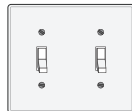


Todo el cableado debe realizarse de acuerdo con los códigos eléctricos locales y nacionales ANSI/NFPA 70. Si no está familiarizado con el cableado, o si tiene duda, consulte a un electricista calificado.

### Consejo de Hunter Pro:

#### ¿Tiene cableado adicional?

Gire los empalmes hacia arriba y presiónelos cuidadosamente hacia atrás a través del soporte de suspensión dentro de la caja de salida. Separe los alambres, con los alambres puestos a tierra a un lado de la caja de salida y los alambres no puestos a tierra al otro lado de la caja de salida.



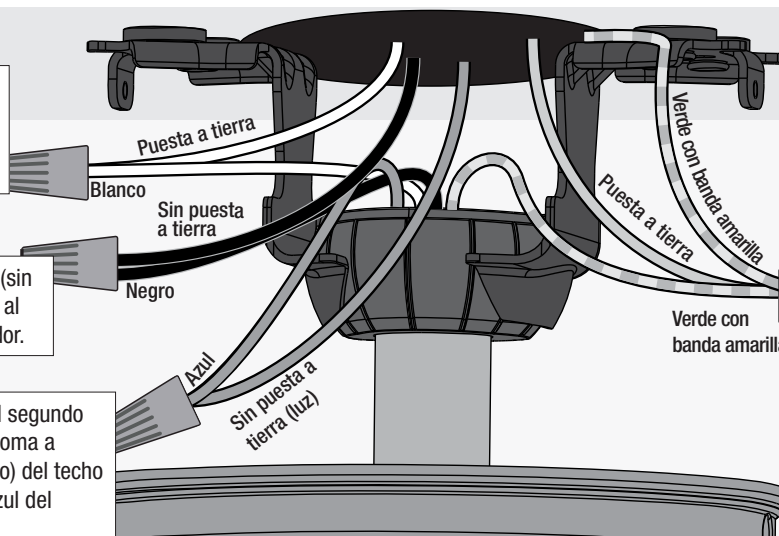
### ¿Tiene interruptores dobles?

Siga estos pasos:

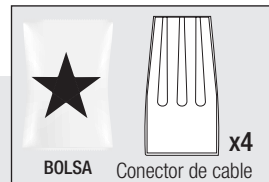
Conecte el cable blanco (de tierra) del techo al cable blanco del ventilador.

Conecte el cable negro (sin toma a tierra) del techo al cable negro del ventilador.

Conecte el segundo cable sin toma a tierra (claro) del techo al cable azul del ventilador.



Conecte los tres cables de toma de tierra (verde, con raya verdes/amarilla, o de cobre desnudo) procedente del techo, de la varilla hueca y del soporte para montaje.



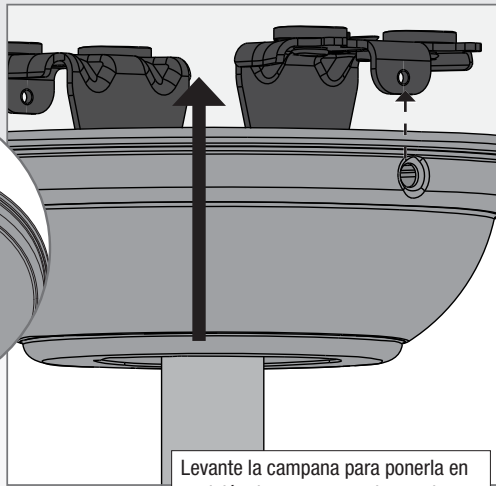
### ¿Necesita un poco más de ayuda\* con el cableado?

Vea nuestro video de cableado en: <http://bit.ly/WireYourFan>

\*El estilo y las características de ventilador mostrado pueden variar.

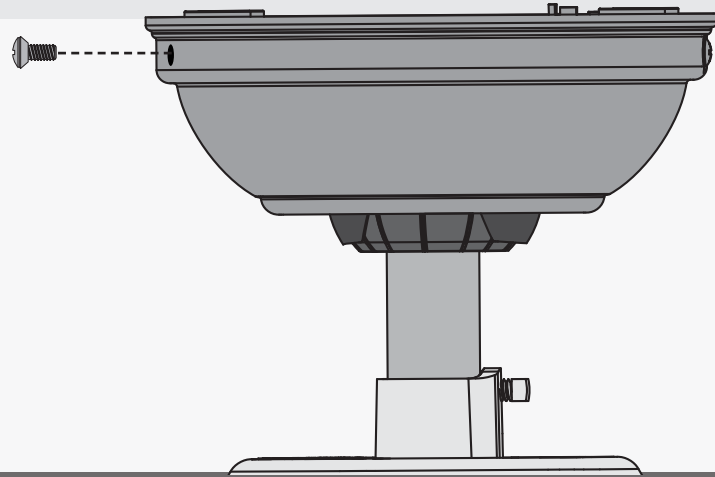
## Instalando la cubierta.

Ajuste la cubierta en su lugar como se muestra.





Levante la campana para ponerla en posición de manera que los agujeros para tornillos estén alineados.

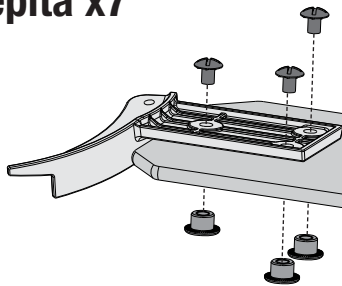
Inserte los dos tornillos de la campana que se encuentran en la bolsa de materiales ●.



## Instalando las aspas.

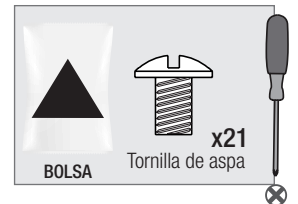
Asegure cada una de las aspas al soporte del asa como se muestra usando las tuercas para el asa que se encuentran en la  bolsa de herrajes, y los tornillos del ensamble del asa, que se encuentran en la  bolsa de herrajes.

**Repita x7**



**Nota:**

El tipo de ventilador puede variar.




**¡IMPORTANTE!**

NOTA : Los brazos de la paleta deben estar colocados con la pestaña hacia abajo. Si lo instala incorrectamente, el ventilador no funcionará.

**Nota:**

El tipo de ventilador puede variar.

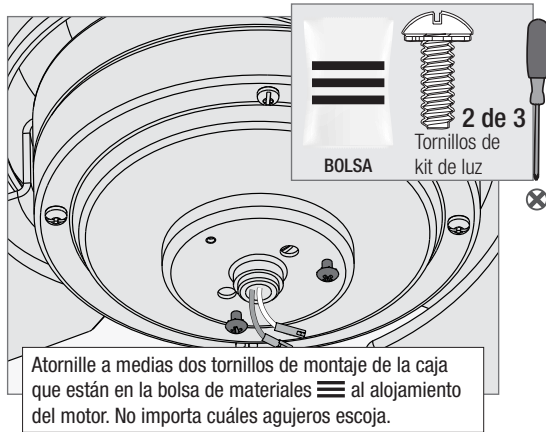


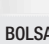
Acople sin emplear mucha fuerza los soportes de paleta al motor con los tornillos de la bolsa de materiales , luego apriete con firmeza, cuando ambos tornillos estén acoplados.

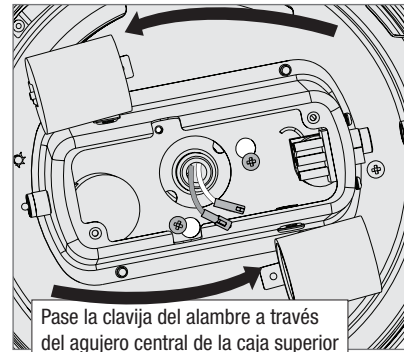
**Repita x7**



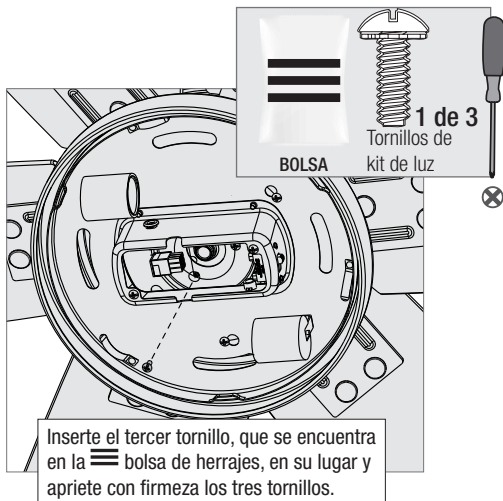
## Ensamblando el anillo de retención.




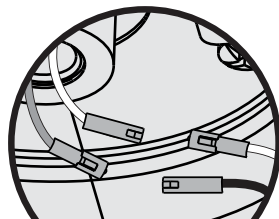
Atornille a medias dos tornillos de montaje de la caja que están en la bolsa de materiales  al alojamiento del motor. No importa cuáles agujeros escoja.



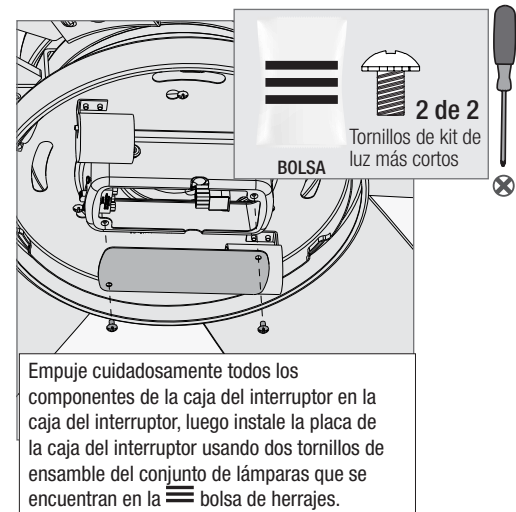
Pase la clavija del alambre a través del agujero central de la caja superior del interruptor, luego envuelva la ranura de bocallave alrededor de los tornillos y gire en sentido antihorario.




Inserte el tercer tornillo, que se encuentra en la  bolsa de herrajes, en su lugar y apriete con firmeza los tres tornillos.



Conecte el cable blanco del ventilador al cable blanco del conjunto de lámparas. Luego, conecte el cable blanco del ventilador al cable negro del conjunto de lámparas.



Empuje cuidadosamente todos los componentes de la caja del interruptor en la caja del interruptor, luego instale la placa de la caja del interruptor usando dos tornillos de ensamble del conjunto de lámparas que se encuentran en la  bolsa de herrajes.

### ADVERTENCIA

#### RIESGO DE CAÍDA DE VENTILADOR

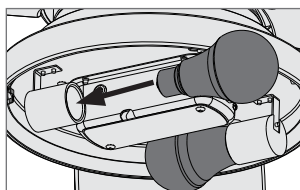
Asegúrese de que los tres tornillos están apretados para asegurar el alojamiento del interruptor superior a la placa de montaje.



#### Nota:

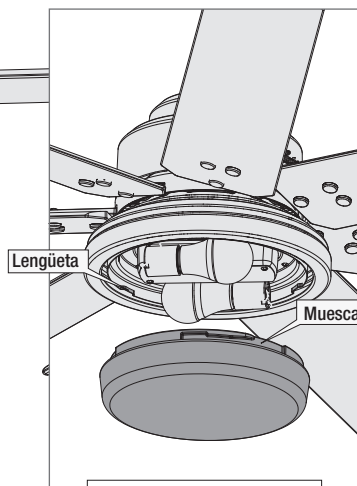
El tipo de ventilador puede variar.

## Instalando la pantalla



Instale una bombilla en cada uno de los portalámparas. Cuando sea necesario, reemplace las bombillas con unas del mismo tipo y voltaje.

**Repita x2**



Levante la pantalla y alinee las muescas en la pantalla de vidrio con las lengüetas en el conjunto de luz.

Para sujetar la pantalla de vidrio, levántela y hágala girar hacia la derecha un tercio de vuelta completa de la pantalla hasta que se detenga.

**NOTA: Suéltela cuidadosamente para asegurarse de que esté firmemente colocada.**



**Conecte la energía**

#### Nota:

El tipo de ventilador puede variar.

### ADVERTENCIA

#### RIESGO DE CAÍDA DEL VIDRIO

Para evitar LESIONES GRAVES o la MUERTE, asegúrese de que el vidrio está asegurado apropiadamente.

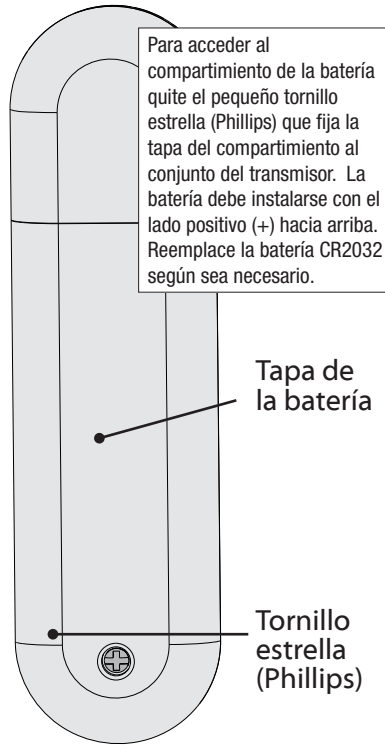


## Preparando del control remoto

El transmisor de control remoto ya debió haber sido sincronizado con el receptor y estar listo para usarse. Para su comodidad, junto con el control remoto se incluye una tarjeta de funcionamiento del control remoto.

### AVISO

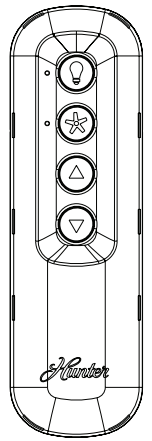
- Siempre compre las pilas de tamaño y grado correctos para este uso.
- Reemplace todas las pilas de un set al mismo tiempo.
- Limpie los contactos de las pilas y los del aparato antes de colocar las pilas.
- Asegúrese que las pilas estén bien colocadas respecto a la polaridad (+ y -).
- Retire las pilas del equipo si no se va a utilizar por un tiempo prolongado.
- Retire las pilas usadas de inmediato.



### Guía de Funciones del Control Remoto

Tecla Presionada	Función
+ Presión rápida	Luz encendida/ Apagada
+ Presión Larga	Atenuado de Luz
+ Presión rápida	Ventilador Encen./Apagado
+ Presión rápida	Subir Velocidad Ventilador
+ Presión rápida	Bajar Velocidad Ventilador
Presión Larga  +	Corriente de Aire Ascendente
Presión Larga  +	Corriente de Aire Descendente
Presión Larga  +	Para habilitar la respuesta audible
Presión Larga  +	Para deshabitar la respuesta audible
Presión Larga  +	Modo Atenuación Encen./Apagado

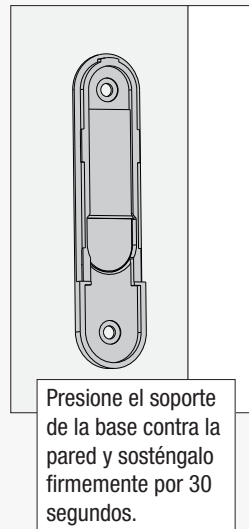
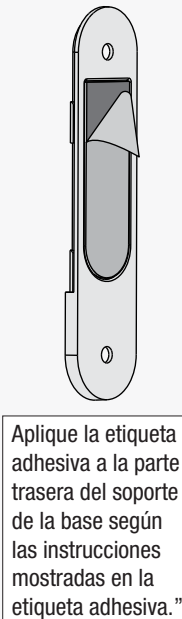
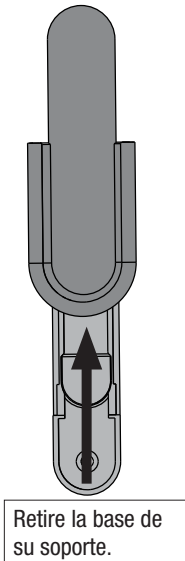
MA046



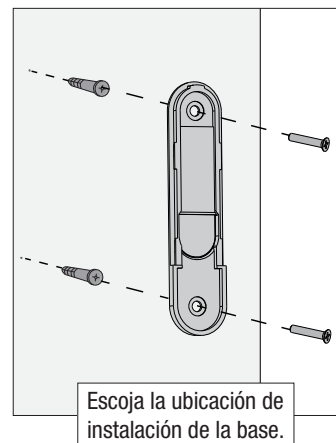
## Instalación del soporte de control remoto

Tiene dos opciones para instalar en la pared la base del control remoto incluida. Escoja la ruta que mejor funcione para usted.

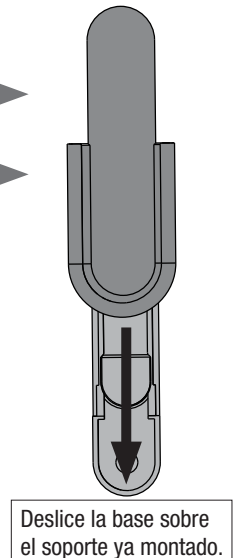
### Opción 1: Utilizando una tira adhesiva



### Opción 2: Utilizando tornillos



Si está instalando sobre un panel de yeso, perforo dos orificios de 9/64" de ancho usando el soporte de la base como una guía. Martille con cuidado las anclas para panel de yeso incluidas en los orificios previamente perforados.



## Localización de fallas

### El ventilador no funciona

- Asegúrese de que el ventilador está encendido.
- Verifique el interruptor automático para asegurar que la alimentación esté encendida.
- Asegúrese que las aspas giren libremente.
- Apague la alimentación del interruptor automático, luego afloje la campana y revise todas las conexiones de acuerdo con el diagrama de cableado.

### Excesivo bamboleo

- Apriete todas las aspas y tornillos de los soportes de las aspas hasta que estén ajustadas.
- Apague la alimentación eléctrica, apoye el ventilador muy cuidadosamente, y verifique que la bola de suspensión esté asentada correctamente.
- Utilice el conjunto de equilibrio y las instrucciones proporcionados para equilibrar el ventilador.

### El control remoto del ventilador funciona de modo errático

- Asegúrese de que la batería esté colocada correctamente.
- Instale una batería nueva.

### El control remoto solo funciona cerca del ventilador

- Cambia la batería.

### Operación ruidosa

- Apriete las aspas y tornillos de los soportes de las aspas hasta que estén ajustadas.
- Verifique si alguna aspa está agrietada. Si fuera así, reemplace todas las aspas.

### Problemas de varios controles remoto

- Si usted tiene varios controles remoto o varios ventiladores controlados remotamente alimentados por el mismo interruptor termomagnético y está experimentando interferencia u operación deficiente de sus controles remoto, por favor visite [www.HunterFan.com/FAQs](http://www.HunterFan.com/FAQs) y haga clic en "How do I properly install multiple remote-controlled fans?" para mayor información sobre cómo corregir este problema.

### Consejo de Hunter Pro:

#### Para limpiar el ventilador

Use una escobilla suave o un paño sin hilachas para evitar rayones. Los productos de limpieza pueden dañar los acabados.

## Garantía limitada de por vida

Hunter Fan Company otorga la siguiente garantía limitada al comprador original de este ventilador para techo marca Hunter: Este documento puede ser encontrado en Internet en [www.HunterFan.com](http://www.HunterFan.com). ¡Gracias por elegir Hunter!

### ¿Cómo puede obtenerse un servicio cubierto en la garantía?

**Se requiere un comprobante de compra** cuando solicite el servicio cubierto en la garantía. El comprador original debe presentar un recibo de compra u otro documento que compruebe su compra. Hunter, a su arbitrio, puede aceptar un recibo de regalo. Para obtener servicio, póngase en contacto con Hunter Fan Company por internet o por teléfono.

[www.HunterFan.com/Support/Contact-Us/](http://www.HunterFan.com/Support/Contact-Us/)  
1-888-830-1326

Por favor no envíe a Hunter su ventilador ni ninguna de sus partes. Le entrega será rechazada.

### ¿Qué es lo que cubre esta garantía?

#### Motor — Garantía limitada de por vida

Si cualquier pieza de su ventilador para techo Hunter falla durante el tiempo que el ventilador sea de su propiedad, debido a un defecto en el material o en la mano de obra, conforme Hunter lo determine a su arbitrio, le proporcionaremos un ventilador de reemplazo sin costo para usted.\* La garantía limitada anterior sólo aplica al motor y no aplica a controles electrónicos como transmisores y receptores de control remoto, o los capacitores utilizados junto con el motor. Tales controles electrónicos están incluidos en la garantía limitada de un año señalada abajo.

#### Otros — Garantía limitada por un año

A menos que se indique de otra manera a lo largo de esta garantía, si cualquier pieza de su ventilador de techo Hunter falla en cualquier momento durante el primer año desde la fecha de compra, debido a un defecto en los materiales o la mano de obra, conforme Hunter lo determine a su arbitrio, Hunter le proporcionará un reemplazo de la pieza sin cargo para usted.\*

#### Conjuntos de lámparas — La garantía puede variar

Los conjuntos de lámparas están incluidos en la garantía limitada de un año. Sin embargo, quizá califique para una cobertura de garantía adicional si su ventilador incluye alguno de los siguientes elementos:

#### • Conjunto de lámparas LED — Garantía limitada de tres años

Si su módulo de conjunto de lámparas LED (no incluye componentes de vidrio) o si la lámpara LED falla en cualquier momento durante los siguientes tres años a partir la fecha de compra, debido a un defecto en los materiales o la mano de obra, conforme Hunter lo determine a su arbitrio, Hunter le proporcionará un reemplazo de la pieza sin cargo para usted.\*

### ¿Qué es lo que NO cubre esta garantía?

La mano de obra está excluida. Esta garantía no cubre ningún costo u honorarios asociados con la mano de obra (incluyendo los honorarios del electricista) requeridos para instalar, retirar o reemplazar un ventilador o cualquier pieza del mismo.

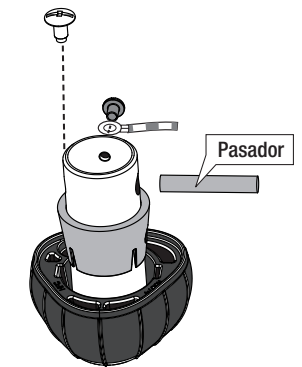
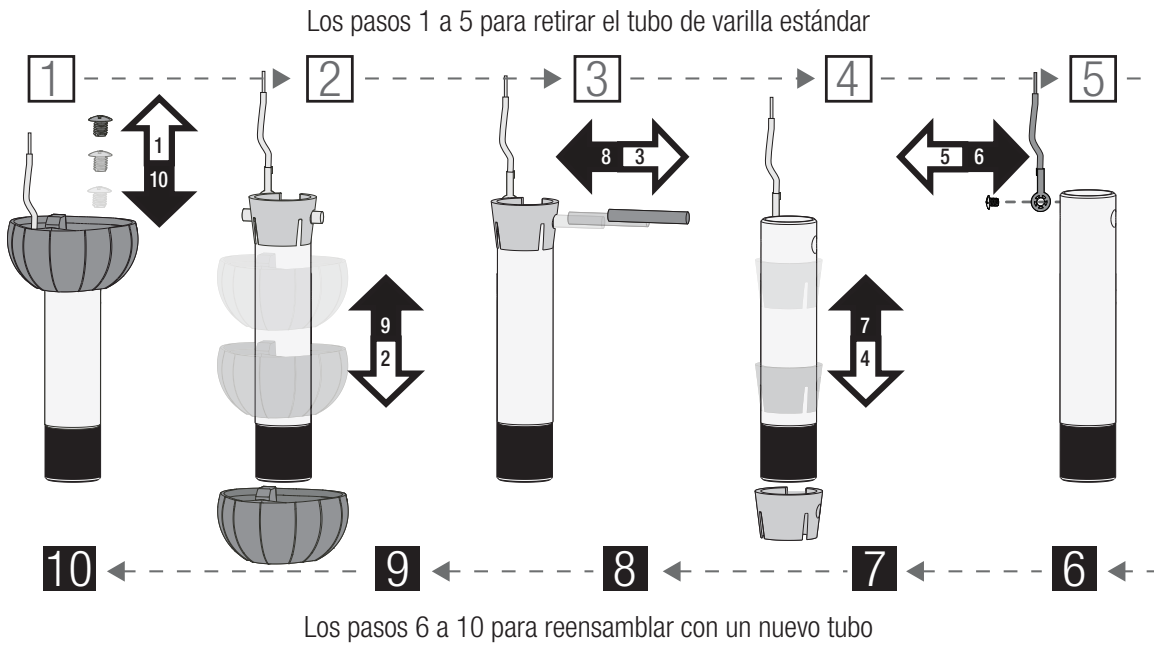
No hay garantía para lámparas/bombillas (excepto si se especifica lo contrario); las baterías del control remoto; los ventiladores comprados o instalados fuera de los Estados Unidos; los ventiladores propiedad de otra persona distinta al comprador original; los ventiladores cuyo comprobante de compra no haya sido presentado; los ventiladores comprados en un distribuidor no autorizado; el desgaste por uso normal; imperfecciones cosméticas menores; ventiladores remanufacturados; y aquellos ventiladores que hayan sido dañados debido a cualquiera de las siguientes causas: instalación inapropiada, mal uso, abuso, falta de cuidado, no seguir las instrucciones de Hunter, daño accidental ocasionado por el propietario o personas relacionadas, modificaciones al ventilador, mantenimiento o reparación realizados inadecuada o incorrectamente, suministro de voltaje incorrecto o sobrecargas de energía, uso de partes o accesorios inapropiados, no dar mantenimiento al ventilador, o desastres naturales (ej. inundación). **LOS REMEDIOS ÚNICOS Y EXCLUSIVOS DEL COMPRADOR ORIGINAL PARA RECLAMOS DE CUALQUIER CLASE CON RESPECTO A ESTE PRODUCTO DEBEN SER LOS ESTABLECIDOS EN ESTE DOCUMENTO. HUNTER FAN COMPANY NO ES RESPONSABLE POR DAÑOS EMERGENTES O INCIDENTALES, DEBIDO A LA FALLA DEL PRODUCTO, YA SEA QUE SURJA DE UNA INFRACCIÓN A LA GARANTÍA, UNA INFRACCIÓN DEL CONTRATO O POR CUALQUIER OTRA CAUSA.** Algunos estados no permiten la exclusión ni limitación de daños incidentales ni emergentes, así que las limitaciones o exclusiones anteriores pueden no aplicarse a usted.

CUALQUIER GARANTÍA IMPLÍCITA DE COMERCIABILIDAD O IDONEIDAD PARA UN PROPÓSITO EN PARTICULAR APLICABLE A ESTE PRODUCTO ESTÁ LIMITADA POR LA DURACIÓN DEL PERIODO DE COBERTURA DE LAS GARANTÍAS LIMITADAS APLICABLES ESTABLECIDAS ANTERIORMENTE. Algunos estados no permiten limitaciones sobre la duración de una garantía implícita, de modo que la limitación antes mencionada puede no aplicarse a usted.

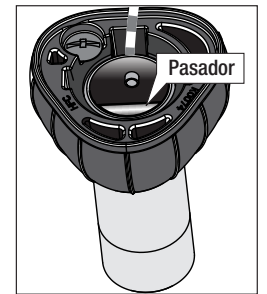
### ¿Cómo afecta la ley estatal a la cobertura de la garantía?

Esta garantía le da dos derechos legales específicos. También usted puede tener otros derechos que varían de un estado a otro.

Si necesita una varilla de diferente longitud, siga estos pasos:



Ésta es otra vista del conjunto de tubo de soporte desensamblado.



El tubo de soporte ensamblado debe parecerse a esto

## ADVERTENCIA

**RIESGO DE CAÍDA DEL VENTILADOR**  
Para evitar LESIONES GRAVES O LA MUERTE:

- Siga SIEMPRE las instrucciones de montaje de la varilla.
- VERIFIQUE que la varilla se ensamble correctamente tirando firmemente de la bola colgante
- El pasador es necesario para asegurar del conjunto de tubo de soporte



## Instalando SIMPLEconnect™ WiFi



SIMPLEconnect se conecta a las redes de Wi-Fi de 2.4 GHZ WiFi que estén disponibles.

1

### Descargue la app:

Visite su tienda de aplicaciones móviles y busque "Simpleconnect™ 2.0" para encontrar la aplicación.



2

### Ejecute la aplicación.



3

### Siga las indicaciones en pantalla para configurar su ventilador.

#### Consejo de Hunter Pro:

¿Es necesario instalar la aplicación más adelante?  
Cuando esté listo, gire el interruptor de pared de vez en cuando. Espere tres minutos antes de descargar la aplicación. Wait three minutes before downloading the app.



El uso del logotipo de HomeKit significa que un accesorio electrónico ha sido diseñado para conectarse específicamente a un iPod, iPhone, o iPad, respectivamente, y ha sido certificado por el desarrollador para que cumpla con las normas de rendimiento de Apple. Apple no es responsable del funcionamiento de este dispositivo ni de su cumplimiento con normas reglamentarias y de seguridad. Tenga en cuenta que el uso de este accesorio con un iPod, iPhone, o iPad puede afectar el desempeño inalámbrico.

Compatible con iOS 7.1 o superior/Android 4.3 o superior  
Android y Google Play son marcas comerciales de Google Inc. El logotipo de Apple es una marca comercial de Apple Inc. La tienda de Apple es una marca de servicios de Apple, Inc.

**Nota:** El código de configuración del HomeKit está ubicado en la cubierta delantera (portada) del lado de Inglés de este manual, en el lado interior de la tapa del control remoto, y en el ventilador mismo (el estilo del ventilador podría variar).

