



Xidane

Manual de instalación

Modelo: 52655 Negro Mate
52656 Niquel pulido
Peso \pm 2 lb: 19.2 lbs (8.7 kg)

Hunter

©2023 Hunter Fan Co.
PG4159 r090823

El ventilador de techo que compró le proveerá de comodidad y rendimiento en su casa u oficina por muchos años. Este manual de instrucciones contiene instrucciones completas para instalar y operar su ventilador. Estamos orgullosos de nuestro trabajo y apreciamos la oportunidad de proveerle con el mejor ventilador de techo disponible en cualquier lugar del mundo.

¡Estamos aquí para ayudarlo!

Este Manual de instrucciones está diseñado para hacer la instalación tan sencilla como sea posible. Mientras trabaja a través de este Manual de instrucciones, mantenga su teléfono inteligente o su tableta cerca. Hemos añadido enlaces de video para ayudarlo a través de las secciones más técnicas. Si usted no está familiarizado o se siente incómodo con el cableado, contacte a un electricista calificado. También proveemos un número telefónico de soporte el 1. 888. 830. 1326 o visítenos en Hunterfan.com.



Lea y guarde estas instrucciones

ADVERTENCIA



Advertencias

- w.1 - Para reducir el riesgo de incendio, choque eléctrico o lesiones personales, monte el ventilador directamente a la estructura de la edificación y/o una caja de salida marcada como aceptable para soporte de ventiladores de 70 lb (31.8 kg) y utilice los tornillos de montaje suministrados con la caja de salida.
- w.2 - Para evitar posibles choques eléctricos, antes de instalar o dar servicio de mantenimiento a su ventilador, desconecte la alimentación apagando los interruptores automáticos que alimentan a la caja de salida y el interruptor de pared asociado. Si no puede bloquear los interruptores automáticos en la posición de apagado, asegure firmemente una forma destacada de advertencia, como una etiqueta de seguridad, en el tablero de servicio.
- w.3 - Para reducir el riesgo de descarga eléctrica, este ventilador debe instalarse con un interruptor / control de pared aislante.
- w.4 - Para reducir el riesgo de lesiones personales, no doble los soportes de paleta cuando los instale, cuando equilibre las paletas, o al limpiar el ventilador. No introduzca objetos extraños entre las paletas del ventilador en movimiento.
- w.5 - Peligro de quemadura química. Mantenga las baterías fuera del alcance de los niños. Este control remoto posee baterías tipo botón de litio. Si una batería tipo botón de litio, nueva o usada, es ingerida o ingresa al cuerpo, puede provocar quemaduras internas graves y puede provocar la muerte en apenas 2 horas. Siempre cierre por completo el compartimiento de las baterías. Si el compartimiento de las baterías no está bien cerrado, deje de usar el producto, extraiga las baterías y manténgalas fuera del alcance de los niños. Si cree que las baterías pueden haber sido ingeridas o haber ingresado a cualquier parte del cuerpo, busque atención médica de inmediato. Deseche las baterías de manera adecuada y manténgalas fuera del alcance de los niños. Incluso las baterías usadas pueden provocar lesiones.
- w.6 - Las baterías no-recargables no se deben recargar. Las baterías gastadas se deben sacar del producto.
- w.7 - Este aparato puede ser utilizado por niños de 8 años en adelante y por personas con capacidades físicas, sensoriales o mentales reducidas, o sin experiencia ni conocimiento, si se les ha proporcionado supervisión o instrucciones respecto del uso seguro del aparato y si entiende los peligros que implica. Los niños no deben jugar con el aparato. El mantenimiento de limpieza y de uso no debe ser realizado sin supervisión. Se recomienda que los niños estén supervisados para asegurar que no estén utilizando el aparato inapropiadamente.
- w.8 - Para reducir el riesgo de incendio, choque eléctrico o lesiones personales, no use piezas de repuesto que no hayan sido recomendadas por el fabricante (por ejemplo, piezas hechas en casa utilizando una impresora 3D).

Precauciones

- c.1 - Todo el cableado debe realizarse de acuerdo con los códigos eléctricos locales y nacionales con ANSI/NFPA 70. Si no está familiarizado con el cableado, emplee un electricista calificado.
- c.2 - SOLAMENTE use piezas de repuesto Hunter.

Este equipo se ha probado y cumple con los límites para un dispositivo digital clase B, de acuerdo con la Parte 15 de las reglas FCC. Estos límites tienen la intención de proporcionar una protección razonable contra la interferencia perjudicial en una instalación residencial. Este equipo genera, usa y puede radiar energía de radio frecuencia, y si no se instala y usa de acuerdo con las instrucciones, puede causar interferencia perjudicial a la comunicación por radio.

Sin embargo, no hay garantía de que no pueda producirse interferencia en una instalación en particular. Si este equipo causa alguna interferencia perjudicial a la recepción de radio o televisión, lo que puede determinarse apagando y encendiendo el equipo; el usuario debe tratar de corregir la interferencia aplicando una o más de las medidas siguientes:

- Reoriente o rebubice la antena receptora.
- Aumente la separación entre el equipo y el receptor.
- Conecte el equipo en una salida de un circuito diferente del circuito en que está conectado el receptor.
- Consulte con su representante de ventas o con un técnico experimentado de radio/TV.

Precaución: las modificaciones que no estén aprobadas por escrito por la parte responsable del cumplimiento pueden anular la autoridad del usuario para operar el equipo.

Este dispositivo cumple con la parte 15 de las reglas FCC. La operación está sujeta a las dos siguientes condiciones: (1) este dispositivo no puede causar una interferencia perjudicial, y (2) este dispositivo debe tolerar cualquier interferencia recibida, incluyendo interferencias que puedan causar una operación no deseada.



Este producto se ajusta al
Estándar 507 UL.

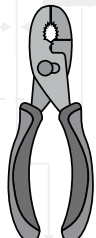
Estas son las herramientas que usted necesitará para completar su instalación:



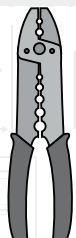
Escalera



Destornillador



Alicates



Pelacables

OPCIONAL

Si se monta a una estructura de soporte, también necesitará estas herramientas.



Taladro eléctrico



Broca de 9/64"

© 2023 Hunter Fan Company
7130 Goodlett Farms Pkwy, Suite 400
Memphis TN 38016

Esto es lo que viene en su caja:

Recomendamos que usted saque todo fuera y lo coloque en frente. Hemos agrupado los componentes dibujados abajo junto con el hardware que necesitará para dichas partes. Estos tornillos de abajo son dibujados a escala para hacer más fácil identificar que pieza del hardware se necesita para instalar cada componente.

Consejo de Hunter Pro:

No deseche las bolsas con herrajes ni mezcle las partes de diferentes bolsas. Tome nota del símbolo impreso en cada bolsa con herrajes. Los símbolos pueden ser usados para identificar los herrajes apropiados para cada paso.

BOLSA (with star symbol)

Tornillo para madera **x2**

Arandela plana **x2**

Conector de cable **x4**

Para instalar el soporte del gancho y el cableado del ventilador.

Soporte de techo

Campana

BOLSA (with circle symbol)

Tornillo de la campana **x2**

Para instalar la cubierta.

Aspas **x5**

BOLSA (with triangle symbol)

Tornillos de aspa **x15**

BOLSA (with square symbol)

Tuercas de aspa **x15**

Para instalar las aspas.



Motor

BOLSA

Para su comodidad, puede recibir sujetadores adicionales.

Control remoto

Receptor de control remoto

Remoto

Caja del interruptor superior

Caja del interruptor inferior

Bombilla **x1**

BAG (with stripes symbol)

Tornillos de kit de luz **x6**

Pantalla

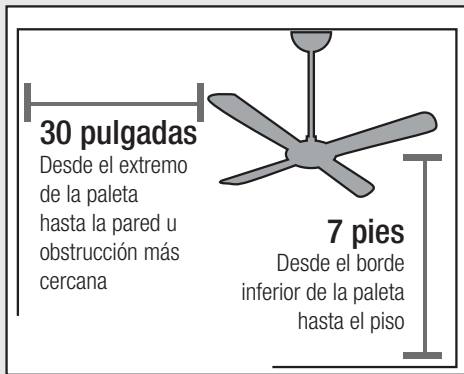
Para instalar el juego de luz.

¿Encuentra que falta alguna parte o que está dañada?
No lo regrese a la tienda. Permítanos hacer lo correcto. Visítenos en HunterFan.com o llámenos al 1.888.830.1326

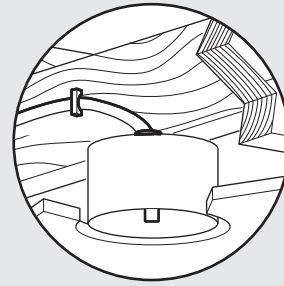
Escogiendo la ubicación correcta de la instalación.

Usted compró probablemente este ventilador con una ubicación en mente. Veamos más abajo para asegurarnos que tiene un buen ajuste.

Revise las dimensiones de la habitación:



Revise la caja del tomacorriente:



Debe tener la capacidad de asegurar el ventilador a la estructura de la edificación o caja de salida aprobada para ventiladores

Revisando el ángulo del techo:

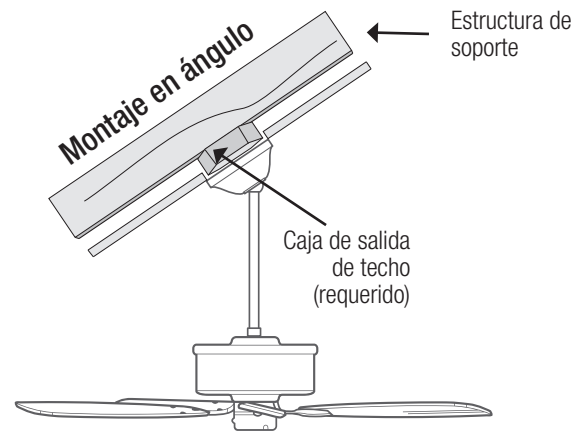
Montaje estándar



Si tiene un techo plano

Emplee un montaje estándar o un montaje de perfil bajo para suspender el ventilador de un techo plano.

Montaje en ángulo



Si su techo tiene ángulo:

1. Necesitará una varilla larga (se vende por separado).
2. Si el ángulo de su techo es mayor a 34°, también necesitará un Kit de Montaje en Ángulo (se vende por separado).

Montaje en ángulo

Un poquito más de información sobre Montaje en ángulo:

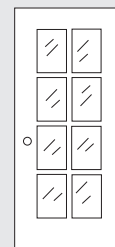
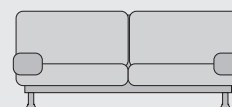
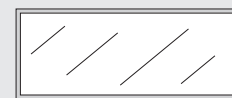
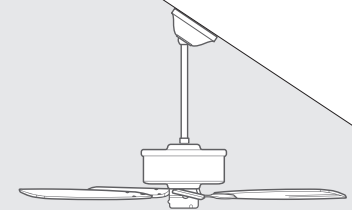
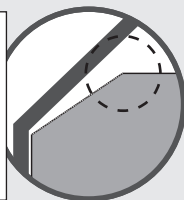
Para un resultado y apariencia óptima, debe utilizar una varilla hueca más larga con su ventilador de techo Hunter al instalarlo en techos altos o en ángulo. Si su techo tiene un ángulo mayor a 34° usted también necesitará un Juego de Montaje en ángulo. Las varillas más largas y el Juego de Montaje en ángulo se venden por separado en HunterFan.com.

Consejo de Hunter Pro:

Determinando si usted necesita un Juego de Montaje en ángulo:

Doble en la línea punteada. Coloque el borde contra la pared. Deslícelo hacia el techo.

Si la guía toca la pared pero no el techo, usted necesita un Juego de Montaje en ángulo.



TECHO

34°

PARED

Instalando el Soporte de techo.

Usted tiene dos opciones de instalación. Escoja la que mejor funcione para su ubicación. Retire todo soporte antes de la instalación. Utilice únicamente el soporte de techo proporcionado por Hunter que se encuentra dentro de la caja del ventilador.



**Desconecte
la energía**

¡Haga esto primero!

⚠ ADVERTENCIA



Para evitar posibles choques eléctricos, antes de instalar su ventilador, desconecte la alimentación apagando los interruptores automáticos que alimentan a la caja de salida asociados con el interruptor de pared.

Consejo de Hunter Pro:

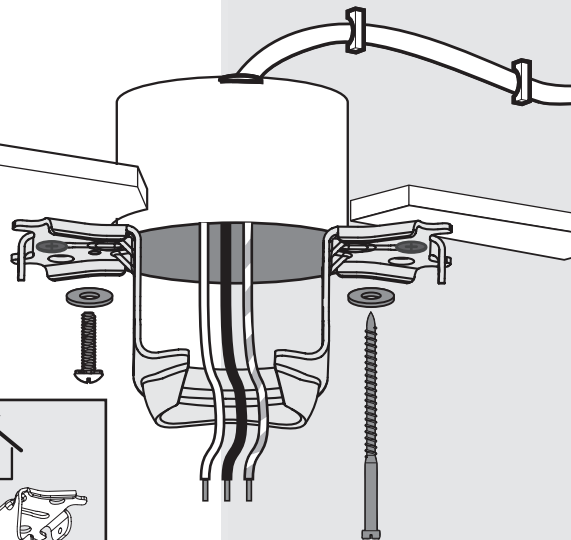
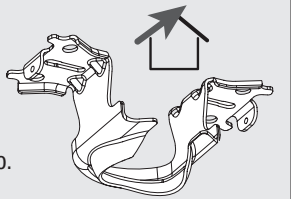
Los tornillos de máquina son los que vienen con su caja de tomacorriente.

Opcion 1: Tornillo mecánico

Use tornillo mecánico (proporcionado con la caja de salida) para asegurar a la caja de salida aprobada para ventiladores de techo existente. Asegúrese de que esté instalado con seguridad y que sea aceptable como soporte para ventiladores de 31.8 kg (70 lb) o menos.

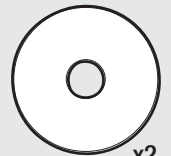
Consejo de montaje en ángulo

Para techos en ángulo, apunte la abertura hacia el pico.



Opcion 2: Tornillo para madera

Use tornillo para madera (incluido) para asegurar a la estructura de soporte con la caja de salida eléctrica aprobada. Taladre agujeros piloto de 9/64" en la estructura de soporte para ayudar a asegurar el soporte de techo con los materiales de la bolsa ★.



Arandela plana x2



BOLSA

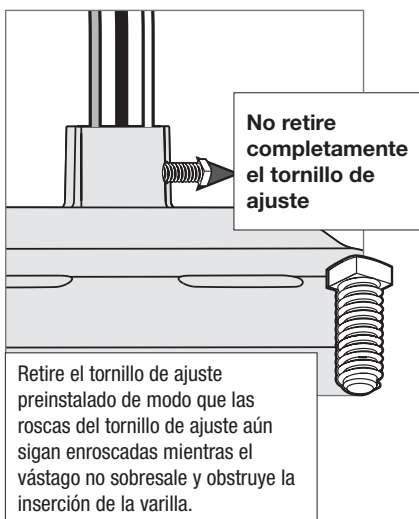


Tornillo para madera x2



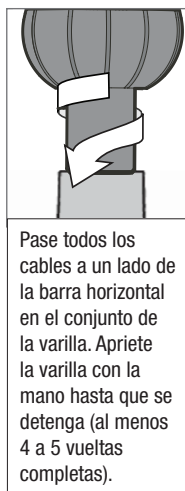
Instalando la varilla hueca.

Siga a continuación si usted está utilizando la varilla que vino pre-ensamblada en su caja. ¿Necesita instalar una varilla más larga o corta? Revise la guía al final de este manual.



No retire completamente el tornillo de ajuste

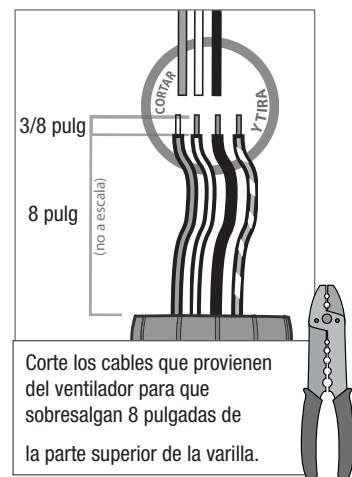
Retire el tornillo de ajuste preinstalado de modo que las roscas del tornillo de ajuste aún sigan enroscadas mientras el vástago no sobresale y obstruye la inserción de la varilla.



Pase todos los cables a un lado de la barra horizontal en el conjunto de la varilla. Apriete la varilla con la mano hasta que se detenga (al menos 4 a 5 vueltas completas).



Apriete el tornillo de fijación con un alicate. **NO APRIETE A MANO.**



Corte los cables que provienen del ventilador para que sobresalgan 8 pulgadas de la parte superior de la varilla.

⚠ ADVERTENCIA



RIESGO DE CAÍDA DEL VENTILADOR

Para evitar LESIONES GRAVES O LA MUERTE:

- SIEMPRE apriete los tornillos prisioneros con pinzas.
- NO APRIETE a mano los tornillos prisioneros.
- VERIFIQUE que los tornillos prisioneros estén apretados usando pinzas cada vez que cambie la dirección del ventilador.



DR-02 r061622

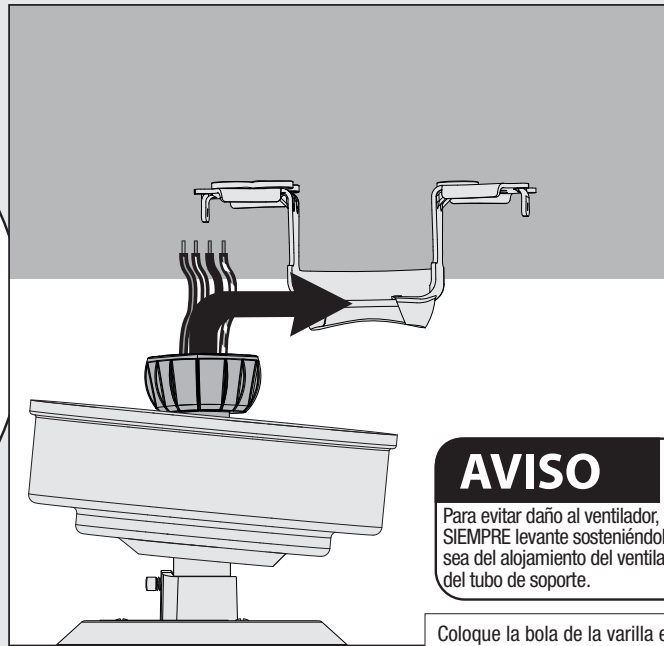
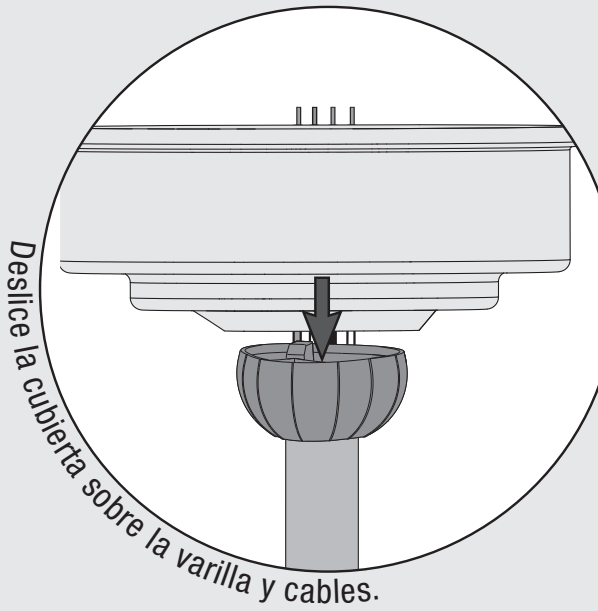
Nota:

El tipo de ventilador puede variar.

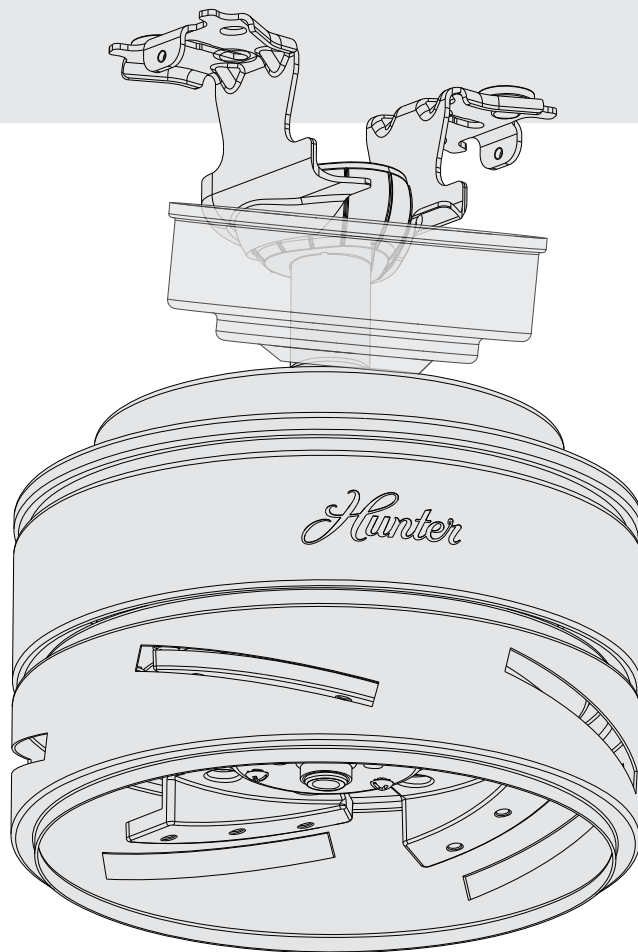
Consejo de Hunter Pro:

El cable de tierra adjunto a la varilla es de aproximadamente 8 pulgadas.

Colgando el ventilador.



Revisión del avance:
Su ventilador debe lucir así.



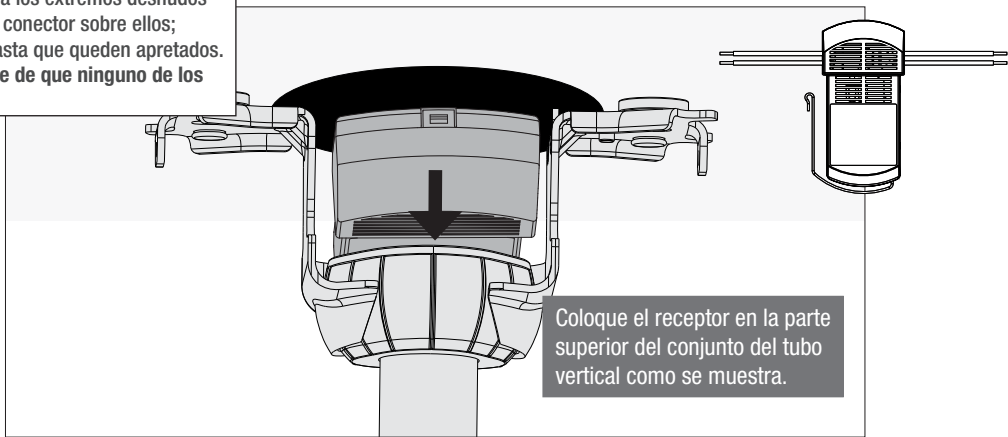
Sabemos que cablear es difícil. Hagámoslo más fácil.

Siga estos pasos para cablear su ventilador de manera rápida y segura. Siga a continuación la ruta que más se parezca a la instalación del interruptor de su pared. Si usted no está familiarizado con el cableado o se siente incómodo de hacerlo usted mismo, por favor contacte a un electricista calificado.

Consejo de Hunter Pro:

Para conectar los alambres

Para conectar los alambres, sostenga los extremos desnudos de los alambres juntos y coloque un conector sobre ellos; luego tuerza en el sentido horario hasta que queden apretados. Déle un tirón suave para asegurarse de que ninguno de los cables están sueltos.



Coloque el receptor en la parte superior del conjunto del tubo vertical como se muestra.

⚠ ADVERTENCIA 

El ventilador de techo se debe conectar a tierra. Si el cable de conexión a tierra no está presente en el sitio de la instalación, **DETENGA** inmediatamente la instalación y consulte con un electricista calificado.

⚠ ADVERTENCIA 

Todo el cableado debe realizarse de acuerdo con los códigos eléctricos locales y nacionales ANSI/NFPA 70. Si no está familiarizado con el cableado, o si tiene duda, consulte a un electricista calificado.

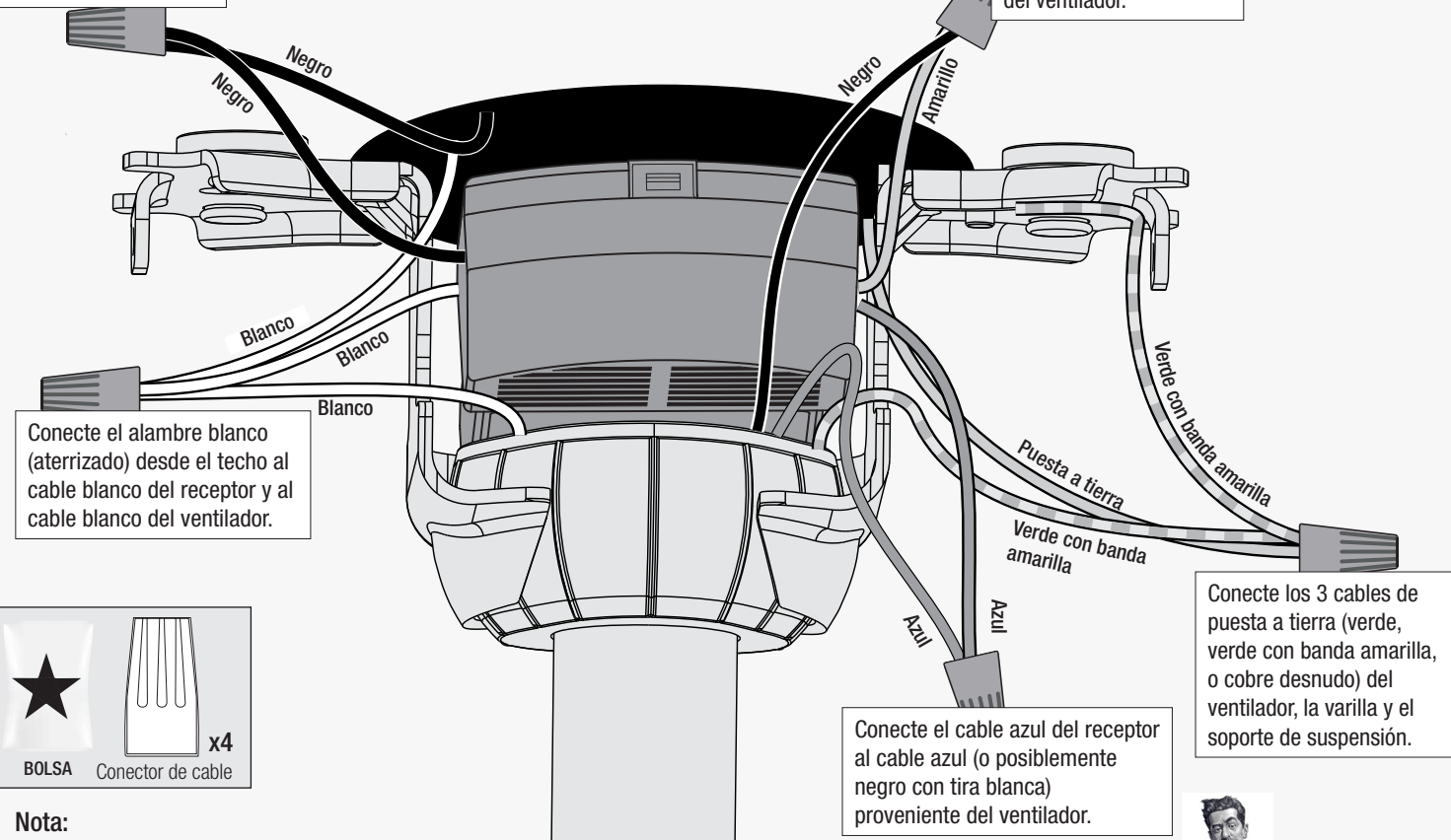
Consejo de Hunter Pro:

¿Tiene cableado adicional?

Gire los empalmes hacia arriba y presiónelos cuidadosamente hacia atrás a través del soporte de suspensión dentro de la caja de salida. Separe los alambres, con los alambres puestos a tierra a un lado de la caja de salida y los alambres no puestos a tierra al otro lado de la caja de salida.

Conecte el cable negro (no aterrizado) desde el techo hacia el cable negro del receptor.

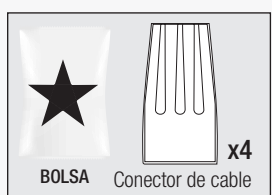
Conecte el cable amarillo desde el receptor hacia el cable negro proveniente del ventilador.



Conecte el alambre blanco (aterizado) desde el techo al cable blanco del receptor y al cable blanco del ventilador.

Conecte el cable azul del receptor al cable azul (o posiblemente negro con tira blanca) proveniente del ventilador.

Conecte los 3 cables de puesta a tierra (verde, verde con banda amarilla, o cobre desnudo) del ventilador, la varilla y el soporte de suspensión.

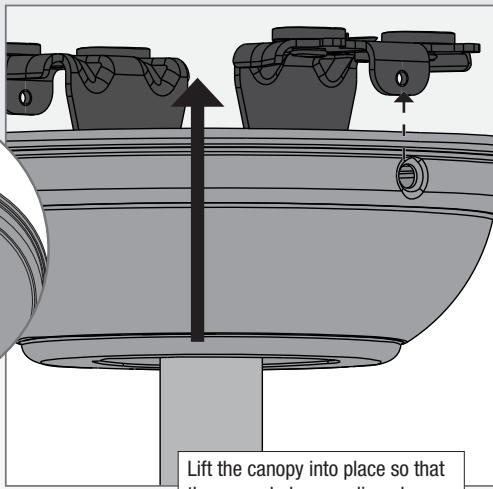


Nota:
El tipo de ventilador puede variar.



DR19-02 r052523

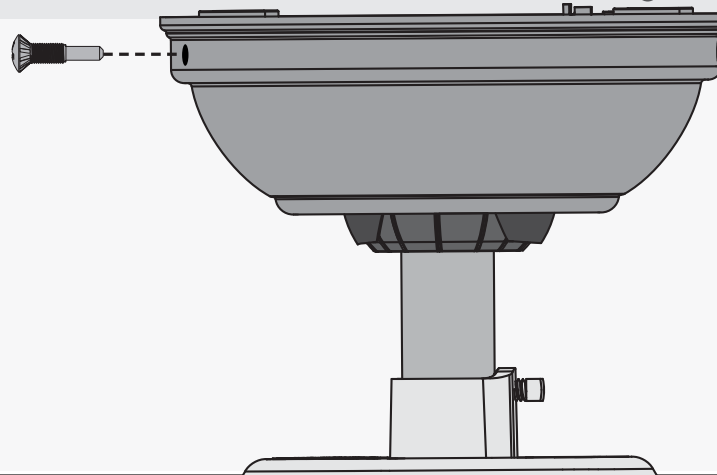
Installing the Canopy



Fit the canopy in place as shown.

Lift the canopy into place so that the screw holes are aligned.

Insert the two canopy screws found in the ● hardware bag.



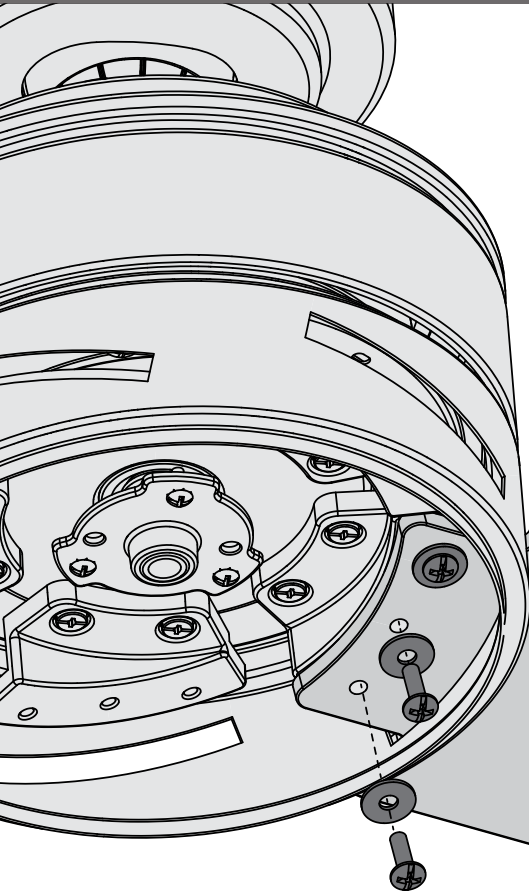
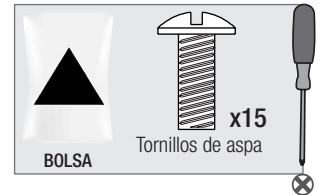
Note:

Fan style may vary.

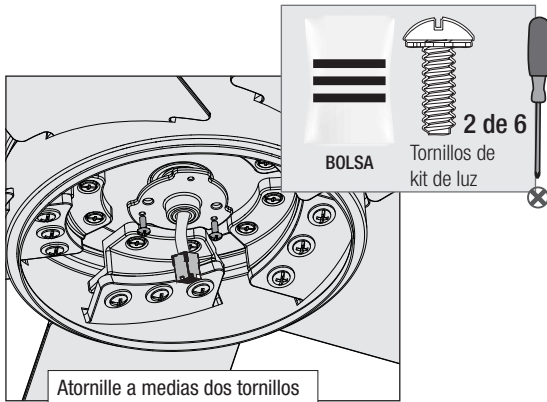
Instalando las aspas.


Fije cada aspa a un soporte de aspa usando las arandelas, que están en la bolsa ■, de aspa y los tornillos de montaje de aspa, que están en la bolsa ▲.

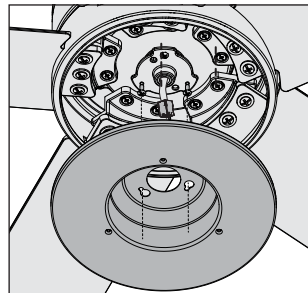
Repita x5



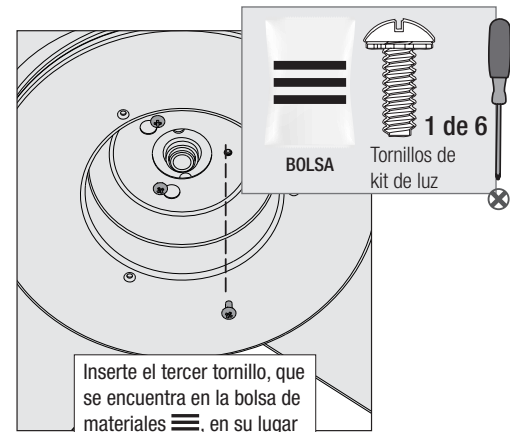
Ensamblando el anillo de retención.

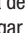


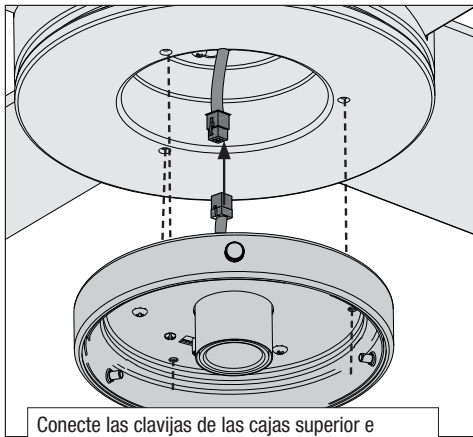
Atornille a medias dos tornillos de montaje de la caja que están en la bolsa de materiales  al alojamiento del motor. No importa cuáles agujeros escoja.



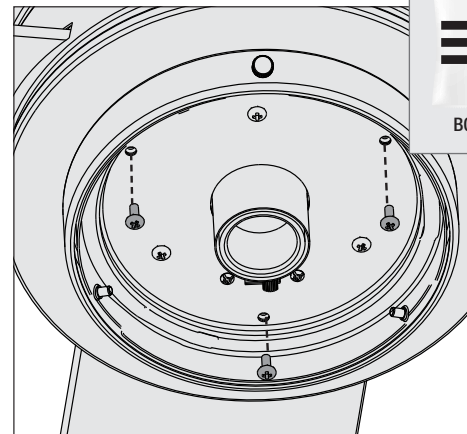
Pase la clavija del alambre a través del agujero central de la caja superior del interruptor, luego envuelva la ranura de bocallave alrededor de los tornillos y gire en sentido antihorario.



Inserte el tercer tornillo, que se encuentra en la bolsa de materiales , en su lugar y apriete los tres tornillos.



Conecte las clavijas de las cajas superior e inferior del interruptor. Asegúrese de alinear las marcas de color de los conectores. Levante la caja inferior del interruptor hasta que sus orificios para tornillos estén alineados con los orificios para tornillos en la caja superior del interruptor.



Instale los tres tornillos de la caja del interruptor, que se encuentran en la bolsa de materiales . Apriete los tres tornillos firmemente.

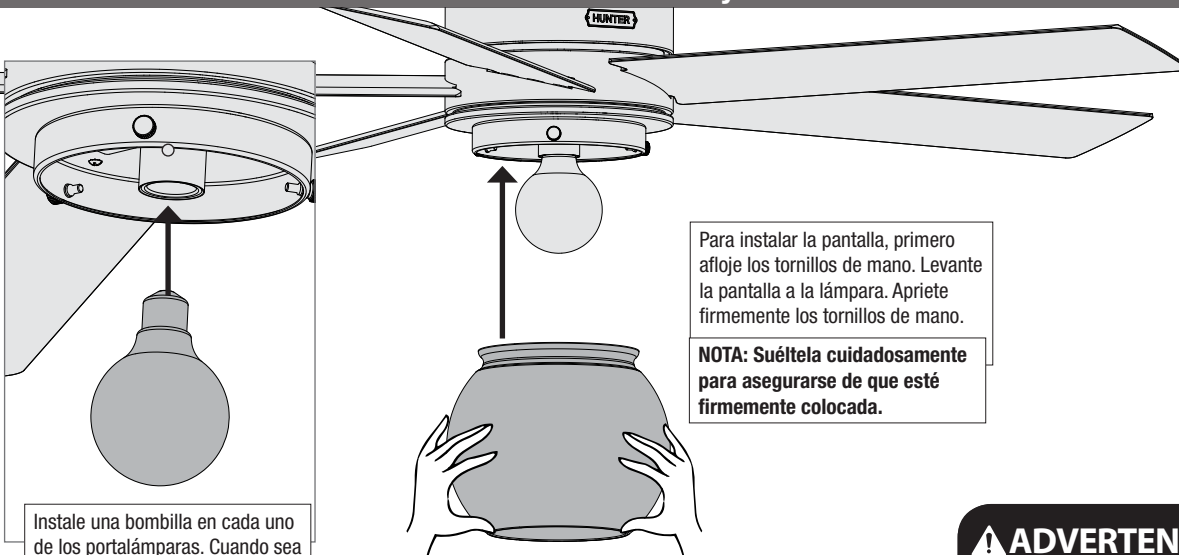
⚠ ADVERTENCIA

RIESGO DE CAÍDA DE VENTILADOR

Asegúrese de que los tres tornillos estén apretados para asegurar la caja inferior del interruptor a la caja superior del interruptor.



Instalando los focos y las cubiertas de vidrio



Instale una bombilla en cada uno de los portalámparas. Cuando sea necesario, reemplace las bombillas con unas del mismo tipo y voltaje.

Para instalar la pantalla, primero afloje los tornillos de mano. Levante la pantalla a la lámpara. Apriete firmemente los tornillos de mano.

NOTA: Suéltela cuidadosamente para asegurarse de que esté firmemente colocada.



Conecte
la energía

⚠ ADVERTENCIA

RIESGO DE CAÍDA DEL VIDRIO

Para evitar LESIONES GRAVES o la MUERTE, asegúrese de que el vidrio está asegurado apropiadamente.

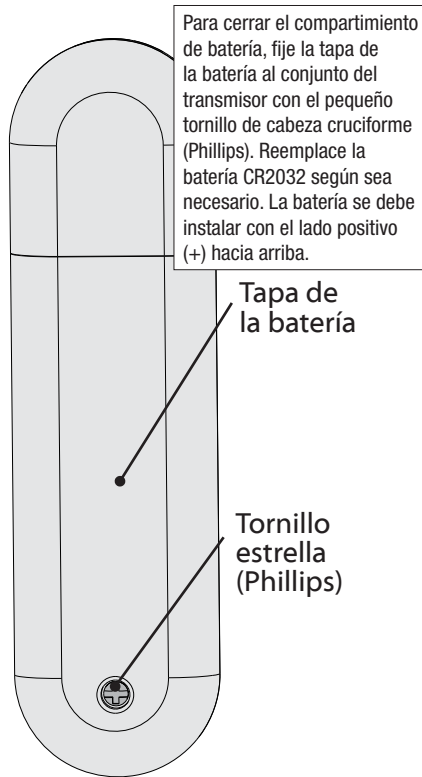


Preparando del control remoto

El transmisor de control remoto ya debió haber sido sincronizado con el receptor y estar listo para usarse. Para su comodidad, junto con el control remoto se incluye una tarjeta de funcionamiento del control remoto.

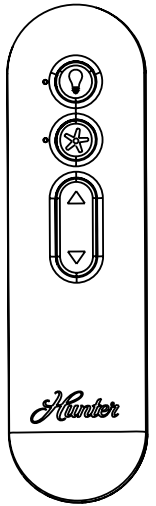
AVISO

- Siempre compre las pilas de tamaño y grado correctos para este uso.
- Reemplace todas las pilas de un set al mismo tiempo.
- Limpie los contactos de las pilas y los del aparato antes de colocar las pilas.
- Asegúrese que las pilas estén bien colocadas respecto a la polaridad (+ y -).
- Retire las pilas del equipo si no se va a utilizar por un tiempo prolongado.
- Retire las pilas usadas de inmediato.

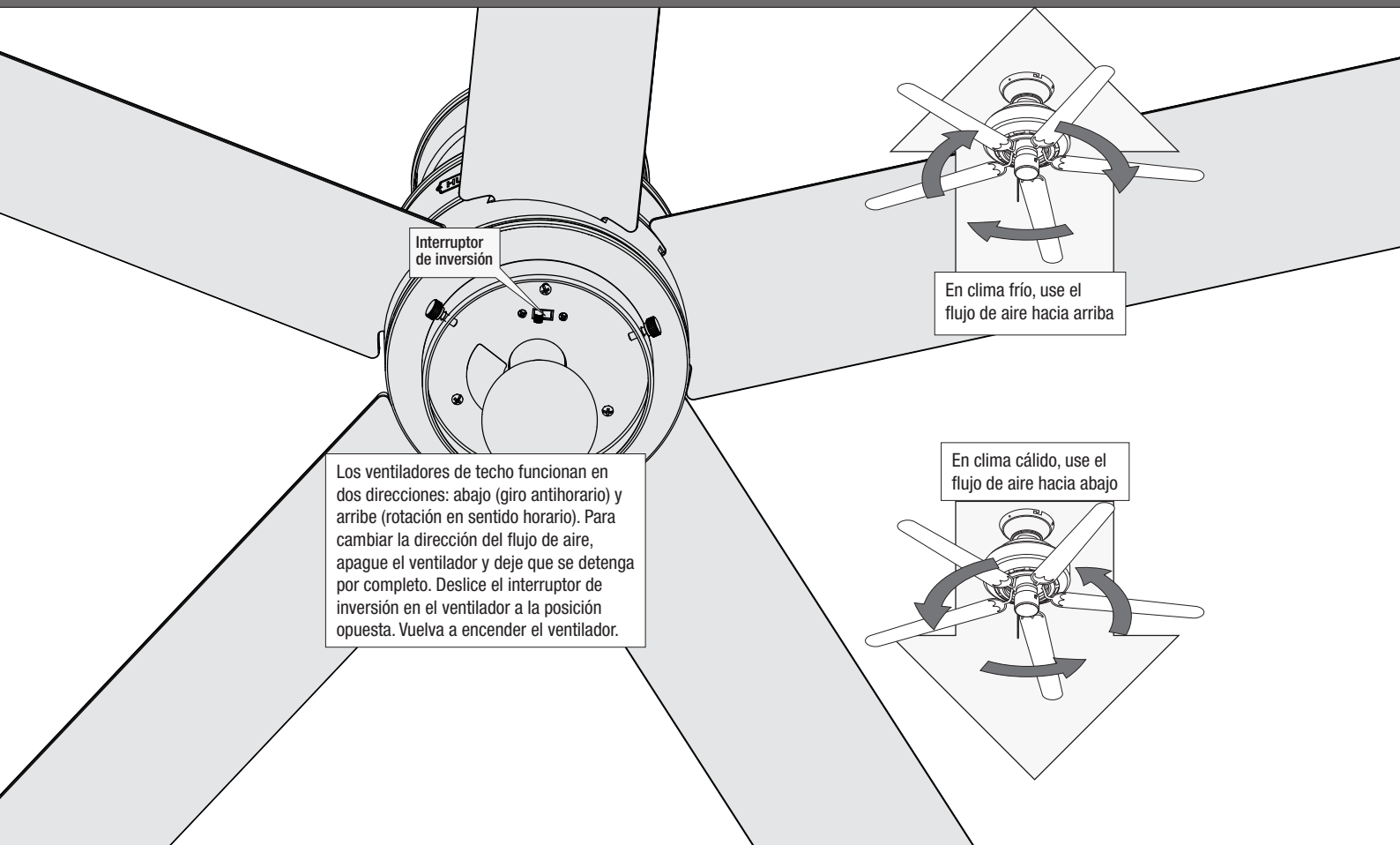


Guía de Funciones del Control Remoto

Tecla Presionada	Función
+ Presión rápida	Luz encendida/ Apagada
+ Presión Larga	Atenuado de Luz
+ Presión rápida	Ventilador Encen./Apagado
+ Presión rápida	Subir Velocidad Ventilador
+ Presión rápida	Bajar Velocidad Ventilador
Presión Larga	Velocidad alta
Presión Larga	Velocidad baja
Presión Larga +	Modo Atenuación Encen./Apagado



Invertiendo el Ventilador



Interruptor de inversión

Los ventiladores de techo funcionan en dos direcciones: abajo (giro antihorario) y arriba (rotación en sentido horario). Para cambiar la dirección del flujo de aire, apague el ventilador y deje que se detenga por completo. Deslice el interruptor de inversión en el ventilador a la posición opuesta. Vuelva a encender el ventilador.

En clima frío, use el flujo de aire hacia arriba

En clima cálido, use el flujo de aire hacia abajo

Localización de fallas

El ventilador no funciona

- Asegúrese de que el ventilador está encendido.
- Verifique el interruptor automático para asegurar que la alimentación esté encendida.
- Asegúrese que las aspas giren libremente.
- Apague la alimentación del interruptor automático, luego afloje la campana y revise todas las conexiones de acuerdo con el diagrama de cableado.

Excesivo bamboleo

- Apriete todas las aspas y tornillos de los soportes de las aspas hasta que estén ajustadas.
- Apague la alimentación eléctrica, apoye el ventilador muy cuidadosamente, y verifique que la bola de suspensión esté asentada correctamente.

El control remoto del ventilador funciona de modo errático

- Asegúrese de que la batería esté colocada correctamente.
- Instale una batería nueva.

Operación ruidosa

- Apriete las aspas y tornillos de los soportes de las aspas hasta que estén ajustadas.
- Verifique si alguna aspa está agrietada. Si fuera así, reemplace todas las aspas.

Problemas de varios controles remoto

- Si usted tiene varios controles remoto o varios ventiladores controlados remotamente alimentados por el mismo interruptor termomagnético y está experimentando interferencia u operación deficiente de sus controles remoto, por favor visite www.HunterFan.com/FAQs y haga clic en "How do I properly install multiple remote-controlled fans?" para mayor información sobre cómo corregir este problema.

Consejo de Hunter Pro:

Para limpiar el ventilador

Use una escobilla suave o un paño sin hilachas para evitar rayones. Los productos de limpieza pueden dañar los acabados.

Garantía limitada de por vida

Hunter Fan Company otorga la siguiente garantía limitada al comprador original de este ventilador para techo marca Hunter: Este documento puede ser encontrado en Internet en www.HunterFan.com. ¡Gracias por elegir Hunter!

¿Cómo puede obtenerse un servicio cubierto en la garantía?

Se requiere un comprobante de compra cuando solicite el servicio cubierto en la garantía. El comprador original debe presentar un recibo de compra u otro documento que compruebe su compra. Hunter, a su arbitrio, puede aceptar un recibo de regalo. Para obtener servicio, póngase en contacto con Hunter Fan Company por internet o por teléfono.

www.HunterFan.com/Support/Contact-Us/
1-888-830-1326

Por favor no envíe a Hunter su ventilador ni ninguna de sus partes. Le entrega será rechazada.

¿Qué es lo que cubre esta garantía?

Motor — Garantía limitada de por vida

Si cualquier pieza de su ventilador para techo Hunter falla durante el tiempo que el ventilador sea de su propiedad, debido a un defecto en el material o en la mano de obra, conforme Hunter lo determine a su arbitrio, le proporcionaremos un ventilador de reemplazo sin costo para usted.* La garantía limitada anterior sólo aplica al motor y no aplica a controles electrónicos como transmisores y receptores de control remoto, o los capacitores utilizados junto con el motor. Tales controles electrónicos están incluidos en la garantía limitada de un año señalada abajo.

Otros — Garantía limitada por un año

A menos que se indique de otra manera a lo largo de esta garantía, si cualquier pieza de su ventilador de techo Hunter falla en cualquier momento durante el primer año desde la fecha de compra, debido a un defecto en los materiales o la mano de obra, conforme Hunter lo determine a su arbitrio, Hunter le proporcionará un reemplazo de la pieza sin cargo para usted.*

Conjuntos de lámparas — La garantía puede variar

Los conjuntos de lámparas están incluidos en la garantía limitada de un año. Sin embargo, quizá califique para una cobertura de garantía adicional si su ventilador incluye alguno de los siguientes elementos:

• Conjunto de lámparas LED — Garantía limitada de tres años

Si su módulo de conjunto de lámparas LED (no incluye componentes de vidrio) o si la lámpara LED falla en cualquier momento durante los siguientes tres años a partir la fecha de compra, debido a un defecto en los materiales o la mano de obra, conforme Hunter lo determine a su arbitrio, Hunter le proporcionará un reemplazo de la pieza sin cargo para usted.*

** Si no le podemos brindar un producto o pieza de reemplazo igual para su ventilador, le proporcionaremos un producto o pieza de reemplazo comparable o superior, conforme el arbitrio de Hunter.*

¿Qué es lo que NO cubre esta garantía?

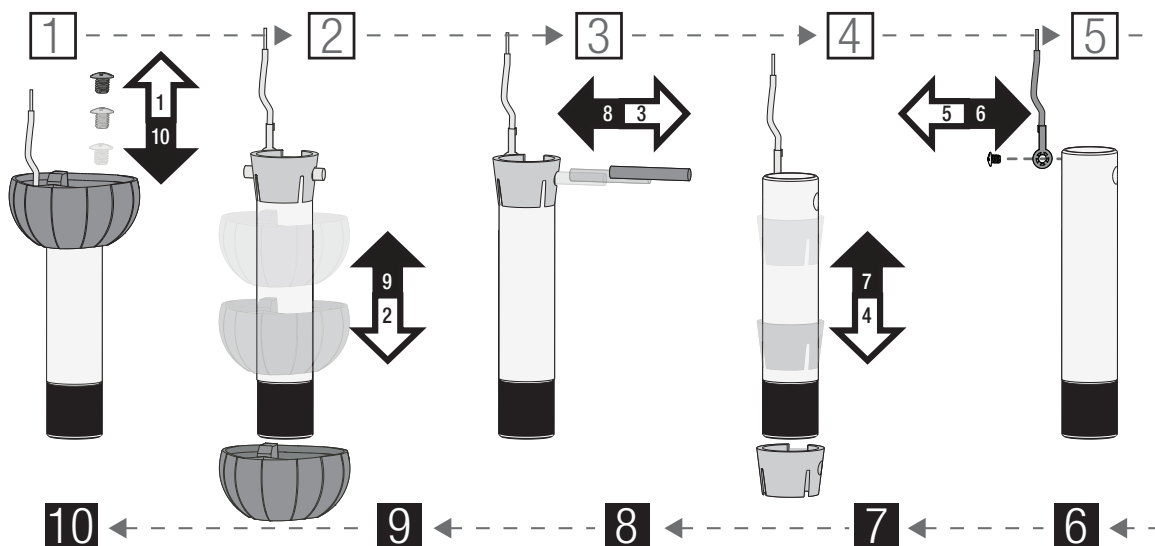
La mano de obra está excluida. Esta garantía no cubre ningún costo u honorarios asociados con la mano de obra (incluyendo los honorarios del electricista) requeridos para instalar, retirar o reemplazar un ventilador o cualquier pieza del mismo. No hay garantía para lámparas/bombillas (excepto si se especifica lo contrario); las baterías del control remoto; los ventiladores comprados o instalados fuera de los Estados Unidos; los ventiladores propiedad de otra persona distinta al comprador original; los ventiladores cuyo comprobante de compra no haya sido presentado; los ventiladores comprados en un distribuidor no autorizado; el desgaste por uso normal; imperfecciones cosméticas menores; ventiladores remanufacturados; y aquellos ventiladores que hayan sido dañados debido a cualquiera de las siguientes causas: instalación inapropiada, mal uso, abuso, falta de cuidado, no seguir las instrucciones de Hunter, daño accidental ocasionado por el propietario o personas relacionadas, modificaciones al ventilador, mantenimiento o reparación realizados inadecuada o incorrectamente, suministro de voltaje incorrecto o sobrecargas de energía, uso de partes o accesorios inapropiados, no dar mantenimiento al ventilador, o desastres naturales (ej. inundación). **LOS REMEDIOS ÚNICOS Y EXCLUSIVOS DEL COMPRADOR ORIGINAL PARA RECLAMOS DE CUALQUIER CLASE CON RESPECTO A ESTE PRODUCTO DEBEN SER LOS ESTABLECIDOS EN ESTE DOCUMENTO. HUNTER FAN COMPANY NO ES RESPONSABLE POR DAÑOS EMERGENTES O INCIDENTALES, DEBIDO A LA FALLA DEL PRODUCTO, YA SEA QUE SURJA DE UNA INFRACCIÓN A LA GARANTÍA, UNA INFRACCIÓN DEL CONTRATO O POR CUALQUIER OTRA CAUSA.** Algunos estados no permiten la exclusión ni limitación de daños incidentales ni emergentes, así que las limitaciones o exclusiones anteriores pueden no aplicarse a usted. CUALQUIER GARANTÍA IMPLÍCITA DE COMERCIABILIDAD O IDONEIDAD PARA UN PROPÓSITO EN PARTICULAR APLICABLE A ESTE PRODUCTO ESTÁ LIMITADA POR LA DURACIÓN DEL PERIODO DE COBERTURA DE LAS GARANTÍAS LIMITADAS APLICABLES ESTABLECIDAS ANTERIORMENTE. Algunos estados no permiten limitaciones sobre la duración de una garantía implícita, de modo que la limitación antes mencionada puede no aplicarse a usted.

¿Cómo afecta la ley estatal a la cobertura de la garantía?

Esta garantía le da dos derechos legales específicos. También usted puede tener otros derechos que varían de un estado a otro.

Si necesita una varilla de diferente longitud, siga estos pasos:

Los pasos 1 a 5 para retirar el tubo de varilla estándar

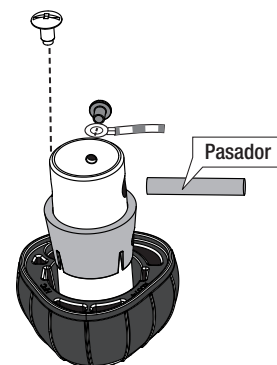


Los pasos 6 a 10 para reensamblar con un nuevo tubo

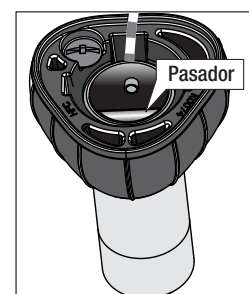
⚠ ADVERTENCIA

RIESGO DE CAÍDA DEL VENTILADOR
Para evitar LESIONES GRAVES O LA MUERTE:

- Siga SIEMPRE las instrucciones de montaje de la varilla.
- VERIFIQUE que la varilla se ensamble correctamente tirando firmemente de la bola colgante
- El pasador es necesario para asegurar del conjunto de tubo de soporte



Ésta es otra vista del conjunto de tubo de soporte desensamblado.



El tubo de soporte ensamblado debe parecerse a esto