
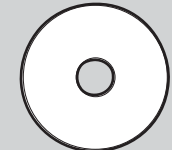

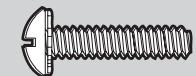
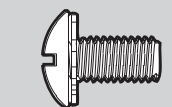
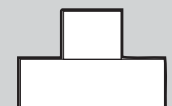

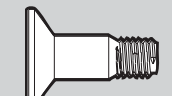
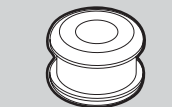
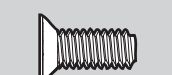
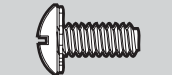

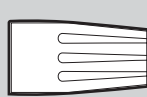


Hardware

(Drawn to Scale)

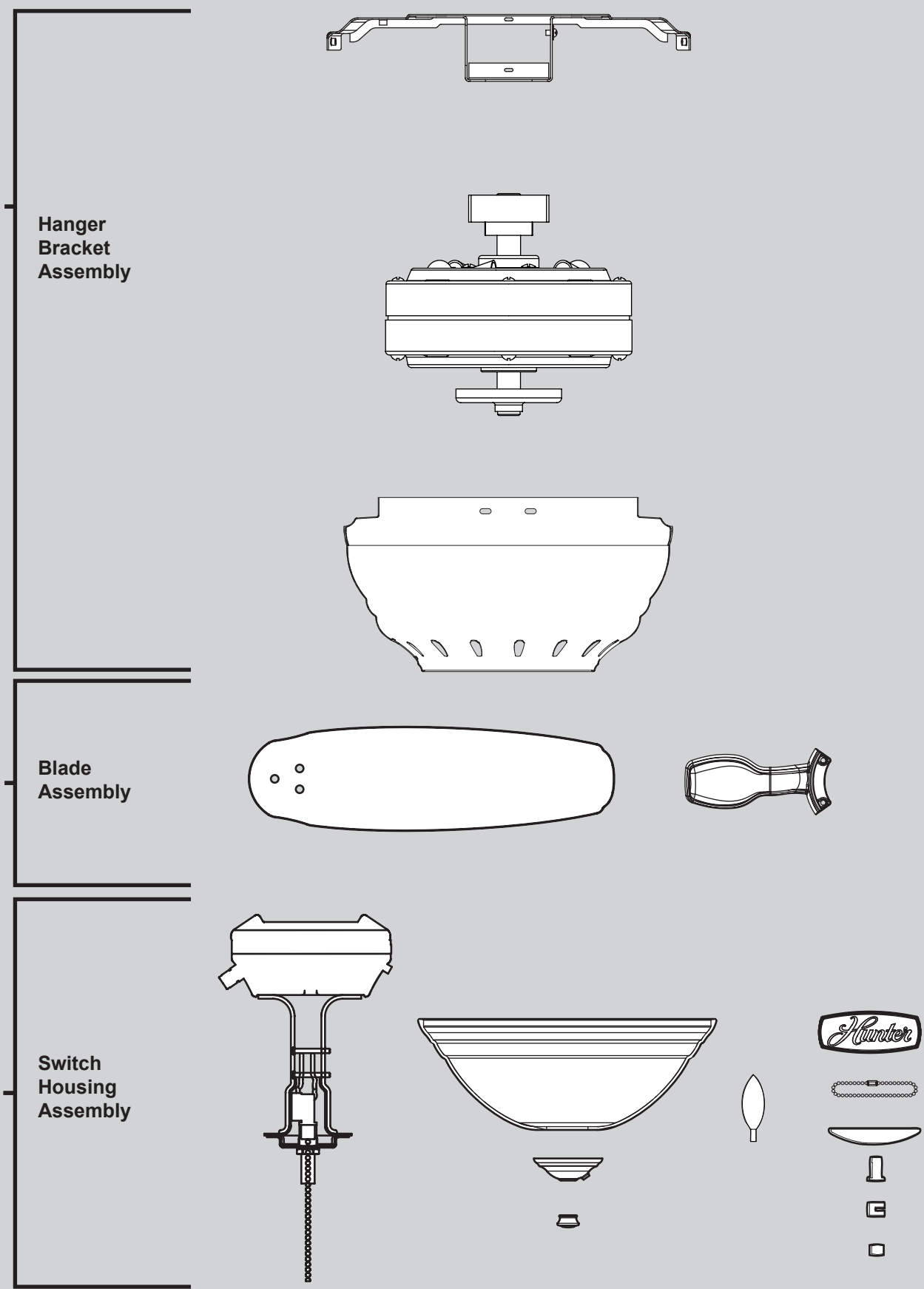
-  **x 2** Low Profile Washer
-  **x 4** Flat Washer
-  **x 2** 1.5" Wood Screw
-  **x 2** Locking Screw
-  **x 4** Canopy Screw
-  **x 4** Mounting Isolator
-  **x 11** Screw, Blade Iron Armature
-  **x 16** Screw, Blade Assembly
-  **x 16** Blade Grommet
-  **x 3** Screw, Switch Housing Assembly
-  **x 3** Screw, Machine, 6-32

 **x 1** Balancing Kit

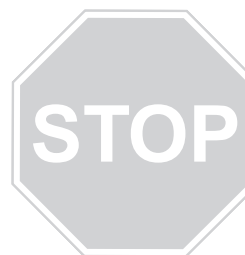
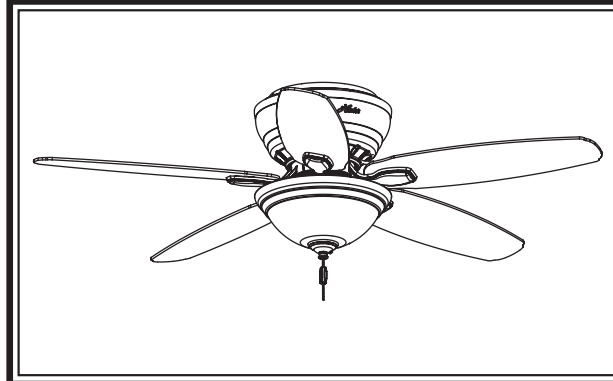
 **x 4** Wire Connector

Fan Parts

(Not Drawn to Scale)



PARTS GUIDE



Hunter

Using this Parts Guide, make sure all parts are included in the box. If parts are missing, DO NOT RETURN

THIS ITEM TO THE STORE, call 888-830-1326 for assistance.

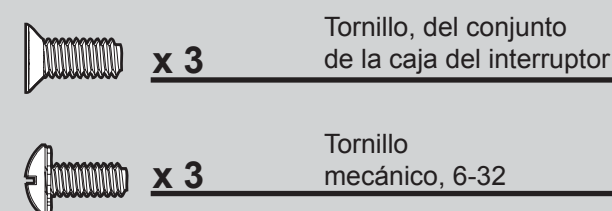
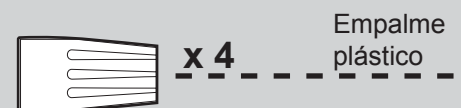
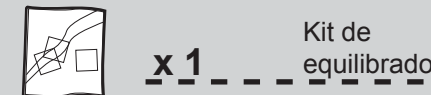
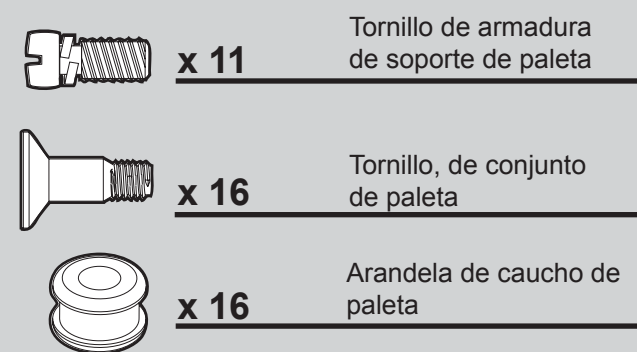
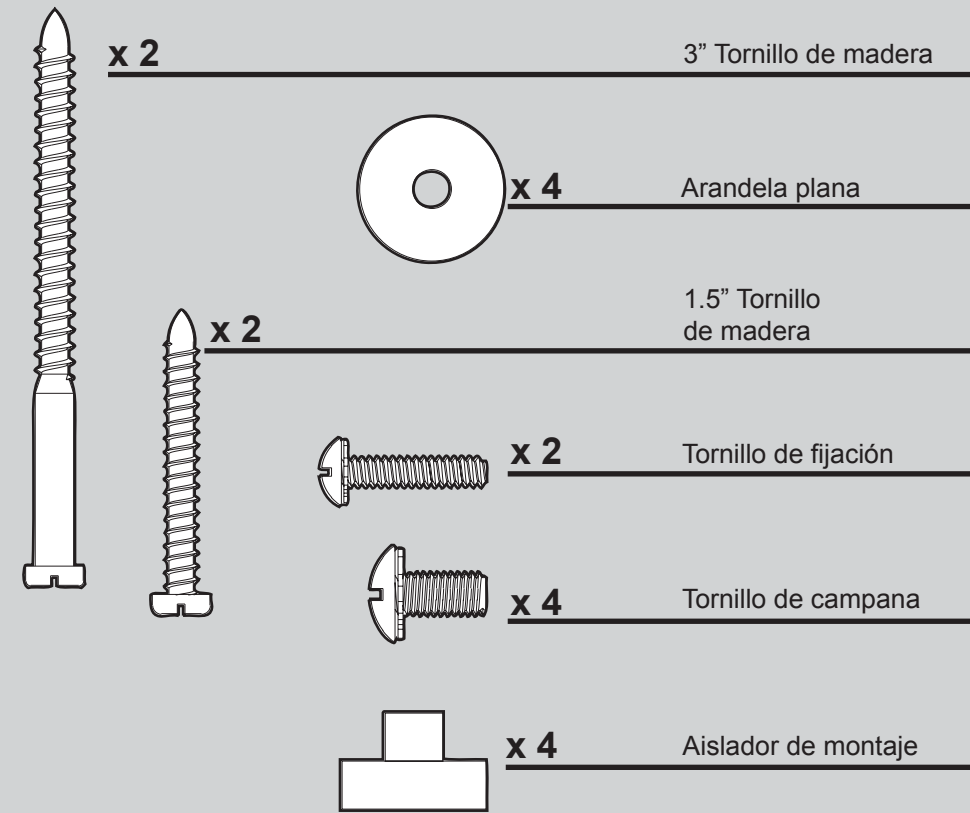
THIS PARTS GUIDE IS FOR REFERENCE ONLY.

REFER TO THE INSTALLATION MANUAL FOR FULL ASSEMBLY INSTRUCTIONS.

| Parts List | Model # | 28701 | 28700 |
|--------------------------------|-------------|----------------|----------------|
| | Asm. Dwg. # | G0996-01 | G0996-02 |
| | Finish | Brushed Nickel | Premier Bronze |
| Item Name | Qty | Part # | Part # |
| Ceiling Plate | 1 | G1062-01 | G1062-01 |
| Motor Cover | 1 | G1225-01 | G1225-01 |
| Switch Housing Assembly | 1 | G1006-09 | G1006-A3 |
| Blade Iron Set | 1 | G1029-05 | G1029-05 |
| Blade Set | 1 | G0761-66 | G0761-67 |
| Screw, Blade Iron Armature | 11 | 63755-05 | 63755-05 |
| * Hardware Kit | 1 | G0996-00-860 | G0996-00-861 |
| Wood Screw | | | |
| Wood Screw | | | |
| Flat Washer | | | |
| Wire Connector | | | |
| Screw, Machine, 6-32 | | | |
| Screw, Switch Housing Assembly | | | |
| Blade Grommet | | | |
| Blade Assembly Screw | | | |
| Balancing Kit | 1 | 65666-01 | 65666-01 |
| Pull Chain | 2 | 63756-58 | 63756-58 |
| Pull Chain | 1 | 63756-18 | 63756-18 |
| Pull Chain Pendant | 1 | G0090-01 | G0090-01 |
| Pull Chain Pendant | 1 | G0091-01 | G0091-01 |
| Bottom Cap | 1 | G1004-01 | G1004-01 |
| Finial | 1 | G1002-01 | G1002-01 |
| Light bulb / Bulb | 2 | 77646-08 | 77646-08 |
| Dummy Terminal, Male | 1 | 08198-01 | 08198-01 |
| Dummy Terminal, Female | 1 | 08200-01 | 08200-01 |
| Cap, Switch Housing | 1 | 73853-01 | 73853-01 |
| Plug Button | 1 | 73584-01 | 73854-01 |
| Globe/Shade | 1 | 89770-01 | 89770-02 |

Materiales

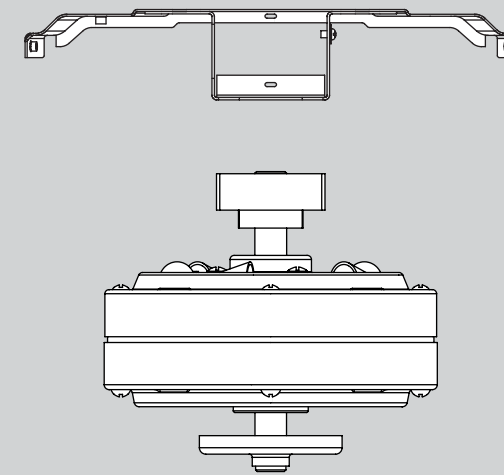
(no dibujados a escala)



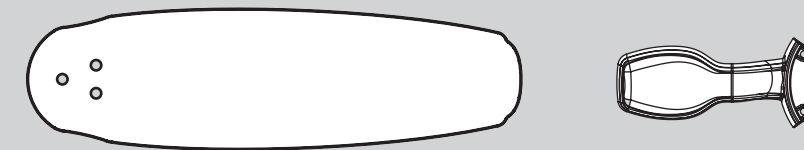
Piezas del ventilador

(no dibujadas a escala)

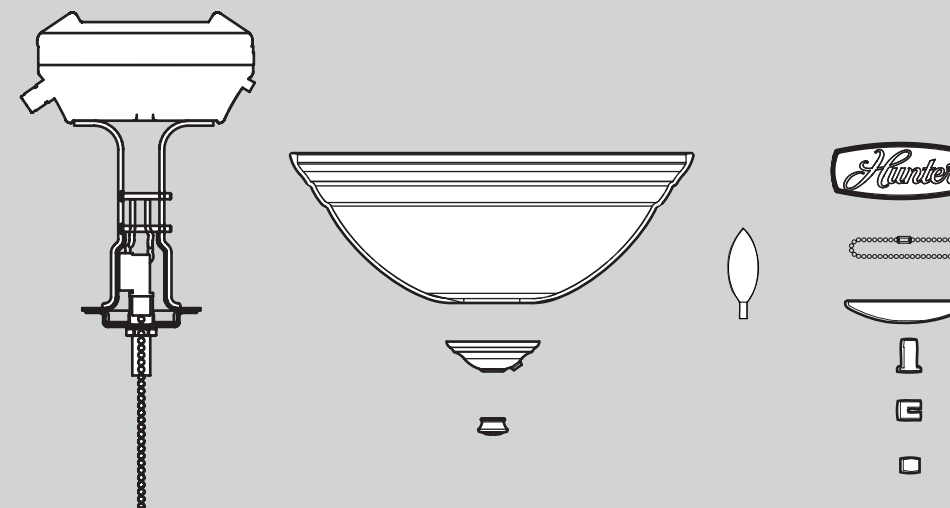
Conjunto del soporte de suspensión



de conjunto de paleta



Conjunto del interruptor

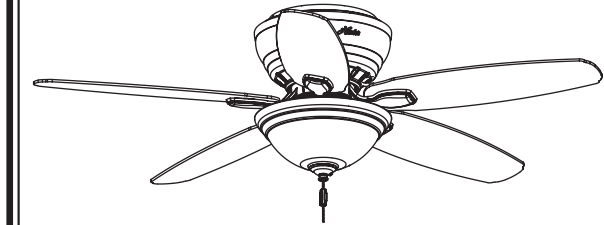


GUÍA DE PIEZAS

Hunter

ALTO

Consulte esta Guía de partes para asegurarse de que todas las partes estén incluidas en la caja.



Si falta alguna parte, NO DEVUELVA ESTE PRODUCTO A LA TIENDA. Solicite ayuda al 888-830-1326. ESTA GUÍA DE PARTES SOLAMENTE ES REFERENCIAL. CONSULTE LAS INSTRUCCIONES COMPLETAS DE ENSAMBLAJE EN EL MANUAL DE INSTALACIÓN

| Lista de piezas | No. del modelo | 28701 | 28700 |
|---|------------------------------|------------------|-----------------|
| | No. del dibujo de ensamblaje | G0996-01 | G0996-02 |
| | Acabado | Níquel Cepillado | Bronce Primero |
| Nombre del ítem | Cantidad | No. de la pieza | No. de la pieza |
| Placa de techo | 1 | G1062-01 | G1062-01 |
| Cubierta del motor | 1 | G1225-01 | G1225-01 |
| Conjunto del interruptor | 1 | G1006-09 | G1006-A3 |
| Juego de soporte de paletas | 1 | G1029-05 | G1029-05 |
| Juego de paletas | 1 | G0761-66 | G0761-67 |
| Tornillo, de armadura de soporte de paleta | 11 | 63755-05 | 63755-05 |
| * Kit de materiales | 1 | G0996-00-860 | G0996-00-861 |
| Tornillo, de madera | | | |
| Tornillo, de madera | | | |
| Arandela, plana | | | |
| Empalme plástico | | | |
| Tornillo, mecánico, 6-32 | | | |
| Tornillo, del conjunto de la caja del interruptor | | | |
| Arandela de caucho, de paleta | | | |
| Tornillo, de conjunto de paleta | | | |
| Kit de equilibrado | 1 | 65666-01 | 65666-01 |
| Tirador de cadena | 2 | 63756-58 | 63756-58 |
| Tirador de cadena | 1 | 63756-18 | 63756-18 |
| Pendiente del tirador de cadena | 1 | G0090-01 | G0090-01 |
| Pendiente del tirador de cadena | 1 | G0091-01 | G0091-01 |
| Tope inferior | 1 | G1004-01 | G1004-01 |
| Cubierta ornamental | 1 | G1002-01 | G1002-01 |
| Bombilla | 2 | 77646-08 | 77646-08 |
| Terminal simulado, macho | 1 | 08198-01 | 08198-01 |
| Terminal simulado, hembra | 1 | 08200-01 | 08200-01 |
| Tapa, Caja del interruptor | 1 | 73853-01 | 73853-01 |
| Botón taponador | 1 | 73584-01 | 73854-01 |
| Globo / Pantalla | 1 | 89770-01 | 89770-02 |