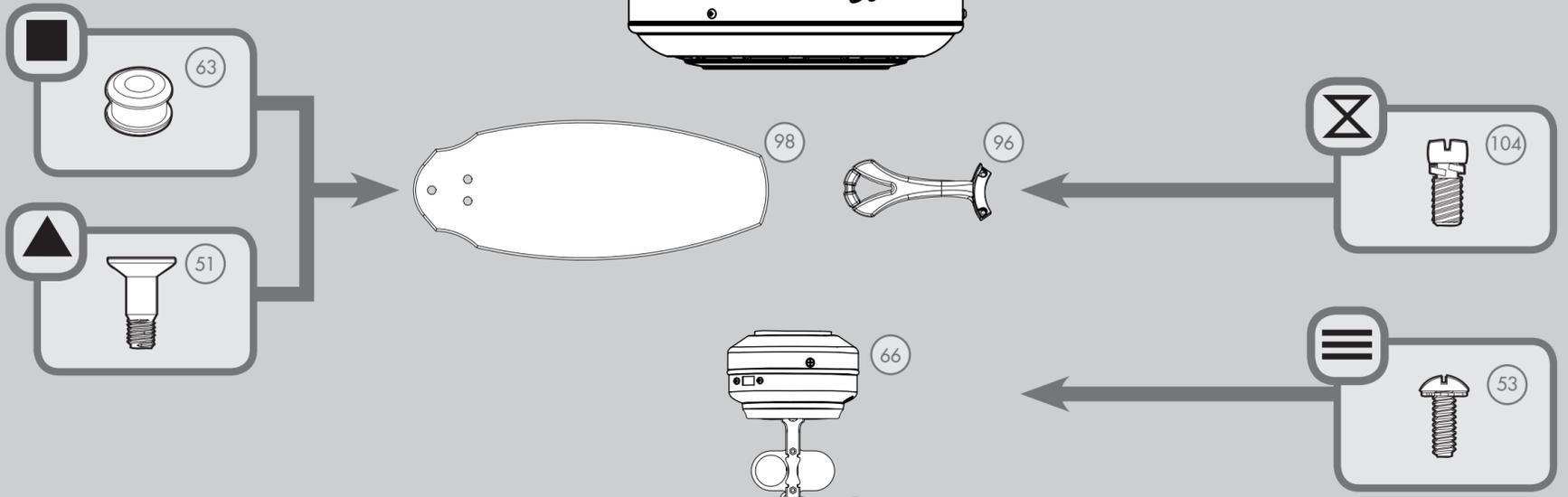
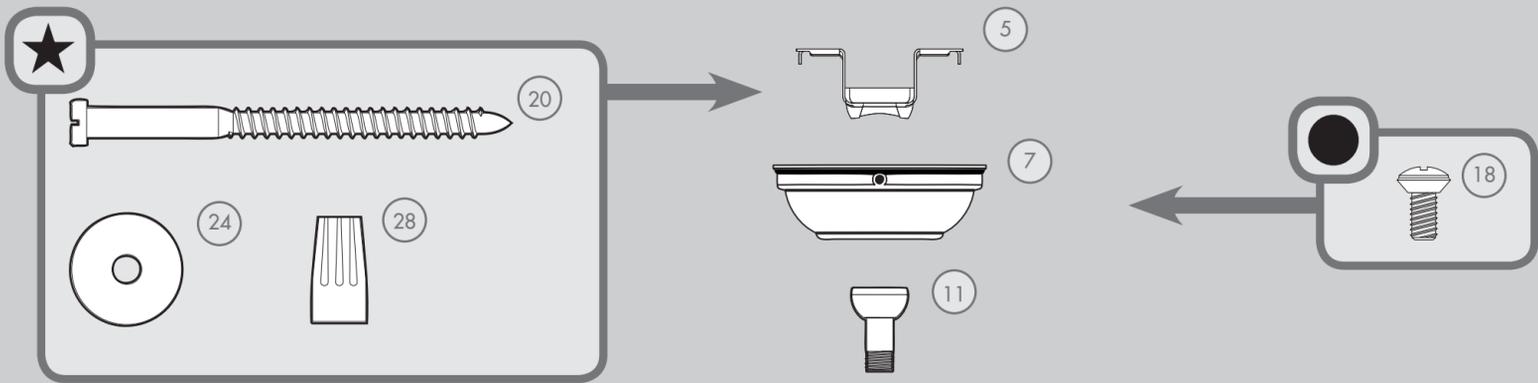
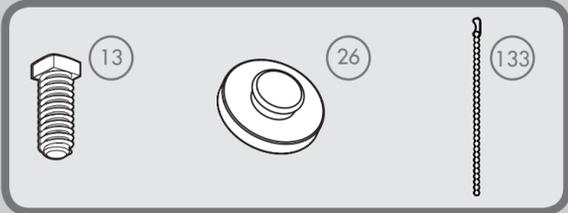


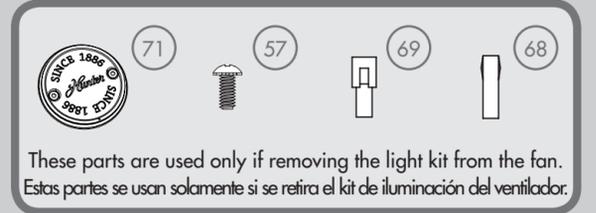
PARTS GUIDE GUIA DE PARTES



Pre-installed Parts / Partes preinstaladas

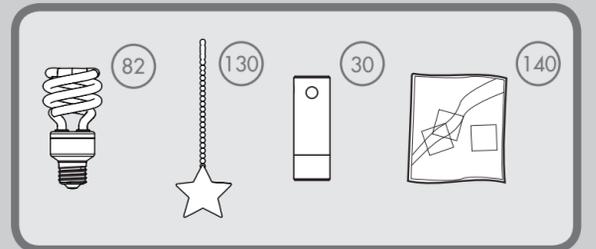


Optional Accessories / Accesorios opcionales



These parts are used only if removing the light kit from the fan.
Estas partes se usan solamente si se retira el kit de iluminación del ventilador.

Included Accessories / Accesorios incluidos

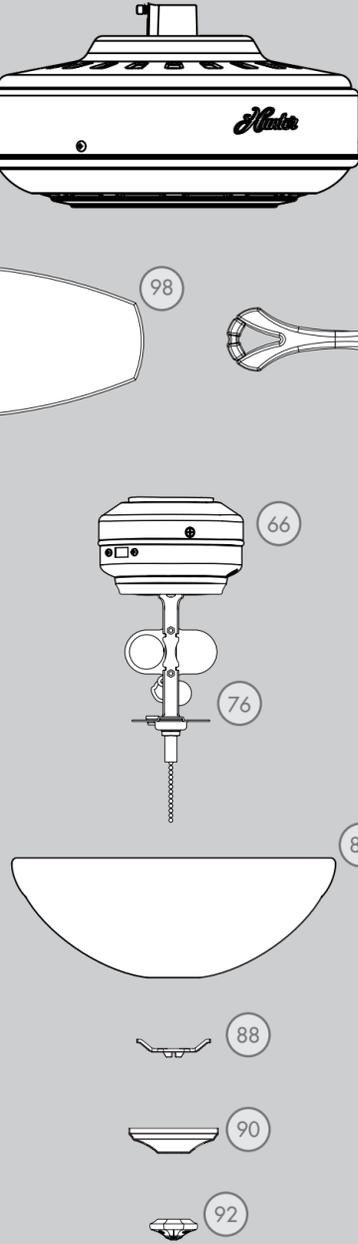


Item# in Parts List
Artículo# en Lista de partes

○ Spare Parts Bag
Bolsa de partes de repuesto

Hardware drawn to scale
For your convenience, you may receive extra fasteners.

Materiales dibujado a escala
Para su comodidad, es posible que reciba sujetadores extra.



Parts List

Lista de piezas

Parts List		Lista de piezas		
	MODEL #	52019		
	MODELO #	52019		
	DRAWING #	K0599-01		
	ESQUEMA #	K0599-01		
	Weight ±2 lbs	18.3 lbs (8.3 kg)		
	Peso ±2 lb	18.3 lbs (8.3 kg)		
	FINISH	Brushed Nickel		
	FINISH	Níquel pulido		
Item#	Item Name	Qty.	Part#	Nombre del Item
1	Hanging System Kit	1	K0065-01	Kit del sistema de suspensión
5	Ceiling Bracket	1		Soporte de techo
7	Canopy	1		Campana
11	Downrod Assembly	1		Conjunto de varilla
13	Setscrew	1		Tornillo de fijación
18	Canopy Screw	2		Tornillo de la campana
20	Wood Screw 3"	2		Tornillo para madera de 3"
24	Flat Washer	2		Arandela plana
26	Mounting Isolator	4		Aislador de montaje
28	Wire Connector	4		Conector de cable
30	Hanger Pipe	1		Tubo de suspensión
50	Hardware Kit	1	K0599-00-860	Kit de materiales
51	Blade Assembly Screw	16		Tornillo de montaje de paleta
53	Machine Screw 6-32	6		Tornillo mecánico 6-32
57	Switch Housing Cap Screw	2		Tornillo de tapa de la caja del interruptor
63	Blade Grommet	16		Arandela de la paleta
66	Switch Housing Assembly	1	K0375-01	Montaje de la caja de interruptor
68	Dummy Terminal, Male	1	08198-01	Terminal simulado, macho
69	Dummy Terminal, Female	1	08200-01	Terminal simulado, hembra
71	Switch Housing Cap	1	K0538-01	Tapa de la caja del interruptor
76	Light Kit Assembly	1	K0539-13	Conjunto del kit de luz
79	Wire Harness (not shown)	1	K0089-03	Mazo de alambres (no se muestra)
80	Globe/Shade	1	K0475-01-251	Pantalla
82	CFL Bulb	2	66763-01	Lámpara CFL
88	Globe Retainer	1	K0194-01	Cerrojo tipo globo
90	Finial Cap	1	K0613-01	Tapa de cubierta ornamental
92	Finial	1	88048-01	Cubierta ornamental
96	Blade Iron Set	1	K0496-05	Juego de soporte de paletas
98	Blade Set	1	K0598-25-071	Juego de paletas
104	Blade Iron Armature Screw	11	K0064-01	Vis de fer de pale
130	Pull Chain Pendant	2	66505-01	Pendiente del tirador de cadena
133	Pull Chain Extension	1	K0139-03	Extensión del tirador de cadena
140	Balancing Kit	1	K0118-01	Kit de equilibrado