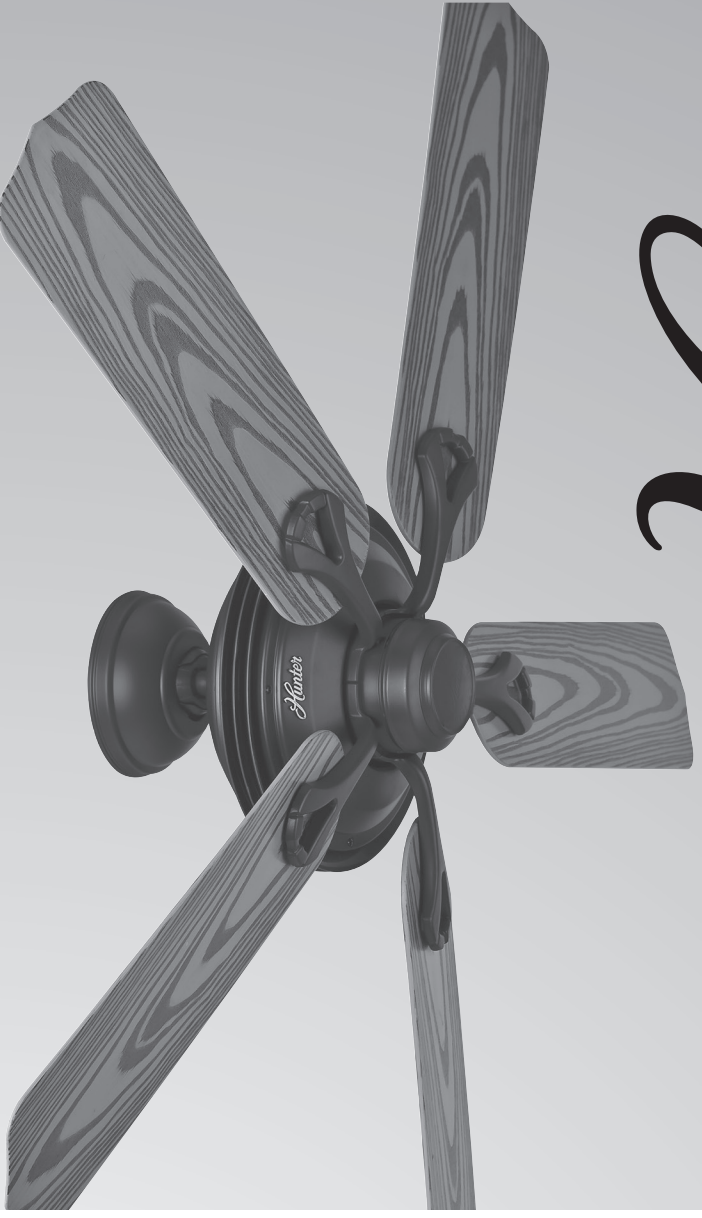


9881 SINCE 1886 Hunter

©2013 Hunter Fan Co.



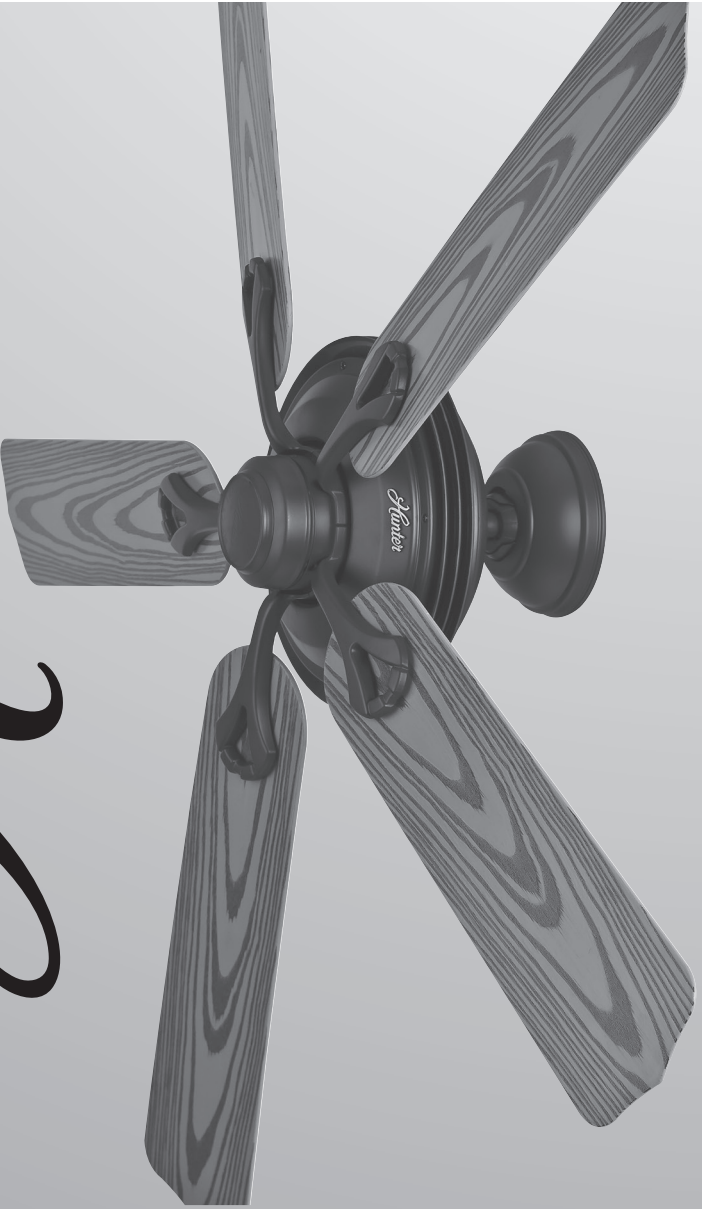
Mariner Owner's Guide and Installation Manual

English

Manual del propietario y Manual de instalación

Mariner

Español



SINCE 1886 Hunter

©2013 Hunter Fan Co.

1-888-830.1326

¡IMPORTANTE!

Lea y guarde estas instrucciones

La información que se entienda a continuación facilitará en gran medida la comunicación en caso de que necesite contactar con el servicio al cliente.

Número de modelo _____

Fecha de compra _____

Lugar de compra _____

Si faltan partes,
NO REGRESE ESTE PRODUCTO
A LA DISTRIBUIDORA.
Para asistencia, llame al 1-888-830-1326.

www.HunterFan.com

Lifetime Limited Warranty

The Hunter Fan Company makes the following limited warranty to the user or consumer purchaser of this Hunter ceiling fan:

If any part of your Hunter Ceiling Fan motor fails during your lifetime due to a defect in material or workmanship we will provide a replacement part free of charge. If no replacement part can be provided for such Hunter Ceiling Fan motor, we will refund the actual purchase price of your fan. If your Hunter Ceiling Fan motor fails at any time within one year after the date of sale to you due to a defect in material or workmanship, labor to repair the defect will be provided free of charge at our nearest service center or our Service Department in Memphis, Tennessee. You will be responsible for labor costs after this one-year period. The foregoing limited warranty applies only to the motor itself, and does not apply to electronic controls such as remote controls, remote control receivers or transmitters used in conjunction with the motor. These electronic control items are included in the one year limited warranty below.

If any part of your Hunter Ceiling Fan other than the motor, glass globes, or light bulbs fail at any time within one year of the date of purchase due to a defect in material or workmanship, we will repair or, at our option, replace the defective part free of charge for parts and labor performed at our nearest service center or at our Service Department in Memphis, Tennessee.

IF THE USER OR CONSUMER PURCHASER CEASES TO OWN THE FAN, THIS WARRANTY AND ANY IMPLIED WARRANTY WHICH THEN REMAINS IN EFFECT, INCLUDING BUT NOT LIMITED TO ANY IMPLIED WARRANTY OF MERCHANTABILITY OR FITNESS FOR A PARTICULAR PURPOSE, ARE VOIDED. NO WARRANTY, EXPRESSED OR IMPLIED, INCLUDING ANY WARRANTY OF MERCHANTABILITY OR FITNESS FOR A PARTICULAR PURPOSE, IS MADE IN RESPECT TO THE GLASS GLOBES OR LIGHT BULBS OR THE FINISH ON ANY METAL PORTION OF THE FAN.

THIS WARRANTY IS IN LIEU OF ALL OTHER EXPRESS WARRANTIES. THE DURATION OF ANY IMPLIED WARRANTY, INCLUDING, BUT NOT LIMITED TO ANY IMPLIED WARRANTY OF MERCHANTABILITY OR FITNESS FOR A PARTICULAR PURPOSE, IN RESPECT TO ANY HUNTER FAN MOTOR OR OTHER FAN PART, IS EXPRESSLY LIMITED TO THE PERIOD OF THE EXPRESS WARRANTY SET FORTH ABOVE FOR SUCH MOTORS AND OTHER PARTS.

This warranty is voided if your Hunter Fan is not purchased and used in the USA. This warranty excludes and does not cover defects, malfunctions or failures of any Hunter Ceiling Fan which were caused by repairs by persons not authorized by us, use of parts or accessories not authorized by us, mishandling, improper installation, modifications, or damage to the Hunter Ceiling Fan while in your possession, or unreasonable use, including failure to provide reasonable and necessary maintenance.

To obtain servicing, contact the nearest Hunter authorized service center or the Hunter Fan Company Service Department, 7130 Goodlett Farms Parkway, Suite 400, Memphis, Tennessee 38016. Please contact us before shipping your fan. If we authorize you to ship it to us, you will be responsible for all insurance and freight or other transportation charges to our factory service center. We will return your Hunter Fan freight prepaid. Your ceiling fan should be properly packed to avoid damage in transit since we will not be responsible for any such damage. Proof of purchase is required when requesting warranty service. The purchaser must present sales receipt or other document that establishes proof of purchase.

IN NO EVENT SHALL HUNTER FAN COMPANY BE LIABLE FOR CONSEQUENTIAL OR INCIDENTAL DAMAGES.

SOME STATES DO NOT ALLOW LIMITATIONS ON HOW LONG AN IMPLIED WARRANTY LASTS OR THE EXCLUSION OR LIMITATION OF INCIDENTAL OR CONSEQUENTIAL DAMAGES SO THE ABOVE LIMITATION MAY NOT APPLY TO YOU.

THE WARRANTY GIVES YOU SPECIFIC LEGAL RIGHTS AND YOU MAY ALSO HAVE OTHER RIGHTS WHICH VARY FROM STATE TO STATE.

1-888-830.1326

¡IMPORTANTE!

Lea y guarde estas instrucciones

La información que se entienda a continuación facilitará en gran medida la comunicación en caso de que necesite contactar con el servicio al cliente.

Número de modelo _____

Fecha de compra _____

Lugar de compra _____

Si faltan partes,
NO REGRESE ESTE PRODUCTO
A LA DISTRIBUIDORA.
Para asistencia, llame al 1-888-830-1326.

www.HunterFan.com

LA GARANTÍA LE DA DERECHOS LEGALES ESPECÍFICOS, PERO USTED TAMBIÉN PUEDE TENER OTROS DERECHOS QUE VARÍAN DE ESTADO A ESTADO.

ALGUNOS ESTADOS PERMITEN LIMITACIONES SOBRE LA DURACIÓN DE UNA GARANTÍA IMPLÍCITA O LA EXCLUSIÓN O LIMITACIÓN DE DAÑOS ACCESORIOS O PERJUICIALES, ASÍ QUE LA LIMITACIÓN O EXCLUSIONES ANTES MENCIONADAS PUEDEN NO APLICARSE A USTED.

EN NINGUN CASO HUNTER FAN COMPANY SERÁ RESPONSABLE DE DAÑOS PERJUICIALES O ACCESORIOS.
Si el comprador debe presentar el recibo de compra o un documento que acredite que el producto fue comprado en un establecimiento autorizado por Hunter Fan Company, en 7130 Goodlett Farms Parkway, Suite 400, Memphis, Tennessee 38016, el comprador deberá contactar con el centro de servicio de Hunter Fan Company, en 7130 Goodlett Farms Parkway, Suite 400, Memphis, Tennessee 38016, o con nosotros antes de enviarlo. Devolveremos el ventilador Hunter con el filete prepagado. Su ventilador de techo se debe embalar apropiadamente para evitar daños durante el tránsito de los productos. Debe proporcionar los datos de contacto de su tienda cuando solicite un servicio de garantía. El comprador debe presentar el recibo de compra o un documento que acredite que el producto fue comprado en un establecimiento autorizado por Hunter Fan Company, en 7130 Goodlett Farms Parkway, Suite 400, Memphis, Tennessee 38016, o con nosotros antes de enviarlo. Devolveremos el ventilador Hunter con el filete prepagado. Su ventilador de techo se debe embalar apropiadamente para evitar daños durante el tránsito de los productos. Debe proporcionar los datos de contacto de su tienda cuando solicite un servicio de garantía.

Esta garantía implícita o implícita, incluida en esta garantía, excluye y no cubre defectos, averías o daños al ventilador de Hunter que resulten de un uso, modificaciones, o daños al ventilador para techo de Hunter mientras se usa, o por un empleado, un contratista, un propietario o un usuario de un producto de Hunter. Esta garantía de Hunter cubre defectos, averías o daños al ventilador de Hunter que resulten de un uso, modificaciones, o daños al ventilador para techo de Hunter mientras se usa, o por un empleado, un contratista, un propietario o un usuario de un producto de Hunter.

ESTA GARANTÍA IMPLÍCITA, INCLUIDA EN ESTA GARANTÍA EXPRESA, LA DURACIÓN DE TODA GARANTÍA IMPLÍCITA, INCLUIDA EN ESTA GARANTÍA IMPLÍCITA, PERO NO SE LIMITARÁ A CUALQUIER GARANTÍA IMPLÍCITA DE COMERCIABILIDAD O IDONEIDAD PARA UN PROPOSITO PARTICULAR, CON RESPECTO DE CUALQUIER MOTOR U OTRA PARTE DEL VENTILADOR HUNTER, ESTÁ EXPRESAMENTE LIMITADA AL PERIODO DE LA GARANTÍA EXPRESA ESTABLECIDA ANTERIORMENTE PARA DICHOS MOTORES Y OTRAS PARTES.

ESTA GARANTÍA IMPLÍCITA, INCLUIDA EN ESTA GARANTÍA EXPRESA, NO SE LIMITARÁ A CUALQUIER GARANTÍA IMPLÍCITA DE COMERCIABILIDAD O IDONEIDAD PARA UN PROPOSITO PARTICULAR, CON RESPECTO DE CUALQUIER MOTOR U OTRA PARTE DEL VENTILADOR HUNTER, ESTÁ EXPRESAMENTE LIMITADA AL PERIODO DE LA GARANTÍA EXPRESA ESTABLECIDA ANTERIORMENTE PARA DICHOS MOTORES Y OTRAS PARTES.

ESTA GARANTÍA IMPLÍCITA, INCLUIDA EN ESTA GARANTÍA EXPRESA, NO SE LIMITARÁ A CUALQUIER GARANTÍA IMPLÍCITA DE COMERCIABILIDAD O IDONEIDAD PARA UN PROPOSITO PARTICULAR, EN RELACION A CUALQUIER PARTE METÁLICA DEL VENTILADOR.

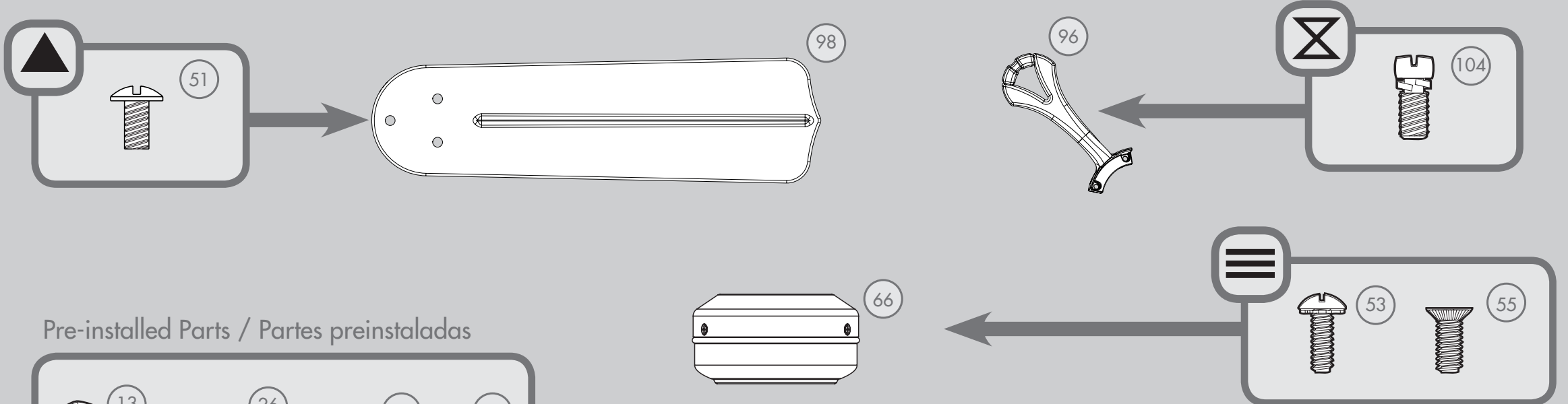
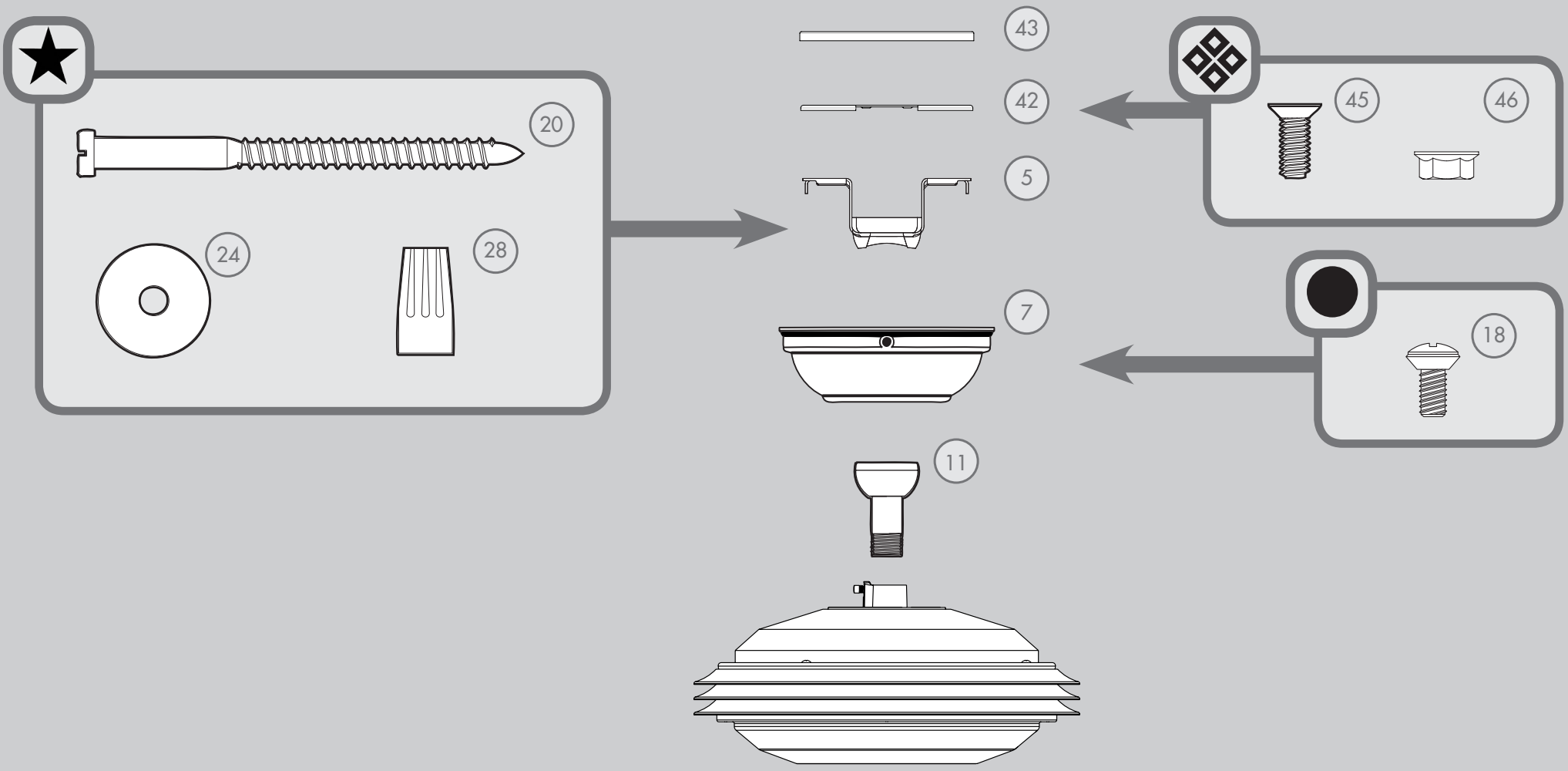
Esta garantía implícita o implícita, incluida en esta garantía, excluye y no cubre defectos, averías o daños al ventilador de Hunter que resulten de un uso, modificaciones, o daños al ventilador para techo de Hunter mientras se usa, o por un empleado, un contratista, un propietario o un usuario de un producto de Hunter. Esta garantía de Hunter cubre defectos, averías o daños al ventilador de Hunter que resulten de un uso, modificaciones, o daños al ventilador para techo de Hunter mientras se usa, o por un empleado, un contratista, un propietario o un usuario de un producto de Hunter.

Si cualquier pieza del ventilador para techo de Hunter falla durante su vida útil después de haber sido comprado por un propietario, un usuario o un comprador de este ventilador para techo de Hunter, se le dará una garantía limitada de por vida. La garantía limitada de por vida del ventilador para techo de Hunter cubrirá el costo de los materiales y mano de obra para reparar la pieza de repuesto o proporcionar la pieza de repuesto para dicho motor del ventilador para techo de Hunter, reembolsoaremos el precio de compra real de su ventilador. Si el motor de su ventilador para techo Hunter falla durante su vida útil después de haber sido comprado por un propietario, un usuario o un comprador de este ventilador para techo de Hunter, se le dará una garantía limitada de por vida. La garantía limitada de por vida del ventilador para techo de Hunter cubrirá el costo de los materiales y mano de obra para reparar la pieza de repuesto o proporcionar la pieza de repuesto para dicho motor del ventilador para techo de Hunter, reembolsoaremos el precio de compra real de su ventilador.

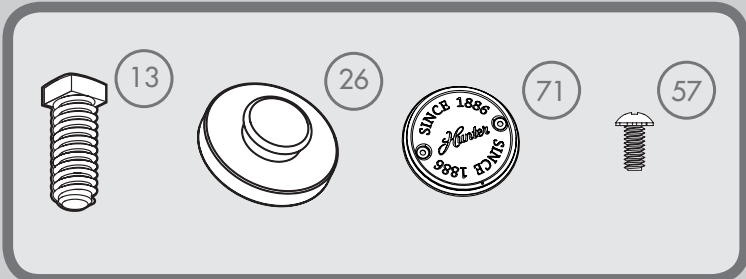
Garantía limitada de por vida

Hunter Fan Company establece la siguiente garantía limitada al usuario o comprador de este ventilador para techo de Hunter:

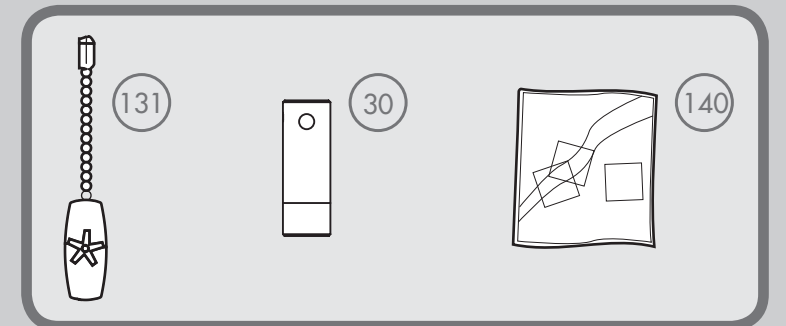
PARTS GUIDE GUIA DE PARTES



Pre-installed Parts / Partes preinstaladas



Included Accessories / Accesorios incluidos



in Parts List
en Lista de partes

 Spare Parts Bag
Bolsa de partes de repuesto

Hardware drawn to scale
For your convenience, you may receive extra fasteners.

Materiales dibujado a escala
Para su comodidad, es posible que reciba sujetadores extra.

Parts List

Lista de piezas

		MODEL #	59126		
		MODELO #			
		DRAWING #	K2384-01		
		ESQUEMA #			
		Weight ±2 lbs	18.0 lbs (8.2 kg)		
		Peso ±2 lb			
		FINISH	New Bronze		
		FINISH	Bronce nuevo		
#	Item Name	Qty. / Cant.	Part# / No. de la pieza	Nombre del Item	
1	Hanging System Kit	1	K0065-02	Kit del sistema de suspensión	
5	Ceiling Bracket	1		Soporte de techo	
7	Canopy	1		Campana	
11	Downrod Assembly	1		Cunjunto de varilla	
13	Setscrew	1		Tornillo de fijación	
18	Canopy Screw	3		Tornillo de la campana	
20	Wood Screw 3"	2		Tornillo para madera de 3"	
24	Flat Washer	2		Arandela plana	
26	Mounting Isolator	4		Aislador de montaje	
28	Wire Connector	4		Conector de cable	
30	Hanger Pipe	1		Tubo de suspensión	
41	Plate/Gasket Kit	1	K0272-01	Kit de placa/empaquadura	
42	Ceiling Plate	1		Placa de techo	
43	Ceiling Plate Gasket	1		Empaquadura de placa de techo	
45	Ceiling Plate Screw	4		Tornillo de la placa de techo	
46	Flange Nut	4		Tuerca de brida	
50	Hardware Kit	1	K2384-00-860	Kit de materiales	
51	Blade Assembly Screw	16		Tornillo de montaje de paleta	
53	Machine Screw 6-32	3		Tornillo mecánico 6-32	
55	Switch Housing Assembly Screw	3		Tornillo de montaje de la caja del interruptor	
57	Switch Housing Cap Screw	2		Tornillo de tapa de la caja del interruptor	
66	Switch Housing Assembly	1	K0058-02	Montaje de la caja de interruptor	
67	Switch Housing Gasket (not shown)	1	K0401-01	Empaquadura de la caja del interruptor (no se muestra)	
71	Switch Housing Cap	1	K0538-02	Tapa de la caja del interruptor	
79	Wire Harness (not shown)	1	K0089-02	Mazo de alambres (no se muestra)	
96	Blade Iron Set	1	92805-05	Juego de soporte de paletas	
98	Blade Set	1	K2377-01-133	Juego de paletas	
104	Blade Iron Armature Screw	11	K0064-02	Tornillo de montaje de soporte de paleta	
131	Fan Pull Chain Pendant	1	K0143-04	Pendiente del tirador de cadena del ventilador	
140	Balancing Kit	1	K0118-01	Kit de equilibrado	