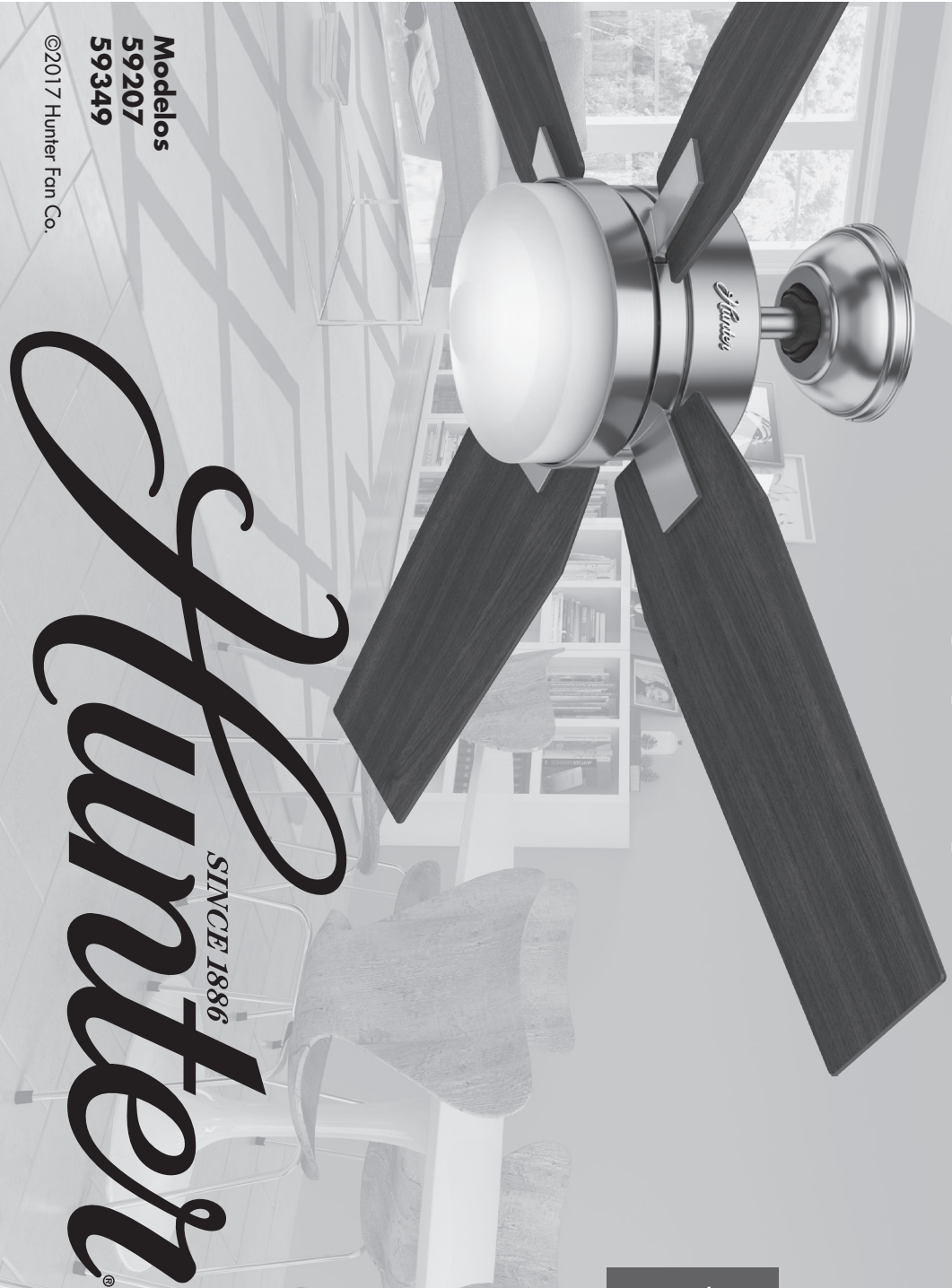


# Mercado

## Manual del propietario y Manual de instalación



# Hunter

SINCE 1886

Modelos  
59207  
59349

©2017 Hunter Fan Co.

1.888.830.1326

### ¡IMPORTANTE!

#### Lea y guarde estas instrucciones

La información que se entrega a continuación facilitará en gran medida la comunicación en caso de que necesite contactar con el servicio al cliente.

Número de modelo

Fecha de compra

Lugar de compra

Si faltan partes,  
NO REGRESE ESTE PRODUCTO  
A LA DISTRIBUIDORA

Para asistencia, llame al 1-888-830-1326.

www.HunterFan.com

For assistance call 1-888-830-1326.

www.HunterFan.com

If parts are missing,  
**DO NOT RETURN THIS ITEM  
TO THE STORE!**

Where Purchased

Date Purchased

Model Number

The information below will make communication MUCH easier should you ever need to contact customer service.

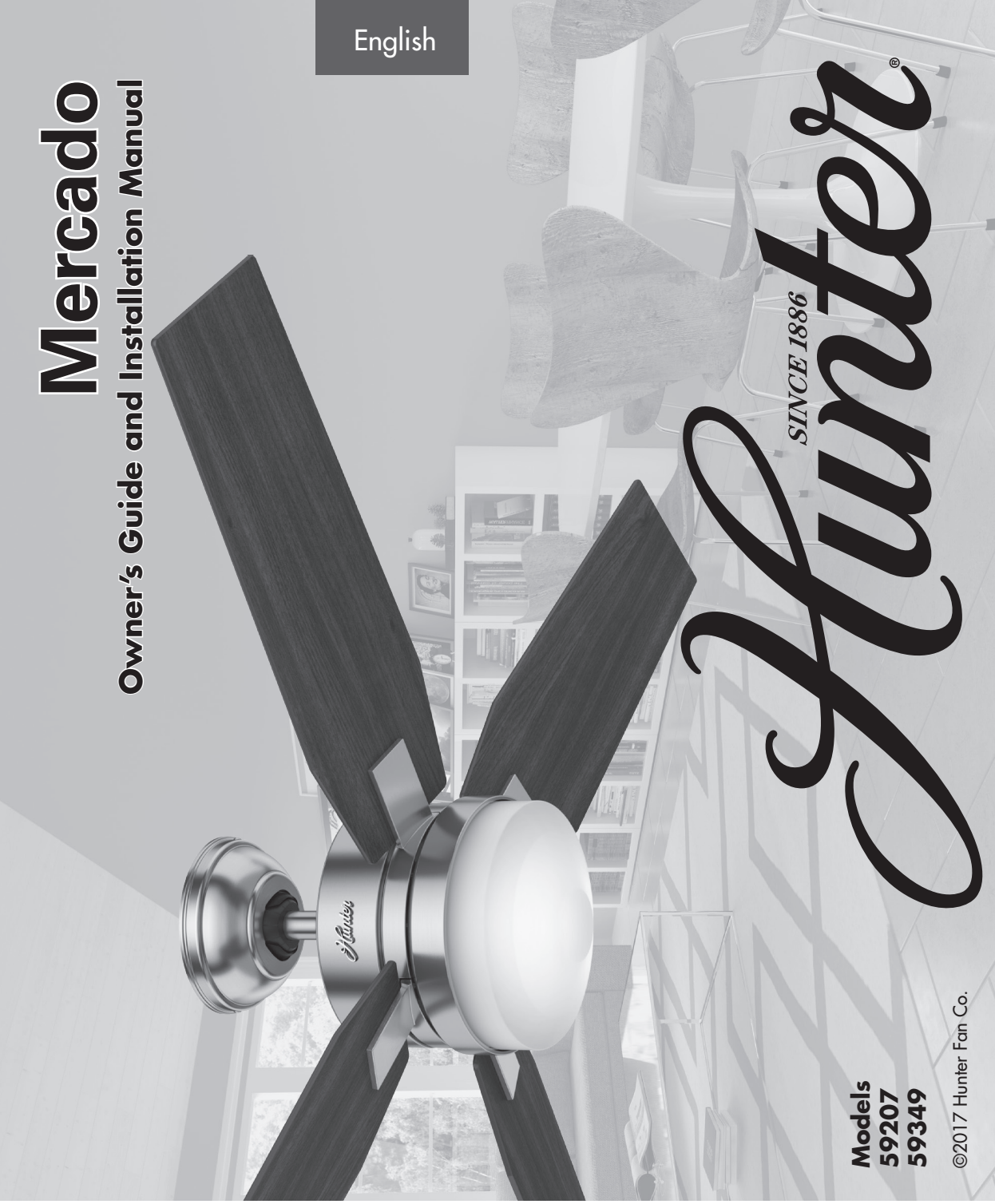
### Read and Save These Instructions

### IMPORTANT!

1.888.830.888.1

©2017 Hunter Fan Co.

Models  
59207  
59349



# Hunter

SINCE 1886

## Mercado

### Manual de instalación y Guía del propietario

### Limited Lifetime Warranty

Hunter Fan Company grants this limited warranty to the original purchaser of this Hunter ceiling fan. This document can be found at [www.HunterFan.com](http://www.HunterFan.com). Thank you for choosing Hunter!

#### How Can Warranty Service Be Obtained?

**Proof of purchase is required** when requesting warranty service. The original purchaser must present a sales receipt or other document that establishes proof of purchase. Hunter, at its sole discretion, may accept a gift receipt. To obtain service, contact Hunter Fan Company online or by phone.

[www.HunterFan.com/Support/Contact-Us/](http://www.HunterFan.com/Support/Contact-Us/)

1-888-830-1326

Please do not ship your fan or any fan parts to Hunter. Delivery will be refused.

#### What Does This Warranty Cover?

##### Motor — Limited Lifetime Warranty

If any part of your ceiling fan motor fails during your ownership of the fan due to a defect in material or workmanship, as determined solely by Hunter, Hunter will provide you with a replacement fan free of charge.\* The foregoing limited warranty applies only to the motor itself and does not apply to electronic controls – such as remote control transmitters, remote control receivers, or capacitors – used in conjunction with the motor. Such electronic control items are included in the one-year limited warranty below.

##### Other — One-Year Limited Warranty

Except as otherwise indicated throughout this warranty, if any part of your Hunter ceiling fan fails at any time within one year of the date of purchase due to a defect in material or workmanship, as determined solely by Hunter, Hunter will provide a replacement part free of charge.\*

##### Light Kits — Warranty May Vary

Light kits are included in the one-year limited warranty. However, you may qualify for additional warranty coverage if your fan includes one of the following:

- **LED Light Kits — Three-Year Limited Warranty**  
If your LED light kit module (not including glass components) or LED bulb fails at any time within three years of the date of purchase due to a defect in material or workmanship, as determined solely by Hunter, Hunter will provide a replacement part free of charge.\*

##### • ENERGY STAR® Rated Light Kits — Three-Year Limited Warranty

If your ENERGY STAR rated light kit (not including glass components) fails at any time within three years of the date of purchase due to a defect in material or workmanship, as determined solely by Hunter, Hunter will provide a replacement light kit free of charge.\*

*\* If no replacement product/part can be provided for your fan, we will provide a comparable or superior replacement product/part at the sole discretion of Hunter.*

#### What Does This Warranty NOT Cover?

Labor Excluded. This warranty does not cover any costs or fees associated with the labor (including electrician's fees) required to install, remove, or replace a fan or any fan parts. There is no warranty for light bulbs (except where otherwise noted), remote control batteries, fans purchased or installed outside the United States; fans owned by someone other than the original purchaser; fans for which proof of purchase has not been established; fans purchased from an unauthorized dealer; ordinary wear and tear; minor cosmetic blemishes; refurbished fans; and fans that are damaged due to any of the following: improper installation, misuse, abuse, improper care, failure to follow Hunter instructions, accidental damage caused by the fan owner or related parties; modifications to the fan, improper or incorrectly performed maintenance or repair; improper voltage supply or power surge; use of improper parts or accessories; failure to provide maintenance to the fan, or acts of God (e.g. flood).

ORIGINAL PURCHASER'S SOLE AND EXCLUSIVE REMEDY FOR A CLAIM OF ANY KIND WITH RESPECT TO THIS PRODUCT SHALL BE THE REMEDIES SET FORTH HEREIN. HUNTER FAN COMPANY IS NOT RESPONSIBLE FOR CONSEQUENTIAL OR INCIDENTAL DAMAGES, DUE TO PRODUCT FAILURE, WHETHER ARISING OUT OF BREACH OF WARRANTY, BREACH OF CONTRACT, OR OTHERWISE. Some States do not allow the exclusion or limitation of incidental or consequential damages, so the above limitation or exclusion may not apply to you.

ANY IMPLIED WARRANTIES OF MERCHANTABILITY OR FITNESS FOR A PARTICULAR PURPOSE APPLICABLE TO THIS PRODUCT ARE LIMITED IN DURATION TO THE PERIOD OF COVERAGE OF THE APPLICABLE LIMITED WARRANTIES SET FORTH ABOVE. Some States do not allow limitations on how long an implied warranty lasts, so the above limitation may not apply to you.

#### How Does State Law Affect Warranty Coverage?

This warranty gives you specific legal rights. You may also have other rights which vary from state to state.

#### ¿Cómo afecta la ley estatal a la cobertura de la garantía?

Esta garantía le da dos derechos legales específicos: se pagará el costo de envío y el costo de envío de la garantía si usted necesita tener otros derechos. Si su conjunto de lámparas certificadas ENERGY STAR® (no incluye componentes de los siguientes tipos) o si la lámpara LED incluye componentes de tres años a partir de la fecha de compra, debido a un defecto en los materiales o la mano de obra, conforme Hunter lo determine a su arbitrio, Hunter le proporcionará un reemplazo de la pieza sin cargo para usted.

Si faltan partes, NO REGRESE ESTE PRODUCTO A LA DISTRIBUIDORA. Para asistencia, llame al 1-888-830-1326. [www.HunterFan.com](http://www.HunterFan.com)

#### ¿Cómo puede obtenerse un servicio de garantía?

Para obtener el servicio de garantía, debe presentar un recibo de compra de un ventilador Hunter. Este documento puede ser encontrado en Internet en [www.hunterfan.com](http://www.hunterfan.com). ¡Gracias por elegir Hunter!

### Garantía limitada de por vida

Hunter Fan Company otorga la siguiente garantía limitada al comprador original de este ventilador para techo marca Hunter. Este documento puede ser encontrado en Internet en [www.hunterfan.com](http://www.hunterfan.com). ¡Gracias por elegir Hunter!

#### Se requiere un recibo de compra para obtener el servicio de garantía.

Este documento puede ser encontrado en Internet en [www.hunterfan.com](http://www.hunterfan.com). ¡Gracias por elegir Hunter!

Para obtener el servicio de garantía, debe presentar un recibo de compra de un ventilador Hunter. Este documento puede ser encontrado en Internet en [www.hunterfan.com](http://www.hunterfan.com). ¡Gracias por elegir Hunter!

Este documento puede ser encontrado en Internet en [www.hunterfan.com](http://www.hunterfan.com). ¡Gracias por elegir Hunter!

#### ¿Cómo puede obtenerse un servicio de garantía?

Para obtener el servicio de garantía, debe presentar un recibo de compra de un ventilador Hunter. Este documento puede ser encontrado en Internet en [www.hunterfan.com](http://www.hunterfan.com). ¡Gracias por elegir Hunter!

#### Motor — Garantía limitada de por vida

Si cualquier pieza de su ventilador para techo Hunter falla durante el tiempo de vida útil del ventilador sea de su propiedad, debido a un defecto en los materiales o la mano de obra, conforme Hunter lo determine a su arbitrio, Hunter le proporcionará un reemplazo de la pieza sin cargo para usted.

#### Otros — Garantía limitada de un año

Excepto como se indique de otro modo en esta garantía, si cualquier parte de su ventilador para techo Hunter falla durante el primer año desde la fecha de compra, debido a un defecto en los materiales o la mano de obra, conforme Hunter lo determine a su arbitrio, Hunter le proporcionará un reemplazo de la pieza sin cargo para usted.

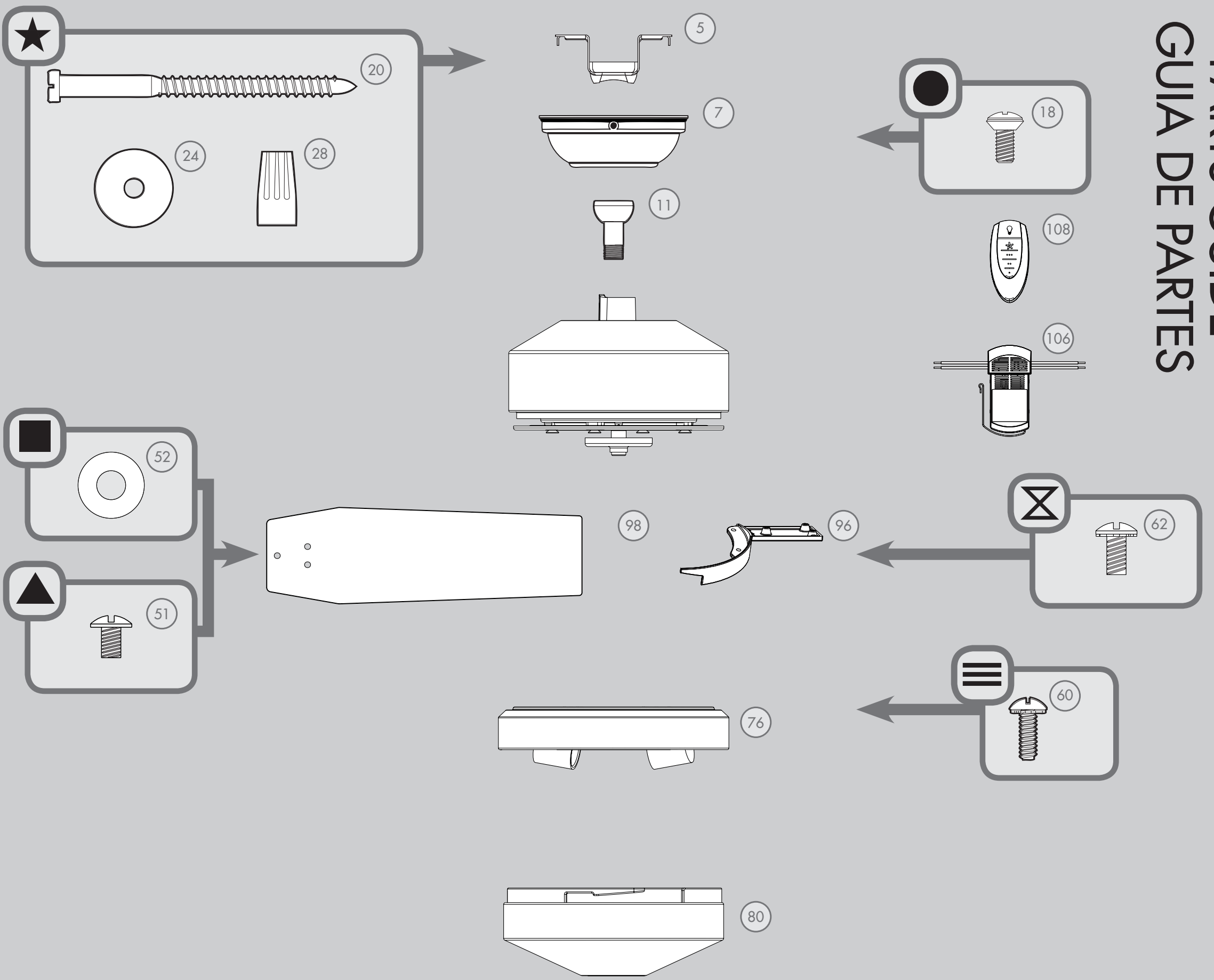
#### Conjuntos de lámparas puede variar

Esta garantía le da dos derechos legales específicos: se pagará el costo de envío y el costo de envío de la garantía si usted necesita tener otros derechos. Si su conjunto de lámparas certificadas ENERGY STAR® (no incluye componentes de los siguientes tipos) o si la lámpara LED incluye componentes de tres años a partir de la fecha de compra, debido a un defecto en los materiales o la mano de obra, conforme Hunter lo determine a su arbitrio, Hunter le proporcionará un reemplazo de la pieza sin cargo para usted.

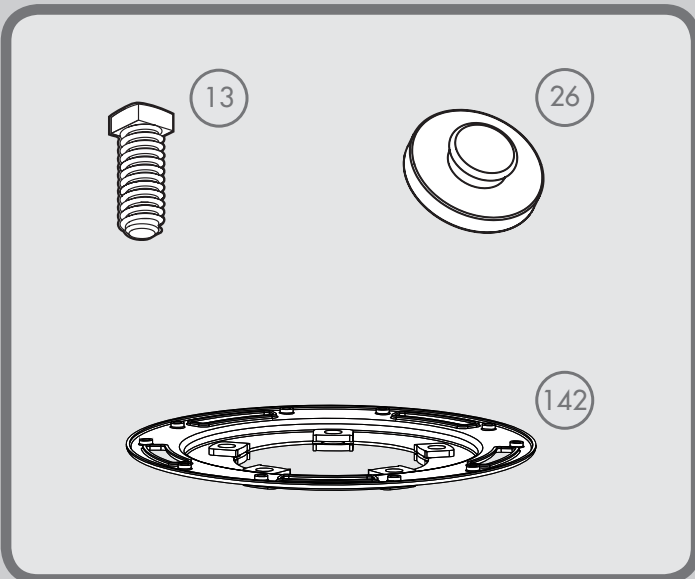
#### • Conjunto de lámparas LED — Garantía limitada de tres años

Si la lámpara LED incluye componentes de tres años a partir de la fecha de compra, debido a un defecto en los materiales o la mano de obra, conforme Hunter lo determine a su arbitrio, Hunter le proporcionará un reemplazo de la pieza sin cargo para usted.

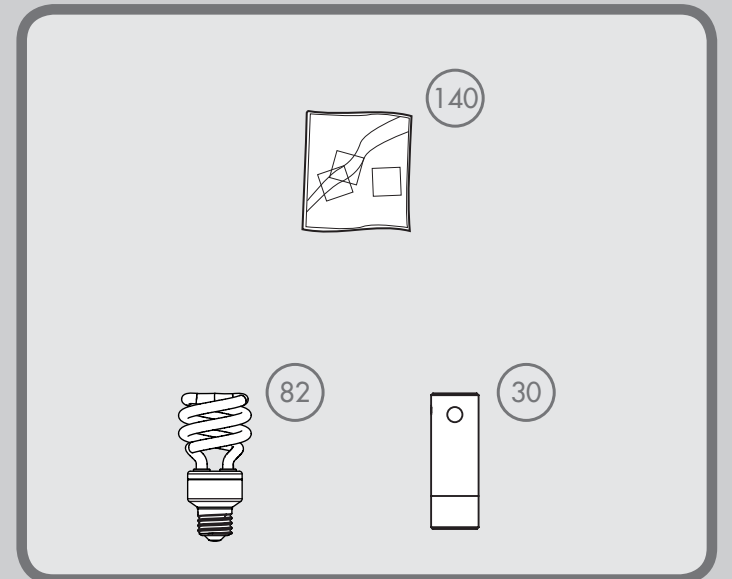
# PARTS GUIDE GUIA DE PARTES




## Pre-installed Parts / Partes preinstaladas



## Included Accessories / Accesorios incluidos



# # in Parts List  
# en Lista de partes

 Spare Parts Bag  
Bolsa de partes de repuesto

**Hardware drawn to scale**  
For your convenience, you may receive extra fasteners.

**Materiales dibujado a escala**  
Para su comodidad, es posible que reciba sujetadores extra.

Parts List	MODEL #	59207	59349	Lista de piezas	
	MODELO #				
	DRAWING #	K4591-01	K4591-02		
	ESQUEMA #				
	Weight ±2 lbs	18.5 lbs (8.4 kg)	18.5 lbs (8.4 kg)		
	Peso ±2 lb				
FINISH	Brushed Nickel	Fresh White			
FINISH	Níquel cepillado	Blanco Fresco			
#	Item Name	Qty. / Cant.	Part# / No. de la pieza	Part# / No. de la pieza	Nombre del Item
1	<b>Hanging System Kit</b>	1	<b>K0065-01</b>	<b>K0065-01</b>	<b>Kit del sistema de suspensión</b>
5	Ceiling Bracket	1			Soporte de techo
7	Canopy	1			Campana
11	Downrod Assembly	1			Conjunto de varilla
13	Setscrew	1			Tornillo de fijación
18	Canopy Screw	3			Tornillo de la campana
20	Wood Screw 3"	2			Tornillo para madera de 3"
24	Flat Washer	2			Arandela plana
26	Mounting Isolator	4			Aislador de montaje
28	Wire Connector	4			Conector de cable
30	Hanger Pipe	1			Tubo de suspensión
50	<b>Hardware Kit</b>	1	<b>K4591-00-860</b>	<b>K4591-00-861</b>	<b>Kit de materiales</b>
51	Blade Assembly Screw	13			Tornillo de montaje de paleta
52	Blade Washer	13			Arandela de montaje de paleta
60	Light Kit Assembly Screw	5			Tornillo del conjunto del kit de luz
62	Blade Iron Assembly Screw	9			Tornillo de montaje de soporte de paleta
76	<b>Light Kit Assembly</b>	1	<b>K5843-01</b>	<b>K5843-01</b>	<b>Conjunto del kit de luz</b>
80	<b>Globe/Shade</b>	1	<b>K4588-01-045</b>	<b>K4588-01-045</b>	<b>Pantalla</b>
82	<b>CFL Bulb</b>	2	<b>66763-01</b>	<b>66763-01</b>	<b>Lámpara CFL</b>
96	<b>Blade Iron Set</b>	1	<b>K2880-04</b>	<b>K2880-04</b>	<b>Juego de soporte de paletas</b>
98	<b>Blade Set</b>	1	<b>K4581-04-212</b>	<b>K4581-04-378</b>	<b>Juego de paletas</b>
106	<b>Remote Control Receiver</b>	1	<b>K2431-11</b>	<b>K2431-11</b>	<b>Receptor de control remoto</b>
108	<b>Remote Control Transmitter</b>	1	<b>K1437-05</b>	<b>K1437-05</b>	<b>Remote Control Transmitter</b>
140	<b>Balancing Kit</b>	1	<b>K0118-01</b>	<b>K0118-01</b>	<b>Kit de equilibrado</b>
142	<b>Blade Iron Mounting Plate</b>	1	<b>K3907-01</b>	<b>K3907-01</b>	<b>Placa de montaje del soporte de la paleta</b>