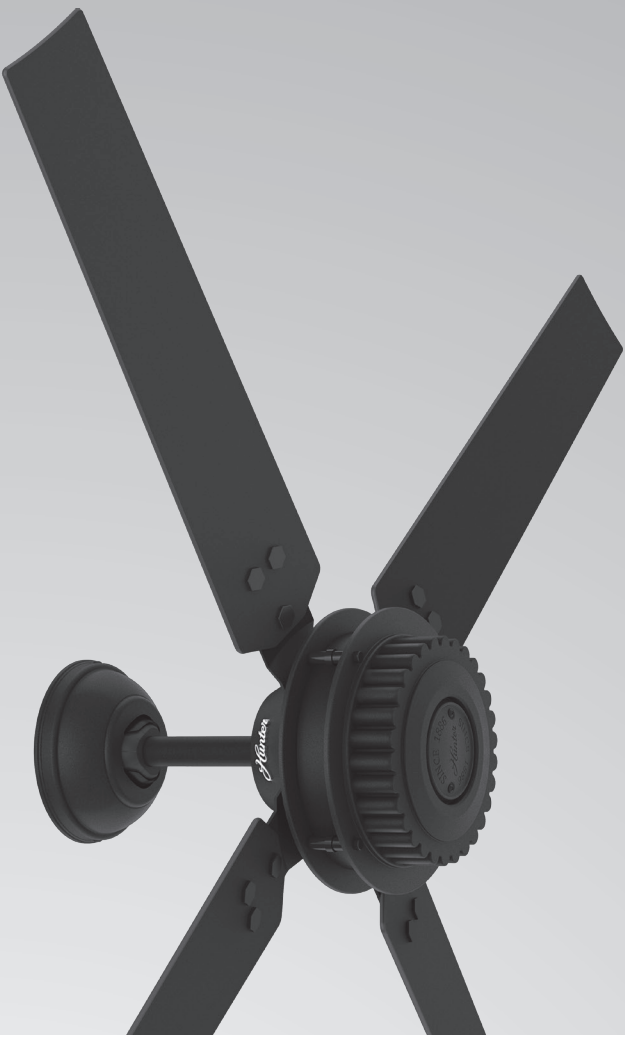


# Hunter

SINCE 1886

©2016 Hunter Fan Co.

**Models**  
**59235**  
**59236**



## Owner's Guide and Installation Manual

# Chronicle

www.HunterFan.com

For assistance call 1-888-830-1326.

If parts are missing,  
**DO NOT RETURN THIS ITEM  
 TO THE STORE!**

Where Purchased

Date Purchased

Model Number

should you ever need to contact

communication MUCH easier

**Read and Save These Instructions**

The information below will make

**IMPORTANT!**

**1-888-830-1326**

**1-888-830.1326**

**¡IMPORTANTE!**

**Lea y guarde estas instrucciones**

La información que se entrega a continuación facilitará en gran medida la comunicación en caso de que necesite contactar con el servicio al cliente.

Número de modelo

Fecha de compra

Lugar de compra

Si faltan partes,  
**NO REGRESE ESTE PRODUCTO  
 A LA DISTRIBUIDORA**

Para asistencia, llame al 1-888-830-1326.

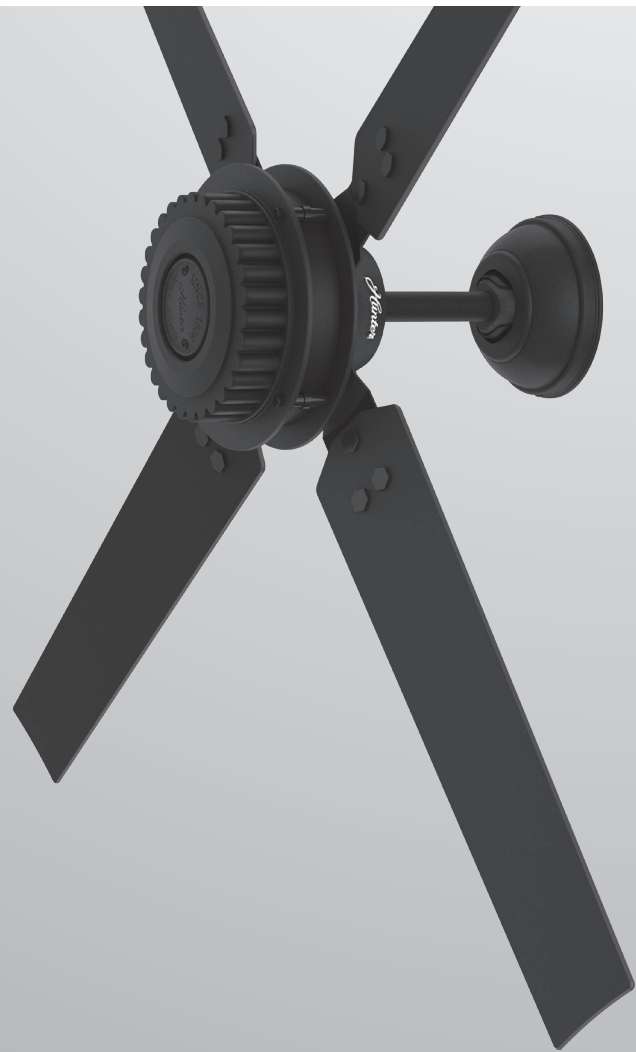
www.HunterFan.com

**Manual del propietario y Manual de instalación**

# Chronicle

# Hunter

SINCE 1886



**Modelos**  
**59235**  
**59236**

©2016 Hunter Fan Co.

Si su conjunto de lámparas certificadas ENERGY STAR® (no incluye componentes de

energía) no incluye componentes de tres años a partir de la fecha de compra, debido a un defecto en los materiales o la mano de obra, conforme Hunter lo determine a su arbitrio, Hunter le proporcionará un reemplazo de la pieza de carga para su conjunto de lámparas.

\*Este producto puede variar en función de la configuración de componentes de tres años a partir de la fecha de compra, debido a un defecto en los materiales o la mano de obra, conforme Hunter lo determine a su arbitrio, Hunter le proporcionará un reemplazo de la pieza de carga para su conjunto de lámparas.

Los elementos de este manual de instalación y el manual del propietario se aplican a los modelos de lámparas de Hunter que se muestran a continuación.

Los elementos de este manual de instalación y el manual del propietario se aplican a los modelos de lámparas de Hunter que se muestran a continuación.

Los elementos de este manual de instalación y el manual del propietario se aplican a los modelos de lámparas de Hunter que se muestran a continuación.

Los elementos de este manual de instalación y el manual del propietario se aplican a los modelos de lámparas de Hunter que se muestran a continuación.

Los elementos de este manual de instalación y el manual del propietario se aplican a los modelos de lámparas de Hunter que se muestran a continuación.

Los elementos de este manual de instalación y el manual del propietario se aplican a los modelos de lámparas de Hunter que se muestran a continuación.

Los elementos de este manual de instalación y el manual del propietario se aplican a los modelos de lámparas de Hunter que se muestran a continuación.

Los elementos de este manual de instalación y el manual del propietario se aplican a los modelos de lámparas de Hunter que se muestran a continuación.

Los elementos de este manual de instalación y el manual del propietario se aplican a los modelos de lámparas de Hunter que se muestran a continuación.

## Garantía limitada de por vida

Los elementos de este manual de instalación y el manual del propietario se aplican a los modelos de lámparas de Hunter que se muestran a continuación.

Los elementos de este manual de instalación y el manual del propietario se aplican a los modelos de lámparas de Hunter que se muestran a continuación.

## Limited Lifetime Warranty

Hunter Fan Company grants this limited warranty to the original purchaser of this Hunter ceiling fan. This document can be found at [www.HunterFan.com](http://www.HunterFan.com). Thank you for choosing Hunter!

### How Can Warranty Service Be Obtained?

**Proof of purchase is required** when requesting warranty service. The original purchaser must present a sales receipt or other document that establishes proof of purchase. Hunter, at its sole discretion, may accept a gift receipt. To obtain service, contact Hunter Fan Company online or by phone.

[www.HunterFan.com/Support/Contact-Us/](http://www.HunterFan.com/Support/Contact-Us/)

1-888-830-1326

Please do not ship your fan or any fan parts to Hunter. Delivery will be refused.

### What Does This Warranty Cover?

#### Motor — Limited Lifetime Warranty

If any part of your ceiling fan motor fails during your ownership of the fan due to a defect in material or workmanship, as determined solely by Hunter, Hunter will provide you with a replacement fan free of charge.\* The foregoing limited warranty applies only to the motor itself and does not apply to electronic controls – such as remote control transmitters, remote control receivers, or capacitors – used in conjunction with the motor. Such electronic control items are included in the one-year limited warranty below.

#### Other — One-Year Limited Warranty

Except as otherwise indicated throughout this warranty, if any part of your Hunter ceiling fan fails at any time within one year of the date of purchase due to a defect in material or workmanship, as determined solely by Hunter, Hunter will provide a replacement part free of charge.\*

#### Light Kits — Warranty May Vary

Light kits are included in the one-year limited warranty. However, you may qualify for additional warranty coverage if your fan includes one of the following:

- **LED Light Kits — Three-Year Limited Warranty**  
If your LED light kit module (not including glass components) or LED bulb fails at any time within three years of the date of purchase due to a defect in material or workmanship, as determined solely by Hunter, Hunter will provide a replacement part free of charge.\*

- **ENERGY STAR® Rated Light Kits — Three-Year Limited Warranty**  
If your ENERGY STAR rated light kit (not including glass components) fails at any time within three years of the date of purchase due to a defect in material or workmanship, as determined solely by Hunter, Hunter will provide a replacement light kit free of charge.\*

*\* If no replacement product/part can be provided for your fan, we will provide a comparable or superior replacement product/part at the sole discretion of Hunter.*

### What Does This Warranty NOT Cover?

Labor Excluded. This warranty does not cover any costs or fees associated with the labor (including electrician's fees) required to install, remove, or replace a fan or any fan parts. There is no warranty for light bulbs (except where otherwise noted), remote control batteries, fans purchased or installed outside the United States; fans owned by someone other than the original purchaser; fans for which proof of purchase has not been established; fans purchased from an unauthorized dealer; ordinary wear and tear; minor cosmetic blemishes; refurbished fans; and fans that are damaged due to any of the following: improper installation, misuse, abuse, improper care, failure to follow Hunter instructions, accidental damage caused by the fan owner or related parties, modifications to the fan, improper or incorrectly performed maintenance or repair, improper voltage supply or power surge, use of improper parts or accessories, failure to provide maintenance to the fan, or acts of God (e.g. flood).

ORIGINAL PURCHASER'S SOLE AND EXCLUSIVE REMEDY FOR A CLAIM OF ANY KIND WITH RESPECT TO THIS PRODUCT SHALL BE THE REMEDIES SET FORTH HEREIN. HUNTER FAN COMPANY IS NOT RESPONSIBLE FOR CONSEQUENTIAL OR INCIDENTAL DAMAGES, DUE TO PRODUCT FAILURE, WHETHER ARISING OUT OF BREACH OF WARRANTY, BREACH OF CONTRACT, OR OTHERWISE. Some States do not allow the exclusion or limitation of incidental or consequential damages, so the above limitation or exclusion may not apply to you.

ANY IMPLIED WARRANTIES OF MERCHANTABILITY OR FITNESS FOR A PARTICULAR PURPOSE APPLICABLE TO THIS PRODUCT ARE LIMITED IN DURATION TO THE PERIOD OF COVERAGE OF THE APPLICABLE LIMITED WARRANTIES SET FORTH ABOVE. Some States do not allow limitations on how long an implied warranty lasts, so the above limitation may not apply to you.

### How Does State Law Affect Warranty Coverage?

This warranty gives you specific legal rights. You may also have other rights which vary from state to state.

### ¿Cómo afecta la cobertura de la garantía?

Los elementos de este manual de instalación y el manual del propietario se aplican a los modelos de lámparas de Hunter que se muestran a continuación.

Los elementos de este manual de instalación y el manual del propietario se aplican a los modelos de lámparas de Hunter que se muestran a continuación.

Los elementos de este manual de instalación y el manual del propietario se aplican a los modelos de lámparas de Hunter que se muestran a continuación.

Los elementos de este manual de instalación y el manual del propietario se aplican a los modelos de lámparas de Hunter que se muestran a continuación.

Los elementos de este manual de instalación y el manual del propietario se aplican a los modelos de lámparas de Hunter que se muestran a continuación.

Los elementos de este manual de instalación y el manual del propietario se aplican a los modelos de lámparas de Hunter que se muestran a continuación.

### ¿Cómo afecta la cobertura de la garantía?

Los elementos de este manual de instalación y el manual del propietario se aplican a los modelos de lámparas de Hunter que se muestran a continuación.

Los elementos de este manual de instalación y el manual del propietario se aplican a los modelos de lámparas de Hunter que se muestran a continuación.

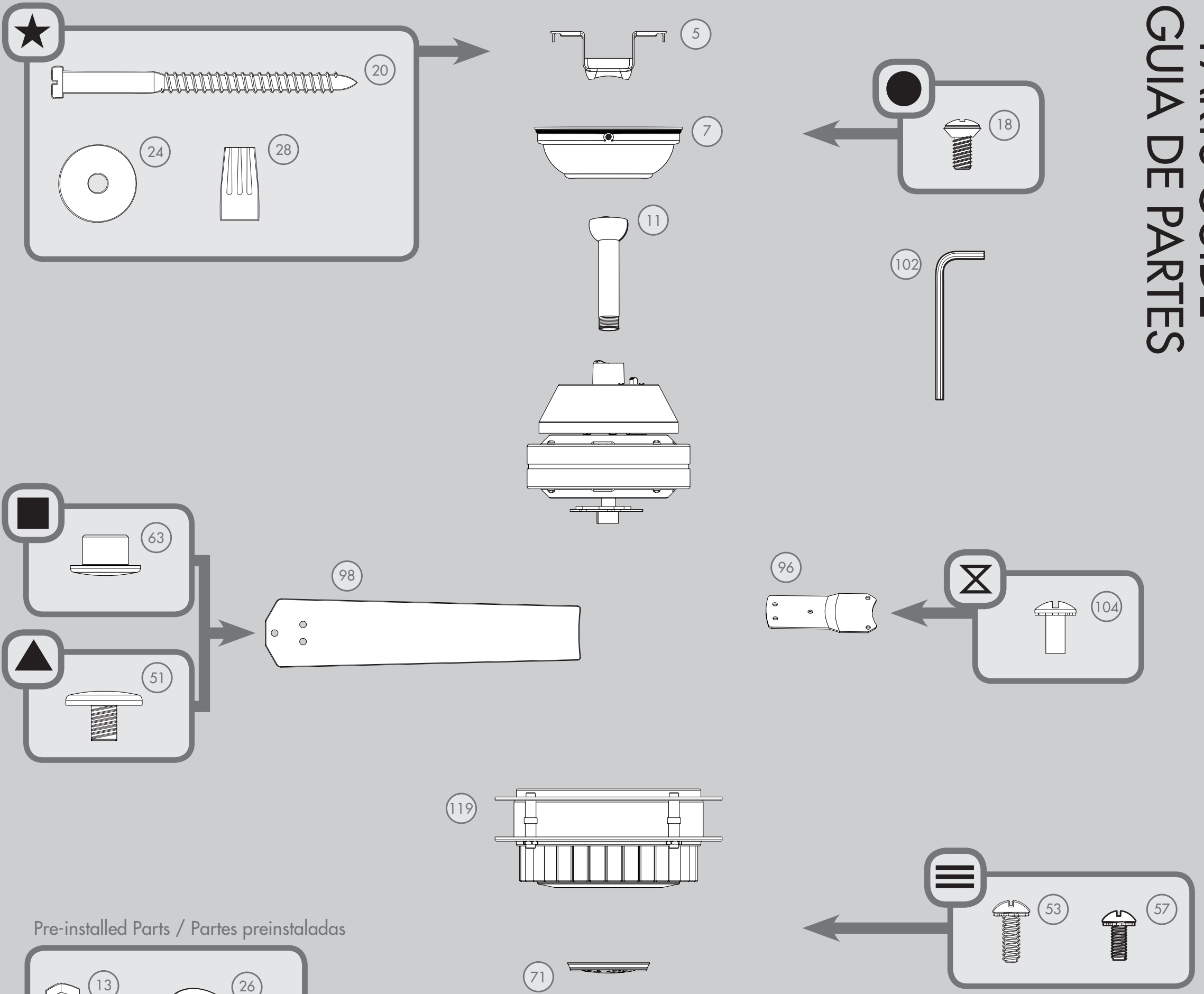
### ¿Cómo afecta la cobertura de la garantía?

Los elementos de este manual de instalación y el manual del propietario se aplican a los modelos de lámparas de Hunter que se muestran a continuación.

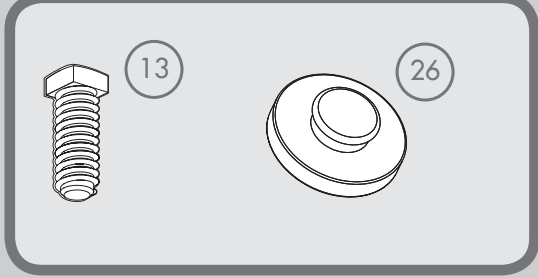
Los elementos de este manual de instalación y el manual del propietario se aplican a los modelos de lámparas de Hunter que se muestran a continuación.



# PARTS GUIDE GUIA DE PARTES



Pre-installed Parts / Partes preinstaladas



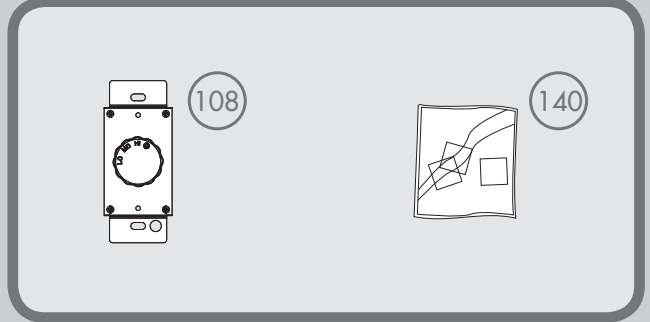
# # in Parts List  
# en Lista de partes

Spare Parts Bag  
Bolsa de partes de repuesto

**Hardware drawn to scale**  
For your convenience, you may receive extra fasteners.

**Materiales dibujado a escala**  
Para su comodidad, es posible que reciba sujetadores extra.

Included Accessories / Accesorios incluidos



Parts List		MODEL #		Lista de piezas	
		MODELO #			
			59235		59236
			DRAWING #		K5468-02
			ESQUEMA #		K5468-01
			Weight ±2 lbs		18.0 lbs (8.2 kg)
			Peso ±2 lb		18.0 lbs (8.2 kg)
			FINISH		Matte Black
			FINISH		Negro mate
			FINISH		Plata mate
#	Item Name	Qty. / Cant.	Part# / No. de la pieza	Part# / No. de la pieza	Nombre del Item
1	Hangin System Kit	1	K0065-02	K0065-02	Kit del sistema de suspensión
5	Ceiling Bracket	1			Soporte de techo
7	Canopy	1			Campana
11	Downrod Assembly	1			Conjunto de varilla
13	Setscrew	1			Tornillo de fijación
18	Canopy Screw	3			Tornillo de la campana
20	Wood Screw 3"	2			Tornillo para madera de 3"
24	Flat Washer	2			Arandela plana
26	Mounting Isolator	4			Aislador de montaje
28	Wire Connector	4			Conector de cable
50	Hardware Kit	1	K5468-00-860	K5468-00-861	Kit de materiales
51	Blade Assembly Screw	13			Tornillo de montaje de paleta
53	Machine Screw 6-32	3			Tornillo mecánico 6-32
57	Switch Housing Cap Screw	2			Tornillo de tapa de la caja del interruptor
63	Blade Nut	13			Tuerca de paleta
71	Switch Housing Cap	1	K0538-01	K0538-01	Tapa de la caja del interruptor
96	Blade Iron Set	1	K5538-04	K5538-04	Juego de paletas
98	Blade Set	1	K5467-24-436	K5467-24-437	Juego de paletas
102	Allen Wrench	1	64801-01	64801-01	Llave Allen
104	Blade Iron Armature Screw	9	K1809-06	K1809-06	Tornillo de montaje de soporte de paleta
108	Wall Control Assembly	1	G2071-02	G2071-02	Control de pared
119	Motor Housing	1	K5471-01	K5471-01	Alojamiento del motor
140	Balance Kit	1	K0118-01	K0118-01	Kit de equilibrado