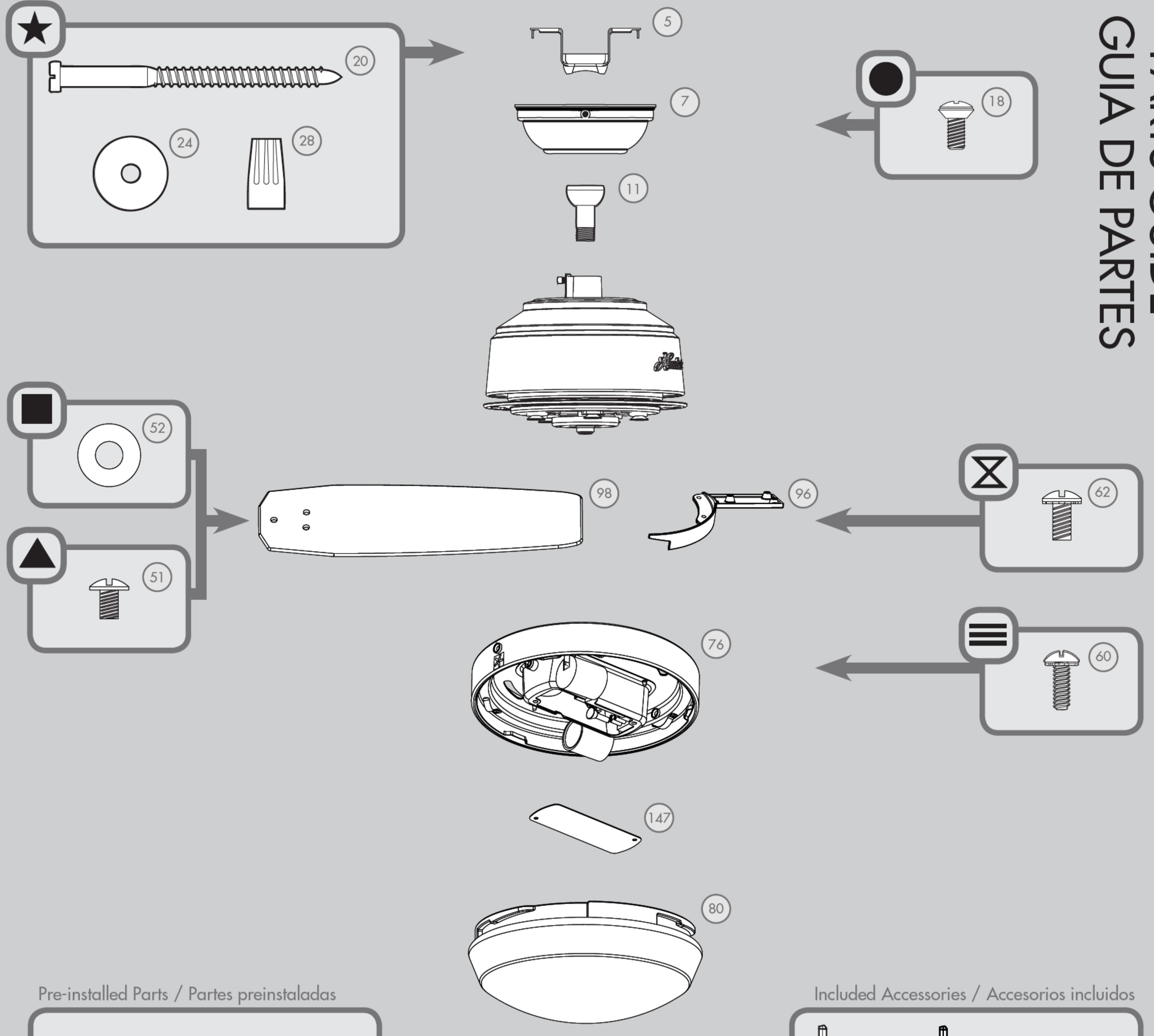
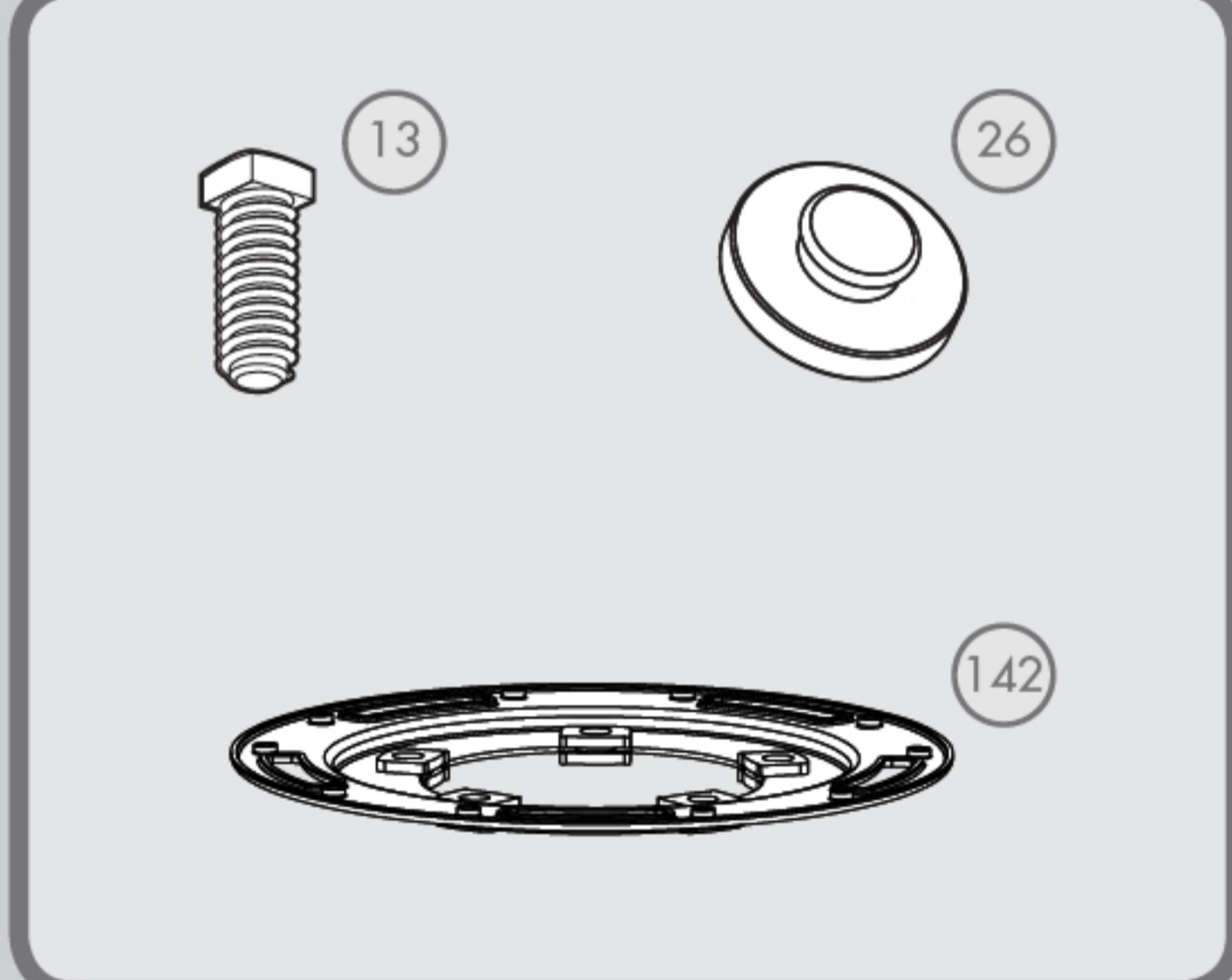


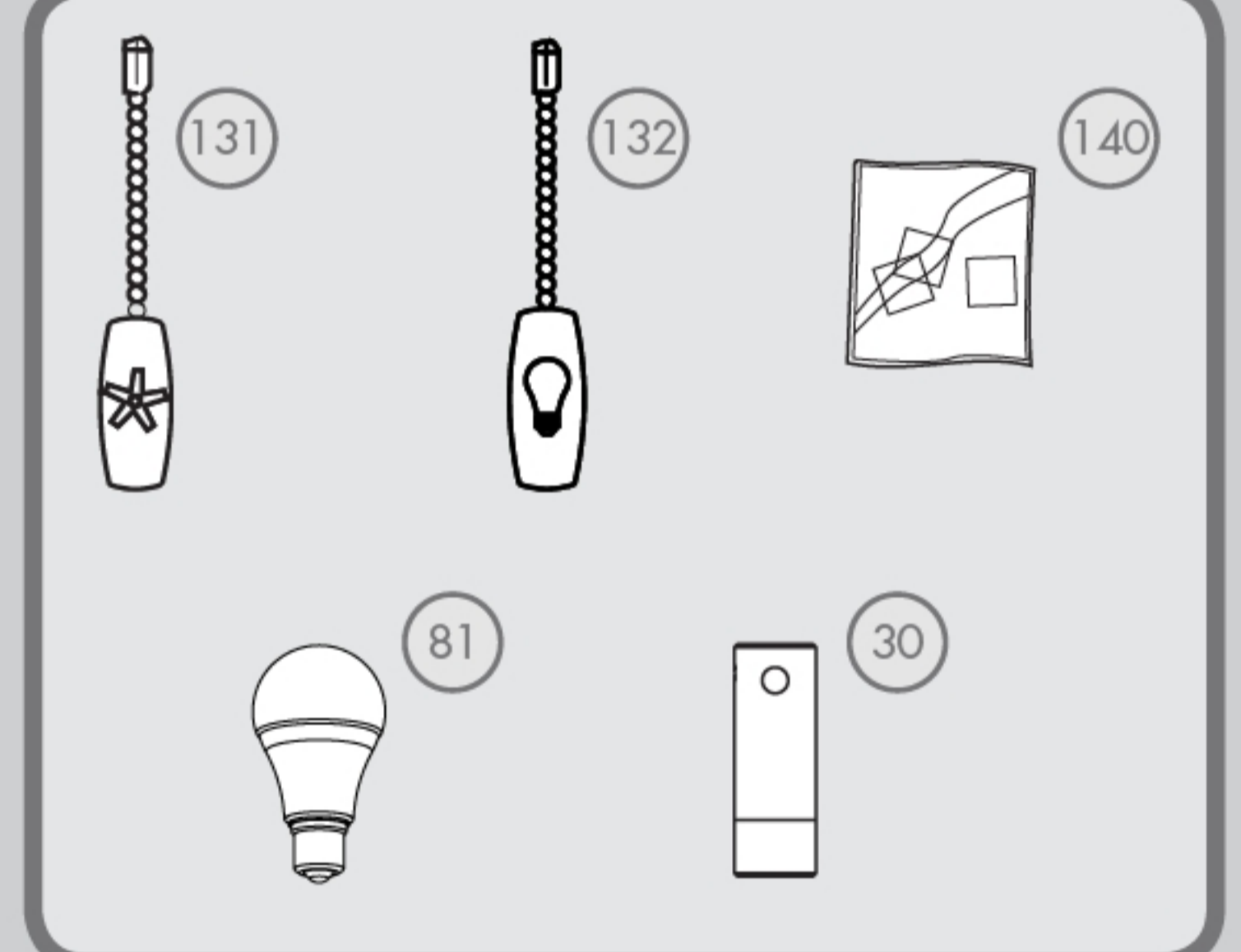
# PARTS GUIDE GUIA DE PARTES



### Pre-installed Parts / Partes preinstaladas



### Included Accessories / Accesorios incluidos



# # in Parts List  
# en Lista de partes

Spare Parts Bag  
Bolsa de partes de repuesto

**Hardware drawn to scale**  
For your convenience, you may receive extra fasteners.

**Materiales dibujado a escala**  
Para su comodidad, es posible que reciba sujetadores extra.

Parts List	MODEL #	59212	59215	Lista de piezas	
	MODELO #				
	DRAWING #	K6700-01	K6700-03		
	ESQUEMA #				
	Weight ±2 lbs	19.6 lbs (8.9 kg)	19.6 lbs (8.9 kg)		
	Peso ±2 lb				
FINISH	Brushed Nickel	Fresh White			
FINISH	Níquel pulido	Blanco fresco			
#	Item Name	Qty. / Cant.	Part# / No. de la pieza	Part# / No. de la pieza	Nombre del Item
1	Hanging System Kit	1	K0065-01	K0065-01	Kit del sistema de suspensión
5	Ceiling Bracket	1			Soporte de techo
7	Canopy	1			Campana
11	Downrod Assembly	1			Conjunto de varilla
13	Setscrew	1			Tornillo de fijación
18	Canopy Screw	3			Tornillo de la campana
20	Wood Screw 3"	2			Tornillo para madera de 3"
24	Flat Washer	2			Arandela plana
26	Mounting Isolator	4			Aislador de montaje
28	Wire Connector	4			Conector de cable
30	Hanger Pipe	1			Tubo de suspensión
50	Hardware Kit	1	K6700-00-860	K6700-00-862	Kit de materiales
51	Blade Assembly Screw	16			Tornillo de montaje de paleta
52	Blade Washer	16			Arandela de montaje de paleta
60	Light Kit Assembly Screw	5			Tornillo del conjunto del kit de luz
62	Blade Iron Assembly Screw	11			Tornillo de montaje de soporte de paleta
76	Light Kit Assembly	1	K4429-07	K4429-07	Conjunto del kit de luz
80	Globe/Shade	1	K2601-01-045	K2601-01-045	Pantalla
81	LED Bulb	2	K4870-03	K4870-03	Lámpara LED
96	Blade Iron Set	1	K3445-05	K3445-05	Juego de soporte de paletas
98	Blade Set	1	K2602-15-427	K2602-15-352	Juego de paletas
131	Fan Pull Chain Pendant	1	K0143-03	K0143-03	Pendiente del tirador de cadena del ventilador
132	Light Pull Chain Pendant	1	K0144-03	K0144-03	Pendiente del tirador de cadena de luz
140	Balancing Kit	1	K0118-01	K0118-01	Kit de equilibrado
142	Blade Iron Mounting Plate	1	G2489-01	G2489-01	Placa de montaje del soporte de la paleta
147	Switch Housing Plate	1	K4380-01	K4380-01	Placa de la caja del interruptor