

# Hunter

9881 SINCE



**Models**  
**52237**  
**52238**

English

## Manual and Installation Guide for Owner's

# LED Bowmore

### Limited Lifetime Warranty

Hunter Fan Company grants this limited warranty to the original purchaser of this Hunter ceiling fan. This document can be found at [www.HunterFan.com](http://www.HunterFan.com). Thank you for choosing Hunter!

#### How Can Warranty Service Be Obtained?

**Proof of purchase is required** when requesting warranty service. The original purchaser must present a sales receipt or other document that establishes proof of purchase. Hunter, at its sole discretion, may accept a gift receipt. To obtain service, contact Hunter Fan Company online or by phone.

[www.HunterFan.com/Support/Contact-Us/](http://www.HunterFan.com/Support/Contact-Us/)  
1-888-830-1326

Please do not ship your fan or any fan parts to Hunter. Delivery will be refused.

#### What Does This Warranty Cover?

##### Motor — Limited Lifetime Warranty

If any part of your ceiling fan motor fails during your ownership of the fan due to a defect in material or workmanship, as determined solely by Hunter, Hunter will provide you with a replacement fan free of charge.\* The foregoing limited warranty applies only to the motor itself and does not apply to electronic controls – such as remote control transmitters, remote control receivers, or capacitors – used in conjunction with the motor. Such electronic control items are included in the one-year limited warranty below.

##### Other — One-Year Limited Warranty

Except as otherwise indicated throughout this warranty, if any part of your Hunter ceiling fan fails at any time within one year of the date of purchase due to a defect in material or workmanship, as determined solely by Hunter, Hunter will provide a replacement part free of charge.\*

##### Light Kits — Warranty May Vary

Light kits are included in the one-year limited warranty. However, you may qualify for additional warranty coverage if your fan includes one of the following:

- **LED Light Kits — Three-Year Limited Warranty**  
If your LED light kit module (not including glass components) or LED bulb fails at any time within three years of the date of purchase due to a defect in material or workmanship, as determined solely by Hunter, Hunter will provide a replacement part free of charge.\*

[www.HunterFan.com](http://www.HunterFan.com)

For assistance call 1-888-830-1326.

If parts are missing,  
**DO NOT RETURN THIS ITEM  
TO THE STORE!**

Where Purchased

Date Purchased

Model Number

should you ever need to contact

customer service.

#### Read and Save These Instructions

**IMPORTANT!**

1-888-830-1326

1-888-830.1326

**¡IMPORTANTE!**

#### Lea y guarde estas instrucciones

La información que se entrega a continuación facilitará en gran medida la comunicación en caso de que necesite contactar con el servicio al cliente.

Número de modelo

Fecha de compra

Lugar de compra

Si faltan partes,  
**NO REGRESE ESTE PRODUCTO  
A LA DISTRIBUIDORA**

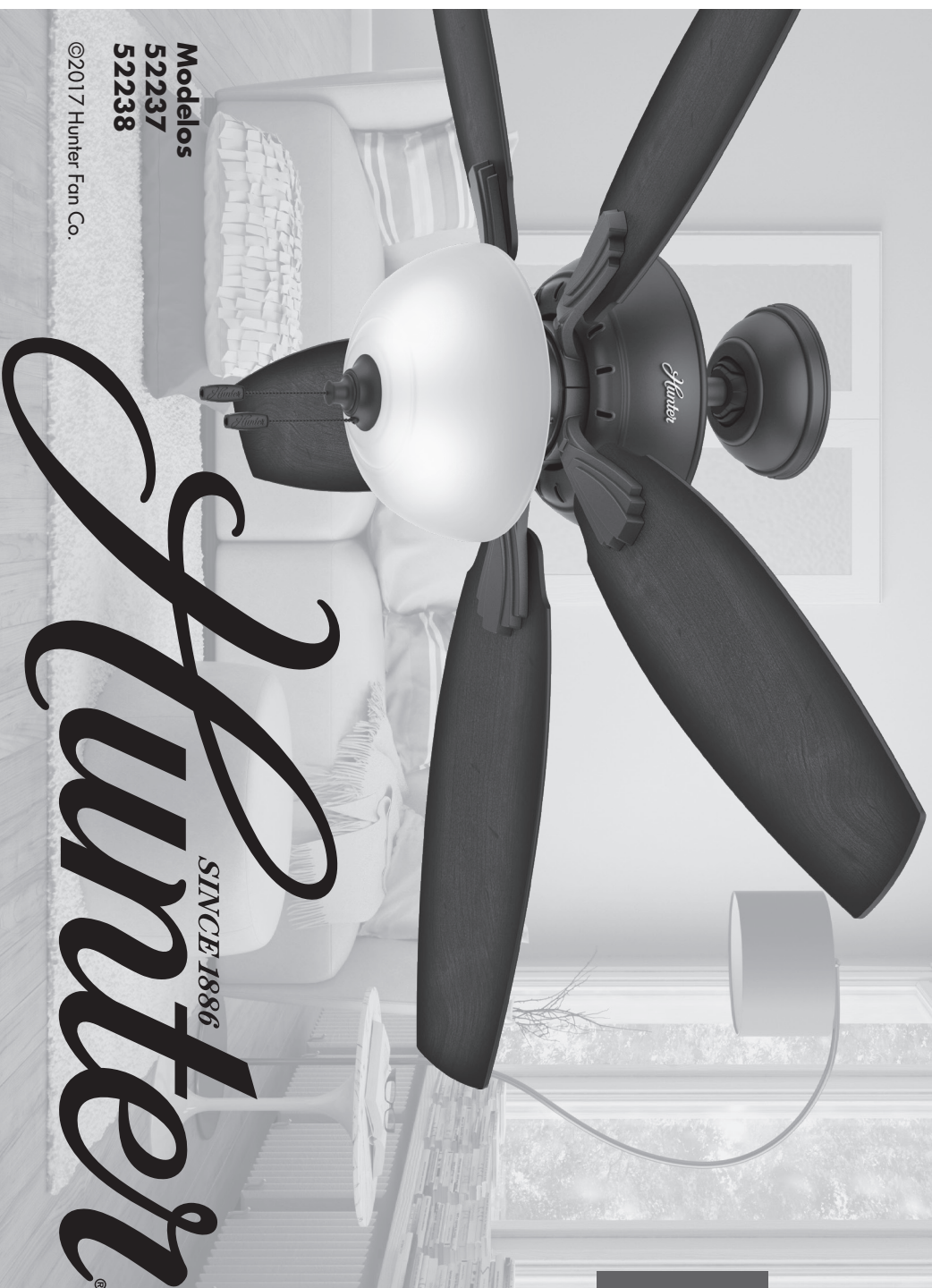
Para asistencia, llame al 1-888-830-1326.

[www.HunterFan.com](http://www.HunterFan.com)

# Bowmore LED

## Manual del propietario y Manual de instalación

Español



**Modelos**  
**52237**  
**52238**

©2017 Hunter Fan Co.

que varían de un año a otro.  
esta garantía le da dos derechos legales específicos.

#### ¿Cómo afecta la ley local a la cobertura de esta garantía?

Esta garantía le da dos derechos legales específicos. Si faltan partes, NO REGRESE ESTE PRODUCTO A LA DISTRIBUIDORA. Para asistencia, llame al 1-888-830-1326. [www.HunterFan.com](http://www.HunterFan.com)

Esta garantía le da dos derechos legales específicos. Si faltan partes, NO REGRESE ESTE PRODUCTO A LA DISTRIBUIDORA. Para asistencia, llame al 1-888-830-1326. [www.HunterFan.com](http://www.HunterFan.com)

Esta garantía le da dos derechos legales específicos. Si faltan partes, NO REGRESE ESTE PRODUCTO A LA DISTRIBUIDORA. Para asistencia, llame al 1-888-830-1326. [www.HunterFan.com](http://www.HunterFan.com)

#### ¿Cómo afecta la ley local a la cobertura de esta garantía?

Esta garantía le da dos derechos legales específicos. Si faltan partes, NO REGRESE ESTE PRODUCTO A LA DISTRIBUIDORA. Para asistencia, llame al 1-888-830-1326. [www.HunterFan.com](http://www.HunterFan.com)

Esta garantía le da dos derechos legales específicos. Si faltan partes, NO REGRESE ESTE PRODUCTO A LA DISTRIBUIDORA. Para asistencia, llame al 1-888-830-1326. [www.HunterFan.com](http://www.HunterFan.com)

## Garantía limitada de por vida

#### • Conjunto de lámparas certificadas ENERGY STAR® —

Si su conjunto de lámparas certificadas ENERGY STAR® (no incluye componentes de

los componentes de tres años a

partir de la fecha de compra, debido a un defecto en los materiales o a la mano de obra, conforme Hunter lo determine para su arbitrio, Hunter le proporcionará un reemplazo de la pieza para un cargo de tres años.

\*Prueba de garantía adicional: si la pieza de la lámpara falla en cualquier momento durante los siguientes tres años a partir de la fecha de compra, debido a un defecto en los materiales o a la mano de obra, conforme Hunter lo determine para su arbitrio, Hunter le proporcionará un reemplazo de la pieza para un cargo de tres años.

Si la lámpara falla en cualquier momento durante los siguientes tres años a partir de la fecha de compra, debido a un defecto en los materiales o a la mano de obra, conforme Hunter lo determine para su arbitrio, Hunter le proporcionará un reemplazo de la pieza para un cargo de tres años.

Si la lámpara falla en cualquier momento durante los siguientes tres años a partir de la fecha de compra, debido a un defecto en los materiales o a la mano de obra, conforme Hunter lo determine para su arbitrio, Hunter le proporcionará un reemplazo de la pieza para un cargo de tres años.

Si la lámpara falla en cualquier momento durante los siguientes tres años a partir de la fecha de compra, debido a un defecto en los materiales o a la mano de obra, conforme Hunter lo determine para su arbitrio, Hunter le proporcionará un reemplazo de la pieza para un cargo de tres años.

Si la lámpara falla en cualquier momento durante los siguientes tres años a partir de la fecha de compra, debido a un defecto en los materiales o a la mano de obra, conforme Hunter lo determine para su arbitrio, Hunter le proporcionará un reemplazo de la pieza para un cargo de tres años.

Si la lámpara falla en cualquier momento durante los siguientes tres años a partir de la fecha de compra, debido a un defecto en los materiales o a la mano de obra, conforme Hunter lo determine para su arbitrio, Hunter le proporcionará un reemplazo de la pieza para un cargo de tres años.

Si la lámpara falla en cualquier momento durante los siguientes tres años a partir de la fecha de compra, debido a un defecto en los materiales o a la mano de obra, conforme Hunter lo determine para su arbitrio, Hunter le proporcionará un reemplazo de la pieza para un cargo de tres años.

Si la lámpara falla en cualquier momento durante los siguientes tres años a partir de la fecha de compra, debido a un defecto en los materiales o a la mano de obra, conforme Hunter lo determine para su arbitrio, Hunter le proporcionará un reemplazo de la pieza para un cargo de tres años.

Si la lámpara falla en cualquier momento durante los siguientes tres años a partir de la fecha de compra, debido a un defecto en los materiales o a la mano de obra, conforme Hunter lo determine para su arbitrio, Hunter le proporcionará un reemplazo de la pieza para un cargo de tres años.

Si la lámpara falla en cualquier momento durante los siguientes tres años a partir de la fecha de compra, debido a un defecto en los materiales o a la mano de obra, conforme Hunter lo determine para su arbitrio, Hunter le proporcionará un reemplazo de la pieza para un cargo de tres años.

Si la lámpara falla en cualquier momento durante los siguientes tres años a partir de la fecha de compra, debido a un defecto en los materiales o a la mano de obra, conforme Hunter lo determine para su arbitrio, Hunter le proporcionará un reemplazo de la pieza para un cargo de tres años.

Si la lámpara falla en cualquier momento durante los siguientes tres años a partir de la fecha de compra, debido a un defecto en los materiales o a la mano de obra, conforme Hunter lo determine para su arbitrio, Hunter le proporcionará un reemplazo de la pieza para un cargo de tres años.

Si la lámpara falla en cualquier momento durante los siguientes tres años a partir de la fecha de compra, debido a un defecto en los materiales o a la mano de obra, conforme Hunter lo determine para su arbitrio, Hunter le proporcionará un reemplazo de la pieza para un cargo de tres años.

Si la lámpara falla en cualquier momento durante los siguientes tres años a partir de la fecha de compra, debido a un defecto en los materiales o a la mano de obra, conforme Hunter lo determine para su arbitrio, Hunter le proporcionará un reemplazo de la pieza para un cargo de tres años.

Si la lámpara falla en cualquier momento durante los siguientes tres años a partir de la fecha de compra, debido a un defecto en los materiales o a la mano de obra, conforme Hunter lo determine para su arbitrio, Hunter le proporcionará un reemplazo de la pieza para un cargo de tres años.

Si la lámpara falla en cualquier momento durante los siguientes tres años a partir de la fecha de compra, debido a un defecto en los materiales o a la mano de obra, conforme Hunter lo determine para su arbitrio, Hunter le proporcionará un reemplazo de la pieza para un cargo de tres años.

Si la lámpara falla en cualquier momento durante los siguientes tres años a partir de la fecha de compra, debido a un defecto en los materiales o a la mano de obra, conforme Hunter lo determine para su arbitrio, Hunter le proporcionará un reemplazo de la pieza para un cargo de tres años.

Si la lámpara falla en cualquier momento durante los siguientes tres años a partir de la fecha de compra, debido a un defecto en los materiales o a la mano de obra, conforme Hunter lo determine para su arbitrio, Hunter le proporcionará un reemplazo de la pieza para un cargo de tres años.

Si la lámpara falla en cualquier momento durante los siguientes tres años a partir de la fecha de compra, debido a un defecto en los materiales o a la mano de obra, conforme Hunter lo determine para su arbitrio, Hunter le proporcionará un reemplazo de la pieza para un cargo de tres años.

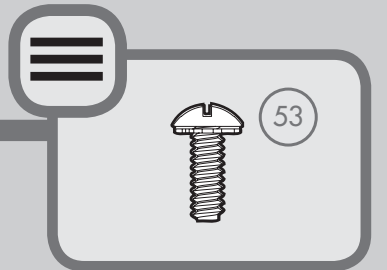
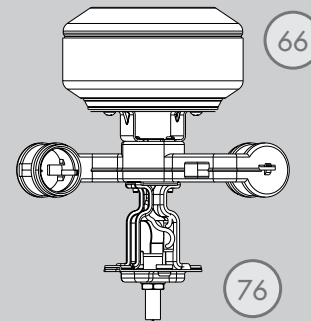
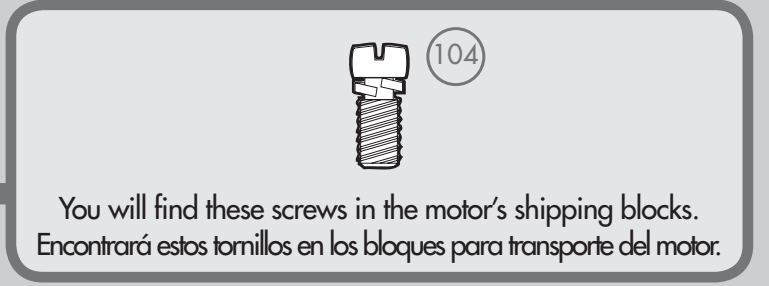
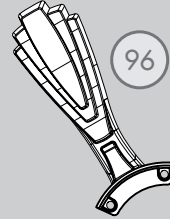
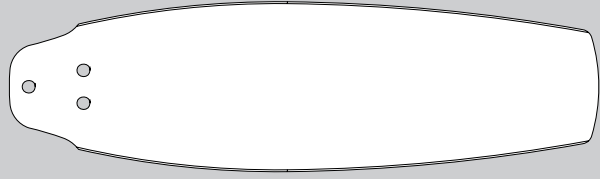
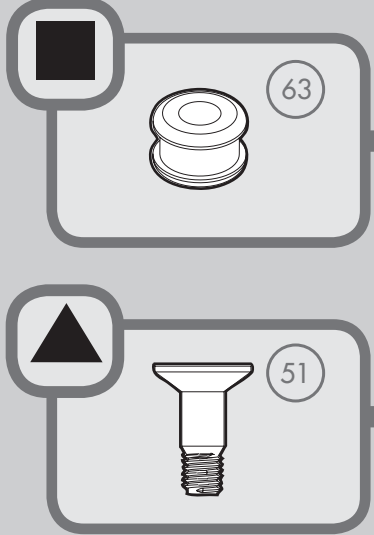
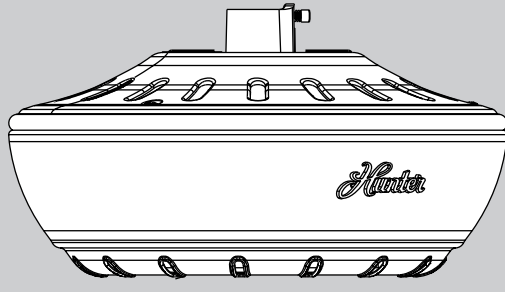
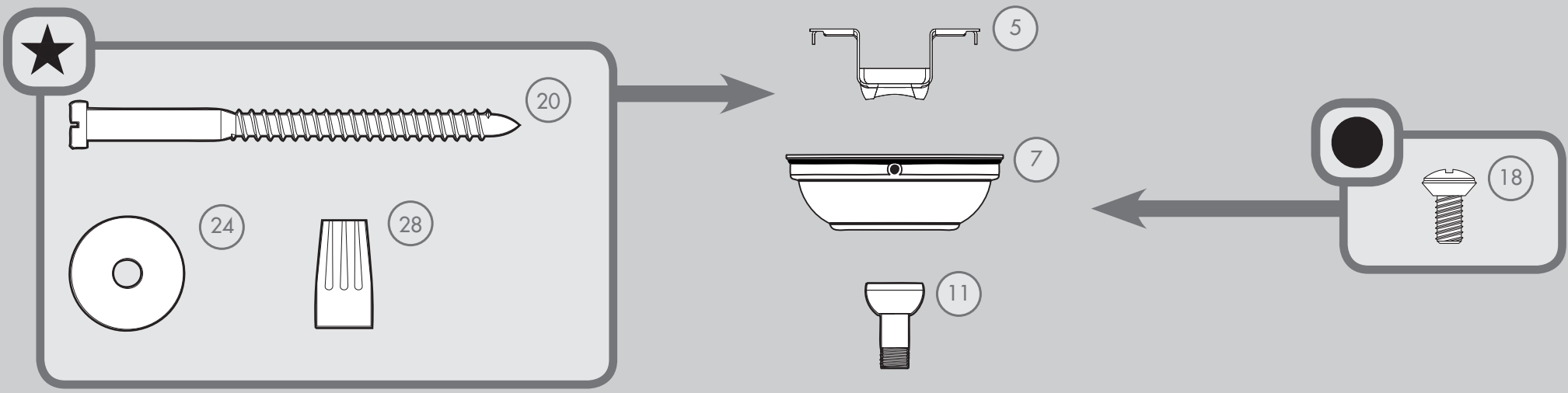
Si la lámpara falla en cualquier momento durante los siguientes tres años a partir de la fecha de compra, debido a un defecto en los materiales o a la mano de obra, conforme Hunter lo determine para su arbitrio, Hunter le proporcionará un reemplazo de la pieza para un cargo de tres años.

Si la lámpara falla en cualquier momento durante los siguientes tres años a partir de la fecha de compra, debido a un defecto en los materiales o a la mano de obra, conforme Hunter lo determine para su arbitrio, Hunter le proporcionará un reemplazo de la pieza para un cargo de tres años.

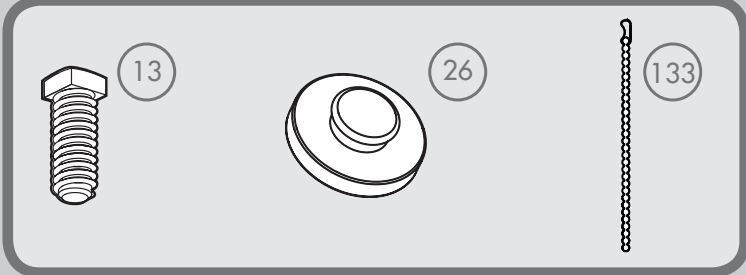
Si la lámpara falla en cualquier momento durante los siguientes tres años a partir de la fecha de compra, debido a un defecto en los materiales o a la mano de obra, conforme Hunter lo determine para su arbitrio, Hunter le proporcionará un reemplazo de la pieza para un cargo de tres años.

Si la lámpara falla en cualquier momento durante los siguientes tres años a partir de la fecha de compra, debido a un defecto en los materiales o a la mano de obra, conforme Hunter lo determine para su arbitrio, Hunter le proporcionará un reemplazo de la pieza para un cargo de tres años.

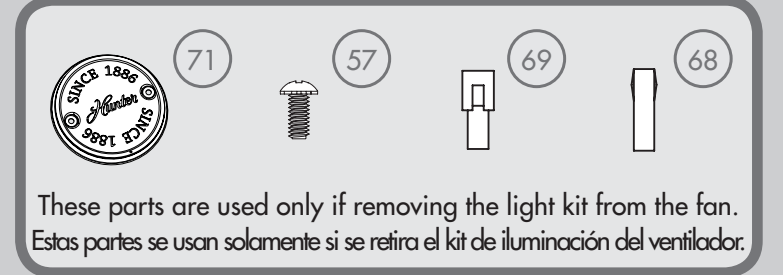
# PARTS GUIDE GUIA DE PARTES



## Pre-installed Parts / Partes preinstaladas



## Optional Accessories / Accesorios opcionales



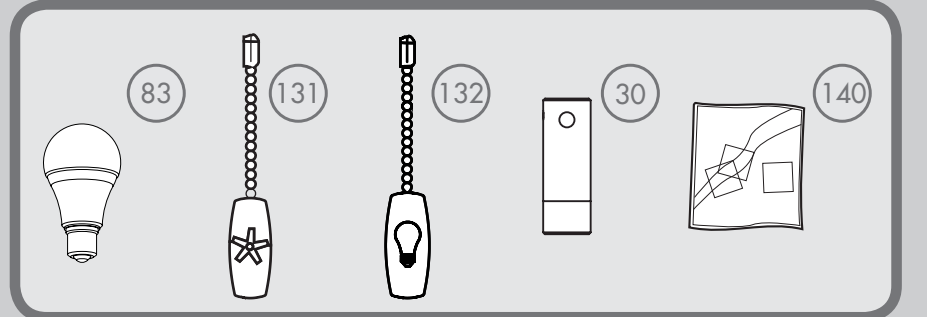
# # in Parts List  
# en Lista de partes

Spare Parts Bag  
Bolsa de partes de repuesto

**Hardware drawn to scale**  
For your convenience, you may receive extra fasteners.

**Materiales dibujado a escala**  
Para su comodidad, es posible que reciba sujetadores extra.

## Included Accessories / Accesorios incluidos



## Parts List

## Lista de piezas

#	Item Name	Qty. / Cant.	Part# / No. de la pieza	MODEL #	MODELO #	Part# / No. de la pieza	Nombre del Item
				52237	52238		
1	Kit del sistema de suspensión	1	K0065-01	K0065-01	Kit del sistema de suspensión		
5	Ceiling Bracket	1			Soporte de techo		
7	Canopy	1			Campana		
11	Downrod Assembly	1			Conjunto de varilla		
13	Setscrew	1			Tornillo de fijación		
18	Canopy Screw	3			Tornillo de la campana		
20	Wood Screw 3"	2			Tornillo para madera de 3"		
24	Flat Washer	2			Arandela plana		
26	Mounting Isolator	4			Aislador de montaje		
28	Wire Connector	4			Conector de cable		
30	Hanger Pipe	1			Tubo de suspensión		
50	Hardware Kit	1	K7831-00-860	K7831-00-861	Kit de materiales		
51	Blade Assembly Screw	16			Tornillo de montaje de paleta		
53	Machine Screw 6-32	6			Tornillo mecánico 6-32		
57	Switch Housing Cap Screw	2			Tornillo de tapa de la caja del interruptor		
63	Blade Grommet	16			Arandela de la paleta		
66	Switch Housing Assembly	1	K0375-01	K0375-01	Montaje de la caja de interruptor		
68	Dummy Terminal, Male	1	08198-01	08198-01	Terminal simulado, macho		
69	Dummy Terminal, Female	1	08200-01	08200-01	Terminal simulado, hembra		
71	Switch Housing Cap	1	K0538-01	K0538-01	Tapa de la caja del interruptor		
76	Light Kit Assembly	1	K4930-01	K4930-01	Conjunto del kit de luz		
80	Globe/Shade	1	G1965-01-045	G1965-01-045	Pantalla		
83	LED Bulb	2	K4870-02	K4870-02	Bombilla LED		
88	Globe Retainer	1	K0194-01	K0194-01	Cerrojo tipo globo		
90	Finial Cap	1	K1413-01	K1413-01	Tapa de cubierta ornamental		
92	Finial	1	K1414-01	K1414-01	Cubierta ornamental		
96	Blade Iron Set	1	K2315-05	K2315-05	Juego de soporte de paletas		
98	Blade Set	1	K2314-25-286	K2314-25-251	Juego de paletas		
104	Blade Iron Armature Screw	11	K0064-01	K0064-01	Tornillo de montaje de soporte de paleta		
131	Fan Pull Chain Pendant	1	K0143-01	K0143-01	Pendiente del tirador de cadena del ventilador		
132	Light Pull Chain Pendant	1	K0144-01	K0144-01	Pendiente del tirador de cadena de luz		
133	Pull Chain Extension	1	K0139-03	K0139-03	Extensión del tirador de cadena		
140	Balancing Kit	1	K0118-01	K0118-01	Kit de equilibrado		