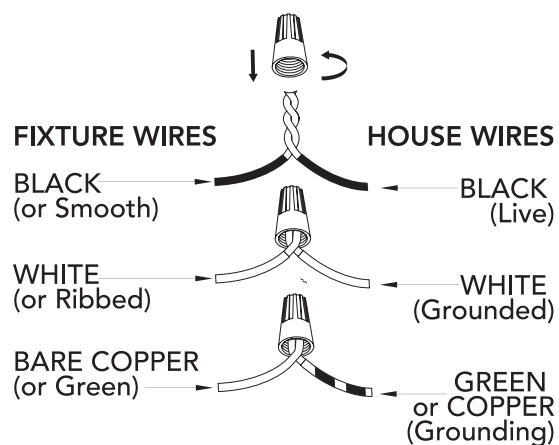


## PREPARING FOR INSTALLATION

Carefully remove all contents from the carton. Shut off the power at the circuit breaker and completely remove the old fixture from the ceiling, including the old mounting bracket. Remove the new mounting bracket assembly from the bag. One end of the threaded post (D) should be attached to the mounting bracket (A) with a hex nut (E) in place. The other end should have the canopy loop (G) attached. Unscrew the canopy loop ring (H) from the canopy loop (G). Depending on the placement of your junction box the position of threaded post (D) may need to be adjusted to allow the canopy to be flush with the ceiling. Determine this by lifting mounting bracket (A) up to the junction box and place canopy (F) over the canopy loop (G), so that it is flush with the ceiling. Adjust the position of threaded post (D) on the mounting bracket (A) so that the canopy (F) covers at least half of the exterior threads on the canopy loop (G) while it is securely connected to threaded post (D). The threaded post (D) can be adjusted by loosening hex nut (E) to allow movement of threaded post (D) on mounting bracket (A). Once the ideal position of the threaded post (D) is determined, tighten up the hex nuts (E) onto the threaded post (D) just beneath the mounting bracket (A) to secure the threaded post in place.

## ASSEMBLING THE FIXTURE

Adjust the fixture arms to the proper position so that they are evenly distributed (see drawing 1). Thread wires through and screw the lower end of center rod (O) into connector (Q) of the fixture, and then slide the tube group (P), ring (N), sleeve (M) and cap (L) over the top of rod (O). Secure them on the threaded post of center rod (O) with hanging ring (K). By measuring, determine the correct number of chain links needed for proper hanging height. If necessary, use a pair of pliers to open and remove any excess chain. To shorten the fixture, trim the wires to desired length. Leave at least 8 to 10 inches of wire in addition to the desired length. Attach one quick-connect link (J) to each end of chain (I). Use one quick-connect link (J) to attach chain (I) to hanging ring (K) and securely close. Feed the fixture wires up through the chain (every three links or so), pulling the wires until taut. Slide canopy loop ring (H) and canopy (F) onto the chain/wire and thread wires through canopy loop (G). Use the remaining quick-connect link (J) to attach chain (I) to canopy loop (G). Have a helper support the fixture's weight and attach the mounting bracket (A) to the junction box by securely tightening the mounting screws (C).



## CONNECTING THE WIRES

Attach the fixture's wires to the power supply wires from the junction box. Connect black to black (live); white to white (neutral); grounding to grounding (green or copper). Twist the ends of the wire pairs together. Then, twist on a wire connector. Make sure all twists are in the same direction. Loop fixture's ground wire around grounding screw (B) and tighten. If there is no ground wire (green or copper) from the junction box, contact a qualified electrician.

## FINISHING THE INSTALLATION

Place the canopy (F) flush to the ceiling and slide the canopy loop ring (H) up beneath the canopy. Tightly screw canopy loop ring (H) onto the canopy loop (G) to properly secure the canopy (F) in place. Install light bulbs (not included) in accordance with the fixture's specifications. Do not exceed the recommended wattage. Turn on the power and test the fixture. Your installation is now completed.

## CLEANING TIPS

Treat the fixture gently! Regular cleaning will reduce the need for deep cleaning. For regular cleaning, turn off the light and wipe down the fixture with a clean lint-free cotton or microfiber cloth. Never spray cleaner directly onto the fixture.



### Hunter Pro Tip:

Let the tool do the work! Use chain pliers to easily open and close chain links to shorten your fixture.



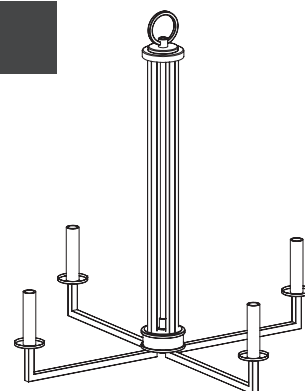
### Hunter Pro Tip:

Twist or tape wire ends together to make it easier to pass them through the downrods. Threaded post may also be removed for easier wire access.

# Hunter

## Bearden

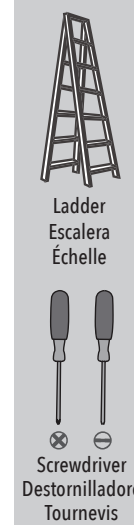
For Models:  
Para los Modelos:  
Pour les Modèles:  
**19622**  
**19623**



Here are the tools you'll need to complete your installation:

Estas son las herramientas que usted necesitará para completar su instalación:

Voici les outils dont vous aurez besoin pour réaliser l'installation:

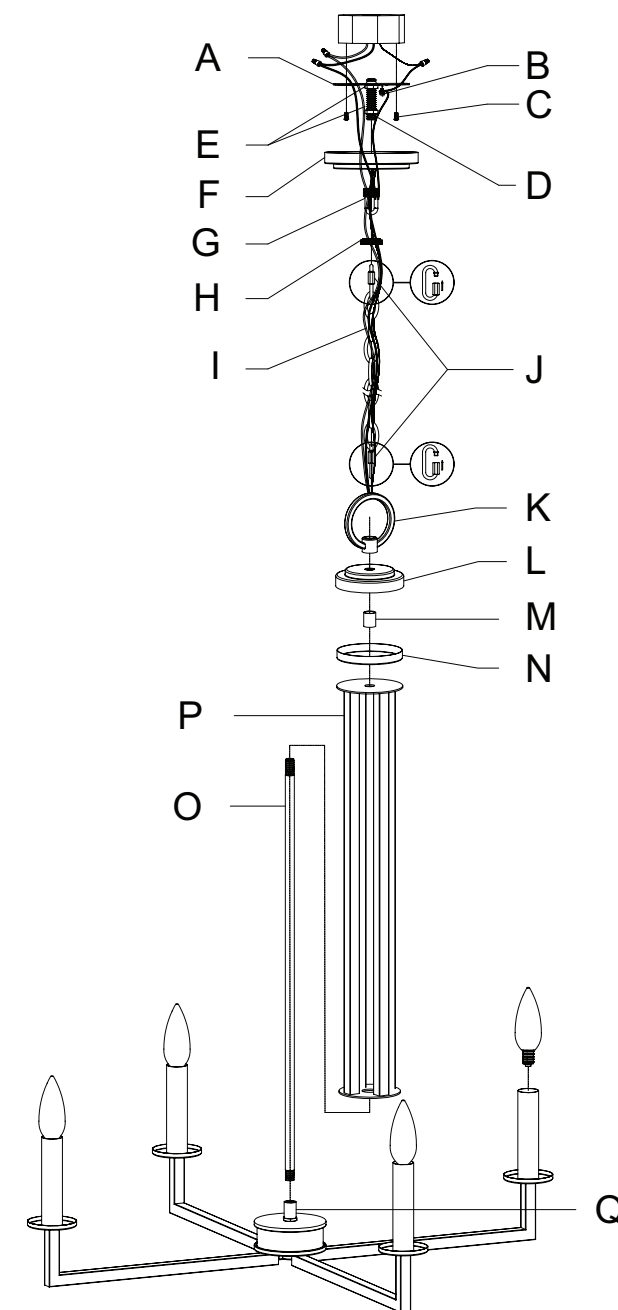
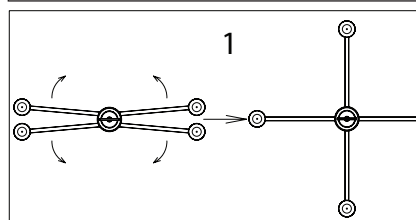


4 Light Chandelier  
4 Luz Lámpara Tipo Araña  
4 Lumière Chandelier

Fixture weight ±2 lbs:  
Peso ±2 lb: 5.8 lbs (2.63 kg)  
Poids fixe ±2 lbs:

Hardware Service Kit/Kit De Mantenimiento Del Equipo/Trousse De Maintenance Quincaillerie

Part #/Pieza #/Pièce #	Model/Modelo/Modèle	Finish/Finish/Fini
KD89901872	19622	Natural Iron/Hierro Natural/ Fer Naturel
KD89901214	19623	Brushed Nickel/Niquel Pulido/ Nickel Brossé



## INSTALLATION INSTRUCTIONS INSTRUCCIONES DE INSTALACIÓN/ INSTRUCTIONS D'INSTALLATION

### ⚠ WARNING

- To avoid possible electrical shock, before installing your light fixture, disconnect the power by turning off the circuit breakers to the outlet box associated with the wall switch location.
- The lighting fixture must be grounded. If the ground wire for the installation site is not present, immediately STOP installation and consult a qualified electrician.
- All wiring must be in accordance with national and local electrical codes ANSI/NFPA 70. If you are unfamiliar with wiring or in doubt, consult a qualified electrician.

**READ AND SAVE THESE INSTRUCTIONS**  
These instructions are provided for your safety. It is very important that they are read carefully and completely before beginning installation of the lighting fixture.

### ⚠ ADVERTENCIA

- Para evitar una posible descarga eléctrica, antes de instalar su lámpara, desconecte la energía apagando los interruptores automáticos (breakers) que alimentan la caja de salida asociada con la ubicación del interruptor de pared.
- L'appareil d'éclairage doit être mis à la terre. Si le fil de terre du lieu d'installation n'est pas présent, ARRÊTEZ immédiatement l'installation et consultez un électricien qualifié.
- Todo el cableado debe realizarse de acuerdo con los códigos eléctricos locales y nacionales ANSI/NFPA 70. Si no está familiarizado con el cableado, o si tiene duda, consulte a un electricista calificado.

**LEA Y GUARDE ESTAS INSTRUCCIONES**  
Estas instrucciones se proporcionan para su seguridad. Es muy importante leerlas detenidamente y completamente antes de comenzar la instalación de la lámpara.

### ⚠ AVERTISSEMENT

- Pour éviter tout choc électrique, avant d'installer le luminaire, coupez le courant en éteignant les disjoncteurs de la boîte électrique associée à l'interrupteur mural.
- Le luminaire doit être mis à la terre. Si le fil de terre du lieu d'installation n'est pas présent, ARRÊTER immédiatement l'installation et consultez un électricien qualifié.
- Tout le câblage doit être conforme aux codes électriques nationaux et locaux en vigueur et à la norme ANSI/NFPA 70. Si vous n'avez pas l'habitude de faire ce câblage ou en cas de doute, adressez-vous à un électricien qualifié.

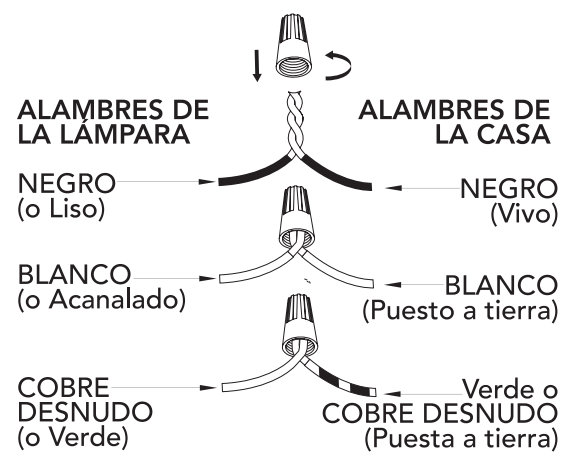
**LISEZ ET CONSERVEZ CES INSTRUCTIONS**  
Ces instructions sont fournies pour votre sécurité. Il est très important de les lire attentivement dans leur intégralité avant d'entreprendre l'installation du luminaire.

## PREPARACIÓN PARA LA INSTALACIÓN

Saque cuidadosamente todo el contenido de la caja de cartón. Desconecte la energía mediante el interruptor automático (breaker) y remueva completamente la lámpara vieja del techo, incluyendo el soporte de montaje viejo. Saque el conjunto de soporte de montaje nuevo de la bolsa. Se debe conectar un extremo del vástago roscado (D) al soporte de montaje (A) con una tuerca hexagonal (E) en su sitio. El otro extremo debe tener conectado el anillo (G) de la campana. Desatornille el perno con anillo de la campana (H) fuera del anillo (G) de la campana. Dependiendo del lugar de la caja de conexiones, es posible que deba ajustarse la posición del vástago roscado (D) para permitir que la campana quede a ras con el techo. Determine esto levantando el soporte de montaje (A) hasta la caja de conexiones y colocando la campana (F) sobre el aro (G) de la campana, para que esté al ras del techo. Ajuste la posición del vástago roscado (D) en el soporte de montaje (A) de modo que la campana (F) cubra por lo menos la mitad de la rosca externa del aro (G) de la campana al mismo tiempo que este se conecta de manera segura al vástago roscado (D). El vástago roscado (D) se puede ajustar aflojando la tuerca hexagonal (E) para permitir el movimiento del vástago roscado (D) en el soporte de montaje (A). Una vez que se determine la posición ideal del vástago roscado (D), ajuste las tuercas hexagonales (E) en el vástago roscado (D) justo debajo del soporte de montaje (A) para fijar el vástago roscado en su lugar.

## ENSAMBLAJE DE LA LÁMPARA

Ajuste los brazos de la lámpara hasta la posición apropiada para que estos se distribuyan uniformemente (vea el dibujo 1). Pase los alambres de un lado al otro y atornille el extremo inferior de la barra central (O) dentro del conector (Q) de la lámpara, y luego deslice el grupo de tubos (P), el anillo (N), el casquillo (M) y la tapa (L) sobre la parte superior de la barra (O). Asegúrelos en el vástago roscado de la barra central (O) con el anillo de colgar (K). Mediante medición, determine la cantidad correcta de eslabones de cadena necesarios para obtener la altura de colgado apropiada. Si es necesario, utilice un par de alicates para abrir y remover cualquier exceso de cadena. Para acortar la lámpara, corte los alambres hasta la longitud deseada. Deje al menos 8 a 10 pulgadas (20 a 25 cm) de alambre adicionales a la longitud deseada. Fije un eslabón de conexión rápida (J) a cada extremo de la cadena (I). Utilice un eslabón de conexión rápida (J) para fijar la cadena (I) al anillo de colgar (K) y cierre firmemente. Pase los alambres de la lámpara hacia arriba a través de la cadena (cada tres eslabones aproximadamente), jalando los alambres hasta que queden tensos. Deslice el anillo (H) del aro de la campana y la campana (F) sobre la cadena/alambre y pase los alambres a través del aro (G) de la campana. Utilice el eslabón de conexión rápida restante (J) para fijar la cadena (I) al aro (G) de la campana. Solicite a un ayudante que soporte el peso de la lámpara y fije el soporte de montaje (A) a la caja de conexiones apretando bien los tornillos de montaje (C).



## CONEXIÓN DE LOS CABLES

Conecte los alambres de la lámpara con los alambres de suministro de energía procedentes de la caja de conexiones. Conecte negro con negro (vivo); blanco con blanco (neutro); conexión a tierra con conexión a tierra (verde o cobre). Enrolle (retuerza) los extremos de los pares de alambres para unirlos. Luego, gírelos dentro de un conector de alambres. Asegúrese de que todos los giros se realicen en la misma dirección. Enrolle el alambre de puesta a tierra de la lámpara alrededor del tornillo de puesta a tierra (B) y apriételo. Si no hay alambre de conexión a tierra (verde o cobre) procedente de la caja de conexiones, comuníquese con un electricista calificado.

## FINALIZACIÓN DE LA INSTALACIÓN

Coloque la campana (F) al ras del techo y deslice el perno con anillo de la campana (H) por debajo de la campana. Enrosque con firmeza el perno con anillo de la campana (H) en el anillo de la campana (G) para fijar correctamente la campana (F) en su lugar. Instale los focos (no incluidos) de acuerdo con las especificaciones de la lámpara. No exceda el vataje (watts) recomendado. Encienda la energía y pruebe la lámpara. Ya terminó la instalación.

## SUGERENCIAS DE LIMPIEZA

¡Trate con cuidado la lámpara! La limpieza periódica reducirá la necesidad de una limpieza profunda. Para la limpieza periódica, apague la lámpara y limpie la lámpara con un trapo limpio de microfibra o de algodón sin pelusas. Nunca rocíe limpiador directamente sobre la lámpara.



### Consejo de Hunter Pro:

Deje que la herramienta haga el trabajo! Utilice alicates de cadena para abrir y cerrar fácilmente los eslabones de cadena para acortar la lámpara.



### Consejo de Hunter Pro:

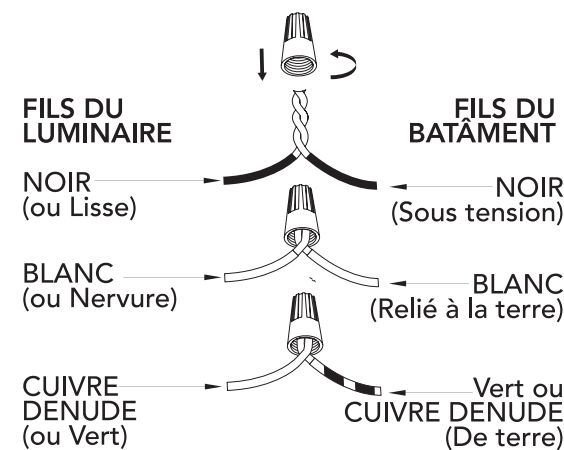
Enrosque o sujete con cinta los extremos de los cables para unirlos, para que sea más fácil pasarlos través de los tubos de soporte. También puede retirar el vástago roscado para facilitar el acceso del cable.

## PRÉPARATION AVANT L'INSTALLATION

Retirez soigneusement tout le contenu de la boîte. Coupez le courant au niveau du disjoncteur et retirez complètement l'ancien luminaire du plafond, y compris l'ancien support de montage. Retirez de l'emballage le nouveau support de montage. Une extrémité du montant fileté (D) doit être fixée au support de montage (A) à l'aide d'un écrou hexagonal (E). L'autre extrémité doit être fixée au tube (G) du pavillon. Dévissez l'anneau (H) du tube (G) du pavillon. Selon l'emplacement de votre boîte de jonction, il faudra peut-être ajuster la position du montant fileté (D) pour que le pavillon soit au ras du plafond. Pour ce faire, soulevez le support de montage (A) jusqu'à la boîte de jonction et placez le pavillon (F) sur le tube (G) de manière à ce qu'il soit au ras du plafond. Ajustez la position du montant fileté (D) sur le support de montage (A) de sorte que le pavillon (F) recouvre au moins la moitié du filetage extérieur du tube (G), tout en étant solidement relié au montant fileté (D). Pour ajuster le montant fileté (D), desserrez l'écrou hexagonal (E) : ceci permet le déplacement du montant fileté (D) sur le support de montage (A). Une fois que vous avez déterminé la position idéale pour le montant fileté (D), serrez les écrous hexagonaux (E) sur le montant fileté (D) juste en dessous du support de montage (A) pour fixer le montant fileté en place.

## ASSEMBLAGE DU LUMINAIRE

Positionnez convenablement les branches du luminaire pour donner à l'ensemble un aspect uniforme (voir figure 1). Passez les fils à travers et vissez l'extrémité inférieure de la tige centrale (O) dans l'embout (Q) du luminaire, puis faites glisser l'ensemble de tubes (P), la bague (N), le manchon (M) et le capuchon (L) sur le haut de la tige (O). Fixez-les sur l'embout fileté de la tige centrale (O) avec l'anneau (K). Mesurez la hauteur de suspension souhaitée et déterminez la longueur correspondante de chaînette. Si nécessaire, utilisez des pinces pour enlever le surplus de chaînette. Pour raccourcir le luminaire, coupez les fils à la longueur désirée. Laissez au moins 20 à 25 cm (8 à 10 po) de fil au-delà de la longueur souhaitée. Attachez un mousqueton à connexion rapide (J) à chaque extrémité de la chaînette (I). Utilisez un mousqueton (J) pour attacher la chaînette (I) à l'anneau (K), en prenant soin de le fermer solidement. Faites passer les fils du luminaire à travers la chaînette (tous les trois maillons environ), en tirant les fils pour bien les tendre. Faites glisser l'anneau (H) et le pavillon (F) sur la chaînette/les fils, puis faites passer les fils dans le tube (G). Utilisez le mousqueton restant (J) pour attacher la chaînette (I) au tube (G). Demandez à une personne de soutenir le poids du luminaire tandis que vous fixez le support de montage (A) à la boîte de jonction en serrant fermement les vis de montage (C).



## RACCORDEMENT DES FILS

Fixez les fils du luminaire aux fils d'alimentation électrique de la boîte de jonction. Connectez le fil noir au fil noir (sous tension) ; le fil blanc au fil blanc (neutre) ; le fil de terre au fil de terre (vert ou cuivre). Torsadez l'extrémité des paires pour les connecter ensemble. Placez ensuite ces fils torsadés sous un capuchon de connexion. Veillez à ce que la torsion soit toujours dans la même direction. Enroulez le fil de terre du luminaire autour de la vis de mise à la terre (B) et serrez. S'il n'y a pas de fil de terre (vert ou cuivre) dans la boîte de jonction, adressez-vous à un électricien qualifié.

## FIN DE L'INSTALLATION

Placez le pavillon (F) au ras du plafond et faites glisser l'anneau (H) pour le monter jusque sous le pavillon. Vissez fermement l'anneau (H) sur le tube (G) pour bien fixer le pavillon (F) en place. Installez des ampoules (non incluses) conformément aux spécifications du luminaire. Ne pas dépasser la puissance recommandée. Allumez l'appareil et testez le luminaire. Votre installation est désormais terminée.

## CONSEILS DE NETTOYAGE

Manipulez le luminaire avec précaution ! Un nettoyage régulier vous épargnera le besoin de faire souvent un nettoyage en profondeur. Lors d'un nettoyage régulier, éteignez la lumière et essuyez le luminaire avec un chiffon propre en coton ou en microfibre non pelucheux. Ne jamais vaporiser un produit nettoyant directement sur le luminaire.



### Conseil Pro Hunter :

C'est plus simple avec des outils ! Utilisez des pinces à chaînes pour ouvrir et refermer facilement les maillons si vous voulez raccourcir la fixation.



### Conseil Pro Hunter :

Torsadez ou enveloppez de ruban adhésif les extrémités des fils pour faciliter leur enfilage dans les tiges de suspension. Il est possible de retirer le montant fileté pour faciliter l'accès aux fils.