

# Minimus

## Manual de instalación

Modelo: 59452 Blanco Fresco  
59453 Negro Mate  
59454 Níquel Cepillado  
Peso  $\pm 2$  lb: 19.3 lbs (8.75 kg)

El ventilador de techo que compró le proveerá de comodidad y rendimiento en su casa u oficina por muchos años. Este manual de instrucciones contiene instrucciones completas para instalar y operar su ventilador. Estamos orgullosos de nuestro trabajo y apreciamos la oportunidad de proveerle con el mejor ventilador de techo disponible en cualquier lugar del mundo.

## ¡Estamos aquí para ayudarlo!

Este Manual de instrucciones está diseñado para hacer la instalación tan sencilla como sea posible. Mientras trabaja a través de este Manual de instrucciones, mantenga su teléfono inteligente o su tableta cerca. Hemos añadido enlaces de video para ayudarlo a través de las secciones más técnicas. Si usted no está familiarizado o se siente incómodo con el cableado, contacte a un electricista calificado. También proveemos un número telefónico de soporte el 1. 888. 830. 1326 o visítenos en [Hunterfan.com](http://Hunterfan.com).

### Lea y guarde estas instrucciones

Este producto se ajusta al Estándar 507 UL.

### Advertencias

w.1 – Para reducir el riesgo de incendio, choque eléctrico o lesiones personales, monte el ventilador directamente a la estructura de la edificación y/o una caja de salida marcada como aceptable para soporte de ventiladores de 70 lb (31.8 kg) y utilice los tornillos de montaje suministrados con la caja de salida.

w.2 – Para evitar posibles choques eléctricos, antes de instalar o dar servicio de mantenimiento a su ventilador, desconecte la alimentación apagando los interruptores automáticos que alimentan a la caja de salida y el interruptor de pared asociado. Si no puede bloquear los interruptores automáticos en la posición de apagado, asegure firmemente una forma destacada de advertencia, como una etiqueta de seguridad, en el tablero de servicio.

w.3 – Para reducir el riesgo de incendio, choque eléctrico o daño al motor, use solamente controles de velocidad de estado sólido Hunter.

w.4 – Para reducir el riesgo de lesiones personales, no doble los soportes de paleta cuando los instale, cuando equilibre las paletas, o al limpiar el ventilador. No introduzca objetos extraños entre las paletas del ventilador en movimiento.

w.5 – Todo el cableado debe realizarse de acuerdo con los códigos eléctricos locales y nacionales con ANSI/NFPA 70. Si no está familiarizado con el cableado, emplee un electricista calificado.

w.6 – SOLAMENTE use piezas de repuesto Hunter.

Este equipo se ha probado y cumple con los límites para un dispositivo digital clase B, de acuerdo con la Parte 15 de las reglas FCC. Estos límites tienen la intención de proporcionar una protección razonable contra la interferencia perjudicial en una instalación residencial. Este equipo genera, usa y puede radiar energía de radio frecuencia, y si no se instala y usa de acuerdo con las instrucciones, puede causar interferencia perjudicial a la comunicación por radio.

Sin embargo, no hay garantía de que no pueda producirse interferencia en una instalación en particular. Si este equipo causa alguna interferencia perjudicial a la recepción de radio o televisión, lo que puede determinarse apagando y encendiendo el equipo; el usuario debe tratar de corregir la interferencia aplicando una o más de las medidas siguientes:

- Reoriente o reubique la antena receptora.
- Aumente la separación entre el equipo y el receptor.
- Conecte el equipo en una salida de un circuito diferente del circuito en que está conectado el receptor.
- Consulte con su representante de ventas o con un técnico experimentado de radio/TV.

Precaución: las modificaciones que no estén aprobadas por escrito por la parte responsable del cumplimiento pueden anular la autoridad del usuario para operar el equipo.

Este dispositivo cumple con la parte 15 de las reglas FCC. La operación está sujeta a las dos siguientes condiciones: (1) este dispositivo no puede causar una interferencia perjudicial, y (2) este dispositivo debe tolerar cualquier interferencia recibida, incluyendo interferencias que puedan causar una operación no deseada.

## Estas son las herramientas que usted necesitará para completar su instalación:



Escalera



Destornillador



Alicates



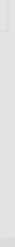
Pelacables

### OPCIONAL

Si se monta a una estructura de soporte, también necesitará estas herramientas.



Taladro eléctrico



Broca de 9/64"

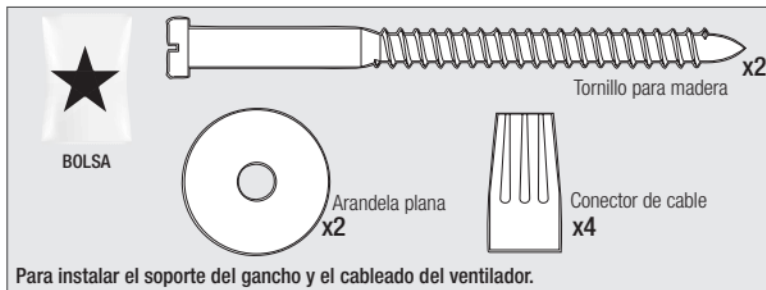
## Esto es lo que viene en su caja:

Recomendamos que usted saque todo fuera y lo coloque en frente. Hemos agrupado los componentes dibujados abajo junto con el hardware que necesitará para dichas partes. Estos tornillos de abajo son dibujados a escala para hacer más fácil identificar que pieza del hardware se necesita para instalar cada componente.

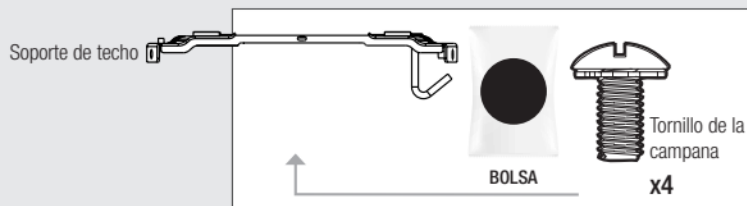
### Consejo de Hunter Pro:



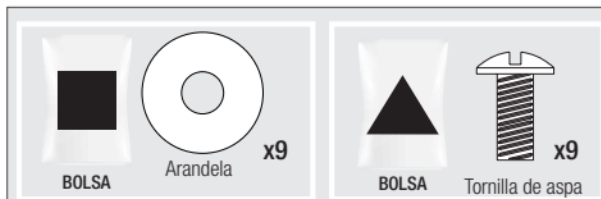
No deseche las bolsas con herrajes ni mezcle las partes de diferentes bolsas. Tome nota del símbolo impreso en cada bolsa con herrajes. Los símbolos pueden ser usados para identificar los herrajes apropiados para cada paso.



Para instalar el soporte del gancho y el cableado del ventilador.

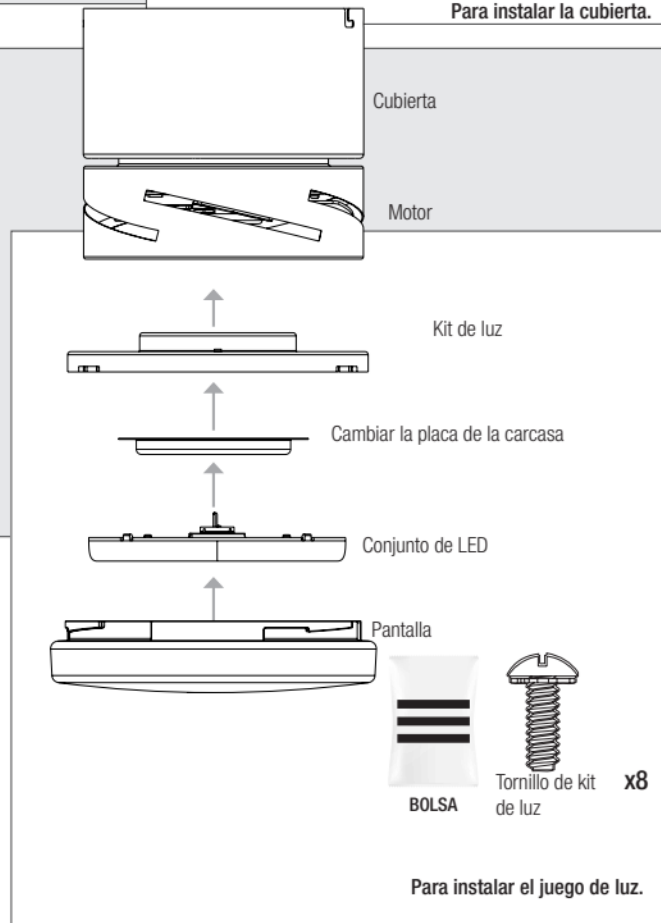


Para instalar la cubierta.



Para instalar las aspas.

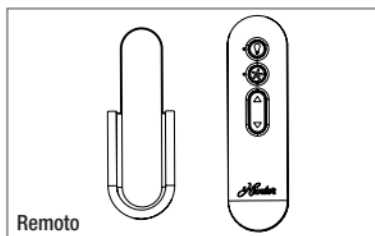
Aspas x3



Para instalar el juego de luz.



Para su comodidad, puede recibir sujetadores adicionales.



¿Encuentra que falta alguna parte o que está dañada?  
No lo regrese a la tienda. Permítanos hacer lo correcto. Visítenos en [HunterFan.com](http://HunterFan.com) o llámenos al 1.888.830.1326

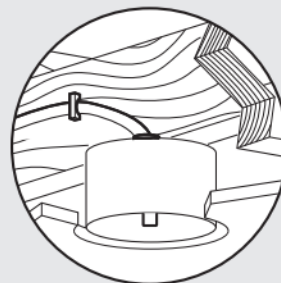
## Escogiendo la ubicación correcta de la instalación.

Usted compró probablemente este ventilador con una ubicación en mente. Veamos más abajo para asegurarnos que tiene un buen ajuste.

### Revise las dimensiones de la habitación:



### Revise la caja del tomacorriente:



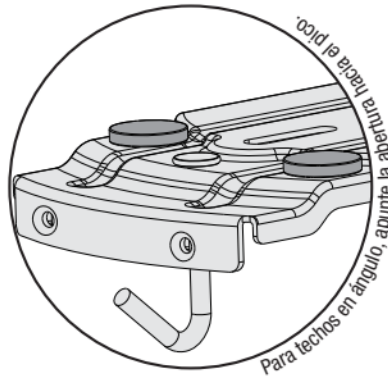
Debe tener la capacidad de asegurar el ventilador a la estructura de la edificación o caja de salida aprobada para ventiladores

# Instalando el Soporte de techo.

Usted tiene dos opciones de instalación. Escoja la que mejor funcione para su ubicación.



¡Haga esto primero!

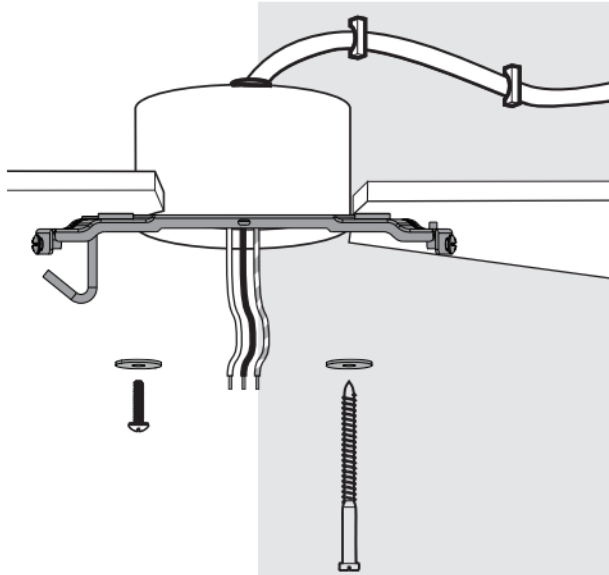


### Consejo de Hunter Pro:

Los tornillos de máquina son los que vienen con su caja de tomacorriente.

## Opcion 1: Tornillo mecánico

Use tornillo mecánico (proporcionado con la caja de salida) para asegurar a la caja de salida aprobada para ventiladores de techo existente. Asegúrese de que esté instalado con seguridad y que sea aceptable como soporte para ventiladores de 31.8 kg (70 lb) o menos.

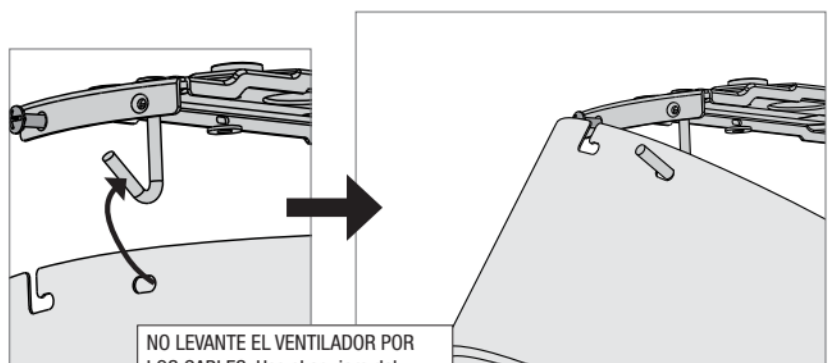
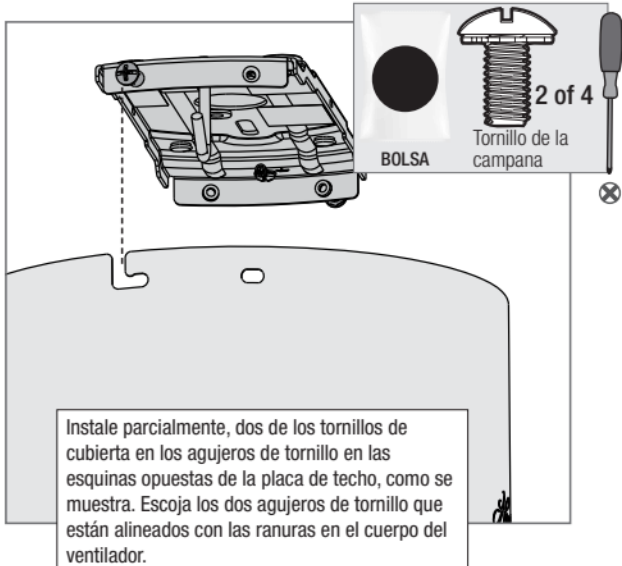


## Opcion 2: Tornillo para madera

Use tornillo para madera de 3" (incluido) para asegurar a la estructura de soporte con la caja de salida eléctrica aprobada. Taladre agujeros piloto de 9/64" en la estructura de soporte para ayudar a asegurar el soporte de techo con los materiales de la bolsa ★.



## Suspensión del ventilador



**AVISO**

Para evitar daño al ventilador, SIEMPRE levante sosteniéndolo ya sea del alojamiento del ventilador o del tubo de soporte.

## Sabemos que cablear es difícil. Hagámoslo más fácil.

Siga estos pasos para cablear su ventilador de manera rápida y segura. Siga a continuación la ruta que más se parezca a la instalación del interruptor de su pared. Si usted no está familiarizado con el cableado o se siente incómodo de hacerlo usted mismo, por favor contacte a un electricista calificado.

Usted va a necesitar las siguientes cosas:

4 tuercas de cableado (estas se encuentran en el ★ de la bolsa).

### Consejo de Hunter Pro:

Para conectar los alambres

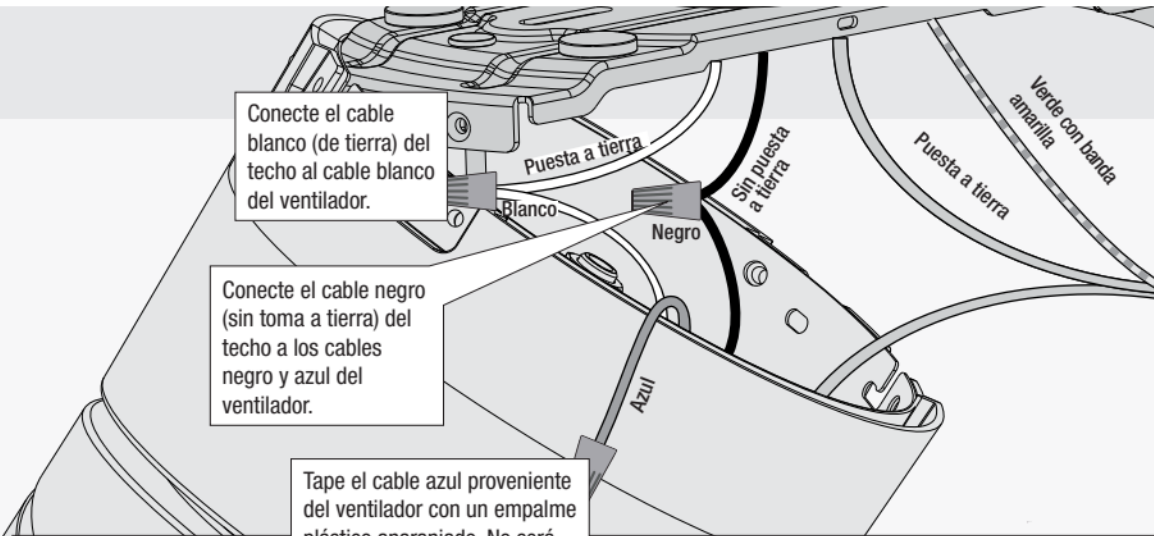
Para conectar los alambres, sostenga los extremos desnudos de los alambres juntos y coloque un conector sobre ellos; luego tuerza en el sentido horario hasta que queden apretados.

Déle un tirón suave para asegurarse de que ninguno de los cables están sueltos.



### ¿Tiene un solo interruptor?

Siga estos pasos:



### Consejo de Hunter Pro:

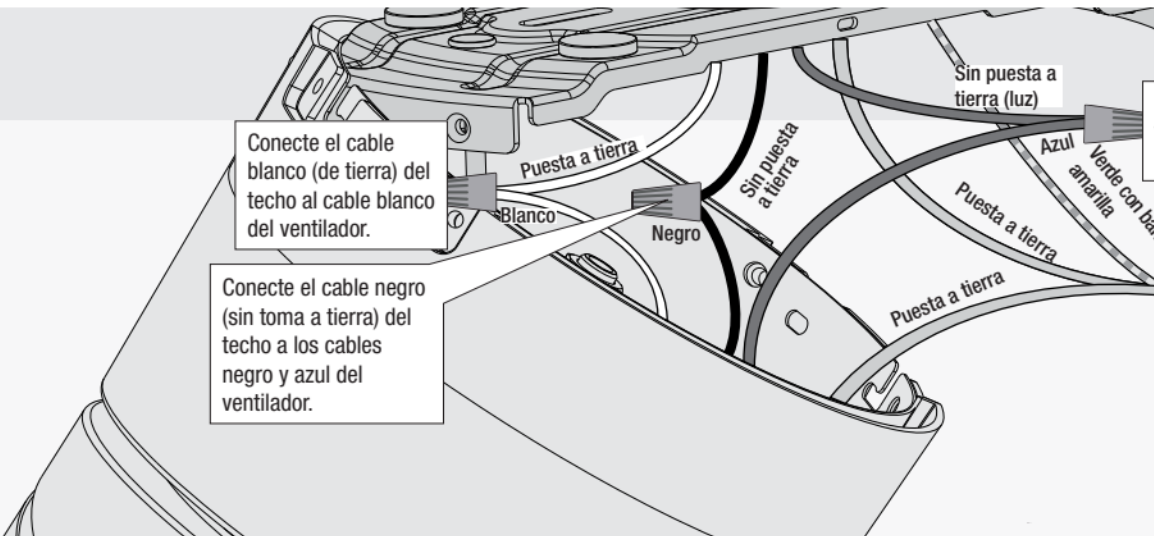
¿Tiene cableado adicional?

Gire los empalmes hacia arriba y presiónelos cuidadosamente hacia atrás a través del soporte de suspensión dentro de la caja de salida. Separe los alambres, con los alambres puestos a tierra a un lado de la caja de salida y los alambres no puestos a tierra al otro lado de la caja de salida.



### ¿Tiene interruptores dobles?

Siga estos pasos:

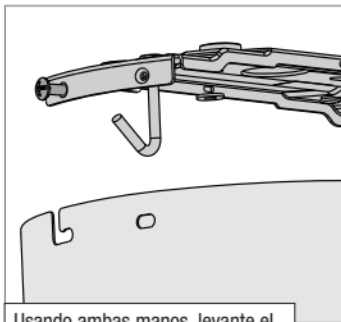


### ¿Necesita un poco más de ayuda\* con el cableado?

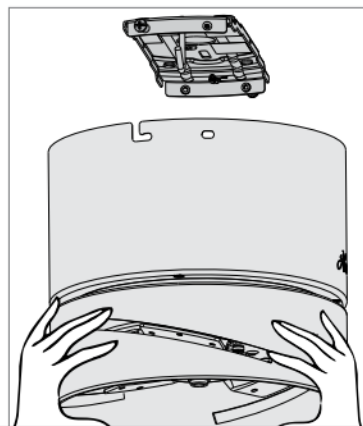
Vea nuestro video de cableado en: <http://bit.ly/WireYourFan>

\*El estilo y las características de ventilador mostrado pueden variar.

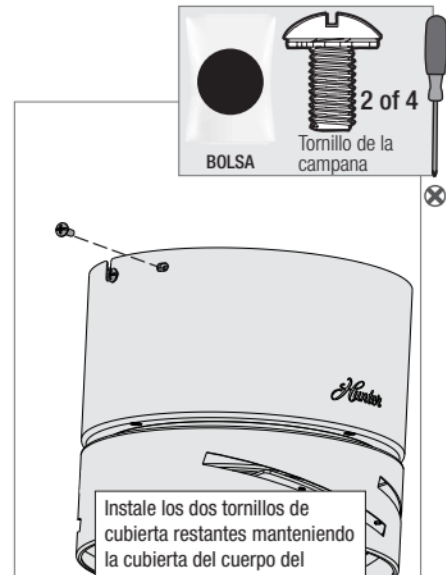
## Alojamiento del motor



Usando ambas manos, levante el cuerpo del ventilador del gancho.



Alinee las ranuras colgantes en ambos lados del cuerpo del ventilador, con los dos tornillos de la cubierta parcialmente instalados. Deslice las dos ranuras en ambos lados del cuerpo del ventilador entre la cabeza de los tornillos y rote el cuerpo del ventilador en el sentido de las manecillas del reloj, de manera que los tornillos mantengan el cuerpo del ventilador firmemente en su lugar.

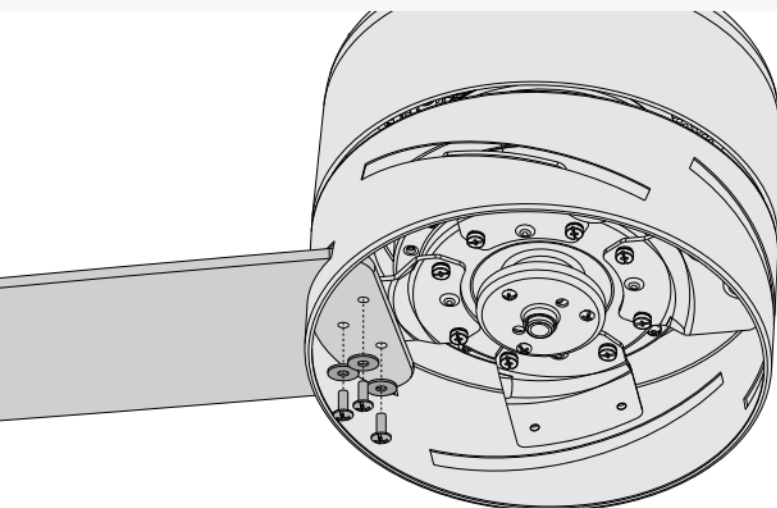
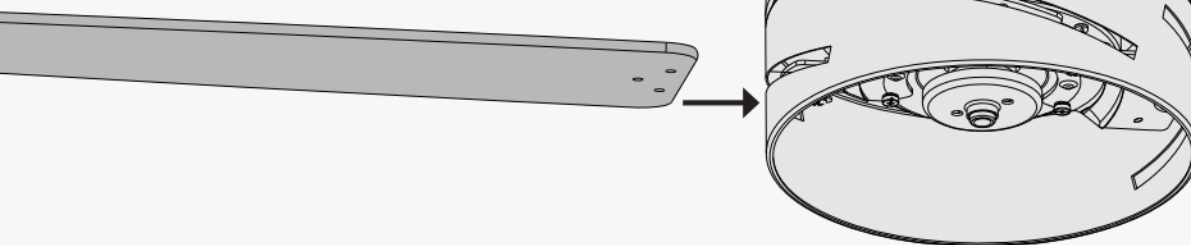


Instale los dos tornillos de cubierta restantes manteniendo la cubierta del cuerpo del ventilador hacia la placa de montaje de techo. Apriete firmemente los cuatro tornillos.

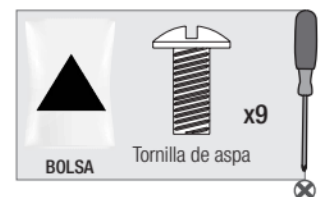
## Instalando las aspas.

Inserta la aspa en la ranura de la aspa.

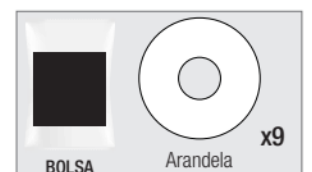
**Repita x3**



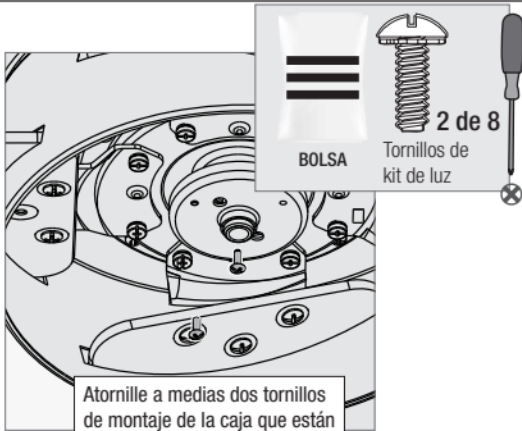
Coloque las arandelas de paleta incluidas en la bolsa de materiales ■ en los tornillos de paleta incluidos en la bolsa de materiales ▲. A continuación instale los tornillos de paleta para fijar ambas paletas al soporte de paleta.



**Repita x3**



## Assembling the Light Kit

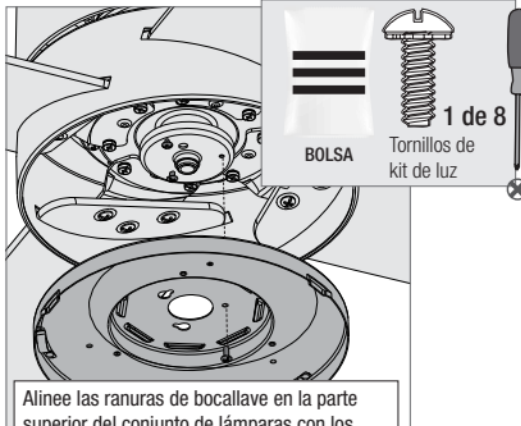


BOLSA

Tornillos de kit de luz

2 de 8

Atornille a medias dos tornillos de montaje de la caja que están en la bolsa de materiales en el alojamiento del motor. No importa cuáles agujeros escoja.

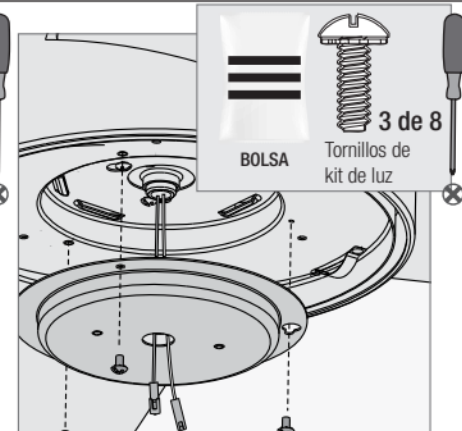


BOLSA

Tornillos de kit de luz

1 de 8

Alinee las ranuras de bocallave en la parte superior del conjunto de lámparas con los tornillos de ensamble parcialmente instalados. Envuelva los orificios de bocallave alrededor de los tornillos y gire en sentido contrario de las manecillas. Inserte el tercer tornillo en su lugar y apriete con firmeza los tres tornillos.

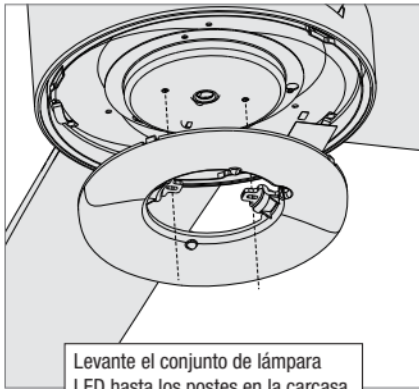


BOLSA

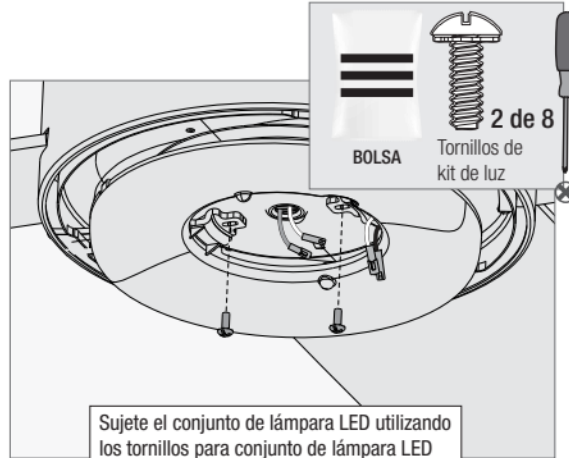
Tornillos de kit de luz

3 de 8

Pase las clavijas del alambre a través del agujero central de la caja inferior del interruptor. Alinee las ranuras de bocallave en la caja del conjunto de lámparas con los tornillos de la caja del interruptor. Con los tres tornillos del kit de luz corta, que se encuentran en la bolsa de accesorios, monte la carcasa inferior del interruptor en el kit de luz.



Levante el conjunto de lámpara LED hasta los postes en la carcasa.

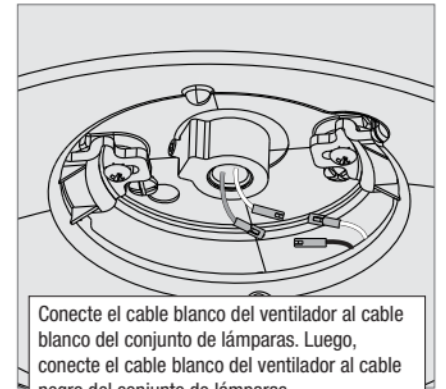


BOLSA

Tornillos de kit de luz

2 de 8

Sujete el conjunto de lámpara LED utilizando los tornillos para conjunto de lámpara LED encontrados en la bolsa de herramientas.



Conecte el cable blanco del ventilador al cable blanco del conjunto de lámparas. Luego, conecte el cable blanco del ventilador al cable negro del conjunto de lámparas.

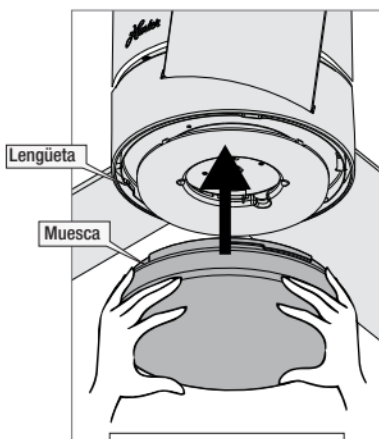
### ⚠ ADVERTENCIA

#### RIESGO DE CAÍDA DE VENTILADOR

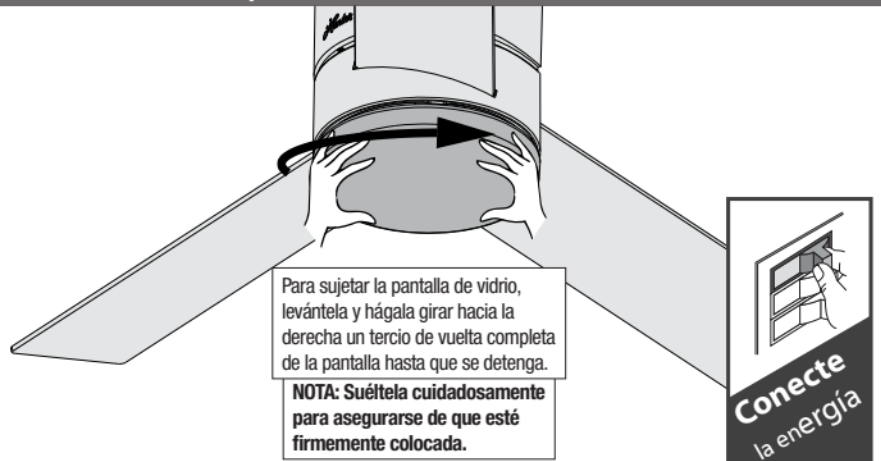
Asegúrese de que los tres tornillos estén apretados para asegurar la caja inferior del interruptor a la caja superior del interruptor.



## Instalando la pantalla



Levante la pantalla y alinee las muescas en la pantalla de vidrio con las lengüetas en el conjunto de luz.



Para sujetar la pantalla de vidrio, levántela y hágala girar hacia la derecha un tercio de vuelta completa de la pantalla hasta que se detenga.

**NOTA: Suéltela cuidadosamente para asegurarse de que esté firmemente colocada.**



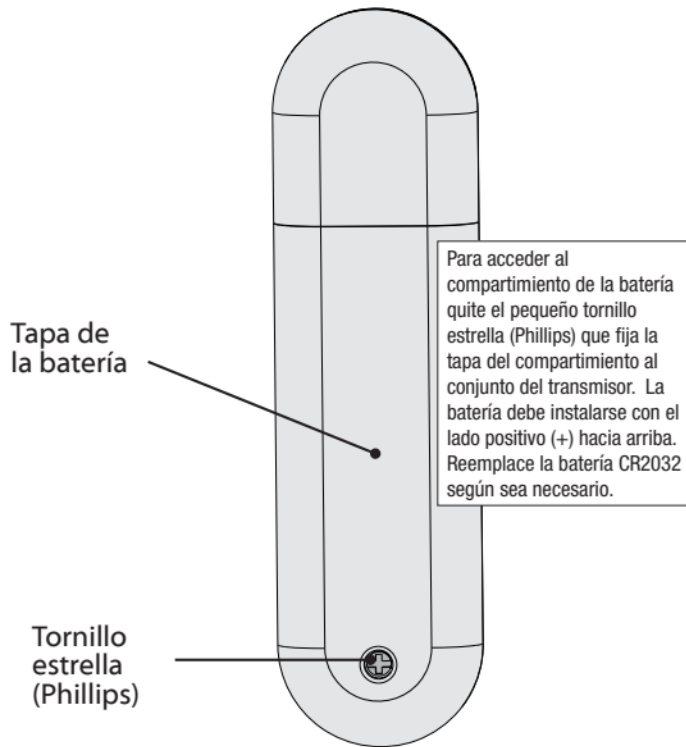
Conecte la energía

### ⚠ ADVERTENCIA

#### RIESGO DE CAÍDA DEL VIDRIO

Para evitar LESIONES GRAVES o la MUERTE, asegúrese de que el vidrio está asegurado apropiadamente.

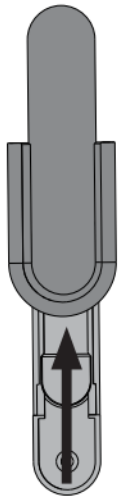




## Instalación del soporte de control remoto

Tiene dos opciones para instalar en la pared la base del control remoto incluida. Escoja la ruta que mejor funcione para usted.

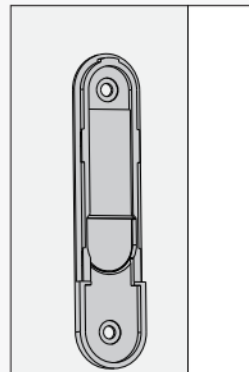
### Opción 1: Utilizando una tira adhesiva



Retire la base de su soporte.

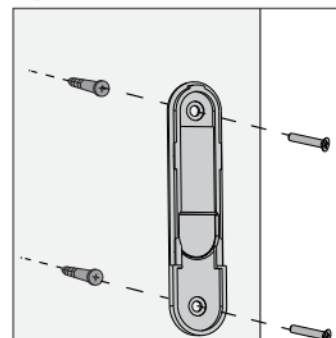


Aplique la etiqueta adhesiva a la parte trasera del soporte de la base según las instrucciones mostradas en la etiqueta adhesiva."



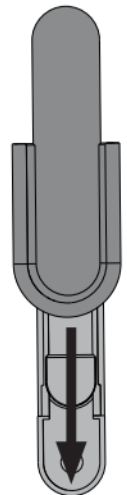
Presione el soporte de la base contra la pared y sosténgalo firmemente por 30 segundos.

### Opción 2: Utilizando tornillos



Escoja la ubicación de instalación de la base.

Si está instalando sobre un panel de yeso, perforo dos orificios de 9/64" de ancho usando el soporte de la base como una guía. Martille con cuidado las anclas para panel de yeso incluidas en los orificios previamente perforados.



Deslice la base sobre el soporte ya montado.



## Localización de fallas

### El ventilador no funciona

- Asegúrese de que el ventilador está encendido.
- Verifique el interruptor automático para asegurar que la alimentación esté encendida.
- Asegúrese que las aspas giren libremente.
- Apague la alimentación del interruptor automático, luego afloje la campana y revise todas las conexiones de acuerdo con el diagrama de cableado.

### Excesivo bamboleo

- Apriete todas las aspas y tornillos de los soportes de las aspas hasta que estén ajustadas.
- Apague la alimentación eléctrica, apoye el ventilador muy cuidadosamente, y verifique que la bola de suspensión esté asentada correctamente.
- Utilice el conjunto de equilibrio y las instrucciones proporcionados para equilibrar el ventilador.

### El control remoto del ventilador funciona de modo errático

- Asegúrese de que la batería esté colocada correctamente.
- Instale una batería nueva.

### Operación ruidosa

- Apriete las aspas y tornillos de los soportes de las aspas hasta que estén ajustadas.
- Verifique si alguna aspa está agrietada. Si fuera así, reemplace todas las aspas.

### Problemas de varios controles remoto

- Si usted tiene varios controles remoto o varios ventiladores controlados remotamente alimentados por el mismo interruptor termomagnético y está experimentando interferencia u operación deficiente de sus controles remoto, por favor visite [www.HunterFan.com/FAQs](http://www.HunterFan.com/FAQs) y haga clic en "How do I properly install multiple remote-controlled fans?" para mayor información sobre cómo corregir este problema.

### Consejo de Hunter Pro:

#### Para limpiar el ventilador

Use una escobilla suave o un paño sin hilachas para evitar rayones. Los productos de limpieza pueden dañar los acabados.

## Garantía limitada de por vida

Hunter Fan Company otorga la siguiente garantía limitada al comprador original de este ventilador para techo marca Hunter. Este documento puede ser encontrado en Internet en [www.HunterFan.com](http://www.HunterFan.com). ¡Gracias por elegir Hunter!

### ¿Cómo puede obtenerse un servicio cubierto en la garantía?

**Se requiere un comprobante de compra** cuando solicite el servicio cubierto en la garantía. El comprador original debe presentar un recibo de compra u otro documento que compruebe su compra. Hunter, a su arbitrio, puede aceptar un recibo de regalo. Para obtener servicio, póngase en contacto con Hunter Fan Company por internet o por teléfono.

[www.HunterFan.com/Support/Contact-Us/](http://www.HunterFan.com/Support/Contact-Us/)  
1-888-830-1326

Por favor no envíe a Hunter su ventilador ni ninguna de sus partes. Le entrega será rechazada.

### ¿Qué es lo que cubre esta garantía?

#### Motor — Garantía limitada de por vida

Si cualquier pieza de su ventilador para techo Hunter falla durante el tiempo que el ventilador sea de su propiedad, debido a un defecto en el material o en la mano de obra, conforme Hunter lo determine a su arbitrio, le proporcionaremos un ventilador de reemplazo sin costo para usted.\* La garantía limitada anterior sólo aplica al motor y no aplica a controles electrónicos como transmisores y receptores de control remoto, o los capacitores utilizados junto con el motor. Tales controles electrónicos están incluidos en la garantía limitada de un año señalada abajo.

#### Otros — Garantía limitada por un año

A menos que se indique de otra manera a lo largo de esta garantía, si cualquier pieza de su ventilador de techo Hunter falla en cualquier momento durante el primer año desde la fecha de compra, debido a un defecto en los materiales o la mano de obra, conforme Hunter lo determine a su arbitrio, Hunter le proporcionará un reemplazo de la pieza sin cargo para usted.\*

#### Conjuntos de lámparas — La garantía puede variar

Los conjuntos de lámparas están incluidos en la garantía limitada de un año. Sin embargo, quizá califique para una cobertura de garantía adicional si su ventilador incluye alguno de los siguientes elementos:

##### • Conjunto de lámparas LED — Garantía limitada de tres años

Si su módulo de conjunto de lámparas LED (no incluye componentes de vidrio) o si la lámpara LED falla en cualquier momento durante los siguientes tres años a partir la fecha de compra, debido a un defecto en los materiales o la mano de obra, conforme Hunter lo determine a su arbitrio, Hunter le proporcionará un reemplazo de la pieza sin cargo para usted.\*

*\* Si no le podemos brindar un producto o pieza de reemplazo igual para su ventilador, le proporcionaremos un producto o pieza de reemplazo comparable o superior, conforme el arbitrio de Hunter.*

### ¿Qué es lo que NO cubre esta garantía?

La mano de obra está excluida. Esta garantía no cubre ningún costo u honorarios asociados con la mano de obra (incluyendo los honorarios del electricista) requeridos para instalar, retirar o reemplazar un ventilador o cualquier pieza del mismo.

No hay garantía para lámparas/bombillas (excepto si se especifica lo contrario); las baterías del control remoto; los ventiladores comprados o instalados fuera de los Estados Unidos; los ventiladores propiedad de otra persona distinta al comprador original; los ventiladores cuyo comprobante de compra no haya sido presentado; los ventiladores comprados en un distribuidor no autorizado; el desgaste por uso normal; imperfecciones cosméticas menores; ventiladores remanufacturados; y aquellos ventiladores que hayan sido dañados debido a cualquiera de las siguientes causas: instalación inapropiada, mal uso, abuso, falta de cuidado, no seguir las instrucciones de Hunter, daño accidental ocasionado por el propietario o personas relacionadas, modificaciones al ventilador, mantenimiento o reparación realizados inadecuados o incorrectamente, suministro de voltaje incorrecto o sobrecargas de energía, uso de partes o accesorios inapropiados, no dar mantenimiento al ventilador, o desastres naturales (ej. inundación). **LOS REMEDIOS ÚNICOS Y EXCLUSIVOS DEL COMPRADOR ORIGINAL PARA RECLAMOS DE CUALQUIER CLASE CON RESPECTO A ESTE PRODUCTO DEBEN SER LOS ESTABLECIDOS EN ESTE DOCUMENTO. HUNTER FAN COMPANY NO ES RESPONSABLE POR DAÑOS EMERGENTES O INCIDENTALES, DEBIDO A LA FALLA DEL PRODUCTO, YA SEA QUE SURJA DE UNA INFRACCIÓN A LA GARANTÍA, UNA INFRACCIÓN DEL CONTRATO O POR CUALQUIER OTRA CAUSA.** Algunos estados no permiten la exclusión ni limitación de daños incidentales ni emergentes, así que las limitaciones o exclusiones anteriores pueden no aplicarse a usted.

CUALQUIER GARANTÍA IMPLÍCITA DE COMERCIABILIDAD O IDONEIDAD PARA UN PROPÓSITO EN PARTICULAR APLICABLE A ESTE PRODUCTO ESTÁ LIMITADA POR LA DURACIÓN DEL PERIODO DE COBERTURA DE LAS GARANTÍAS LIMITADAS APLICABLES ESTABLECIDAS ANTERIORMENTE. Algunos estados no permiten limitaciones sobre la duración de una garantía implícita, de modo que la limitación antes mencionada puede no aplicarse a usted.

### ¿Cómo afecta la ley estatal a la cobertura de la garantía?

Esta garantía le da dos derechos legales específicos. También usted puede tener otros derechos que varían de un estado a otro.