



# Lakemont

## Manual de instalación

Modelo: 50009 Blanco mate  
51326 Plata mate  
Peso  $\pm 2$  lb: 19.8 lbs (9.0 kg)

*Hunter*  
©2020 Hunter Fan Co.  
PG3853 r012120

El ventilador de techo que compró le proveerá de comodidad y rendimiento en su casa u oficina por muchos años. Este manual de instrucciones contiene instrucciones completas para instalar y operar su ventilador. Estamos orgullosos de nuestro trabajo y apreciamos la oportunidad de proveerle con el mejor ventilador de techo disponible en cualquier lugar del mundo.

## ¡Estamos aquí para ayudarlo!

Este Manual de instrucciones está diseñado para hacer la instalación tan sencilla como sea posible. Mientras trabaja a través de este Manual de instrucciones, mantenga su teléfono inteligente o su tableta cerca. Hemos añadido enlaces de video para ayudarlo a través de las secciones más técnicas. Si usted no está familiarizado o se siente incómodo con el cableado, contacte a un electricista calificado. También proveemos un número telefónico de soporte el 1. 888. 830. 1326 o visítenos en [Hunterfan.com](http://Hunterfan.com).



Lea y guarde estas instrucciones

## ⚠️ ADVERTENCIA

### Advertencias



w.1 – Para reducir el riesgo de incendio, choque eléctrico o lesiones personales, monte el ventilador directamente a la estructura de la edificación y/o una caja de salida marcada como aceptable para soporte de ventiladores de 70 lb (31.8 kg) y utilice los tornillos de montaje suministrados con la caja de salida.

w.2 - Para evitar posibles choques eléctricos, antes de instalar o dar servicio de mantenimiento a su ventilador, desconecte la alimentación apagando los interruptores automáticos que alimentan a la caja de salida y el interruptor de pared asociado. Si no puede bloquear los interruptores automáticos en la posición de apagado, asegure firmemente una forma destacada de advertencia, como una etiqueta de seguridad, en el tablero de servicio.

w.3 – Para reducir el riesgo de descarga eléctrica, este ventilador debe instalarse con un interruptor / control de pared aislante.

w.4 - Para reducir el riesgo de lesiones personales, no doble los soportes de paleta cuando los instale, cuando equilibre las paletas, o al limpiar el ventilador. No introduzca objetos extraños entre las paletas del ventilador en movimiento.

### Precauciones

c.1 - Todo el cableado debe realizarse de acuerdo con los códigos eléctricos locales y nacionales con ANSI/NFPA 70. Si no está familiarizado con el cableado, emplee un electricista calificado.

c.2 - SOLAMENTE use piezas de repuesto Hunter.

Este equipo se ha probado y cumple con los límites para un dispositivo digital clase B, de acuerdo con la Parte 15 de las reglas FCC. Estos límites tienen la intención de proporcionar una protección razonable contra la interferencia perjudicial en una instalación residencial. Este equipo genera, usa y puede radiar energía de radio frecuencia, y si no se instala y usa de acuerdo con las instrucciones, puede causar interferencia perjudicial a la comunicación por radio.

Sin embargo, no hay garantía de que no pueda producirse interferencia en una instalación en particular. Si este equipo causa alguna interferencia perjudicial a la recepción de radio o televisión, lo que puede determinarse apagando y encendiendo el equipo; el usuario debe tratar de corregir la interferencia aplicando una o más de las medidas siguientes:

- Reoriente o reubique la antena receptora.
- Aumente la separación entre el equipo y el receptor.
- Conecte el equipo en una salida de un circuito diferente del circuito en que está conectado el receptor.
- Consulte con su representante de ventas o con un técnico experimentado de radio/TV.

Precaución: las modificaciones que no estén aprobadas por escrito por la parte responsable del cumplimiento pueden anular la autoridad del usuario para operar el equipo.

Este dispositivo cumple con la parte 15 de las reglas FCC. La operación está sujeta a las dos siguientes condiciones: (1) este dispositivo no puede causar una interferencia perjudicial, y (2) este dispositivo debe tolerar cualquier interferencia recibida, incluyendo interferencias que puedan causar una operación no deseada.

Este producto se ajusta al Estándar 507 UL.



Estas son las herramientas que usted necesitará para completar su instalación:



Escalera



Destornilladore



Alicates



Pelacables

### OPCIONAL

Si se monta a una estructura de soporte, también necesitará estas herramientas.



Taladro eléctrico



Broca de 9/64"

© 2020 Hunter Fan Company  
7130 Goodlett Farms Pkwy, Suite 400  
Memphis TN 38016

# Esto es lo que viene en su caja:

Recomendamos que usted saque todo fuera y lo coloque en frente. Hemos agrupado los componentes dibujados abajo junto con el hardware que necesitará para dichas partes. Estos tornillos de abajo son dibujados a escala para hacer más fácil identificar que pieza del hardware se necesita para instalar cada componente.

### Consejo de Hunter Pro:

No deseche las bolsas con herrajes ni mezcle las partes de diferentes bolsas. Tome nota del símbolo impreso en cada bolsa con herrajes. Los símbolos pueden ser usados para identificar los herrajes apropiados para cada paso.

**BOLSA** (with star symbol)

Tornillo para madera **x2**

Arandela plana **x2**

Conector de cable **x4**

Para instalar el soporte del gancho y el cableado del ventilador.

Soporte de techo

Cubierta

**BOLSA** (with circle symbol)

Tornillo de la campana **x2**

Para instalar la cubierta.

Varilla

**BOLSA** (with square symbol)

Arandela **x9**

**BOLSA** (with triangle symbol)

Tornilla de aspa **x9**

**BOLSA** (with X symbol)

tornillo de hierro de hoja **x5**

Aspa **x3**

Para instalar las aspas.

Motor

Hoja de hierro

Caja superior del interruptor

Kit de luz

Pantalla

**BOLSA** (with horizontal lines symbol)

Tornillo de kit de luz **x6**

Pantalla

Para instalar el juego de luz.

Control remoto

Soporte de control remoto

**BOLSA** (with circle symbol)

Piezas de repuesto

Para su comodidad, puede recibir sujetadores adicionales.

Varilla

Componentes de control remoto

**Nota:**  
El tipo de ventilador puede variar.

¿Encuentra que falta alguna parte o que está dañada?  
No lo regrese a la tienda. Permítanos hacer lo correcto. Visítenos en [HunterFan.com](http://HunterFan.com) o llámenos al 1.888.830.1326

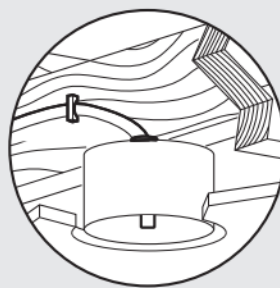
## Escogiendo la ubicación correcta de la instalación.

Usted compró probablemente este ventilador con una ubicación en mente. Veamos más abajo para asegurarnos que tiene un buen ajuste.

### Revise las dimensiones de la habitación:



### Revise la caja del tomacorriente:



Debe tener la capacidad de asegurar el ventilador a la estructura de la edificación o caja de salida aprobada para ventiladores

## Revisando el ángulo del techo:

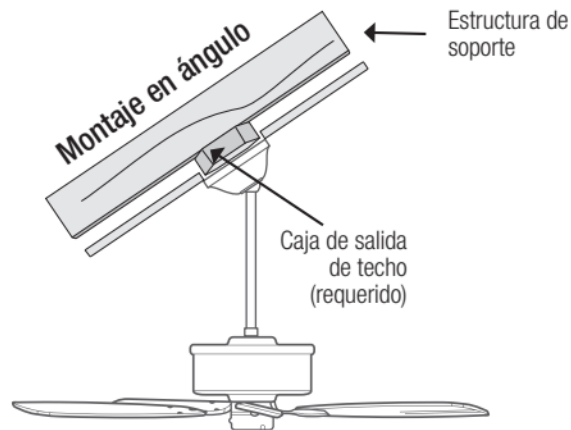
### Montaje estandar



#### Si tiene un techo plano

Emplee un montaje estándar o un montaje de perfil bajo para suspender el ventilador de un techo plano.

### Montaje en ángulo



#### Si su techo tiene ángulo:

1. Necesitará una varilla larga (se vende por separado).
2. Si el ángulo de su techo es mayor a  $34^\circ$ , también necesitará un Kit de Montaje en Ángulo (se vende por separado).

## Montaje en ángulo

### Un poquito más de información sobre Montaje en ángulo:

Para un resultado y apariencia óptima, debe utilizar una varilla hueca más larga con su ventilador de techo Hunter al instalarlo en techos altos o en ángulo. Si su techo tiene un ángulo mayor a  $34^\circ$  usted también necesitará un Juego de Montaje en ángulo. Las varillas más largas y el Juego de Montaje en ángulo se venden por separado en [HunterFan.com](http://HunterFan.com).

#### Consejo de Hunter Pro:

##### Determinando si usted necesita un Juego de Montaje en ángulo:

Doble en la línea punteada. Coloque el borde contra la pared. Deslícelo hacia el techo.

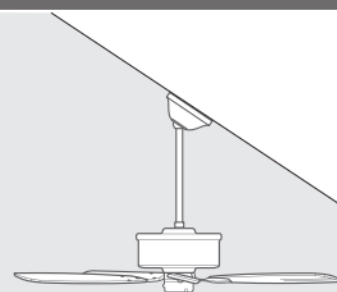
Si la guía toca la pared pero no el techo, usted necesita un Juego de Montaje en ángulo.



Pared

$34^\circ$

Techo



## Instalando el Soporte de techo.

Usted tiene dos opciones de instalación. Escoja la que mejor funcione para su ubicación. Retire todo soporte antes de la instalación. Utilice únicamente el soporte de techo proporcionado por Hunter que se encuentra dentro de la caja del ventilador.



**Desconecte la energía**

¡Haga esto primero!

### ⚠️ ADVERTENCIA

Para evitar posibles choques eléctricos, antes de instalar su ventilador, desconecte la alimentación apagando los interruptores automáticos que alimentan a la caja de salida asociados con el interruptor de pared.

**Consejo de Hunter Pro:**

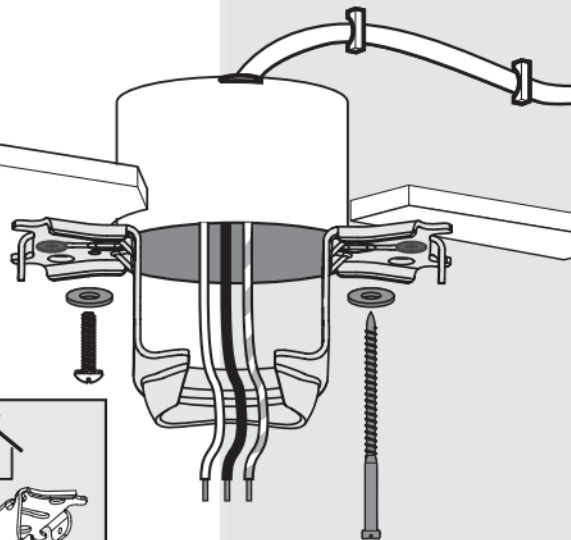
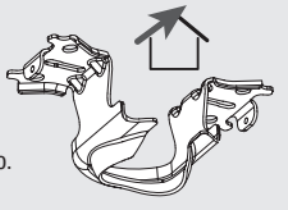
Los tornillos de máquina son los que vienen con su caja de tomacorriente.

### Opcion 1: Tornillo mecánico

Use tornillo mecánico (proporcionado con la caja de salida) para asegurar a la caja de salida aprobada para ventiladores de techo existente. Asegúrese de que esté instalado con seguridad y que sea aceptable como soporte para ventiladores de 31.8 kg (70 lb) o menos.

**Consejo de montaje en ángulo**

Para techos en ángulo, apunte la abertura hacia el pico.



### Opcion 2: Tornillo para madera

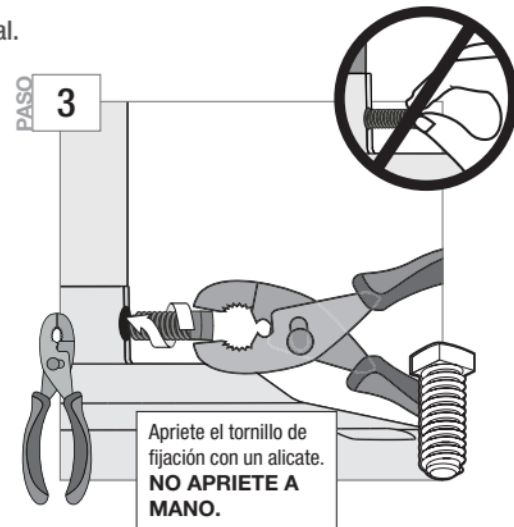
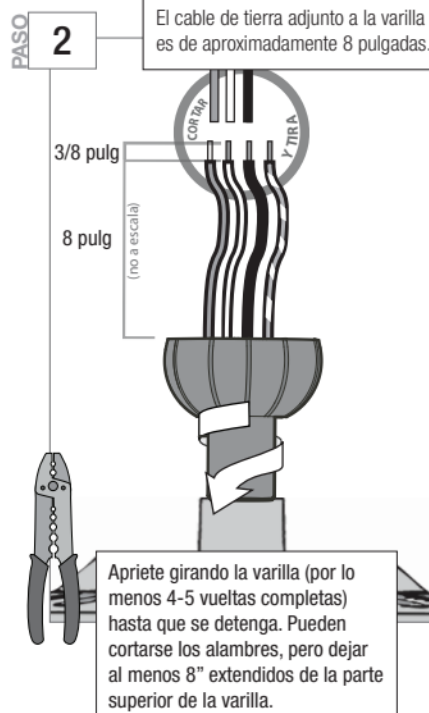
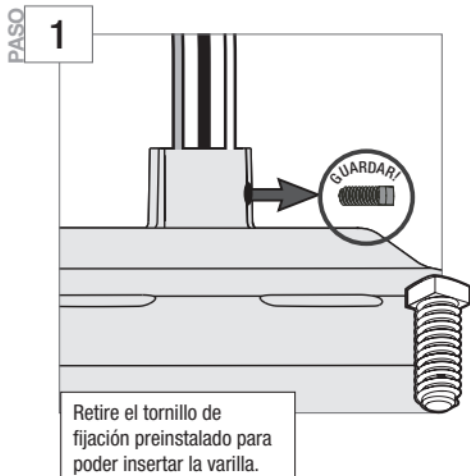
Use tornillo para madera de (incluido) para asegurar a la estructura de soporte con la caja de salida eléctrica aprobada. Taladre agujeros piloto de 9/64" en la estructura de soporte para ayudar a asegurar el soporte de techo con los materiales de la bolsa ★.



## Instalando la varilla hueca.

Siga a continuación si usted está utilizando la varilla que vino pre-encontrada en su caja. ¿Necesita instalar una varilla más larga o corta? Revise la guía al final de este manual.

**Consejo de Hunter Pro:**

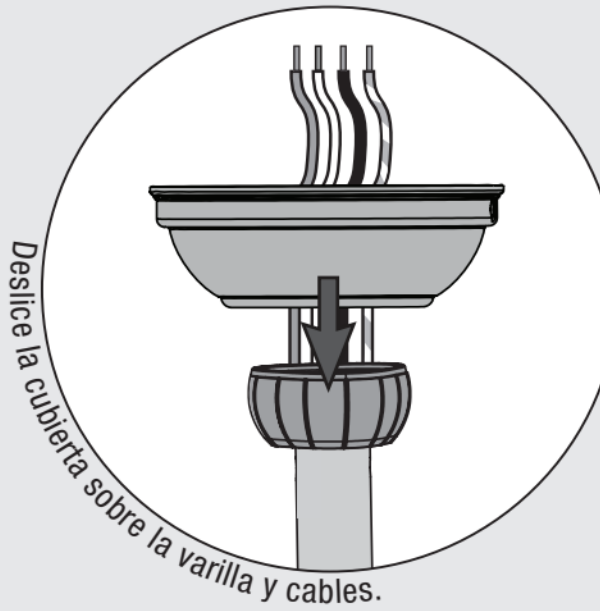


### ⚠️ ADVERTENCIA

#### RIESGO DE CAÍDA DEL VENTILADOR

Para evitar LESIONES GRAVES O LA MUERTE:

- SIEMPRE apriete los tornillos prisioneros con pinzas.
- NO APRIETE a mano los tornillos prisioneros.
- VERIFIQUE que los tornillos prisioneros estén apretados usando pinzas cada vez que cambie la dirección del ventilador.



## Sabemos que cablear es difícil. Hagámoslo más fácil.

Siga estos pasos para cablear su ventilador de manera rápida y segura. Siga a continuación la ruta que más se parezca a la instalación del interruptor de su pared. Si usted no está familiarizado con el cableado o se siente incómodo de hacerlo usted mismo, por favor contacte a un electricista calificado.

Usted va a necesitar las siguientes cosas:

4 tuercas de cableado (estas se encuentran en el ★ de la bolsa).

### Consejo de Hunter Pro:

#### Para conectar los alambres

Para conectar los alambres, sostenga los extremos desnudos de los alambres juntos y coloque un conector sobre ellos; luego tuerza en el sentido horario hasta que queden apretados. Déle un tirón suave para asegurarse de que ninguno de los cables están sueltos.

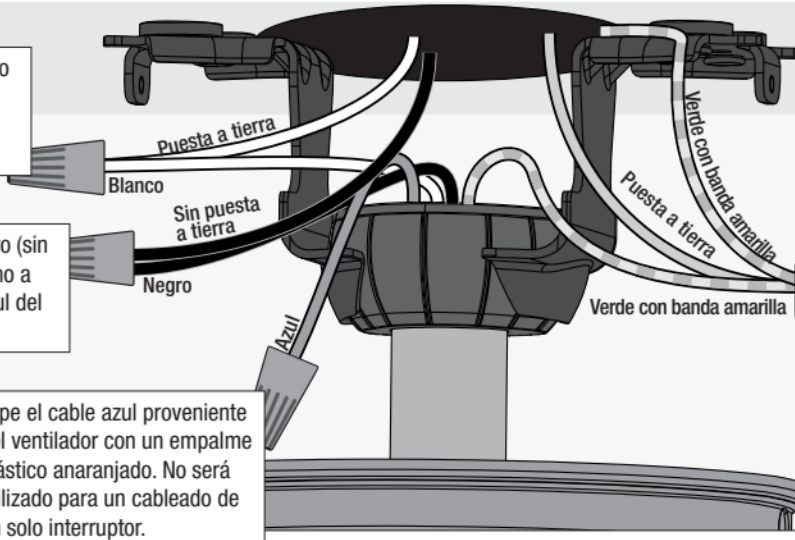


**¿Tiene un solo interruptor?**  
Siga estos pasos:

Conecte el cable blanco (de tierra) del techo al cable blanco del ventilador.

Conecte el cable negro (sin toma a tierra) del techo a los cables negro y azul del ventilador.

Tape el cable azul proveniente del ventilador con un empalme plástico anaranjado. No será utilizado para un cableado de un solo interruptor.



Conecte los tres cables de toma de tierra (verde, con raya verdes/amarilla, o de cobre desnudo) procedente del techo, de la varilla hueca y del soporte para montaje.

### ⚠ ADVERTENCIA



Todo el cableado debe realizarse de acuerdo con los códigos eléctricos locales y nacionales ANSI/NFPA 70. Si no está familiarizado con el cableado, o si tiene duda, consulte a un electricista calificado.

### ⚠ ADVERTENCIA



El ventilador de techo se debe conectar a tierra. Si el cable de conexión a tierra no está presente en el sitio de la instalación, **DETENGA** inmediatamente la instalación y consulte con un electricista calificado.

### Consejo de Hunter Pro:

#### ¿Tiene cableado adicional?

Gire los empalmes hacia arriba y presiónelos cuidadosamente hacia atrás a través del soporte de suspensión dentro de la caja de salida. Separe los alambres, con los alambres puestos a tierra a un lado de la caja de salida y los alambres no puestos a tierra al otro lado de la caja de salida.

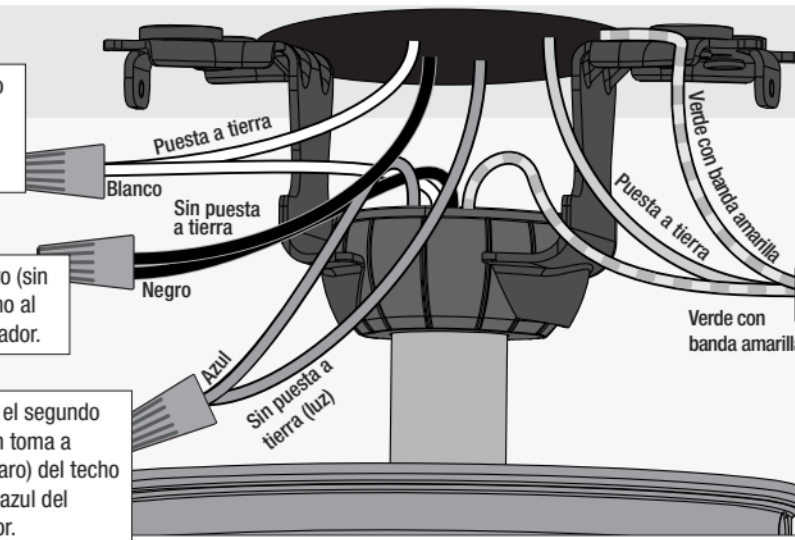


**¿Tiene interruptores dobles?**  
Siga estos pasos:

Conecte el cable blanco (de tierra) del techo al cable blanco del ventilador.

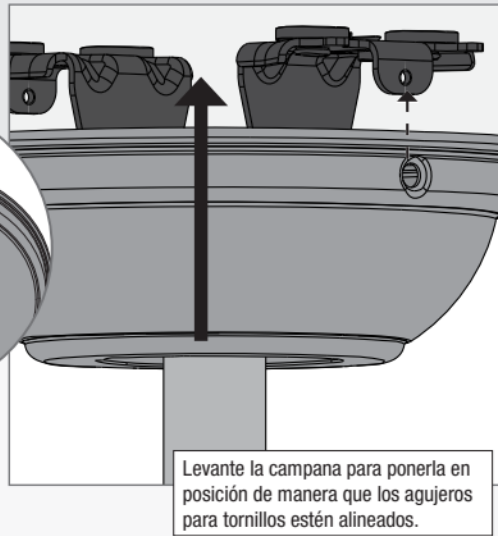
Conecte el cable negro (sin toma a tierra) del techo al cable negro del ventilador.

Conecte el segundo cable sin toma a tierra (claro) del techo al cable azul del ventilador.



Conecte los tres cables de toma de tierra (verde, con raya verdes/amarilla, o de cobre desnudo) procedente del techo, de la varilla hueca y del soporte para montaje.

## Instalando la cubierta.



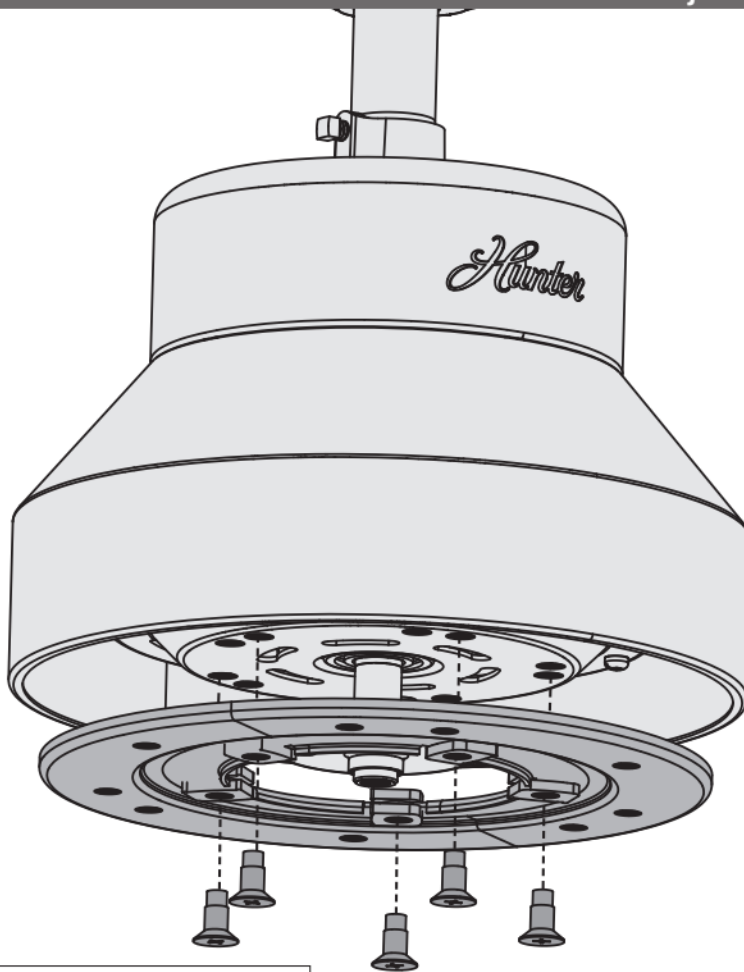
Inserte los dos tornillos de la campana que se encuentran en la bolsa de materiales.



### AVISO

Si los orificios para tornillo no se alinean apropiadamente, entonces gire 180 grados la campana. La forma de la bola de suspensión debe coincidir con la boca de la campana para la instalación correcta de la campana.

## Instalando la hierro de hoja



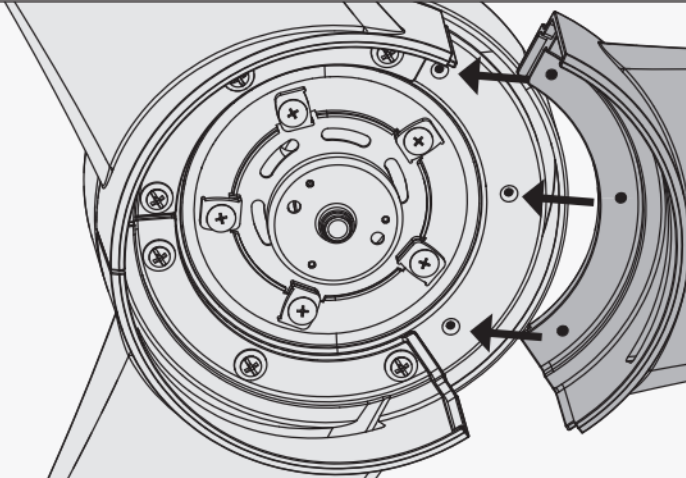
Hay cinco pares de orificios en el ventilador. Levante el soporte de paleta a su posición. Alinee los orificios reforzados del soporte de paleta con los orificios del ventilador. No importa cuál orificio usted elija. Instale los tornillos del soporte de paleta que se encuentran en la bolsa de tornillería para asegurar el soporte de paleta al ventilador.

### ¡IMPORTANTE!

NOTA : Asegúrese de que la aspa esté instalada en los orificios correctos. Si lo instala incorrectamente, el ventilador no funcionará.

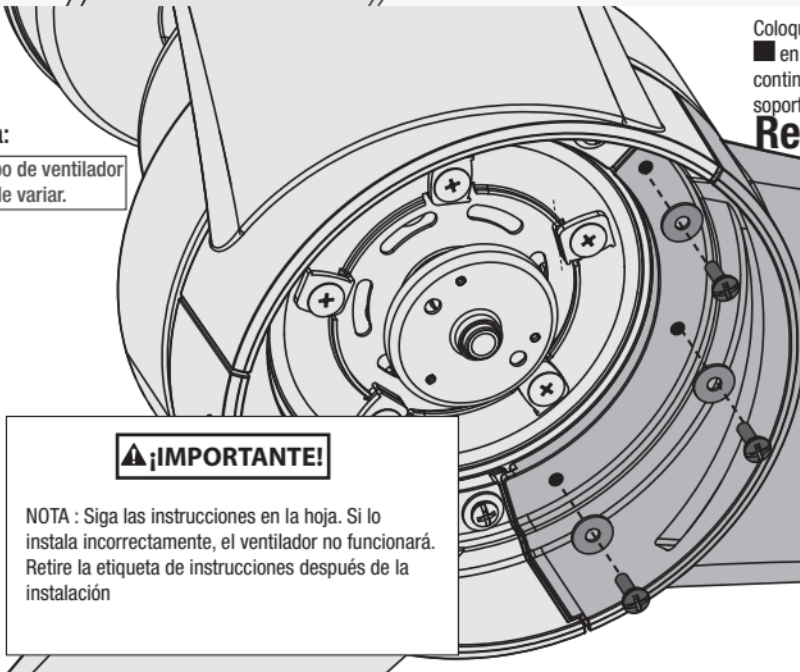


## Instalando las aspas.



Deslice las paletas a su lugar.  
Asegúrese de que no se superpongan.  
Alinee los orificios de los brazos de las paletas con los orificios del ventilador.

**Repita x3**



Coloque las arandelas de paleta incluidas en la bolsa de materiales ■ en los tornillos de paleta incluidos en la bolsa de materiales ▲. A continuación instale los tornillos de paleta para fijar ambas paletas al soporte de paleta.

**Repita x3**

Nota:

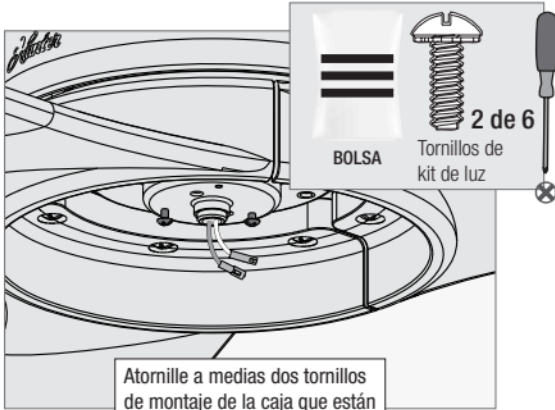
El tipo de ventilador puede variar.


**¡IMPORTANTE!**

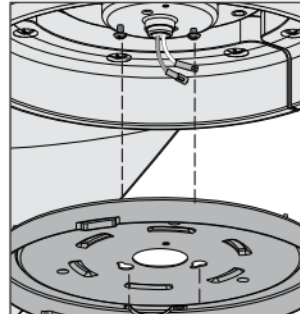
NOTA : Siga las instrucciones en la hoja. Si lo instala incorrectamente, el ventilador no funcionará. Retire la etiqueta de instrucciones después de la instalación



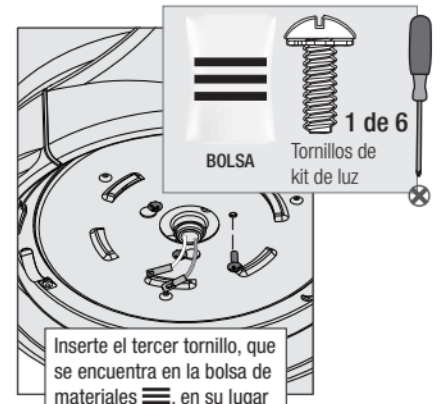
## Ensamblando el anillo de retención.




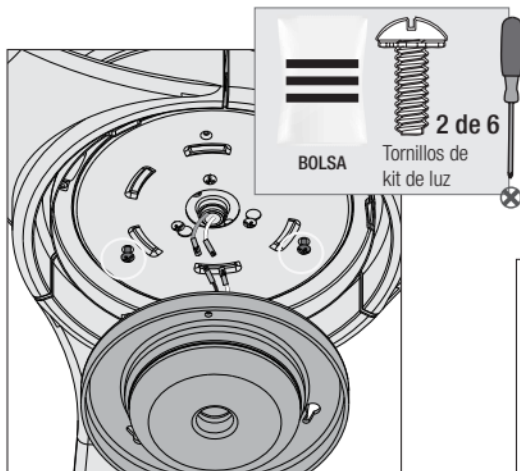
Atornille a medias dos tornillos de montaje de la caja que están en la bolsa de materiales  al alojamiento del motor. No importa cuáles agujeros escoja.




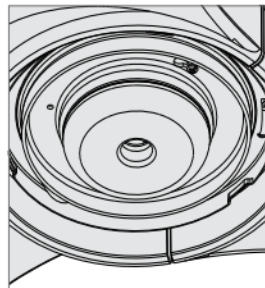
Pase la clavija del alambre a través del agujero central de la caja superior del interruptor, luego envuelva la ranura de bocallave alrededor de los tornillos y gire en sentido antihorario.



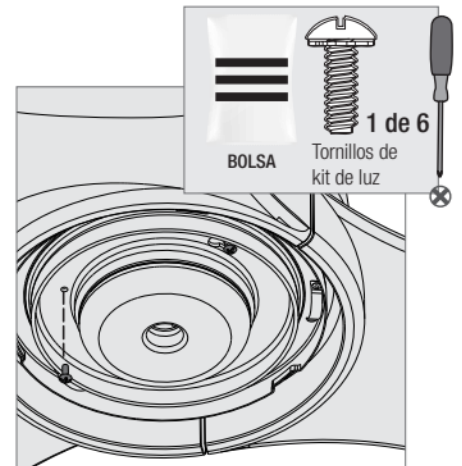
Inserte el tercer tornillo, que se encuentra en la bolsa de materiales , en su lugar y apriete los tres tornillos.



Instale parcialmente dos de los tornillos de las cajas del interruptor que están en la bolsa . No importa cuáles agujeros escoja. Conecte el cable blanco del ventilador al cable blanco del conjunto de lámparas. Luego, conecte el cable blanco del ventilador al cable negro del conjunto de lámparas.



Alinee las ranuras de bocallave en el conjunto de luz con los tornillos de montaje. Asegúrese de que todos los alambres del ventilador y del conjunto de luz estén ajustados dentro del centro del conjunto de luz, y que no estén atascados entre la caja superior del interruptor y el conjunto de luz o colgando de los lados.



Gire el conjunto de luz en sentido antihorario hasta que los tornillos de ensamble de la caja estén firmemente colocados en el extremo angosto de las ranuras de bocallave. Instale el tornillo restante en la caja. Apriete los tres tornillos firmemente.

### ADVERTENCIA

#### RIESGO DE CAÍDA DE VENTILADOR

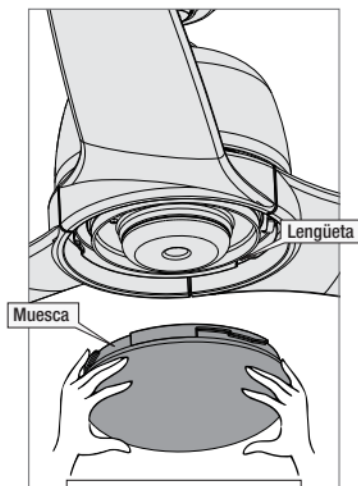
Asegúrese de que los tres tornillos estén apretados para asegurar la caja inferior del interruptor a la caja superior del interruptor.



#### Nota:

El tipo de ventilador puede variar.

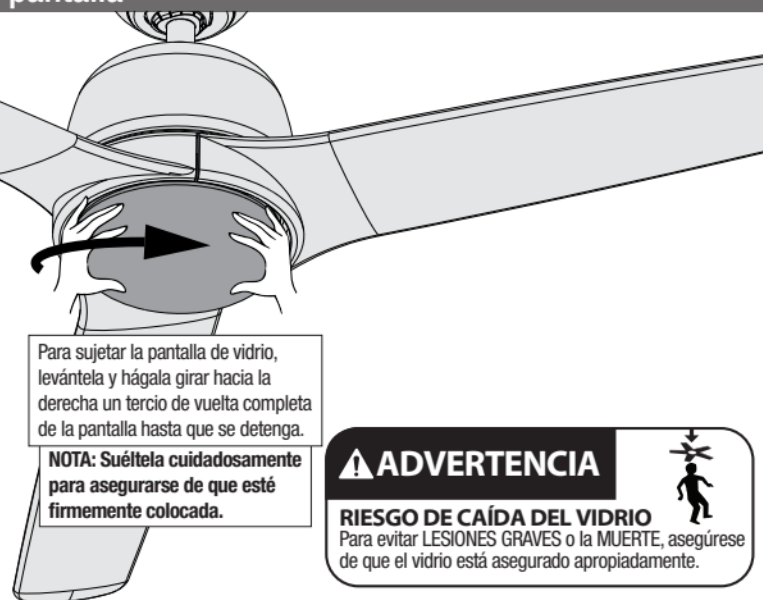
## Instalando la pantalla



Levante la pantalla y alinee las muescas en la pantalla de vidrio con las lengüetas en el conjunto de luz.

#### Nota:

El tipo de ventilador puede variar.



Para sujetar la pantalla de vidrio, levántela y hágala girar hacia la derecha un tercio de vuelta completa de la pantalla hasta que se detenga.

**NOTA:** Suéltela cuidadosamente para asegurarse de que esté firmemente colocada.

### ADVERTENCIA

#### RIESGO DE CAÍDA DEL VIDRIO

Para evitar LESIONES GRAVES o la MUERTE, asegúrese de que el vidrio está asegurado apropiadamente.



## Preparando del control remoto



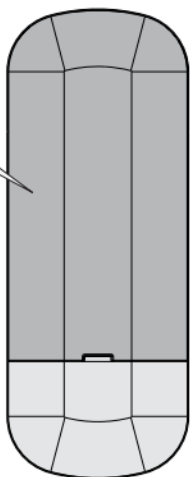
Para su comodidad, junto con el control remoto se incluye una tarjeta de funcionamiento del control remoto.

Para acceder al compartimiento de la batería, quite la tapa de la batería del conjunto del transmisor.

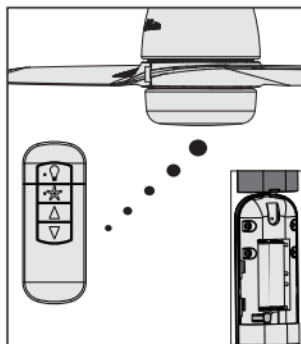
### ¡IMPORTANTE!

- Siempre adquiera el tamaño y el tipo correcto de baterías que sean adecuados para el uso previsto.
- Reemplace todas las baterías de un mismo grupo al mismo tiempo.
- Limpie los contactos de la batería y también los del dispositivo antes de instalar la batería.
- Asegúrese de colocar las baterías correctamente según su polaridad (+ y -).
- Quite las baterías del equipo cuando no vaya a usarlo por un periodo prolongado.
- Retire las baterías usadas inmediatamente.

Tapa de la batería

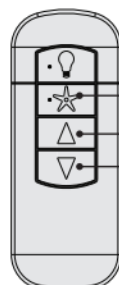


Instale las dos baterías AAA, las cuales se encuentran en la bolsa de herramientas del control remoto, dentro del transmisor. Antes de instalarlas, limpie los contactos de las baterías. Contacte a su centro de reciclado de baterías local para informarse sobre cómo desechar éstas de manera adecuada.



El transmisor del control remoto ya está sincronizado con el receptor y listo para usarse. El modo de atenuación está desactivado por defecto.

Nota: Si necesita sincronizar su control remoto, retire la compuerta de las baterías. Alterne la alimentación al ventilador, apagándolo y luego encendiéndolo de nuevo desde la pared (o en el interruptor termomagnético si es necesario). Dentro de los siguientes tres minutos, presione el botón sincronizar en el control remoto. Para evitar una falla en la operación, desconecte la alimentación de todos los otros ventilador de techo dentro del rango mientras realiza la sincronización.



Ventilador Encen./Apagado  
Subir Velocidad Ventilador  
Bajar Velocidad Ventilador



Presión rápida Luz encendida/Apagada  
Presión Larga Atenuado de Luz  
Presión Larga Cambiar la dirección del flujo de aire

El botón de ENCENDIDO/APAGADO (On/Off) enciende o apaga el ventilador. Ajuste la velocidad del ventilador a través de los botones direccionales "Aumentar velocidad" o "Disminuir velocidad".

Presione brevemente el botón de luz para apagar y encender las luces. Mantenga el botón de luz presionado para aumentar o disminuir la intensidad lumínica.

### AVISO Modo de atenuación

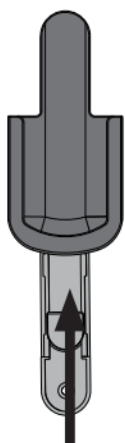
Para habilitar la atenuación, su control remoto debe estar configurado para modo de atenuación. Para activar o desactivar el modo de atenuación, mantenga presionados el botón "Aumentar velocidad" y el botón "Disminuir velocidad".

## Instalación del soporte de control remoto

Tiene dos opciones para instalar en la pared la base del control remoto incluida.

Escoja la ruta que mejor funcione para usted.

### Opción 1: Utilizando una tira adhesiva



Retire la base de su soporte.

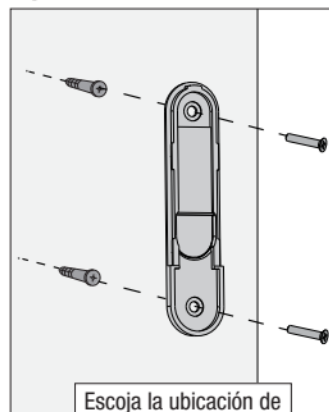


Aplique la etiqueta adhesiva a la parte trasera del soporte de la base según las instrucciones mostradas en la etiqueta adhesiva."



Presione el soporte de la base contra la pared y sosténgalo firmemente por 30 segundos.

### Opción 2: Utilizando tornillos



Escoja la ubicación de instalación de la base.

Si está instalando sobre un panel de yeso, perfore dos orificios de 9/64 pulg de ancho usando el soporte de la base como una guía. Martille con cuidado las anclas para panel de yeso incluidas en los orificios previamente perforados.



Deslice la base sobre el soporte ya montado.

## El ventilador no funciona

- Asegúrese de que el interruptor esté encendido.
- Empuje el interruptor de inversión del motor firmemente hacia la izquierda o hacia la derecha para asegurarse de que esté conectado.
- Verifique el interruptor termomagnético para asegurarse que está encendida la alimentación eléctrica.
- Asegúrese que las paletas giren libremente.
- Apague la alimentación del interruptor termomagnético, luego afloje la campana y revise todas las conexiones de acuerdo con el diagrama de cableado.
- Verifique las conexiones en la caja del interruptor.

## Excesivo bamboleo

- Apriete todas las aspas y tornillos de los soportes de las aspas hasta que estén ajustadas.
- Apague la alimentación eléctrica, apoye el ventilador muy cuidadosamente, y verifique que la bola de suspensión esté asentada correctamente.
- Utilice el conjunto de equilibrio y las instrucciones proporcionados para equilibrar el ventilador.

## El control remoto del ventilador funciona de modo errático

- Asegúrese de que la batería esté colocada correctamente.
- Instale una batería nueva.

## El control remoto solo funciona cerca del ventilador

- Cambiar la batería.

## Operación ruidosa

- Apriete las aspas y tornillos de los soportes de las aspas hasta que estén ajustadas.
- Verifique si alguna aspa está agrietada. Si fuera así, reemplace todas las aspas.

## Problemas de varios controles remoto

- Si usted tiene varios controles remoto o varios ventiladores controlados remotamente alimentados por el mismo interruptor termomagnético y está experimentando interferencia u operación deficiente de sus controles remoto, por favor visite [www.HunterFan.com/FAQs](http://www.HunterFan.com/FAQs) y haga clic en "How do I properly install multiple remote-controlled fans?" para mayor información sobre cómo corregir este problem

## Consejo de Hunter Pro:

### Para limpiar el ventilador

Use una escobilla suave o un paño sin hilachas para evitar rayones. Los productos de limpieza pueden dañar los acabados.

## Garantía limitada de por vida

Hunter Fan Company otorga la siguiente garantía limitada al comprador original de este ventilador para techo marca Hunter: Este documento puede ser encontrado en Internet en [www.HunterFan.com](http://www.HunterFan.com). ¡Gracias por elegir Hunter!

### ¿Cómo puede obtenerse un servicio cubierto en la garantía?

**Se requiere un comprobante de compra** cuando solicite el servicio cubierto en la garantía. El comprador original debe presentar un recibo de compra u otro documento que compruebe su compra. Hunter, a su arbitrio, puede aceptar un recibo de regalo. Para obtener servicio, póngase en contacto con Hunter Fan Company por internet o por teléfono.

[www.HunterFan.com/Support/Contact-Us/](http://www.HunterFan.com/Support/Contact-Us/)  
1-888-830-1326

Por favor no envíe a Hunter su ventilador ni ninguna de sus partes. Le entrega será rechazada.

### ¿Qué es lo que cubre esta garantía?

#### Motor — Garantía limitada de por vida

Si cualquier pieza de su ventilador para techo Hunter falla durante el tiempo que el ventilador sea de su propiedad, debido a un defecto en el material o en la mano de obra, conforme Hunter lo determine a su arbitrio, le proporcionaremos un ventilador de reemplazo sin costo para usted.\* La garantía limitada anterior sólo aplica al motor y no aplica a controles electrónicos como transmisores y receptores de control remoto, o los capacitores utilizados junto con el motor. Tales controles electrónicos están incluidos en la garantía limitada de un año señalada abajo.

#### Otros — Garantía limitada por un año

A menos que se indique de otra manera a lo largo de esta garantía, si cualquier pieza de su ventilador de techo Hunter falla en cualquier momento durante el primer año desde la fecha de compra, debido a un defecto en los materiales o la mano de obra, conforme Hunter lo determine a su arbitrio, Hunter le proporcionará un reemplazo de la pieza sin cargo para usted.\*

#### Conjuntos de lámparas — La garantía puede variar

Los conjuntos de lámparas están incluidos en la garantía limitada de un año. Sin embargo, quizá califique para una cobertura de garantía adicional si su ventilador incluye alguno de los siguientes elementos:

##### • Conjunto de lámparas LED — Garantía limitada de tres años

Si su módulo de conjunto de lámparas LED (no incluye componentes de vidrio) o si la lámpara LED falla en cualquier momento durante los siguientes tres años a partir la fecha de compra, debido a un defecto en los materiales o la mano de obra, conforme Hunter lo determine a su arbitrio, Hunter le proporcionará un reemplazo de la pieza sin cargo para usted.\*

\* Si no le podemos brindar un producto o pieza de reemplazo igual para su ventilador, le proporcionaremos un producto o pieza de reemplazo comparable o superior, conforme el arbitrio de Hunter.

### ¿Qué es lo que NO cubre esta garantía?

La mano de obra está excluida. Esta garantía no cubre ningún costo u honorarios asociados con la mano de obra (incluyendo los honorarios del electricista) requeridos para instalar, retirar o reemplazar un ventilador o cualquier pieza del mismo.

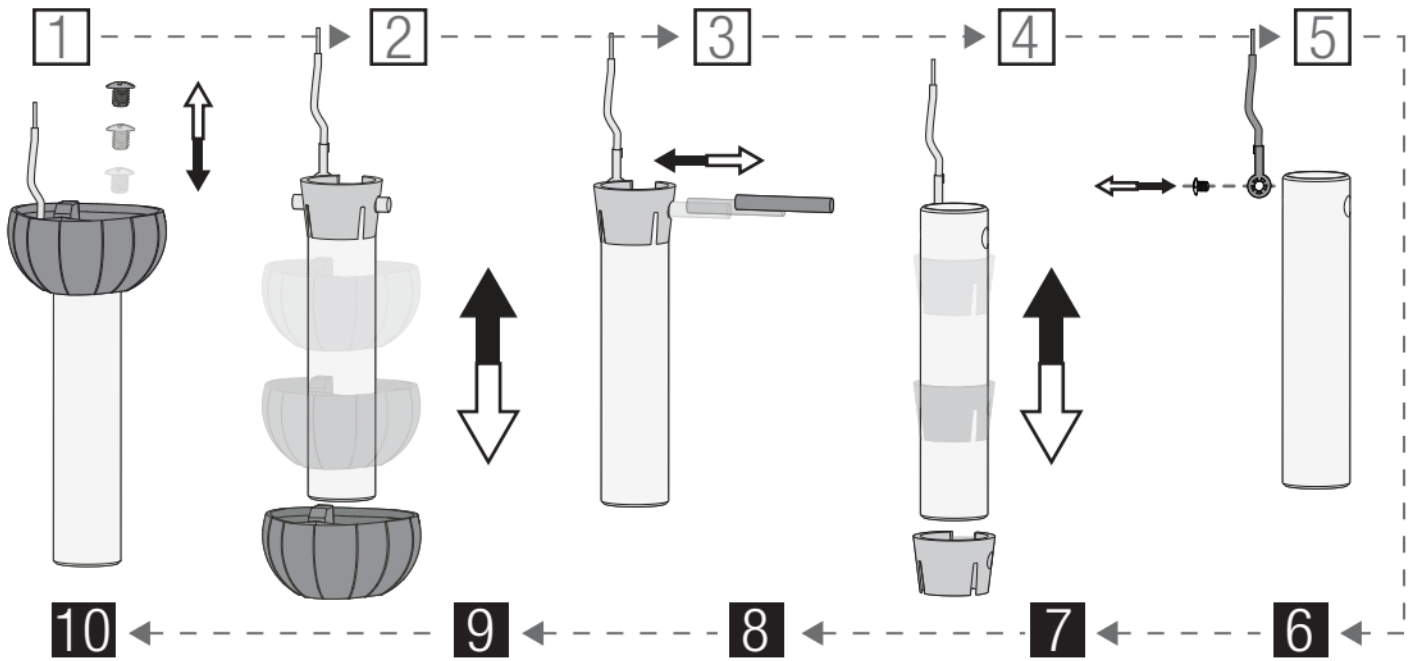
No hay garantía para lámparas/bombillas (excepto si se especifica lo contrario); las baterías del control remoto; los ventiladores comprados o instalados fuera de los Estados Unidos; los ventiladores propiedad de otra persona distinta al comprador original; los ventiladores cuyo comprobante de compra no haya sido presentado; los ventiladores comprados en un distribuidor no autorizado; el desgaste por uso normal; imperfecciones cosméticas menores; ventiladores remanufacturados; y aquellos ventiladores que hayan sido dañados debido a cualquiera de las siguientes causas: instalación inapropiada, mal uso, abuso, falta de cuidado, no seguir las instrucciones de Hunter, daño accidental ocasionado por el propietario o personas relacionadas, modificaciones al ventilador, mantenimiento o reparación realizados inadecuados o incorrectamente, suministro de voltaje incorrecto o sobrecargas de energía, uso de partes o accesorios inapropiados, no dar mantenimiento al ventilador, o desastres naturales (ej. inundación). LOS REMEDIOS ÚNICOS Y EXCLUSIVOS DEL COMPRADOR ORIGINAL PARA RECLAMOS DE CUALQUIER CLASE CON RESPECTO A ESTE PRODUCTO DEBEN SER LOS ESTABLECIDOS EN ESTE DOCUMENTO. HUNTER FAN COMPANY NO ES RESPONSABLE POR DAÑOS EMERGENTES O INCIDENTALES, DEBIDO A LA FALLA DEL PRODUCTO, YA SEA QUE SURJA DE UNA INFRACCIÓN A LA GARANTÍA, UNA INFRACCIÓN DEL CONTRATO O POR CUALQUIER OTRA CAUSA. Algunos estados no permiten la exclusión ni limitación de daños incidentales ni emergentes, así que las limitaciones o exclusiones anteriores pueden no aplicarse a usted. CUALQUIER GARANTÍA IMPLÍCITA DE COMERCIABILIDAD O IDONEIDAD PARA UN PROPÓSITO EN PARTICULAR APLICABLE A ESTE PRODUCTO ESTÁ LIMITADA POR LA DURACIÓN DEL PERIODO DE COBERTURA DE LAS GARANTÍAS LIMITADAS APLICABLES ESTABLECIDAS ANTERIORMENTE. Algunos estados no permiten limitaciones sobre la duración de una garantía implícita, de modo que la limitación antes mencionada puede no aplicarse a usted.

### ¿Cómo afecta la ley estatal a la cobertura de la garantía?

Esta garantía le da dos derechos legales específicos. También usted puede tener otros derechos que varían de un estado a otro.

Si necesita una varilla de diferente longitud, siga estos pasos:

Los pasos 1 a 5 para retirar el tubo de varilla estándar



Los pasos 6 a 10 para reensamblar con un nuevo tubo

**ADVERTENCIA**

**RIESGO DE CAÍDA DEL VENTILADOR**

Para evitar LESIONES GRAVES O LA MUERTE:

- Siga SIEMPRE las instrucciones de montaje de la varilla.
- VERIFIQUE que la varilla se ensamble correctamente tirando firmemente de la bola colgante

