

# Original

## Manual de instalación



### Configuración Histórica de 4 paletas (Página 9)



### Configuración Clásica de 5 paletas (Página 10)



Modelo: 23845 Blanco  
23847 Castaño  
23838 Negro  
23863 Negro  
51123 Plata mate

Peso del ventilador  $\pm 0,9$  kg (2 lb): 19,6 kg (43,2 lb)

*Hunter* SINCE 1886

El ventilador que compró le brindará confort y un buen desempeño en su hogar u oficina durante muchos años. Este manual de instrucciones contiene indicaciones completas para instalar y operar su ventilador. Estamos orgullosos de nuestro trabajo y apreciamos la oportunidad de suministrarle el mejor ventilador de techo disponible en cualquier lugar del mundo.

## ¡Estamos para ayudarlo!

Este manual de instrucciones está diseñado para hacer que la instalación sea lo más fácil posible. Mientras trabaja con este manual, mantenga cerca su teléfono inteligente o su tableta. Hemos añadido enlaces a videos para ayudarlo en las secciones más técnicas. Si no está acostumbrado a cablear o no se siente cómodo haciéndolo, póngase en contacto con un electricista calificado. También ofrecemos atención al cliente por teléfono al 1.888.830.1326 o puede visitarnos en [HunterFan.com](http://HunterFan.com).



**LEA y GUARDE estas instrucciones**

**ADVERTENCIA**



### Advertencia

- a.1 - Para reducir el riesgo de incendio, choque eléctrico o lesiones personales, monte el ventilador directamente a la estructura de la edificación y/o una caja de salida marcada como aceptable para soporte de ventiladores de 70 lb (31.8 kg) y utilice los tornillos de montaje suministrados con la caja de salida.
- a.2 - Para evitar posibles choques eléctricos, antes de instalar o dar servicio de mantenimiento a su ventilador, desconecte la alimentación apagando los interruptores automáticos que alimentan a la caja de salida y el interruptor de pared asociado. Si no puede bloquear los interruptores automáticos en la posición de apagado, asegure firmemente una forma destacada de advertencia, como una etiqueta de seguridad, en el tablero de servicio.
- a.3 - Para reducir el riesgo de choque eléctrico, este ventilador se debe instalar con un control/interruptor de pared separado.
- a.4 - Para reducir el riesgo de lesiones personales, no doble los soportes de paleta cuando los instale, o cuando equilibre las paletas, o al limpiar el ventilador. No introduzca objetos extraños entre las paletas del ventilador en movimiento.

### Precaución

- p.1 - Todo el cableado debe realizarse de acuerdo con los códigos eléctricos locales y nacionales con ANSI/NFPA 70. Si no está familiarizado con el cableado, emplee un electricista calificado.
- p.2 - Solamente use piezas de repuesto Hunter.
- p.3 - Para reducir el riesgo de lesiones personales, no doble el sistema de fijación de las paletas cuando instale, equilibre o limpie el ventilador. Jamás introduzca objetos extraños entre las paletas del ventilador en rotación.
- p.4 - Para reducir el riesgo de incendio, choque eléctrico, o daño al motor, no use este ventilador con ningún dispositivo de estado sólido para control de velocidad. Solamente use controles de velocidad Hunter.
- p.5 - Lávese las manos una vez que termine de instalar el ventilador.
- p.6 - Utilice únicamente con kits de lámparas marcados como adecuados para lugares húmedos

Este producto cumple con la norma 507 de UL y está certificado según la norma C22.2 N.º 113.



Estas son las herramientas que necesitará para realizar la instalación:



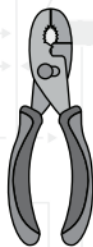
Escalera



Destornillador  
n.º 1



Destornillador  
n.º 2



Alicates



Pelacables



Llave de tubo

Se monta a una estructura de soporte, también necesitará estas herramientas.



Taladro



Broca de 11/64"

© 2021 Hunter Fan Company  
7130 Goodlett Farms Pkwy, Suite 400  
Memphis TN 38016

## Este es el contenido de su caja:

Le recomendamos que saque todo de la caja y lo disponga de manera ordenada. Hemos agrupado los componentes dibujados a continuación con los herrajes que necesitará para esas piezas. Los tornillos de abajo están dibujados a escala para que le sea más fácil identificar qué pieza de los herrajes se necesita para instalar cada componente.

### ¿Instalación de varios ventiladores?

Si está instalando más de un ventilador, mantenga las paletas y los soportes de las paletas en juegos, tal como fueron empacados.

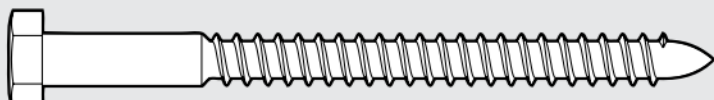
### Sugerencia profesional de Hunter:



No tire las bolsas de herrajes ni mezcle piezas de diferentes bolsas. Tome nota del símbolo que está impreso en cada bolsa de herrajes. Estos símbolos se pueden usar para identificar los herrajes correctos para cada paso.



BOLSA



Tirafondo de 3,5" x2

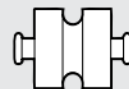


x3  
Empalme plástico

Para instalar el soporte de suspensión y conectar el cableado del ventilador



Soporte U



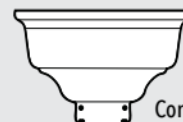
Cojinete de caucho y pasador



Soporte de montaje



Tubo de suspensión



Conjunto de la campana



BOLSA



Arandela de caucho x15



BOLSA



Tornillo de la paleta x15



BOLSA



Tornillo del brazo de la paleta x10



Paleta x5



Soporte de paleta x5

Para instalar las paletas



BOLSA

Piezas de repuesto



Kit de equilibrio

Para su comodidad, es posible que reciba sujetadores extra.



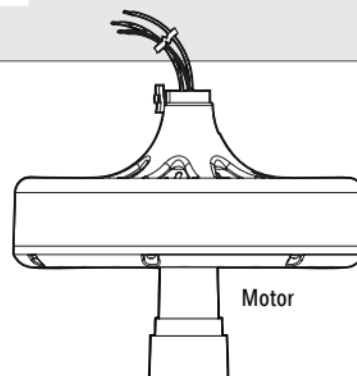
Tubo de aceite



Extensión del tirador de cadena



Adaptador de kit de luz



Motor



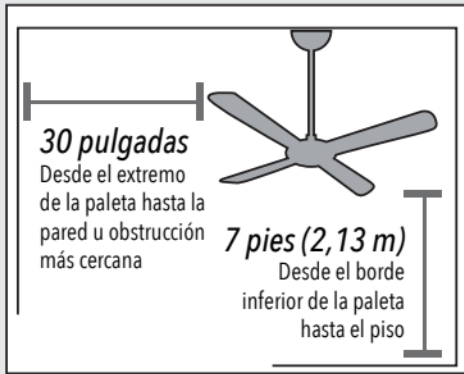
¿Hay piezas dañadas o faltantes?

No lo lleve de vuelta a la tienda. Permítanos corregirlo. Visítenos en [HunterFan.com](http://HunterFan.com) o llámenos al 1.888.830.1326.

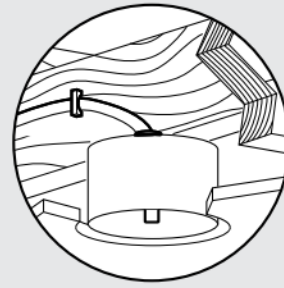
## Elección del lugar adecuado de instalación

Probablemente compró este ventilador con una ubicación en mente. Hagamos las siguientes comprobaciones para asegurarnos de que sea un buen lugar

### Revise las dimensiones de la sala o salón:



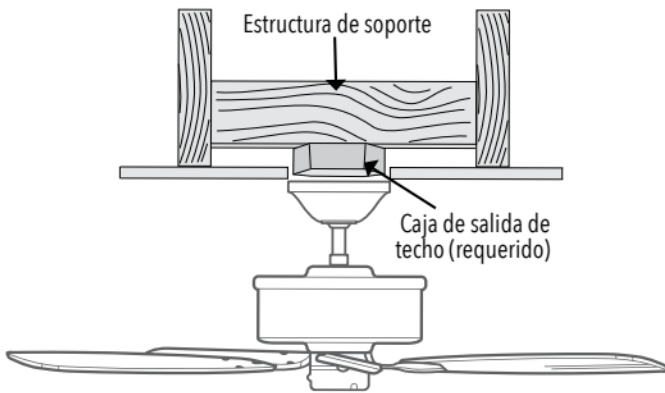
### Revise la caja de salida:



Debe poder asegurar el ventilador a la estructura de la edificación o una caja de salida aprobada para ventiladores.

## Revisión del ángulo del techo:

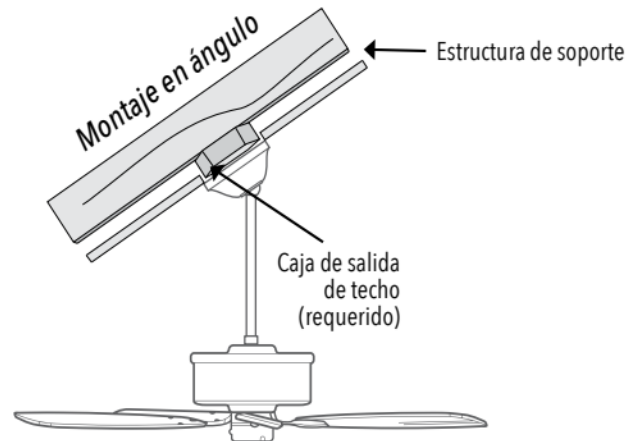
### Montaje estándar



#### Si su techo es plano:

Cuelgue su ventilador utilizando una varilla estándar. Algunos ventiladores incluyen una varilla más corta para una instalación de perfil bajo.

### Montaje en ángulo



#### Si se tiene un techo en ángulo o abovedado (arqueado):

1. Usted necesitará una varilla más larga. (Se vende por separado en HunterFan.com)
2. Si el ángulo de su techo es mayor a 34°, también necesitará un Kit de montaje en ángulo. (Se vende por separado en HunterFan.com)

## Montaje en ángulo

### Información adicional sobre el montaje en ángulo:

Para un desempeño y apariencia óptimos, se debe usar una varilla más larga con su ventilador de techo Hunter cuando se instala en un techo alto o en ángulo. Si el ángulo de su techo es mayor a 34°, también necesitará un Kit de Montaje en Ángulo. Las varillas más largas y el Kit de montaje en ángulo se venden por separado [HunterFan.com](http://HunterFan.com).

### Sugerencia profesional de Hunter:

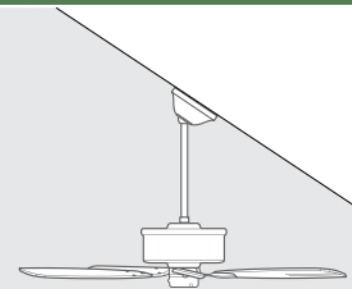
**Para determinar si necesita un Kit de montaje en ángulo:**  
Haga un doblez en la línea punteada. Coloque el borde contra la pared. Deslice hacia el techo.  
Si la guía toca la pared sin tocar el techo, necesita un kit de montaje en ángulo.



PARED

34°

TECHO



## Instalación de los herrajes de techo

Antes de la instalación, remueva cualquier soporte existente. **Sólo utilice el soporte de instalación en techo de Hunter que se suministra en la caja de su ventilador.**

**⚠ IMPORTANTE**

NO USE LUBRICANTE EN LOS TORNILLOS



Coloque el interruptor en **OFF**

¡Haga esto primero!

Taladre dos (2) agujeros de 11/64" de diámetro separados por 2-9/16" en la parte posterior de la caja de salida en el soporte transversal, a una profundidad de 2". Estos orificios son para los tornillos de los soportes en U. Instale el cojinete de caucho y pasador en el soporte en U. Use una llave de 11 mm para instalar los dos (2) tirafones de 3 1/2" que se encuentran en la bolsa de herrajes para asegurar el soporte en U a la viga.

Cojinete de caucho y pasador

Soporte U

Tirafón

Vista detallado

Vista instalado



BOLSA

x2

Tirafón de 3-1/2"

**⚠ ADVERTENCIA**

Para evitar posibles choques eléctricos, antes de instalar su ventilador, desconecte la alimentación apagando los interruptores automáticos que alimentan a la caja de salida asociados con el interruptor de pared.

## Suspensión del ventilador

**⚠ IMPORTANTE**

PARA COLGAR CON SEGURIDAD EL VENTILADOR, SIGA CUIDADOSAMENTE LOS PASOS DESCRITOS EN LAS PÁGINAS 7 Y 8. ASEGÚRESE DE AJUSTAR EL TUBO DE SUSPENSIÓN AL VENTILADOR Y EL SOPORTE DE SUSPENSIÓN AL TUBO. AJUSTE LOS DOS TORNILLOS DE FIJACIÓN TAL COMO SE INDICA EN EL PASO 7 PARA EVITAR QUE SE CAIGA EL VENTILADOR. EL VENTILADOR PUEDE PESAR HASTA 22 KG (50 LB). DEBE SEGUIR TODOS LOS PASOS A CONTINUACIÓN PARA GARANTIZAR UN MONTAJE SEGURO.

**PASO 1**

Alambres  
Tubo de suspensión  
Alojamiento del motor

Pase los cables desde la parte superior del motor del ventilador a través del tubo de suspensión

**PASO 2**

Tornillo de fijación de la caja del motor

Afloje el tornillo de fijación del alojamiento del motor (no lo retire completamente del ventilador) en el cuello del alojamiento del motor del ventilador.

**PASO 3**

Atornille el tubo en el ventilador hasta que esté ajustado (al menos 4 vueltas y media)

**PASO 4**

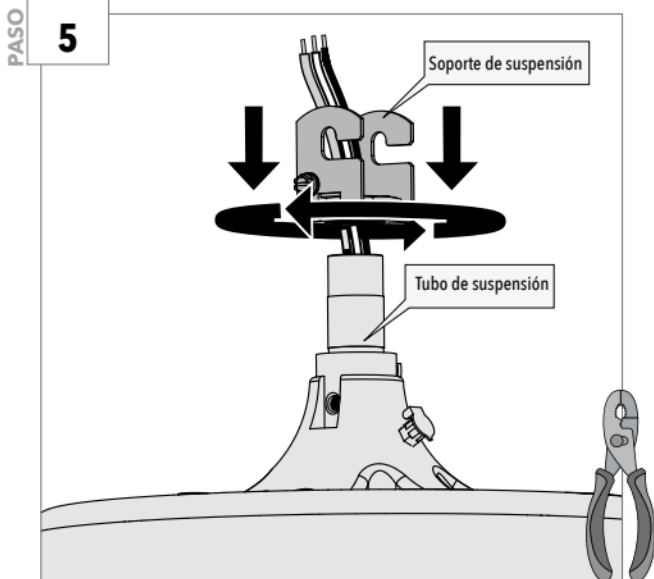
3/8"  
8"  
no a escala

CORTE Y PELE

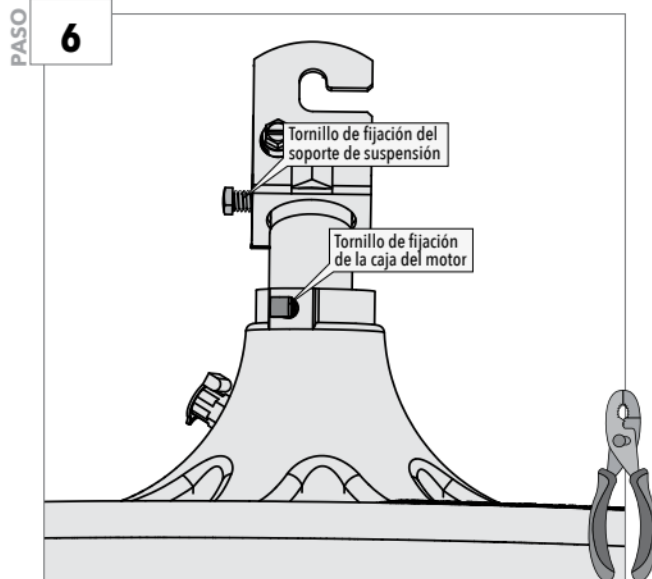
Puede cortar el exceso de cable, pero deje al menos 8" sobresaliendo de la parte superior del tubo de soporte. **NOTA:** Algunas de las rosas del tubo pueden estar visibles aún

## ▲ IMPORTANTE

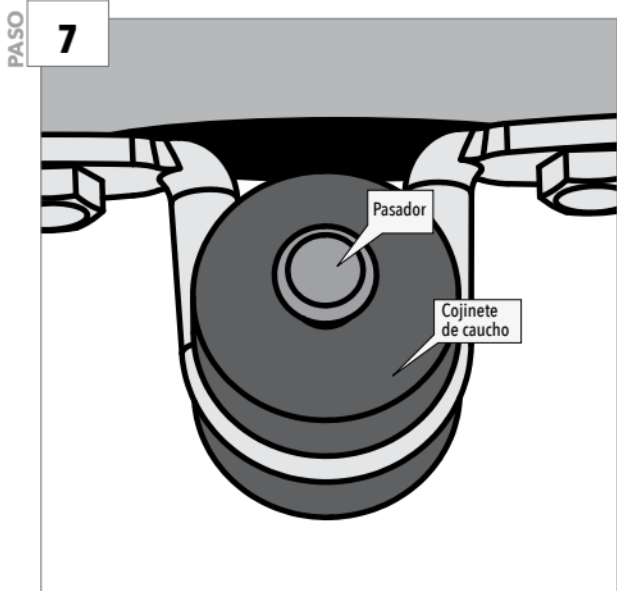
PARA COLGAR CON SEGURIDAD EL VENTILADOR, SIGA CUIDADOSAMENTE LOS PASOS DESCRITOS EN LAS PÁGINAS 7 Y 8. ASEGÚRESE DE AJUSTAR EL TUBO DE SUSPENSIÓN AL VENTILADOR Y EL SOPORTE DE SUSPENSIÓN AL TUBO. AJUSTE LOS DOS TORNILLOS DE FIJACIÓN TAL COMO SE INDICA EN EL PASO 7 PARA EVITAR QUE SE CAIGA EL VENTILADOR. EL VENTILADOR PUEDE PESAR HASTA 22 KG (50 LB). DEBE SEGUIR TODOS LOS PASOS A CONTINUACIÓN PARA GARANTIZAR UN MONTAJE SEGURO.



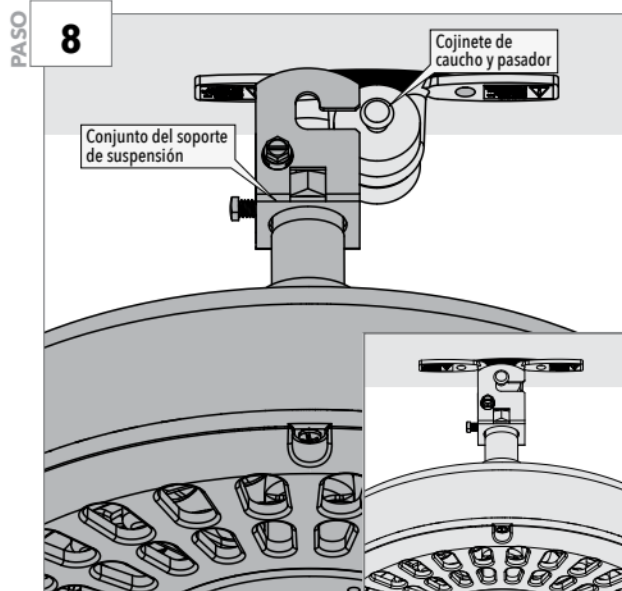
Retire el tornillo de fijación en el soporte de suspensión. Pase los cables por el conjunto del soporte de suspensión y enrosque el soporte de suspensión en el tubo de suspensión hasta que quede ajustado (por lo menos 3 vueltas). Luego use alicates para apretar el conjunto de soporte de suspensión y el tubo de suspensión.



Ajuste el tornillo de fijación en el alojamiento del motor y el conjunto del soporte de fijación  
 NOTA: Algunas de las roscas del tubo pueden estar visibles aún.



Asegúrese de que el pasador esté centrado en el cojinete de caucho.



Eleve el ventilador por el alojamiento del motor. Enganche el conjunto del soporte de suspensión en el cojinete de caucho y el pasador. Asegúrese de que ambos extremos del pasador queden por fuera del conjunto del soporte de suspensión

## ▲ ADVERTENCIA

Nunca levante el motor por los alambres. Deje que el motor se apoye en el revestimiento de cartón para protegerlo.

## ▲ ADVERTENCIA

### PELIGRO DE CAÍDA DEL VENTILADOR

Para prevenir LESIONES GRAVES o la MUERTE:

- SIEMPRE ajuste los tornillos de fijación con pinzas.
- NO ajuste los tornillos de fijación con la mano.



## Cableado del ventilador

**Sabemos que cablear es difícil. Hagamos que sea más fácil.**

Siga estos pasos para cablear su ventilador de manera rápida y segura. De las rutas a continuación, elija la que coincida mejor con la configuración de interruptor de su pared. Si no está acostumbrado a cablear o no se siente cómodo haciéndolo usted mismo, póngase en contacto con un electricista calificado. No se incluyen los interruptores de pared. Seleccione un interruptor de uso general aceptable que cumpla los códigos eléctricos nacionales y locales.

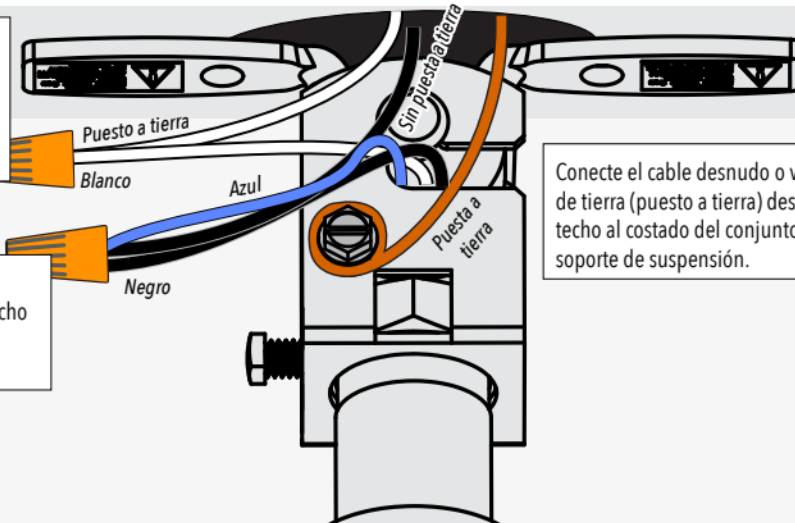
**Necesitará lo siguiente:**

**4 empalmes plásticos (que encontrará en la bolsa ★)**



**¿Tienen un interruptor individual?**  
Siga estas instrucciones:

Conecte el cable blanco (de tierra) del techo al cable blanco del ventilador.



Conecte el cable negro (sin toma a tierra) del techo a los cables negro y azul del ventilador.

Conecte el cable desnudo o verde de tierra (puesto a tierra) desde el techo al costado del conjunto del soporte de suspensión.

**⚠ ADVERTENCIA**

Para evitar posibles choques eléctricos, antes de instalar su ventilador, desconecte la alimentación apagando los interruptores automáticos que alimentan a la caja de salida asociados con el interruptor de pared.

**Sugerencia profesional de Hunter:**

**Los cables se conectan de la siguiente manera:**

Una los extremos metálicos desnudos de los cables presionándolos y deslice un empalme plástico por encima. Luego, gire el empalme plástico en sentido horario hasta que esté ajustado. Tire ligeramente para asegurarse de que ninguno de los cables quede suelto.



**⚠ ADVERTENCIA**

El ventilador de techo se debe conectar a tierra. Si el cable de puesta a tierra no está presente en el sitio de la instalación, **DETENGA** inmediatamente la instalación y consulte con un electricista calificado.

**⚠ ADVERTENCIA**

Todo el cableado se debe realizar de acuerdo con los códigos eléctricos locales y nacionales ANSI/NFPA 70. Si usted no está familiarizado con el cableado o tiene dudas, consulte a un electricista calificado.

**Sugerencia profesional de Hunter:**

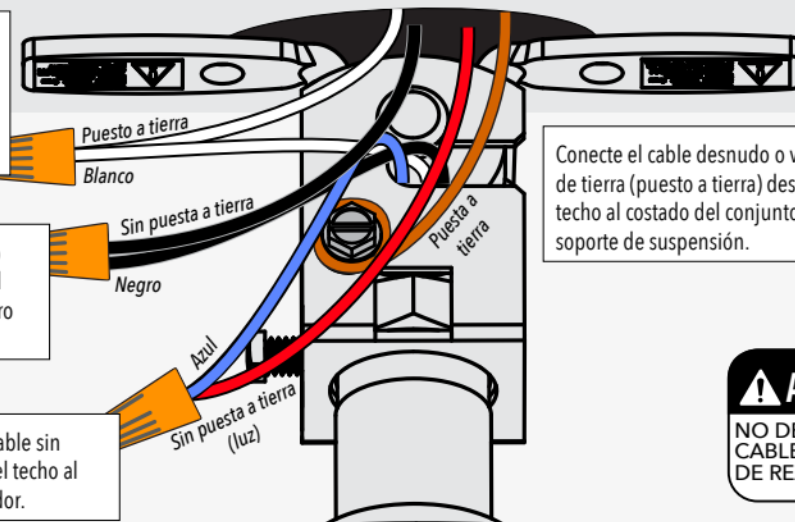
**¿Le sobran cables?**

Doble los cables hacia arriba y empújelos con cuidado de vuelta a través del soporte de suspensión dentro de la caja de salida. Separe los cables, con los cables puestos a tierra a un lado de la caja de salida y los cables que no están puestos a tierra al otro lado de la caja de salida. Asegúrese de que los cables continúen conectados a los empalmes plásticos.



**¿Tiene interruptores dobles?**  
Siga estas instrucciones:

Conecte el cable blanco (de tierra) del techo al cable blanco del ventilador.



Conecte el cable negro (sin puesta a tierra) del techo con el cable negro del ventilador.

Conecte el segundo cable sin puesta a tierra (luz) del techo al cable azul del ventilador.

Conecte el cable desnudo o verde de tierra (puesto a tierra) desde el techo al costado del conjunto del soporte de suspensión.



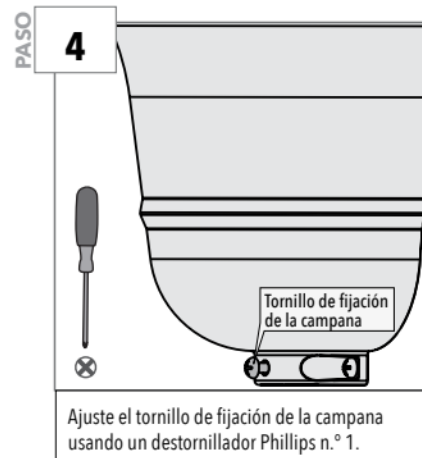
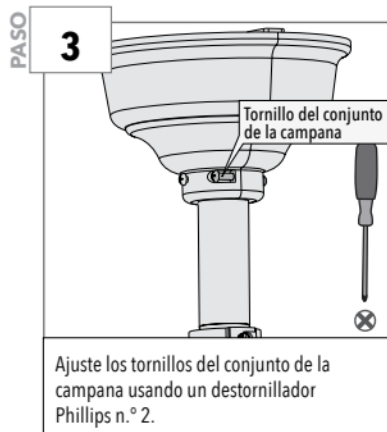
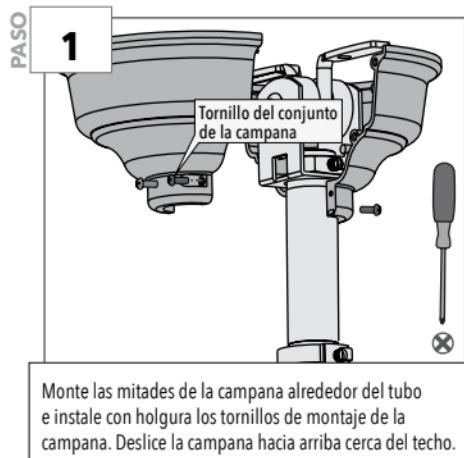
**⚠ ADVERTENCIA**

NO DEBE QUEDAR VISIBLE NINGÚN CABLE O FILAMENTO DESNUDO DESPUÉS DE REALIZAR LAS CONEXIONES.

## Instalación de la campana

### ⚠ IMPORTANTE

Su campana ya viene preensamblada. Retire los tornillos de la campana usando un destornillador Phillips n.º 1 y separe las dos mitades de ésta antes de continuar con el paso 1.



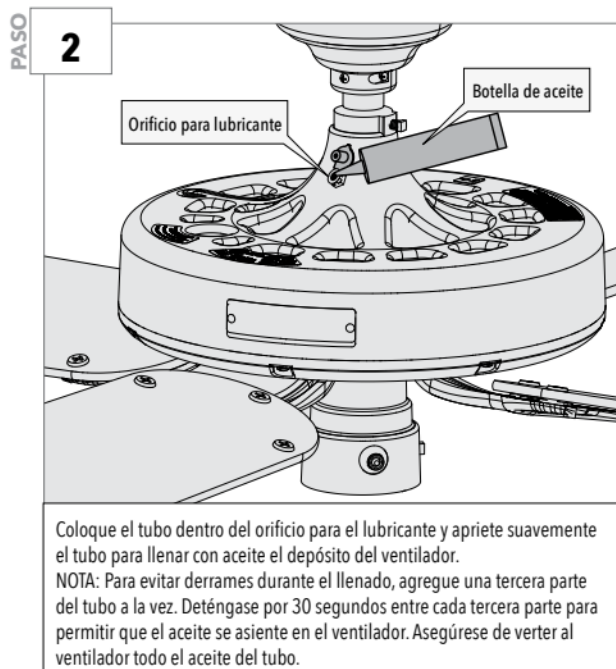
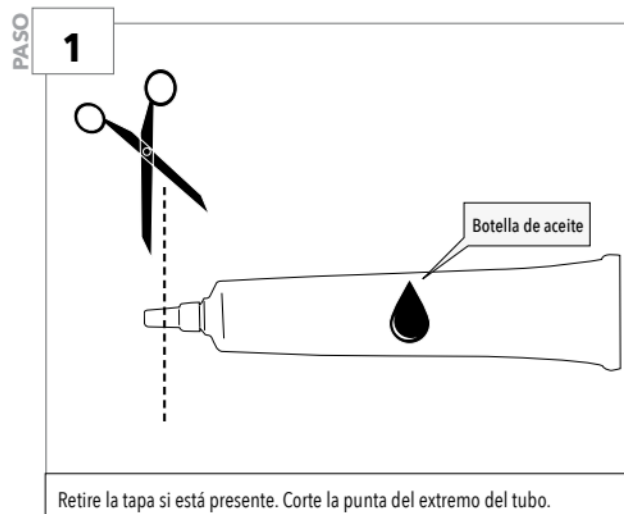
## Lubricación

### ⚠ IMPORTANTE

NO ENCIENDA EL VENTILADOR HASTA QUE SE HAYA AGREGADO EL LUBRICANTE. HACER FUNCIONAR EL VENTILADOR SIN ACEITE O CON BAJO NIVEL DE ACEITE ANULARÁ SU GARANTÍA.

#### Nota:

Su ventilador ha sido despachado sin aceite en el motor. Un tubo de aceite no detergente de alto grado SAE 10 viene incluido en la bolsa de herrajes.

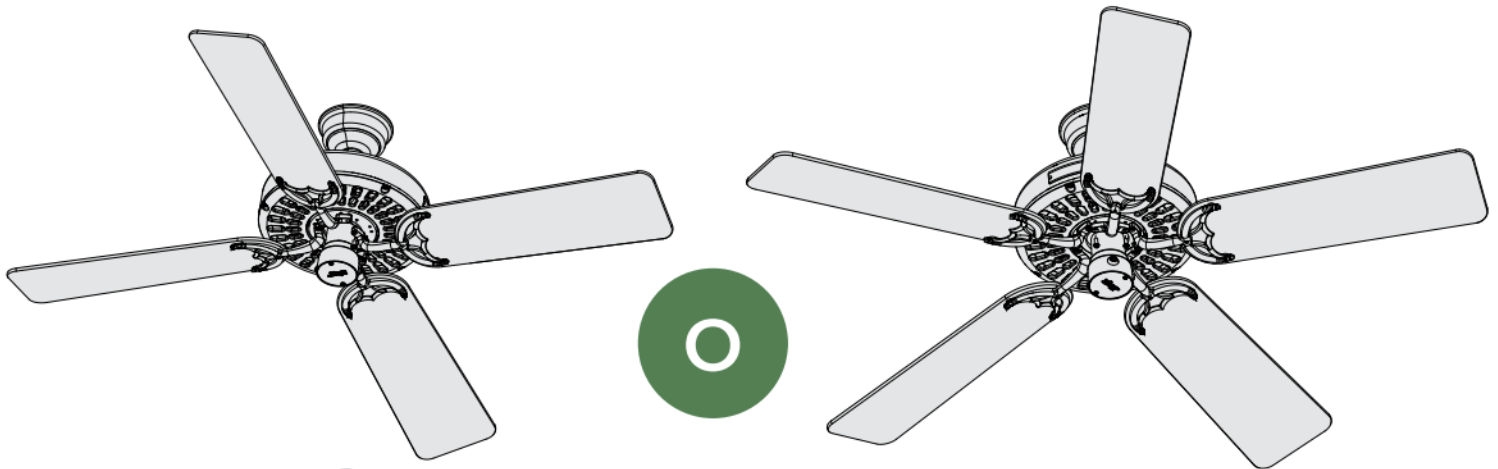


### El sistema único de lubricación de su Hunter original

Los rodamientos de su Ventilador de techo original Hunter están sumergidos en aceite, por lo tanto, se lubrican todas las superficies del rodamiento cuando opera el ventilador. Le recomendamos verificar periódicamente el aceite para asegurar que se mantenga el nivel correcto. Este extraordinario sistema de lubricación es una de las razones por la que su ventilador de techo original Hunter durará toda la vida.



## Elija cuántas paletas del ventilador desea

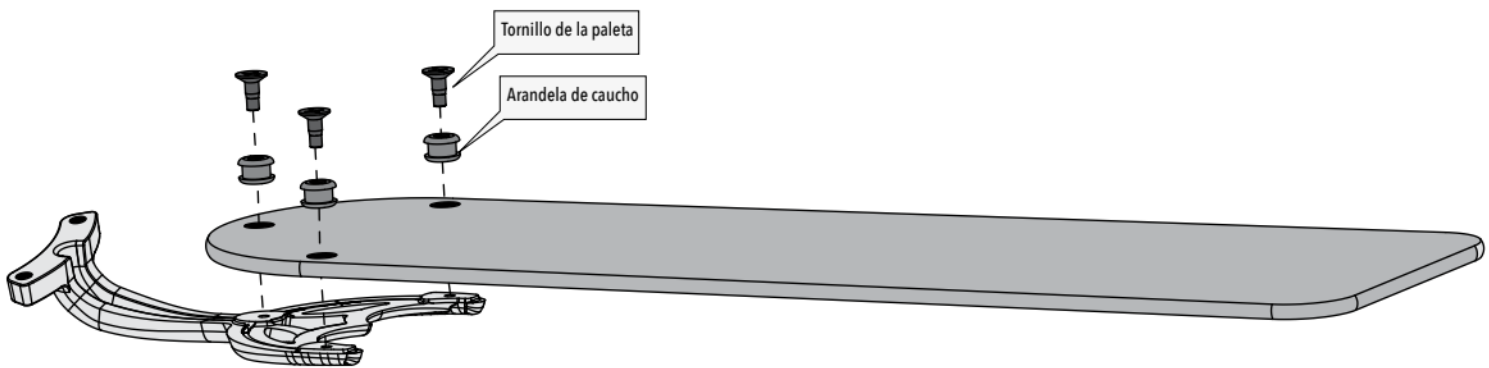


### Elija una instalación de 4 o 5 paletas

Tiene una pieza de la historia de Hunter en su espacio. Elija cómo quiere que se desarrolle su historia. Durante 135 años, la opción de instalación con cuatro paletas ha ofrecido un aspecto histórico de la versión original. Instálelo con cinco paletas para una opción fresca que sigue siendo conocida.

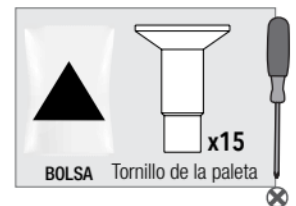
### Conjunto de paletas del ventilador

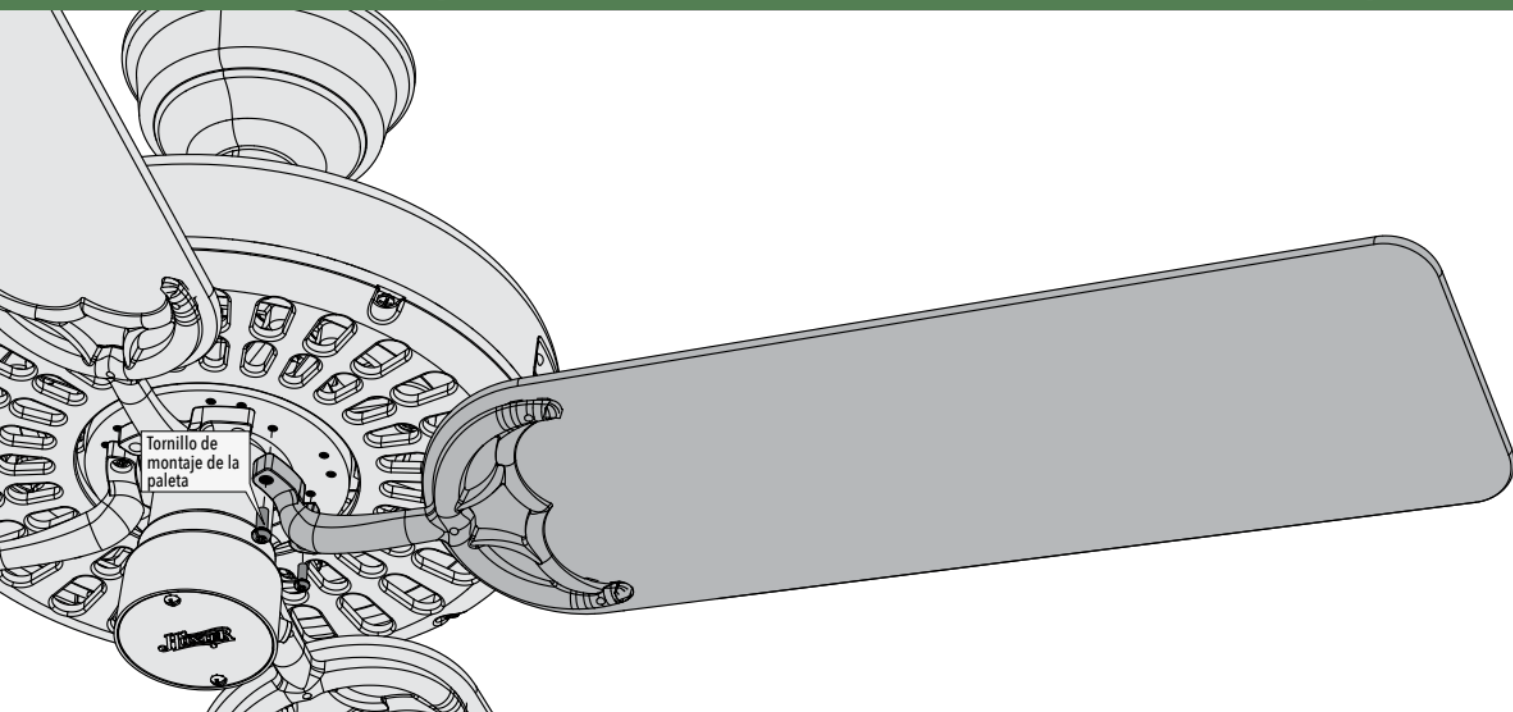
Primero, armemos las paletas.



Inserte las arandelas que encontrará en la bolsa de herrajes ■ en los orificios de las paletas, luego asegure cada paleta a un soporte de paleta con los tornillos de la bolsa de herrajes ▲.

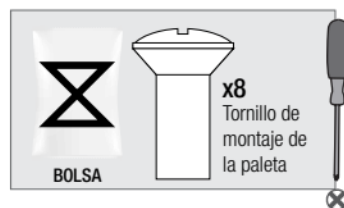
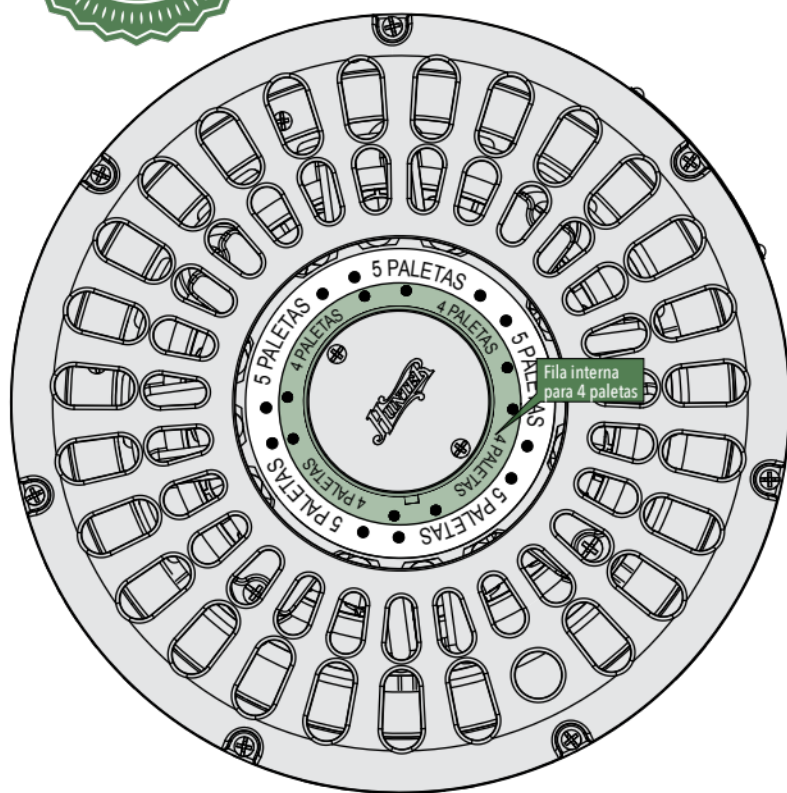
Repita 4 veces ○ 5 veces






## 4

### Configuración HISTÓRICA de cuatro paletas

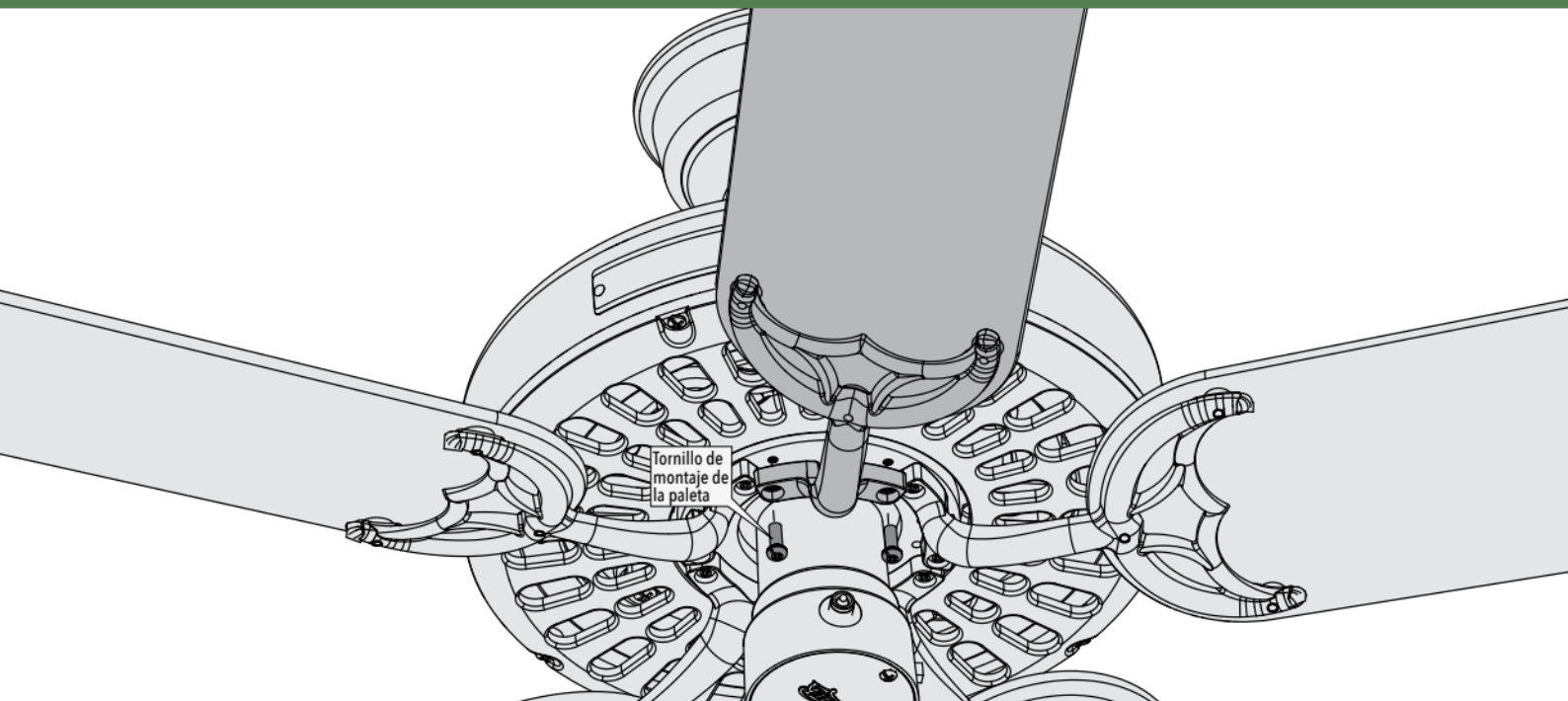


Para cuatro paletas, utilice la fila interior. Para cada paleta, introduzca un tornillo de montaje de paleta, que se incluye en la bolsa de herrajes , a través del soporte de paleta y fíjelo ligeramente al ventilador. Introduzca el segundo tornillo de montaje de la paleta y luego ajuste firmemente ambos tornillos de montaje.

**Repita 4 veces**

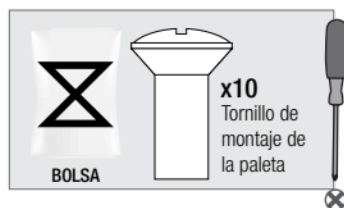
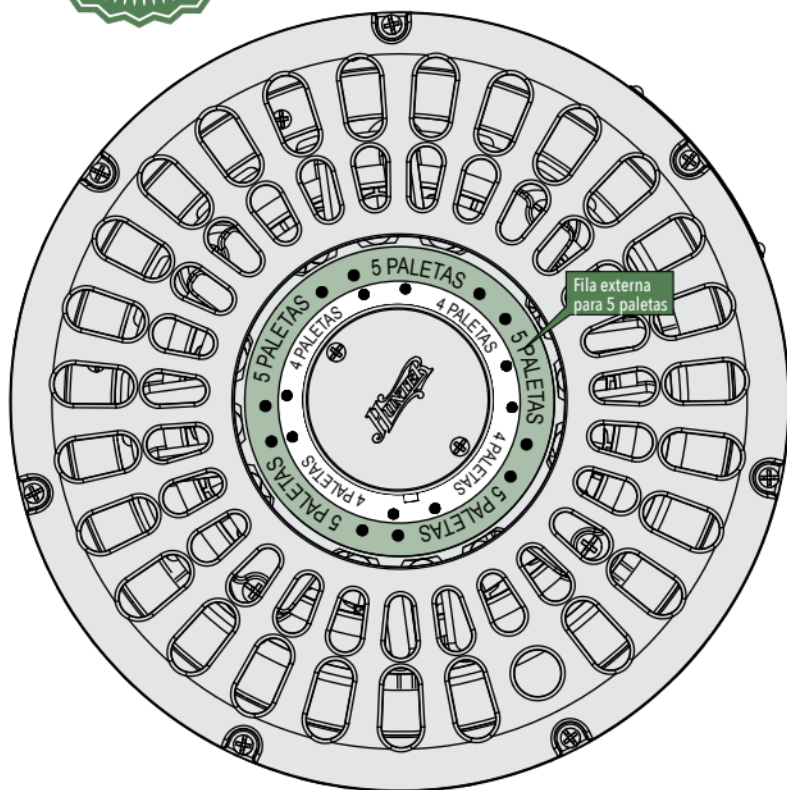
#### AVISO


PARA REDUCIR EL RIESGO DE LESIONES PERSONALES, NO DOBLE LOS SOPORTES DE PALETA CUANDO LOS INSTALE, CUANDO EQUILIBRE LAS PALETAS, O AL LIMPIAR EL VENTILADOR. NO INTRODUZCA OBJETOS EXTRAÑOS ENTRE LAS PALETAS DEL VENTILADOR EN MOVIMIENTO.



## 5

### Configuración CLÁSICA de cinco paletas



Si tiene cinco paletas, use la fila externa. Para cada paleta, introduzca un tornillo de montaje de paleta, que se incluye en la bolsa de herrajes , a través del soporte de paleta y fíjelo ligeramente al ventilador. Introduzca el segundo tornillo de montaje de la paleta y luego ajuste firmemente ambos tornillos de montaje.

**Repita 5 veces**

#### AVISO

PARA REDUCIR EL RIESGO DE LESIONES PERSONALES, NO DOBLE LOS SOPORTES DE PALETA CUANDO LOS INSTALE, CUANDO EQUILIBRE LAS PALETAS, O AL LIMPIAR EL VENTILADOR. NO INTRODUZCA OBJETOS EXTRAÑOS ENTRE LAS PALETAS DEL VENTILADOR EN MOVIMIENTO.

## Operación del ventilador

Sujete el pendiente del tirador de cadena al tirador de cadena del ventilador. La cadena del ventilador controla la potencia del ventilador. El tirador de cadena tiene cuatro ajustes en secuencia: Alta, media, baja y apagado. Tire la cadena suavemente para cambiar los ajustes. Suelte suavemente para evitar que la cadena se retraiga sobre las paletas.

El flujo hacia arriba (rotación en sentido horario) crea un flujo de aire más indirecto. El flujo de aire hacia arriba es estúpido para mover el aire tibio hacia abajo.

El flujo de aire hacia abajo (rotación en sentido antihorario) crea una brisa directa y un máximo efecto de enfriamiento.

Los ventiladores de techo funcionan en dos direcciones: Flujo hacia abajo (giro en sentido antihorario) y flujo hacia arriba (giro en sentido horario). Para cambiar la dirección del flujo de aire, apague el ventilador y deje que se detenga por completo. Deslice el interruptor de inversión a la posición opuesta. Reinicie el ventilador. Mueva la palanca direccional hacia abajo para un flujo hacia abajo. Mueva la palanca direccional hacia arriba para un flujo hacia arriba.

Interruptor de inversión

Coloque el interruptor en **ON**

## Verificación de aceite

**PASO 1**

1/2"

Limpiador de tubo

Verifique el nivel del aceite inmediatamente después de llenar el depósito y cada 1 a 5 años en lo sucesivo. Para verificar el aceite, doble un limpiador de tubo común en un gancho de 1/2" de largo e introdúzcalo en el depósito de aceite.

**PASO 2**

Limpiador de tubo

Si el aceite toca el extremo del limpiador de tubo, significa que el ventilador tiene suficiente aceite. Si no lo toca, agregue aceite no detergente SAE 10 lentamente hasta que toque el limpiador de tubo.

### ⚠ IMPORTANTE

**NO ENCIENDA EL VENTILADOR HASTA QUE SE HAYA AGREGADO EL LUBRICANTE. HACER FUNCIONAR EL VENTILADOR SIN ACEITE O CON BAJO NIVEL DE ACEITE ANULARÁ SU GARANTÍA.**

### El ventilador no funciona

- Asegúrese de que el ventilador esté encendido.
- Tire de la cadena para asegurarse de que esté encendido.
- Empuje el interruptor de inversión del motor firmemente hacia la izquierda o la derecha para asegurarse de que esté conectado.
- Verifique el interruptor automático para asegurarse de que la alimentación esté encendida.
- Asegúrese de que las paletas giren libremente. **Nota:** Si las paletas no giran manualmente, contacte a su representante de servicio más cercano.
- Apague la alimentación del interruptor termomagnético, luego afloje la campana y revise todas las conexiones de acuerdo con el diagrama de cableado.

### Excesivo bamboleo

- Apriete los tornillos de ensamblaje de las paletas y los tornillos de los soportes de las paletas hasta que estén ajustados.
- Asegúrese de que el ventilador esté fijado apropiadamente al ensamble de suspensión.
- Utilice el conjunto de equilibrio y las instrucciones proporcionados para equilibrar el ventilador.

### Operación ruidosa

- Apriete los tornillos de ensamblaje de las paletas y los tornillos de los soportes de las paletas hasta que estén ajustados.
- Verifique si alguna paleta está agrietada. Si fuera así, reemplace todas las paletas.
- Baje la campana de modo que esta no haga contacto con el techo.
- Verifique el nivel de aceite y agregue aceite si se requiere (consulte la página 13 para mayores detalles).

### El ventilador solo funciona a velocidades lentas

- Póngase en contacto con su representante de servicio o distribuidor más cercano.

## Sugerencia profesional de Hunter:

### Limpieza del ventilador

Para limpiar los acabados, use una escobilla suave o un paño sin hilachas para evitar rayones. Puede usar una aspiradora con una boquilla de escobilla para eliminar el polvo más pesado. Elimine las manchas o la suciedad acumulada de las superficies con un detergente suave y un paño ligeramente humedecido. Puede usar un producto de uso estético, pero nunca use productos abrasivos ya que dañarán el acabado. Limpie las paletas con acabado de madera con un paño para pulir muebles. Ocasionalmente, puede aplicar una ligera capa de cera para muebles para brindarle mayor protección y belleza.

## Garantía limitada de por vida

Hunter Fan Company otorga la siguiente garantía limitada al comprador original de este ventilador para techo marca Hunter: Puede encontrar este documento en [www.HunterFan.com](http://www.HunterFan.com). ¡Gracias por elegir Hunter!

### ¿Cómo puede obtenerse un servicio cubierto en la garantía?

**Debe proporcionar una prueba de su compra** cuando solicite un servicio de garantía. El comprador original debe presentar un recibo de compra u otro documento que compruebe su compra. Hunter, a su arbitrio, puede aceptar un recibo de regalo. Para obtener servicio, póngase en contacto con Hunter Fan Company por internet o por teléfono.

[www.HunterFan.com/Support/Contact-Us/](http://www.HunterFan.com/Support/Contact-Us/)  
1-888-830-1326

Por favor no envíe a Hunter su ventilador ni ninguna de sus partes. Le entrega será rechazada.

### ¿Qué es lo que cubre esta garantía?

#### Motor: garantía limitada de por vida

Si cualquier pieza de su ventilador para techo Hunter falla durante el tiempo que el ventilador sea de su propiedad, debido a un defecto en el material o en la mano de obra, conforme Hunter lo determine a su arbitrio, le proporcionaremos un ventilador de reemplazo sin costo para usted.\* La garantía limitada anterior sólo se aplica al motor en sí y no se aplica a controles electrónicos como transmisores o receptores controles remotos, o condensadores utilizados con el motor. Tales controles electrónicos están incluidos en la garantía limitada de un año señalada abajo.

#### Otros: Garantía limitada por un año

A menos que se indique de otra manera a lo largo de esta garantía, si cualquier pieza de su ventilador de techo Hunter falla en cualquier momento durante el primer año desde la fecha de compra, debido a un defecto en los materiales o la mano de obra, conforme Hunter lo determine a su arbitrio, Hunter le proporcionará un reemplazo de la pieza sin cargo para usted.\*

\* Si no le podemos brindar un producto o pieza de reemplazo igual para su ventilador, le proporcionaremos un producto o pieza de reemplazo comparable o superior, conforme el arbitrio de Hunter.

### ¿Qué es lo que NO cubre esta garantía?

La mano de obra está excluida. Esta garantía no cubre ningún costo u honorarios asociados con la mano de obra (incluyendo los honorarios del electricista) requeridos para instalar, retirar o reemplazar un ventilador o cualquier pieza del mismo. No hay garantía para lámparas/bombillas (excepto si se especifica lo contrario); las baterías del control remoto; los ventiladores comprados o instalados fuera de los Estados Unidos; los ventiladores propiedad de otra persona distinta al comprador original; los ventiladores cuyo comprobante de compra no haya sido presentado; los ventiladores comprados en un distribuidor no autorizado; el desgaste por uso normal; imperfecciones cosméticas menores; ventiladores remanufacturados; y aquellos ventiladores que hayan sido dañados debido a cualquiera de las siguientes causas: instalación inapropiada, mal uso, abuso, falta de cuidado, no seguir las instrucciones de Hunter, daño accidental ocasionado por el propietario o personas relacionadas, modificaciones al ventilador, mantenimiento o reparación realizados inadecuados o incorrectamente, suministro de voltaje incorrecto o sobrecargas de energía, uso de partes o accesorios inapropiados, no dar mantenimiento al ventilador, o desastres naturales (ej. inundación).

LOS REMEDIOS ÚNICOS Y EXCLUSIVOS DEL COMPRADOR ORIGINAL PARA RECLAMOS DE CUALQUIER CLASE CON RESPECTO A ESTE PRODUCTO DEBEN SER LOS ESTABLECIDOS EN ESTE DOCUMENTO. HUNTER FAN COMPANY NO ES RESPONSABLE POR DAÑOS EMERGENTES O INCIDENTALES, DEBIDO A LA FALLA DEL PRODUCTO, YA SEA QUE SURJA DE UNA INFRACCIÓN A LA GARANTÍA, UNA INFRACCIÓN DEL CONTRATO O POR CUALQUIER OTRA CAUSA. Algunos estados no permiten la exclusión ni limitación de daños incidentales ni emergentes, así que las limitaciones o exclusiones anteriores pueden no aplicarse a usted. CUALQUIER GARANTÍA IMPLÍCITA DE COMERCIABILIDAD O IDONEIDAD PARA UN PROPÓSITO EN PARTICULAR APLICABLE A ESTE PRODUCTO ESTÁ LIMITADA POR LA DURACIÓN DEL PERIODO DE COBERTURA DE LAS GARANTÍAS LIMITADAS APLICABLES ESTABLECIDAS ANTERIORMENTE. Algunos estados no permiten limitaciones sobre la duración de una garantía implícita, de modo que la limitación antes mencionada puede no aplicarse a usted.

### ¿Cómo afecta la ley estatal a la cobertura de la garantía?

Esta garantía le da derechos legales específicos. También usted puede tener otros derechos que varían de un estado a otro.