



manual de instalación y operación para ventiladores de techo Hunter

**Para sus registros y Asistencia de
garantía**

Nombre de modelo: _____

Catálogo/Modelo N^o: _____

N^o de serie: _____

Fecha de compra: _____

Lugar de compra: _____

Para referencia, también adjunte su recibo
o una copia de su recibo al manual.

TIPO E Modelo

Su nuevo ventilador de techo Hunter® es una adición a su hogar u oficina que proporcionará comodidad y rendimiento por muchos años. Este manual de instalación y operación le proporciona instrucciones completas para instalar y operar su ventilador.

Estamos orgullosos de nuestro trabajo. Apreciamos la oportunidad de suministrarle el mejor ventilador de techo disponible del mundo.

Antes de instalar su ventilador, para sus registros y ayuda con la garantía, registre la información de la caja y la placa Hunter (ubicada en la parte superior del alojamiento del motor del ventilador).

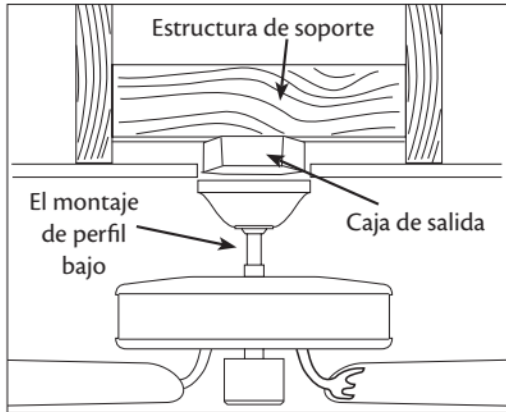
Precauciones y advertencias

- **LEA DETENIDAMENTE TODO EL MANUAL ANTES DE COMENZAR LA INSTALACIÓN. GUARDE ESTAS INSTRUCCIONES.**
- Solamente use piezas de repuesto Hunter.
- Para reducir el riesgo de lesiones personales, conecte directamente el ventilador a las estructuras de soporte del edificio de acuerdo con estas instrucciones, y use sólo la tornillería suministrada.
- Para evitar posibles choques eléctricos, antes de instalar su ventilador, desconecte la alimentación apagando los interruptores automáticos que alimentan a la caja de salida y al interruptor de pared respectivo. Si no puede bloquear los interruptores automáticos en la posición de apagado, asegure firmemente una forma destacada de advertencia, como una etiqueta de seguridad, en el tablero de servicio.
- Todo el cableado debe realizarse de acuerdo con los códigos eléctricos locales y nacionales y con la norma ANSI/NFPA 70. Si no está familiarizado con el cableado, emplee un electricista calificado.
- Para reducir el riesgo de lesiones personales, no doble el sistema de fijación de las aspas cuando instale, equilibre o limpie el ventilador. Jamás introduzca objetos extraños entre las aspas del ventilador en rotación.
- Para reducir el riesgo de incendio, choque eléctrico, o daño al motor, NO use este ventilador con ningún dispositivo de estado sólido para control de velocidad. Solamente use controles de velocidad Hunter.

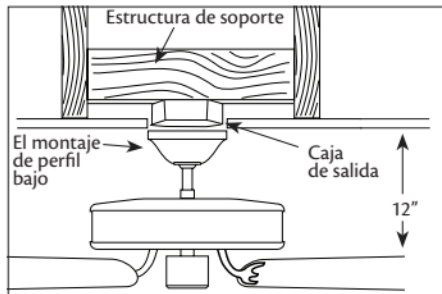
Tabla de contenido

1 • Preparándose	4
2 • Instalación de la placa de techo.....	5
3 • Montaje del ventilador	6
4 • Suspensión y cableado del ventilador ..	7
5 • Instalación de la campana y del anillo de la moldura de campana.....	8
6 • Montaje de las aspas.....	9
7 • Opcionales de la luz	10
8 • Operación y limpieza de su ventilador de techo	11
9 • Localización de fallas.....	12

Elección del instalador y accesorios opcionales



El montaje de perfil bajo se instala cerca del techo, recomendado para techos bajos menores que 8 pies (2.40 m) de altura



El montaje estándar cuelga del techo mediante una varilla (incluida), recomendado para techos de 8 pies (2.4 m) o más altos.

Formas de montaje e Installer's Choice®

El sistema de montaje de patentado por Hunter le proporciona una máxima flexibilidad y facilidad de instalación.

Accesorios opcionales

Considere usar accesorios opcionales de Hunter, como un control de velocidad de pared o remoto. Para instalar y usar los accesorios, siga las instrucciones incluidas con cada producto. Para un funcionamiento óptimo y silencioso de su ventilador Hunter, sólo use controles de velocidad Hunter.

▲ PRECAUCIONES : Para reducir el riesgo de lesiones personales, conecte directamente el ventilador a las estructuras de soporte del edificio de acuerdo con estas instrucciones, y use sólo la tornillería suministrada.

Para techos más altos que 9 pies (2.4 m), puede adquirir varillas de extensión Hunter. Todos los ventiladores Hunter usan robustos tubos de 3/4" de diámetro para asegurar la estabilidad y el funcionamiento sin bamboleos.

1 • Preparándose

Para instalar un ventilador de techo, asegúrese de poder hacer lo siguiente:

- Localizar la vigueta de techo u otro apoyo adecuado en el techo.
- Taladrar agujeros e instalar tornillos para madera.
- Identificar y conectar los alambres eléctricos.
- Levantar 40 libras (18 Kg).

Si necesita ayuda para instalar el ventilador, su representante de ventas Hunter puede recomendarle a un instalador o electricista calificado.

Herramientas

Necesitará las siguientes herramientas para instalar el ventilador:

- Taladro eléctrico con broca de 9/64"
- Destornillador estándar (se recomienda con punta magnética)
- Destornillador de cabeza Phillips (se recomienda con punta magnética)
- Llave de tuercas o alicates
- Escalera (la altura depende del sitio de instalación)

Verificación de los componentes de su ventilador

Desempaque con cuidado su ventilador para evitar daños a las piezas. Consulte la guía de piezas incluidas. Revise si el motor o las aspas del ventilador sufrieron algún daño durante el envío. Si alguna pieza falta o está dañada, contacte a su distribuidor Hunter o llame al departamento de servicio al cliente al 888-830-1326.

Preparación del sitio del ventilador

Antes de comenzar a instalar su ventilador, siga todas las instrucciones de la hoja desglosable "Preparación del sitio del ventilador". La adecuada ubicación y fijación del ventilador a la estructura del edificio son indispensables para obtener una operación segura y confiable, una máxima eficiencia y un ahorro de energía.

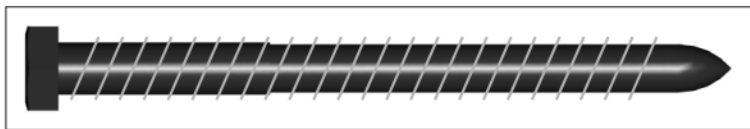
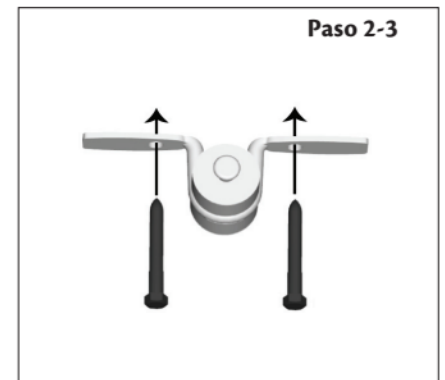
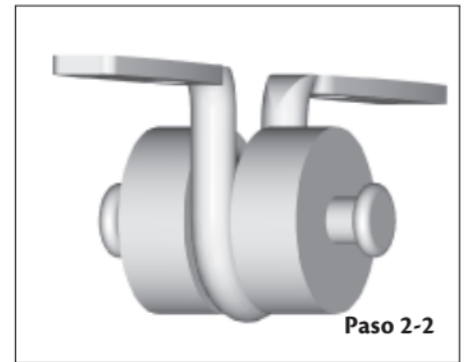
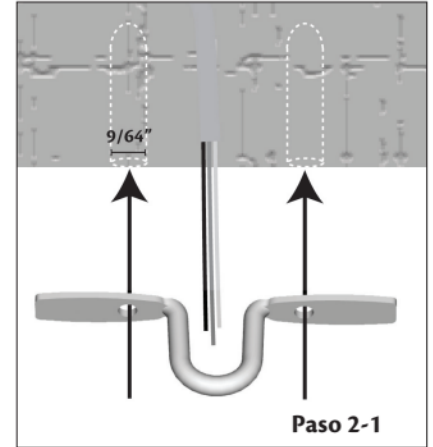
¿Va a instalar varios ventiladores?

Si va a instalar más de un ventilador, mantenga las aspas y los soportes de aspa (si es aplicable) en conjuntos, tal como fueron enviados.

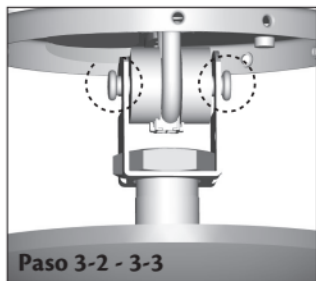
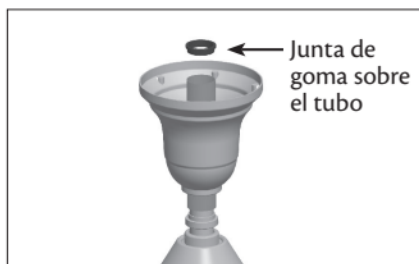
2 • Instalación de la placa de techo

▲ PRECAUCIONES: Para evitar posibles choques eléctricos, antes de instalar su ventilador, desconecte la alimentación apagando los interruptores automáticos que alimentan a la caja de salida y al interruptor de pared respectivo. Si no puede bloquear los interruptores automáticos en la posición de apagado, asegure firmemente una forma destacada de advertencia, como una etiqueta de seguridad, en el tablero de servicio.

- 2-1. Taladre dos agujeros piloto en la estructura de soporte de madera a través de los agujeros más exteriores en la caja de salida. Los agujeros piloto deben tener 9/64" de diámetro.
- 2-2. Coloque el conjunto del pasador del casquillo en el soporte U.
- 2-3. Coloque los tornillos del soporte U y en los agujeros piloto.



3 • Montaje y suspensión del ventilador



⚠ ADVERTENCIA: El ventilador puede fallar si no se ensambla como se indica en estas instrucciones de instalación.

Montaje Estándar - 9' techos:

- Pasando los alambres a través del adaptador, enrosque el adaptador en el eje sobre la parte superior del ventilador y apriete superior el tornillo de ajuste de forma segura.
- Afloje inferior el tornillo de presión en el adaptador. Roscando completamente los cableados en 7" el tubo, atornille el tubo en el adaptador en la parte superior del ventilador y apriete firmemente el superior tornillo de ajuste.

⚠ PRECAUCIÓN: El adaptador tiene un recubrimiento especial en la parte roscada. No lo retire porque evita que la varilla se desenrosque. Luego del ensamblaje, no retire la varilla.

- deslice la campana inferior en el tubo con la abertura grande hacia el ventilador.
- Deslice la junta de metal, el manguito decorativo (en ese orden). Oriente las juntas de forma que el manguito quede sobre el labio de cada junta.
- Deslice la cubierta superior en el tubo con la abertura larga orientada hacia el lado opuesto al ventilador. Deslice la junta de goma sobre el tubo en el tubo, orientada hacia el lado opuesto al ventilador. Vaya al paso 3-1.

Montaje de Perfil Bajo - 8' - 9' techos:

Nota: Para **Montaje Estándar**, el adaptador no se utiliza.

- Pasando los alambres a través 2.75" el tubo, atornille el tubo en la parte superior del ventilador y apriete firmemente el superior tornillo de ajuste.
 - deslice la campana inferior en el tubo con la abertura grande hacia el techo, la campana superior no se usa para el montaje de perfil bajo.
- 3-1. Atornille el soporte de suspensión en la parte superior del tubo por lo menos tres giros completos. Apriete firmemente el tornillo de ajuste en el soporte de suspensión.
 - 3-2. Centre el pasador en el buje de caucho.
 - 3-3. Sosteniendo el ventilador de la caja del motor y del tubo, levante el conjunto de ventilador y enganche ambos lados del soporte de suspensión en el conjunto de pasador de buje.

4 • Suspensión y cableado del ventilador

Todo el cableado debe realizarse de acuerdo con los códigos eléctricos locales y nacionales y con ANSI/NFPA 70. Si no está familiarizado con el cableado, emplee un electricista calificado.

No se incluyen los interruptores de pared. Seleccione un interruptor de uso general aceptable que cumpla los códigos eléctricos nacional y local.

4-1. Asegúrese que la alimentación eléctrica a la caja de salida y a su interruptor de pared asociado esté aún APAGADA.

Para conectar los alambres, sostenga los extremos de los alambres juntos y coloque un empalme plástico sobre ellos y gírelo en sentido horario hasta que quede apretado.

⚠ PRECAUCIÓN: Asegúrese que no hayan visibles alambres pelados ni trenzados después de hacer las conexiones.

Cableado para un solo interruptor:

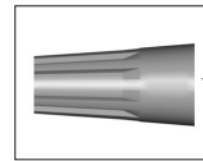
Si lo desea, puede controlar el ventilador y la luz con un sólo interruptor. Para esto, conecte los alambres de la manera siguiente:

- El alambre desnudo o verde de tierra del techo al alambre verde de tierra de la placa de techo y al alambre verde de tierra del ventilador
- El alambre blanco del techo con el alambre blanco del ventilador
- El alambre negro del techo al alambre negro y al alambre negro/blanco del ventilador

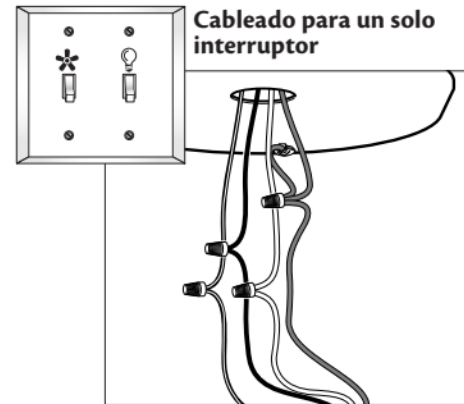
Cableado para dos interruptores:

- El alambre de tierra verde o desnudo del techo al alambre verde de tierra del conjunto de tubo y bola
- El alambre blanco del techo con el alambre blanco del ventilador
- El alambre negro del techo con el alambre negro del ventilador
- El alambre negro/blanco del ventilador al alambre para el interruptor de pared

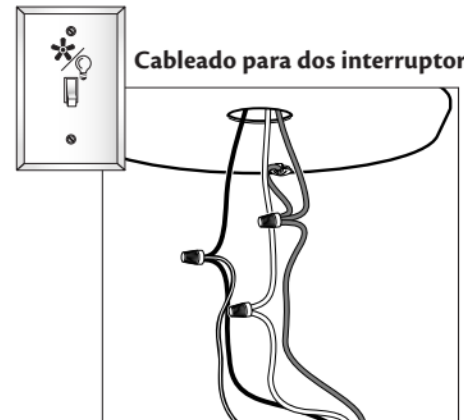
4-2. Empuje todos los alambres y empalmes plásticos dentro de la caja de salida.



Empalme plástico



Cableado para un solo interruptor



Cableado para dos interruptores

5 • Instalación de la campana y del anillo de la moldura de campana

Paso 5-1



⚠ ADVERTENCIA: El ventilador puede fallar si no se ensambla como se indica en estas instrucciones de instalación.

Montaje Estándar

Nota: La campana inferior, el manguito y las juntas deben ser levantadas primero para asegurar la campana superior al manguito.

- 5-1. Levante la campana inferior, el manguito decorativo y las dos juntas, de forma que el borde inferior esté nivelado con el borde superior del alojamiento del motor. Instale firmemente los tornillos de ajuste en la campana inferior y la junta de metal.
- 5-2. Levante la cubierta superior, deje 1-2 mm de espacio entre el aro de la cubierta y el techo e instale firmemente el tornillo de ajuste.

Montaje de Perfil Bajo

- 5-3. Levante la cubierta superior, deje 1-2 mm de espacio entre el aro de la cubierta y el techo e instale firmemente el tornillo de ajuste.

Paso 5-2



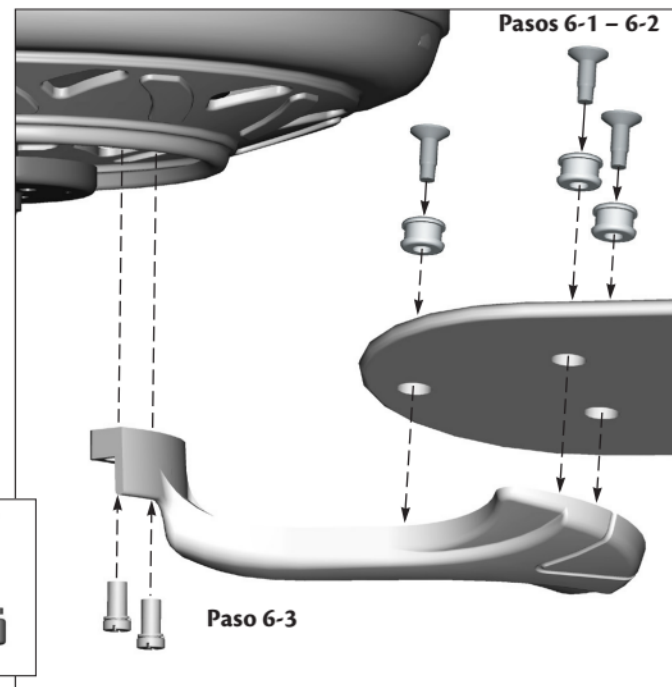
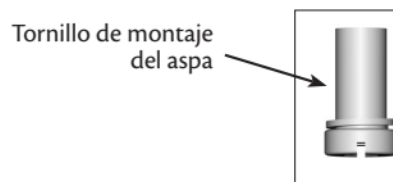
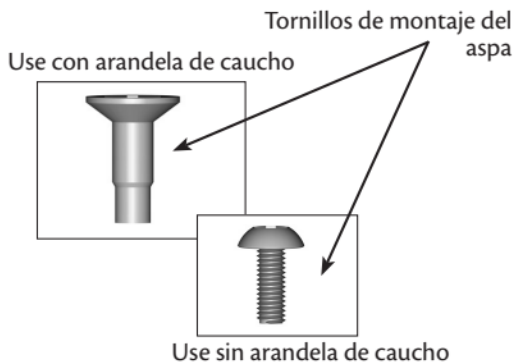
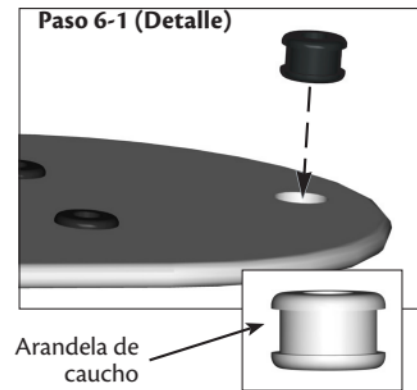
Paso 5-3



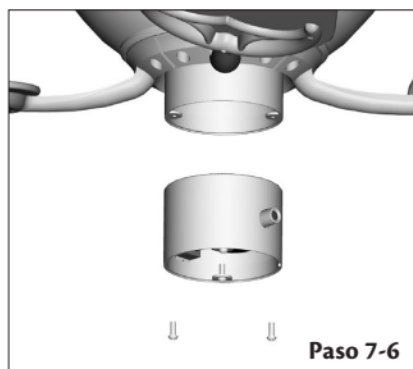
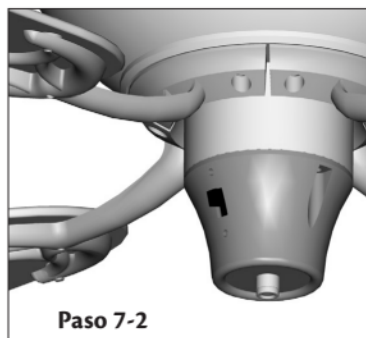
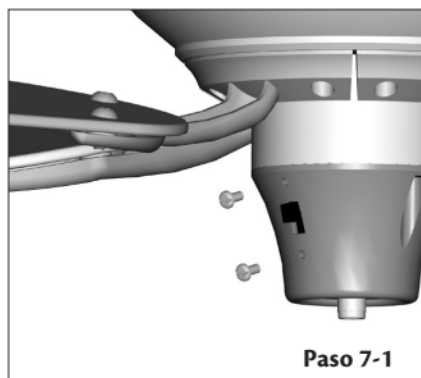
6 • Montaje de las aspas

Los ventiladores Hunter usan varios tipos de soportes de aspa (elementos que fijan el aspa al ventilador).

- 6-1. Su ventilador puede incluir arandelas de caucho para las aspas. Si su ventilador tiene arandelas de caucho, introdúzcalas a mano en los agujeros en las aspas.
- 6-2. Fije cada aspa a cada soporte de aspa usando tres tornillos de montaje de aspa (el lado tallado debe encarar hacia abajo). Si ha usado arandelas de caucho, las aspas pueden parecer ligeramente flojas después que los tornillos estén apretados. Esto es normal.
- 6-3. Para cada aspa, introduzca un tornillo de montaje de aspa a través del soporte de aspa, y fíjelo ligeramente al ventilador. Introduzca el segundo tornillo de montaje de aspa y apriete firmemente ambos tornillos de montaje.
- 6-4. Fije los fandangos (incluido) al tirador de cadena del ventilador usando el conector plástico separable. (El conector plástico separable se encuentra en el extremo de la cadena adicional)



7 • Opcionales de la Luz

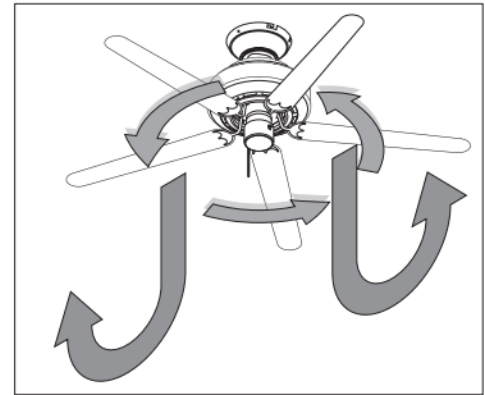


Este ventilador está diseñado para aceptar cualquier dispositivo de iluminación incluido en la lista Hunter. Si decide instalar un dispositivo de iluminación, siga pasos para instalar el adaptador de dispositivo de iluminación incluido y luego siga las instrucciones proporcionadas con el dispositivo de iluminación.

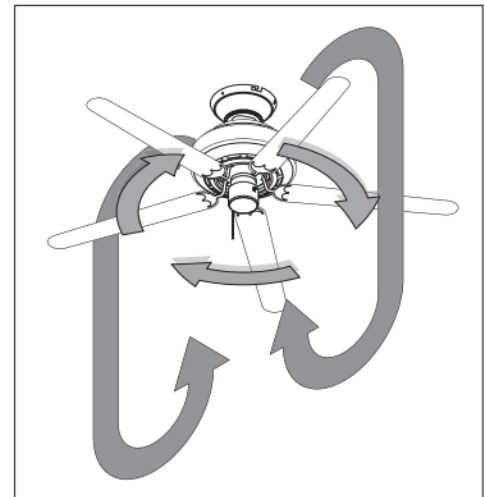
- 7-1. Quite los dos tornillos del interruptor de retroceso.
- 7-2. Desatornille la tuerca de la cubierta de la caja del interruptor. Puede necesitar alicates para aflojar la tuerca.
- 7-3. Quite los dos tornillos de la cubierta de la caja del interruptor y quite la cubierta.
- 7-4. Instale el interruptor de retroceso en el adaptador del dispositivo de iluminación con los dos tornillos que quitó en el Paso 7-1.
- 7-5. Rosque la cadena del ventilador en la parte lateral del adaptador del dispositivo de iluminación y sujétela con la tuerca que quitó en el Paso 7-2.
- 7-6. Sujete el adaptador del dispositivo de iluminación a la caja superior del interruptor con los dos tornillos que quitó en el Paso 7-3.
- 7-7. Siga las instrucciones proporcionadas con el dispositivo de iluminación para completar su instalación.

8 • Operación y limpieza de su ventilador de techo

- 8-1. Encienda la alimentación eléctrica del ventilador.
- 8-2. La cadena del ventilador controla la potencia del ventilador. La cadena tiene cuatro ajustes en secuencia: Alto, Medio, Bajo y Apagado.
 - Tire de la cadena suavemente para cambiar los ajustes.
 - Suelte suavemente para evitar que la cadena se retraiga sobre las aspas.
 - La cadena usa un conector separable para el caso de que la cadena se sacuda con fuerza. Si esto sucede, simplemente introduzca nuevamente la cadena en el conector.
- 8-3. La cadena de la luz controla la energía de la lámpara. El tirador tiene dos ajustes: Encendido y apagado.
- 8-4. Los ventiladores de techo funcionan mejor soplando aire hacia abajo (giro de las aspas contra el sentido del reloj) en clima cálido para enfriar la habitación con una brisa directa. En clima frío, al tener la corriente de aire del ventilador hacia arriba (giro de las aspas en el sentido horario) el aire caliente atrapado en el techo se distribuirá alrededor de la habitación sin causar una corriente de aire.
- 8-5. Para limpiar los acabados, use una escobilla suave o un paño sin hilachas para evitar rayaduras. Puede usar una aspiradora con una boquilla de escobilla para eliminar el polvo más pesado. Elimine las superficies manchadas o con suciedad acumulada con un detergente suave y un paño ligeramente humedecido. Puede usar un producto de uso estético, pero nunca use productos abrasivos ya que dañarán el acabado.
- 8-6. Limpie las aspas con acabado de madera con un paño para pulir muebles. Ocasionalmente, puede aplicar una ligera capa de cera para muebles para brindarle mayor protección y belleza. Limpie las aspas pintadas y las de alto brillo en la misma forma que el acabado del ventilador.



En clima cálido, use el flujo de aire hacia abajo

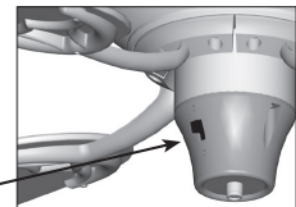


En clima frío, use el flujo de aire hacia arriba

Para cambiar la dirección del flujo de aire

Apague el ventilador y deje que se detenga por completo. Deslice el interruptor de inversión en el ventilador a la posición opuesta. Vuelva a encender el ventilador.

Interruptor de inversión



Problema: No sucede nada; el ventilador no se mueve.

1. Encienda la alimentación eléctrica, reemplace el fusible o restablezca el interruptor automático.
2. Afloje la campana y verifique todas las conexiones de acuerdo con la sección Cableado del ventilador.
3. Verifique las conexiones en la caja del interruptor.
4. Empuje el interruptor de inversión del motor firmemente hacia la izquierda o derecha para asegurar que el interruptor esté conectado.
5. Tire la cadena para asegurar que está encendido.
6. Continúe tirando de la cadena para verificar otras velocidades.
Nota: Puede ser necesario colocar primero el ventilador en HIGH (ALTA) y luego cambiarlo a su velocidad preferida.
7. Retire los topos protectores de embalaje.

Problema: Operación ruidosa.

1. Apriete los tornillos del soporte de la paleta hasta que estén ajustados.
2. Verifique que la paleta no esté agrietada. Si fuera así, reemplace todas las paletas.

Problema: Excesivo bamboleo.

1. Si su ventilador se bambolea durante la operación, use el kit de equilibrio incluido y las instrucciones para equilibrar el ventilador.
2. Apriete todos los tornillos del soporte de paleta.
3. Apague la alimentación eléctrica, apoye el ventilador muy cuidadosamente, y verifique que la bola de suspensión esté asentada correctamente.

Si necesita repuestos o servicio, llame al 888-830-1326 o visite nuestro sitio web en <http://www.HunterFan.com>.

Hunter Fan Company
2500 Frisco Avenue
Memphis, Tennessee 38114