

Conjunto de luz de perfil bajo para exteriores

Owner's Guide and Installation Manual
Manual De Propietario



English

Español

Formulario# 43545-02
20090514
©2009 Hunter Fan Co.

Hunter
SINCE 1886

Bienvenido

Su nuevo artefacto de iluminación de techo Hunter® es una adición a su hogar u oficina que proporcionará comodidad y rendimiento por muchos años. Este manual de instalación y operación le proporciona instrucciones completas para instalar y operar su artefacto de iluminación.

Estamos orgullosos de nuestro trabajo. Apreciamos la oportunidad de suministrarle el mejor productos de techo disponible en cualquier lugar del mundo.

Antes de instalar su artefacto de iluminación, para sus registros y ayuda con la garantía, registre la información de la caja y la placa Hunter (ubicada en la parte superior del alojamiento del motor del ventilador).

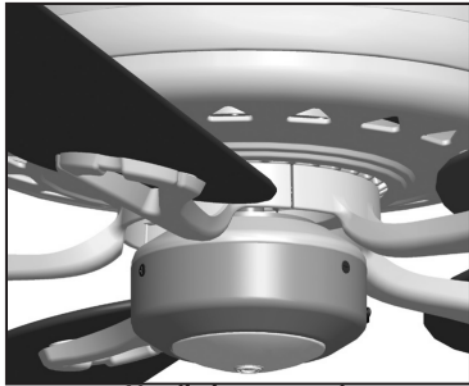
Precauciones y advertencias

- **LEA DETENIDAMENTE TODO EL MANUAL ANTES DE COMENZAR LA INSTALACIÓN. GUARDE ESTAS INSTRUCCIONES.**
- Solamente use piezas de repuesto Hunter.
- Para prevenir posibles riesgos de choque eléctrico e incendio, instale esta lámpara sólo en un ventilador de techo Hunter Tipo A-Z. Encuentre el número de modelo de ventilador en el paquete o en la placa de la parte superior del alojamiento del motor.
- Para evitar un posible choque eléctrico, antes de instalar el artefacto de iluminación, desconecte la energía eléctrica apagando los interruptores automáticos que alimentan a la caja de salida y a su interruptor de pared asociado. Si no puede bloquear los interruptores automáticos en la posición de apagado, asegure firmemente una forma destacada de advertencia, como una etiqueta de seguridad, en el tablero de servicio.
- Conecte los alambres del sistema local al ventilador antes de conectar el artefacto de iluminación al ventilador.
- Todo cableado debe realizarse de acuerdo con los códigos eléctricos nacionales y locales. Si no está familiarizado con el cableado, debe emplear un electricista calificado. Se recomienda una instalación profesional.

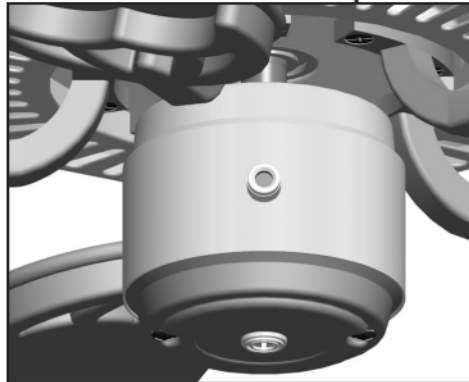
Tabla de contenido

1 • Instalación en ventiladores con caja desmontable del interruptor.	4
2 • Instalación en ventiladores con caja no desmontable del interruptor.	6
3 • Instalación en ventiladores Hunter Original	8
4 • Instalación de bombillas, cadenas y pantalla en lámpara de montaje en ventilador.	9
5 • Localización de fallas	10

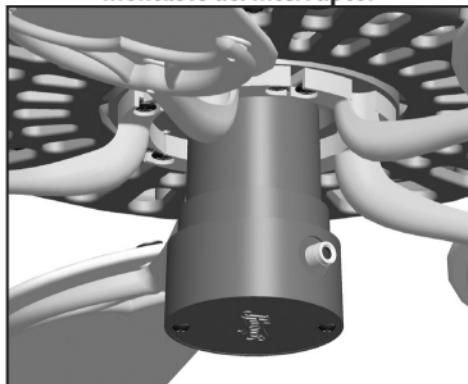
Métodos de instalación ventiladores de Hunter Tipo A-Z.



Ventiladores con caja desmontable del interruptor



Ventiladores con caja no desmontable del interruptor



Hunter Original (no desmontable del interruptor y sin agujero central)

Puede instalar su artefacto de iluminación de *Hunter*® en tres maneras, dependiendo de la tipo caja del interruptor. Los pasos en este manual incluyen instrucciones para los tres métodos de instalación: Ventiladores con caja desmontable del interruptor, ventiladores con caja no desmontable del interruptor, y ventiladores Hunter Original.

Preparación del conjunto de luz:

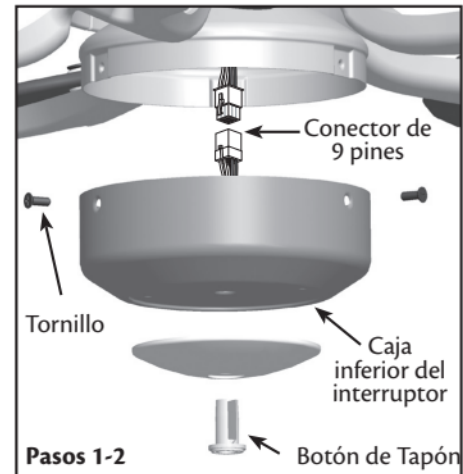
1. Desconecte la energía eléctrica apagando los interruptores automáticos que alimentan a la caja de salida y a su interruptor de pared asociado.

2 • Instalación con caja desmontable del interruptor

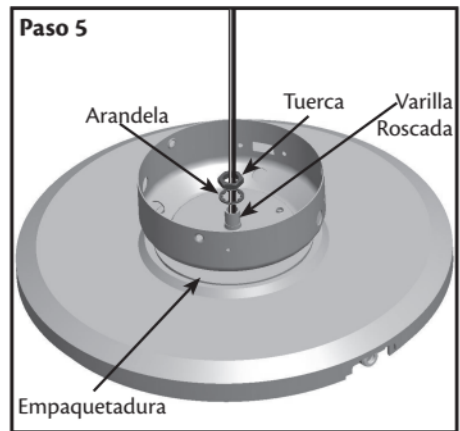
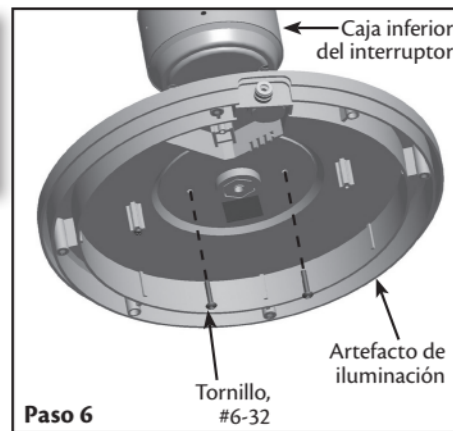
1. Desenrosque los tres tornillos de la caja superior del interruptor. Desconecte los conectores de 9 pines. Retire la caja inferior del interruptor.
2. Empuje el tapón desde dentro de la caja inferior del interruptor para retirar el tapón y la tapa de la caja del interruptor.

NOTA: Conserve el botón de tapón y la tapa de la caja del interruptor para el caso que desee retirar la lámpara en el futuro.

3. Asegúrese de que la empaquetadura esté en la placa de montaje del conjunto de luz. Pase los dos alambres desde el kit de luz a través del agujero central en la empaquetadura y la caja inferior del interruptor.
4. Alinee las ranuras de bocallave del conjunto de luz y los agujeros en la empaquetadura y los agujeros del tornillo de la caja inferior del interruptor.
5. Instale la tuerca y la arandela en la varilla roscada del kit de luz para asegurar la caja inferior del interruptor.
6. Termine de conectar el kit de luz a la caja inferior del interruptor usando los dos tornillos accesorios retirados de la caja inferior del interruptor y las arandelas de seguridad en la etiqueta roja. Instale parcialmente los tornillos en el kit de luz y el alojamiento. Gire el alojamiento en sentido antihorario hasta que los tornillos estén asegurados en los extremos angostos de las ranuras de bocallave. Apriete firmemente los dos tornillos. La empaquetadura debe estar ahora ubicada firmemente entre el conjunto del kit de luz y el conjunto de la caja del interruptor.

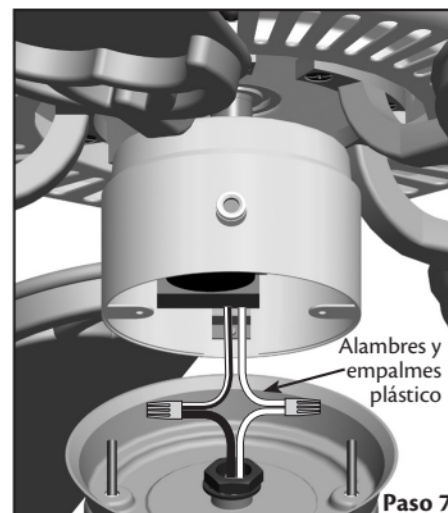


ADVERTENCIA: La instalación incorrecta puede causar que caiga el artefacto de iluminación, o provocar un choque eléctrico o lesiones personales.



3 • Instalación en ventiladores con caja no desmontable del interruptor (cont.)

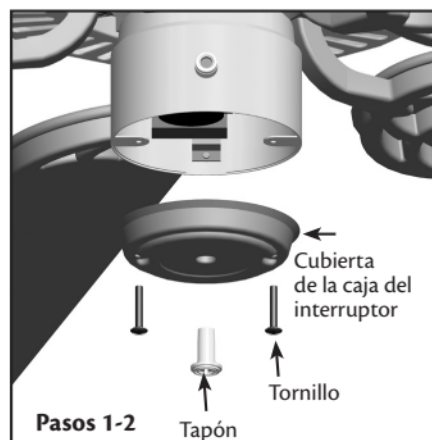
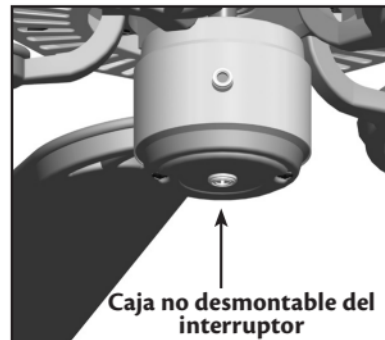
7. Retire los empalmes plásticos de los dos alambres en la caja del interruptor marcados como "Conecte la lámpara aquí" o "Para uso con la lámpara."
Para conectar los alambres, sostenga los extremos pelados de los alambres juntos y coloque un empalme plástico sobre ellos y gírelo en sentido horario hasta que quede apretado.
Conecte el alambre negro/blanco a rayas de la caja del interruptor al alambre negro del conjunto de luz. Conecte el alambre blanco de la caja del interruptor al alambre blanco del conjunto de luz. Asegure todas las conexiones de alambre con empalmes plásticos.
8. Reconecte el conector de 9 pines.
9. Instale los tornillos para fijar nuevamente la caja inferior del interruptor a la caja superior del interruptor.
10. Vea las instrucciones para la instalación de bombillas, cadenas y globo.



Instalación en ventiladores con caja no desmontable del interruptor

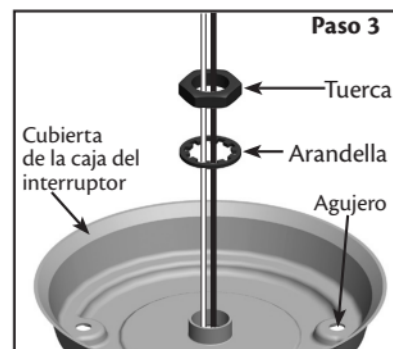
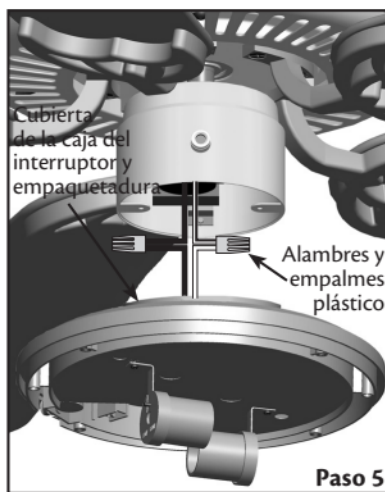
1. Retire los dos tornillos de la cubierta de la caja del interruptor.
2. Retire el tapón o tornillo del centro de la cubierta de la caja del interruptor.
3. Asegúrese de que la empaquetadura esté en la placa de montaje del conjunto de luz. Pase los alambres del conjunto de luz por la cubierta de la caja del interruptor. Alinee los agujeros para tornillos en el conjunto de luz con los agujeros de los tornillos en la cubierta de la caja del interruptor. La empaquetadura debe estar ahora ubicada firmemente entre la placa de montaje del conjunto de luz y la caja del interruptor. Instale la tuerca y la arandela en la varilla roscada del conjunto de luz para asegurar la cubierta de la caja del interruptor.
4. Termine de conectar el kit de luz a la cubierta de la caja del interruptor. Use los dos tornillos accesorios retirados de la caja inferior del interruptor y las arandelas de seguridad en la etiqueta roja. Instale parcialmente los tornillos en el kit de luz y el alojamiento. Gire el alojamiento en sentido antihorario hasta que los tornillos estén asegurados en los extremos angostos de las ranuras de bocallave. Apriete firmemente los dos tornillos.
5. Retire los empalmes plásticos de los dos alambres en la caja del interruptor marcados como "Conecte la lámpara aquí" o "Para uso con la lámpara." Para conectar los alambres, sostenga los extremos de los alambres juntos y coloque un empalme plástico sobre ellos y gírelo en sentido horario hasta que quede apretado.

Conecte el alambre negro/blanco a rayas de la caja del interruptor al alambre negro del conjunto de luz. Conecte el alambre blanco de la caja del interruptor al alambre blanco del conjunto de luz. Asegure todas las conexiones de alambre con empalmes plásticos.



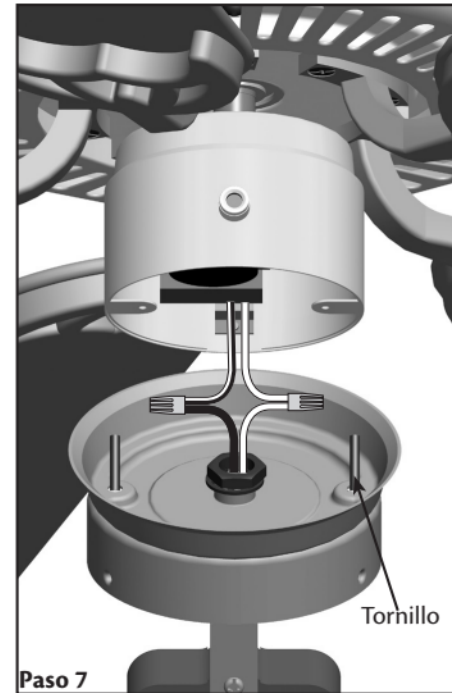
⚠ ADVERTENCIA: Asegúrese de que no sean visibles alambres de metal pelados ni alambres trenzados después de hacer las conexiones.

⚠ PRECAUCIÓN: La instalación incorrecta puede causar que caiga el artefacto de iluminación, o provocar un choque eléctrico o lesiones personales.



3 • Instalación en ventiladores con caja no desmontable del interruptor (cont.)

6. Alinee los postes indicadores en la cubierta de la caja del interruptor con los agujeros para tornillos en la caja del interruptor.
7. Alinee los agujeros para tornillos roscados en la cubierta de la caja del interruptor con los agujeros roscados en la caja del interruptor e instale dos tornillos.
8. Vea las instrucciones para la instalación de bombillas, cadenas y pantallas.



Instalación en ventiladores con Hunter Original

1. Retire los dos tornillos de la caja del interruptor.

NOTA: Conserve la cubierta de la caja del interruptor que desee retirar la lámpara en el futuro.

2. Retire los empalmes plásticos de los dos alambres en la caja del interruptor marcados como "Conecte la lámpara aquí" o "Para uso con la lámpara."

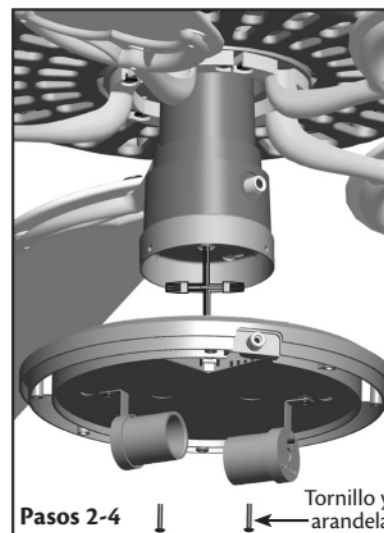
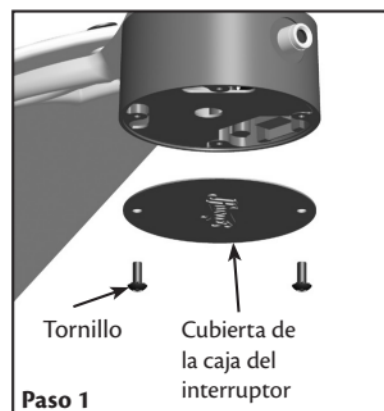
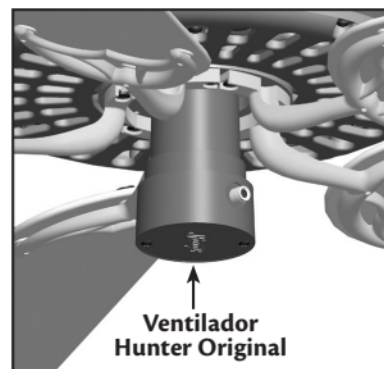
Conecte el alambre negro/blanco a rayas de la caja del interruptor al alambre negro del conjunto de luz. Conecte el alambre blanco de la caja del interruptor al alambre blanco del conjunto de luz. Asegure todas las conexiones de alambre con empalmes plásticos.

Para conectar los alambres, sostenga los extremos de los alambres juntos y coloque un empalme plástico sobre ellos y gírelo en sentido horario hasta que quede apretado.

PRECAUCIÓN: Asegúrese de que no sean visibles alambres de metal pelados ni alambres trenzados después de hacer las conexiones.

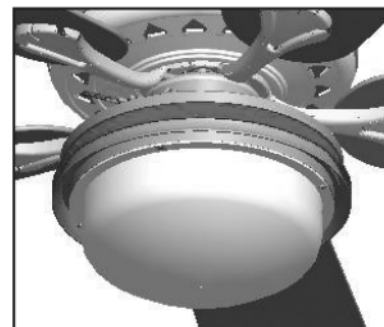
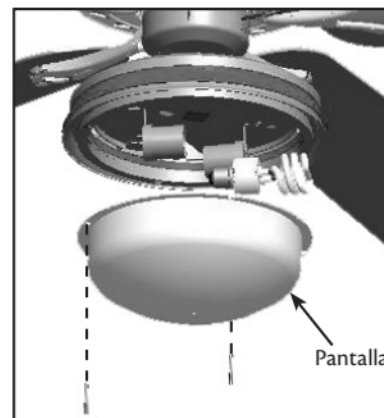
3. Asegúrese de que la empaquetadura esté en la placa de montaje del conjunto de luz. Termine de conectar el conjunto de luz a la caja del interruptor. Use los dos tornillos retirados de la caja del interruptor y las arandelas de seguridad en la etiqueta roja. Instale parcialmente los tornillos en el conjunto de luz, la empaquetadura y el alojamiento. Enrosque el conjunto de luz en las dos pestañas de la caja del interruptor.
4. Apriete firmemente los dos tornillos.
5. Vea las instrucciones para la instalación de bombillas, cadenas y pantallas.

⚠ PRECAUCIÓN: La instalación incorrecta puede causar que caiga el artefacto de iluminación, o provocar un choque eléctrico o lesiones personales.



Completando su instalación con un artefacto de iluminación

1. Instale las bombillas de luz CFL regulable incluida.
2. Afloje los tres tornillos de mano en el borde inferior del kit de luz. Eleve la pantalla de vidrio dentro del kit de luz. Pase el tirador de cadena a través del agujero en el centro de la pantalla. Apriete los tres tornillos de mano.
3. La instalación está completa y puede restablecer la alimentación al ventilador de techo.



Bombilla de CFL
(incluida)

Localización de fallas

La luz no se enciende.

1. Asegúrese que las bombillas estén correctamente instaladas.
2. Asegúrese que los interruptores automáticos o fusibles estén encendidos.
3. Verifique que el conductor de alimentación de la luz esté conectado en el techo. Consulte su manual del ventilador de techo para ubicar el conjunto y el cableado.

La pantalla de vidrio vibra.

1. Compruebe que la pantalla de vidrio esté bien asegurada.

If you need parts or service assistance, please call 888-830-1326 or visit us at our Web site at <http://www.hunterfan.com>.

Hunter Fan Company
7130 Goodlett Farms Pkwy. # 400
Memphis, Tennessee 38016

Esta lámpara pesa 6 libras (2.72 kg.)