

# Artefacto de iluminación para exteriores

Owner's Guide and Installation Manual  
Manual De Propietario



English

Español

*SINCE 1886*  
**Hunter**<sup>®</sup>

# Bienvenido

Su nuevo artefacto de iluminación de techo Hunter® es una adición a su hogar u oficina que proporcionará comodidad y rendimiento por muchos años. Este manual de instalación y operación le proporciona instrucciones completas para instalar y operar su artefacto de iluminación.

Estamos orgullosos de nuestro trabajo. Apreciamos la oportunidad de suministrarle el mejor productos de techo disponible en cualquier lugar del mundo.

Antes de instalar su artefacto de iluminación, para sus registros y ayuda con la garantía, registre la información de la caja y la placa Hunter (ubicada en la parte superior del alojamiento del motor del ventilador).

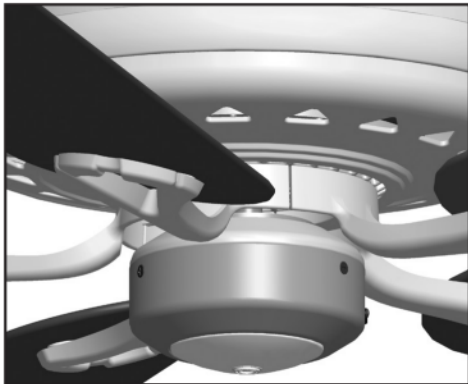
## Precauciones y advertencias

- **LEA DETENIDAMENTE TODO EL MANUAL ANTES DE COMENZAR LA INSTALACIÓN. GUARDE ESTAS INSTRUCCIONES.**
- Solamente use piezas de repuesto Hunter.
- Para prevenir posibles riesgos de choque eléctrico e incendio, instale esta lámpara sólo en un ventilador de techo Hunter Tipo A-Z. Encuentre el número de modelo de ventilador en el paquete o en la placa de la parte superior del alojamiento del motor.
- Para evitar un posible choque eléctrico, antes de instalar el artefacto de iluminación, desconecte la energía eléctrica apagando los interruptores automáticos que alimentan a la caja de salida y a su interruptor de pared asociado. Si no puede bloquear los interruptores automáticos en la posición de apagado, asegure firmemente una forma destacada de advertencia, como una etiqueta de seguridad, en el tablero de servicio.
- Conecte los alambres del sistema local al ventilador antes de conectar el artefacto de iluminación al ventilador.
- Todo cableado debe realizarse de acuerdo con los códigos eléctricos nacionales y locales. Si no está familiarizado con el cableado, debe emplear un electricista calificado. Se recomienda una instalación profesional.

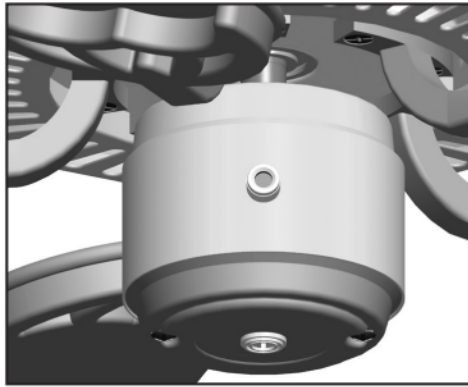
### Tabla de contenido

1 • Instalación en ventiladores con caja desmontable del interruptor. ....	4
2 • Instalación en ventiladores con caja no desmontable del interruptor ...	5
3 • Instalación en ventiladores Hunter Original .....	7
4 • Instalación del conjunto de lámparas en ventiladores con tapa de la caja desmontable del interruptor ....	8
5 • Instalación de bombillas, cadenas y pantalla en lámpara de montaje en ventilador. ....	9
6 • Localización de fallas .....	10

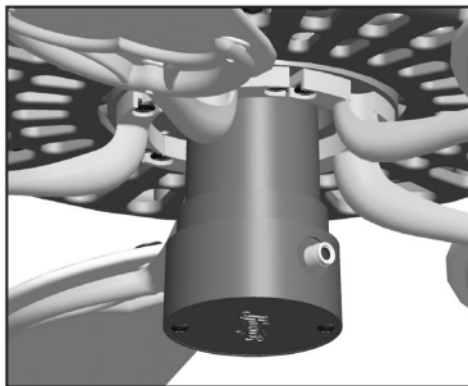
## Métodos de instalación ventiladores de Hunter Tipo A-Z.



Ventiladores con caja desmontable del interruptor



Ventiladores con caja no desmontable del interruptor



Hunter Original (no desmontable del interruptor y sin agujero central)

Puede instalar su artefacto de iluminación de *Hunter*® en tres maneras, dependiendo de la tipo caja del interruptor. Los pasos en este manual incluyen instrucciones para los tres métodos de instalación: Ventiladores con caja desmontable del interruptor, ventiladores con caja no desmontable del interruptor, y ventiladores Hunter Original.

### Preparación del conjunto de luz:

1. Desconecte la energía eléctrica apagando los interruptores automáticos que alimentan a la caja de salida y a su interruptor de pared asociado.



Tapa de la caja desmontable del interruptor

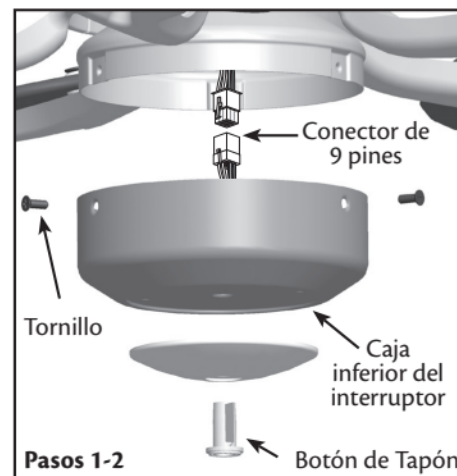
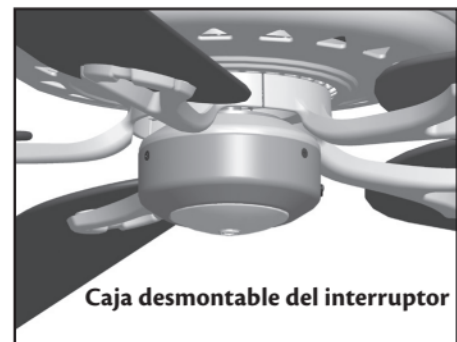
# 1 • Instalación en ventiladores con caja desmontable del interruptor

1. Desenrosque los tres tornillos de la caja superior del interruptor. Desconecte los conectores de 9 pines. Retire la caja inferior del interruptor.
2. Empuje el tapón desde dentro de la caja inferior del interruptor para retirar el tapón y la tapa de la caja del interruptor.

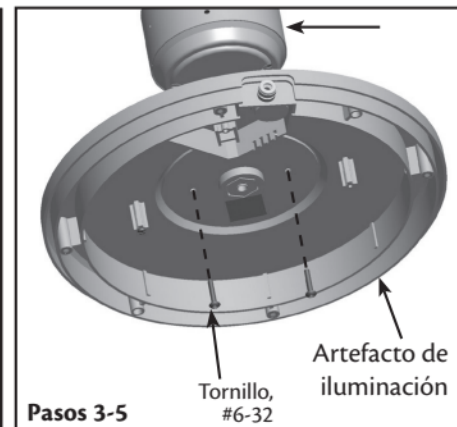
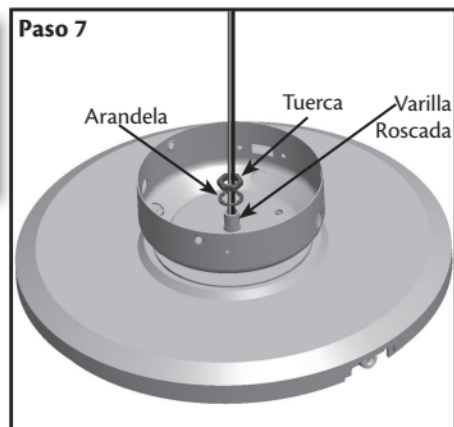
**NOTA:** Conserve el botón de tapón y la tapa de la caja del interruptor para el caso que desee retirar la lámpara en el futuro.

**⚠ PRECAUCIÓN:** Si su ventilador es operado por control remoto, procure no dañar los pequeños componentes en el tablero de circuito dentro de la caja.

3. Instale parcialmente los tornillos de #6-32 y las arandelas de seguridad en la etiqueta roja en caja inferior del interruptor
4. Alinee las ranuras de bocallave del conjunto de luz con los tornillos de #6-32.
5. Gire la caja contra el sentido de las agujas del reloj hasta que los tornillos de montaje estén firmemente colocados en el extremo angosto de las ranuras de bocallave. Instale el tornillo de montaje restante en la caja. Apriete los tornillos firmemente.
6. Pase los dos alambres desde el conjunto de luz a través del agujero central en la cubierta de la caja del interruptor.
7. Para asegurar la cubierta de artefacto de iluminación, pase la tuerca y la arandela sobre la varilla desde el conjunto de luz. Apriete la tuerca y la arandela que previamente pasó sobre la varilla desde el conjunto de luz.
8. Retire los conectores de alambre de los dos cables en la caja del interruptor etiquetados como "Conecte la luz aquí" o "Para usar con la luz". Un cable es blanco y el otro es azul. Utilice los conectores de cables proporcionados para conectar el cable blanco del ventilador con el cable blanco del manajo de cables y conecte el cable negro o azul del ventilador con el cable negro del manajo de cables.
9. Vea las instrucciones para la instalación de bombillas, cadenas y pantallas.

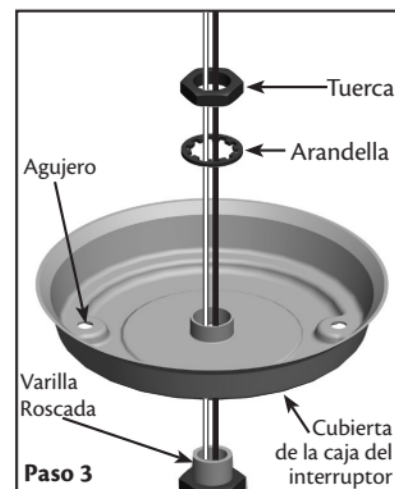
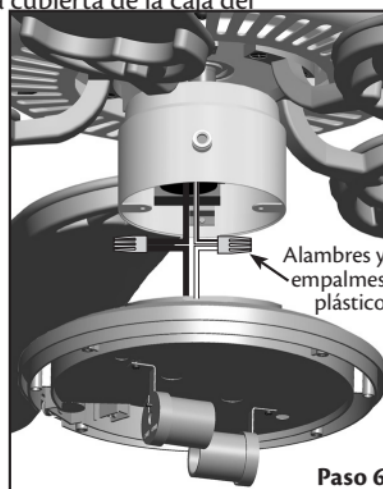
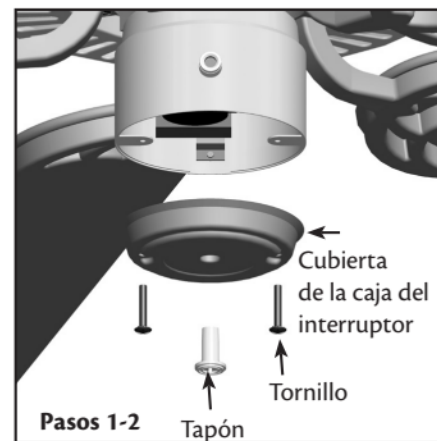


**ADVERTENCIA:** La instalación incorrecta puede causar que caiga el artefacto de iluminación, o provocar un choque eléctrico o lesiones personales.



## 2 • Instalación en ventiladores con caja no desmontable del interruptor

1. Retire los dos tornillos de la cubierta de la caja del interruptor.
2. Retire el tapón o tornillo del centro de la cubierta de la caja del interruptor.
3. Pase los alambres del conjunto de luz por la cubierta de la caja del interruptor. Alinee los agujeros para tornillos en el conjunto de luz con los agujeros de los tornillos en la cubierta de la caja del interruptor. Instale la tuerca y la arandela en la varilla roscada del conjunto de luz para asegurar la cubierta de la caja del interruptor.
4. Termine de conectar el conjunto de luz a la cubierta de la caja del interruptor. Use los dos tornillos accesorios retirados de la caja inferior del interruptor y las arandelas de seguridad en la etiqueta roja. Apriete firmemente los dos tornillos.
5. Retire los empalmes plásticos de los dos alambres en la caja del interruptor marcados como "Conecte la lámpara aquí" o "Para uso con la lámpara." Conecte el alambre negro/blanco a rayas de la caja del interruptor al alambre negro del conjunto de luz. Conecte el alambre blanco de la caja del interruptor al alambre blanco del conjunto de luz. Asegure todas las conexiones de alambre con empalmes plásticos.  
Para conectar los alambres, sostenga los extremos de los alambres juntos y coloque un empalme plástico sobre ellos y gírelo en sentido horario hasta que quede apretado.
6. Alinee los postes indicadores en la cubierta de la caja del interruptor con los agujeros para tornillos en la caja del interruptor.
7. Alinee los agujeros para tornillos roscados en la cubierta de la caja del interruptor con los agujeros roscados en la caja del interruptor e instale dos tornillos.
8. Vea las instrucciones para la instalación de bombillas, cadenas y pantallas.

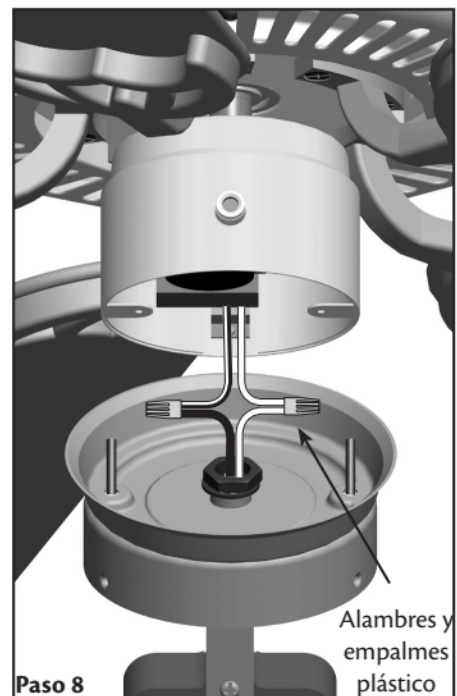


**⚠ ADVERTENCIA:** Asegúrese de que no sean visibles alambres de metal pelados ni alambres trenzados después de hacer las conexiones.

**⚠ PRECAUCIÓN:** La instalación incorrecta puede causar que caiga el artefacto de iluminación, o provocar un choque eléctrico o lesiones personales.

## 2 • Instalación en ventiladores con caja no desmontable del interruptor (cont.)

8. Fije la lámpara a la caja del interruptor con los dos tornillos incluidos con la lámpara, alineando los agujeros en la lámpara, en la cubierta de la caja del interruptor y en la caja del interruptor. Apriete firmemente los dos tornillos.
9. Apriete firmemente los dos tornillos.
10. Vea las instrucciones para la instalación de bombillas, cadenas y pantallas.



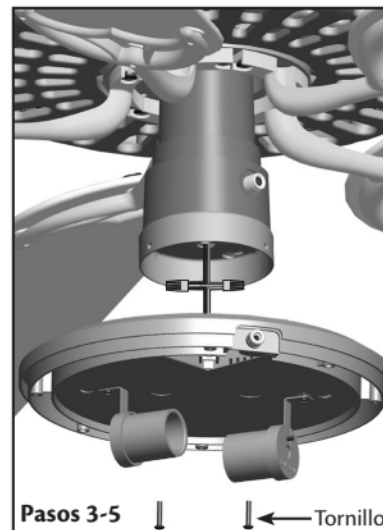
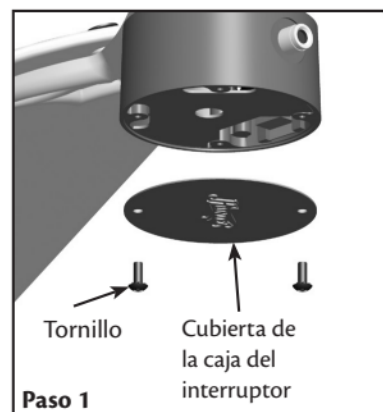
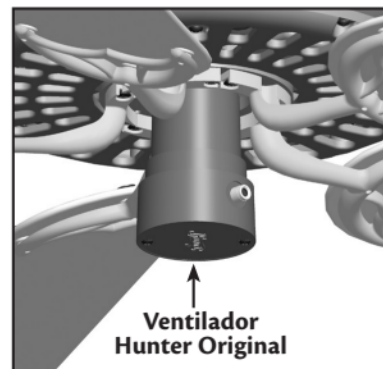
### 3 • Instalación en ventiladores con Hunter Original

1. Retire los dos tornillos de la caja del interruptor.
2. Retire los empalmes plásticos de los dos alambres en la caja del interruptor marcados como "Conecte la lámpara aquí" o "Para uso con la lámpara."
3. Conecte el alambre negro/blanco a rayas de la caja del interruptor al alambre negro del conjunto de luz. Conecte el alambre blanco de la caja del interruptor al alambre blanco del conjunto de luz. Asegure todas las conexiones de alambre con empalmes plásticos.
4. Para conectar los alambres, sostenga los extremos de los alambres juntos y coloque un empalme plástico sobre ellos y gírelo en sentido horario hasta que quede apretado.

**PRECAUCIÓN:** Asegúrese de que no sean visibles alambres de metal pelados ni alambres trenzados después de hacer las conexiones.

5. Termine de conectar el conjunto de luz a la caja del interruptor. Use los dos tornillos retirados de la caja del interruptor y las arandelas de seguridad en la etiqueta roja. Enrosque el conjunto de luz en las dos pestañas de la caja del interruptor. Apriete firmemente los dos tornillos.
6. Vea las instrucciones para la instalación de bombillas, cadenas y pantallas.

**⚠ PRECAUCIÓN:** La instalación incorrecta puede causar que caiga el artefacto de iluminación, o provocar un choque eléctrico o lesiones personales.



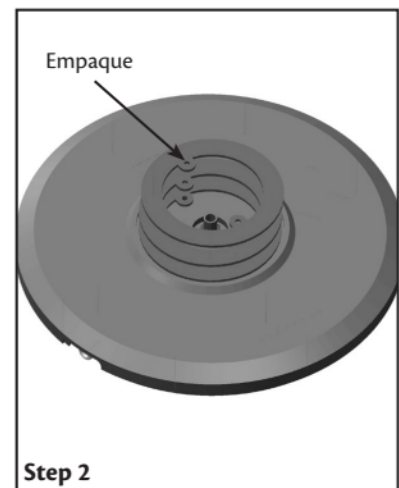
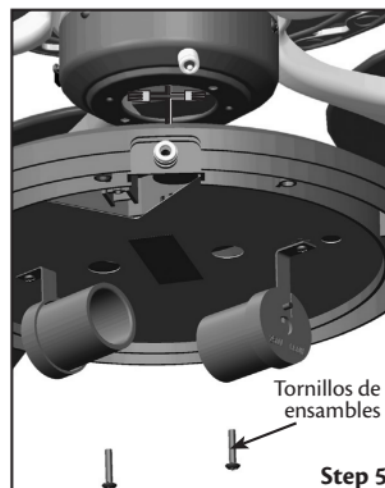
## 4 • Instalación del conjunto de lámparas en ventiladores con tapa de la caja desmontable del interruptor

1. Retire los dos tornillos de ensamble de la tapa de la caja del interruptor.
2. Alinee los orificios de los tornillos en las dos juntas adicionales incluidas con los orificios para tornillos en la parte superior del conjunto de lámparas.
3. Retire los conectores de alambre de los dos cables en la caja del interruptor etiquetados como "Conecte la luz aquí" o "Para usar con la luz". Un cable es blanco y el otro es azul.
4. Para conectar los cables, sostenga juntos los extremos desnudos de los cables y coloque un conector sobre ellos; luego tuerza en el sentido de las manecillas hasta que queden apretados. Conecte el cable negro de la caja del interruptor al cable negro del conjunto de lámparas. Conecte el cable blanco de la caja del interruptor al cable blanco del conjunto de lámparas. Asegure todas las conexiones entre cables usando los conectores.
5. Alinee los orificios para tornillos roscados en la cubierta de la caja del interruptor con los orificios roscados en la caja del interruptor. Ensamble la lámpara a caja del interruptor usando los dos tornillos de ensamble incluidos.



**⚠ PRECAUCIÓN:** Asegúrese de que no sean visibles alambres de metal pelados ni alambres trenzados después de hacer las conexiones.

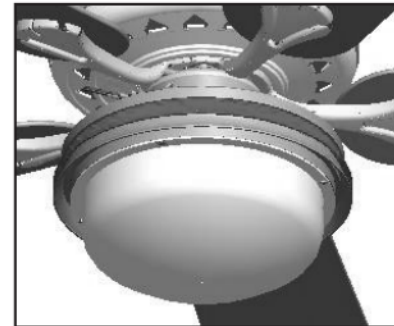
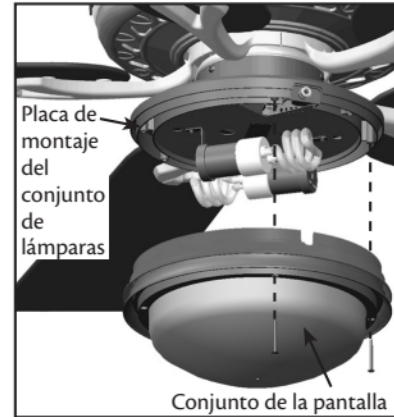
**⚠ PRECAUCIÓN:** La instalación incorrecta puede causar que caiga el artefacto de iluminación, o provocar un choque eléctrico o lesiones personales.





## 5•Completando su instalación con un artefacto de iluminación

1. Instale las lámparas fluorescentes para base mediana incluidas.
2. Alinee los orificios para tornillos en el conjunto de la pantalla con los orificios para tornillos en la placa de montaje del conjunto de lámparas. Asegúrese que el agujero en U en el conjunto de la pantalla se alinee con el conjunto del tirador de cadena.
3. Ensamble el conjunto de la pantalla a la placa de montaje del conjunto de lámparas usando los tornillos pre-instalados. Apriete los tornillos con firmeza a la placa de montaje del conjunto de lámparas.
4. La instalación está completa y puede restablecer la alimentación al ventilador de techo.



Bombilla de CFL  
(incluida)

### Localización de fallas

#### **La luz no se enciende.**

1. Asegúrese que las bombillas estén correctamente instaladas.
2. Asegúrese que los interruptores automáticos o fusibles estén encendidos.
3. Verifique que el conductor de alimentación de la luz esté conectado en el techo. Consulte su manual del ventilador de techo para ubicar el conjunto y el cableado.

#### **La pantalla de vidrio vibra.**

1. Compruebe que la pantalla de vidrio esté bien asegurada.

If you need parts or service assistance, please call 888-830-1326 or visit us at our Web site at <http://www.HunterFan.com>.

Hunter Fan Company  
7130 Goodlett Farms Pkwy, Suite 400  
Memphis, Tennessee 38016