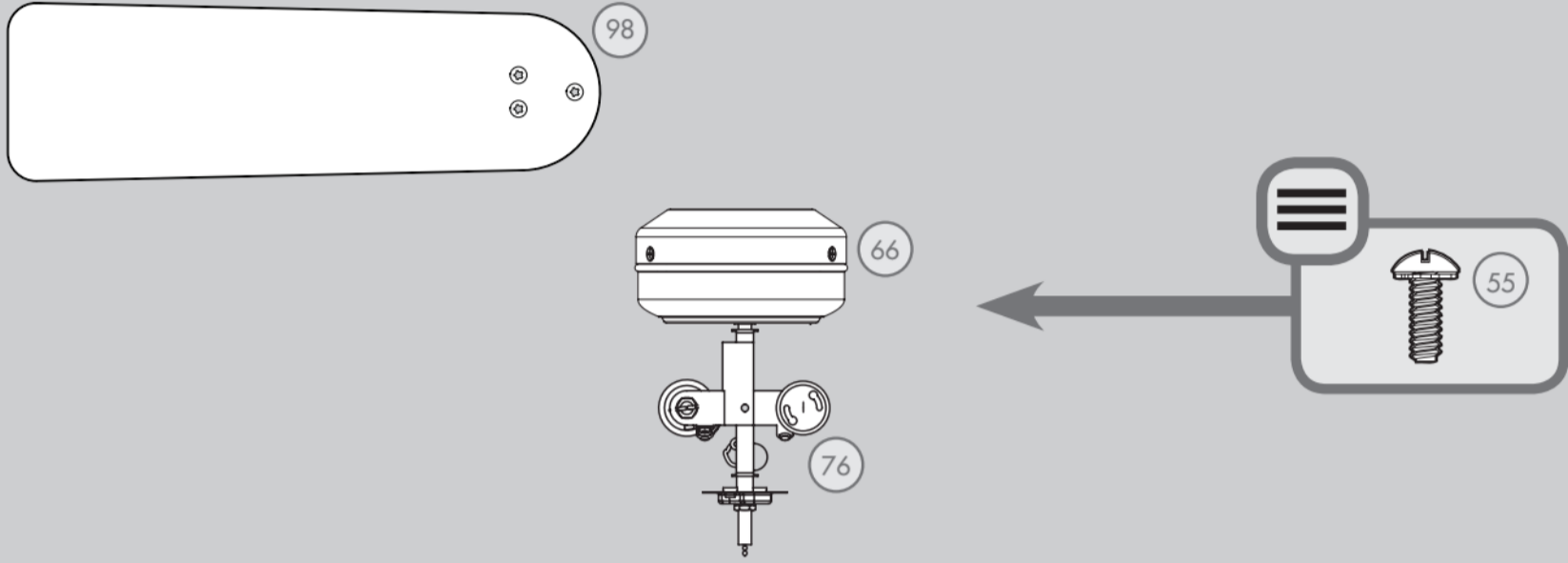
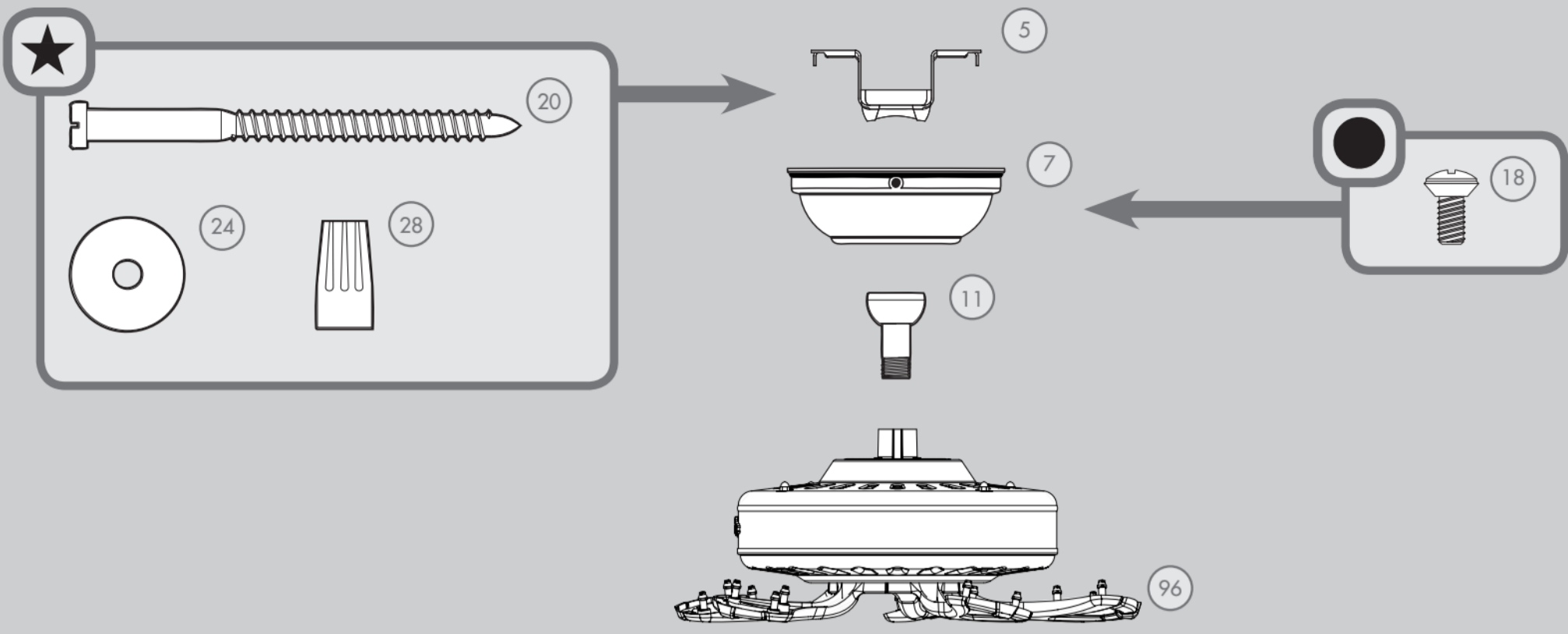
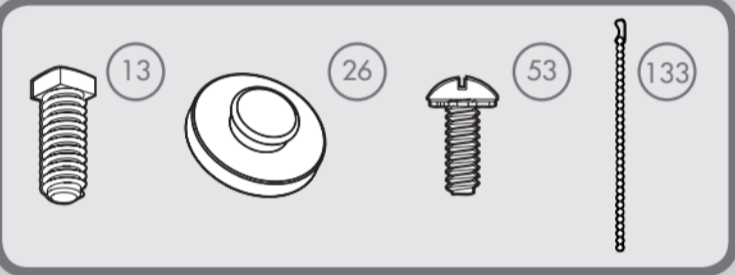


PARTS GUIDE GUIA DE PARTES



Pre-installed Parts / Partes preinstaladas

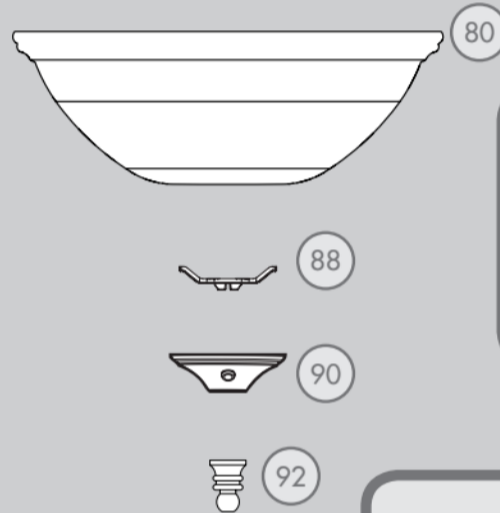


in Parts List
en Lista de partes

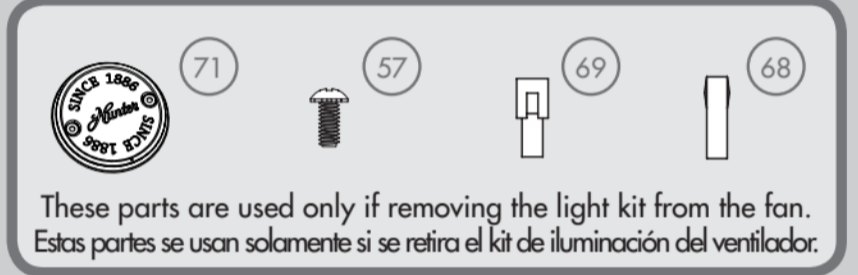
Spare Parts Bag
Bolsa de partes de repuesto

Hardware drawn to scale
For your convenience, you may receive extra fasteners.

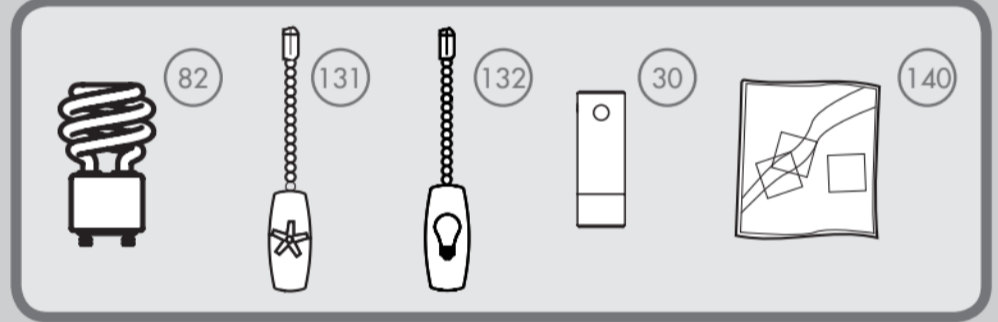
Materiales dibujado a escala
Para su comodidad, es posible que reciba sujetadores extra.



Optional Accessories / Accesorios opcionales



Included Accessories / Accesorios incluidos



Parts List	MODEL #	53249	53250	53251	Lista de piezas	
	MODELO #	53249	53250	53251		
	DRAWING #	K0697-01	K0697-02	K0697-03		
	ESQUEMA #	K0697-01	K0697-02	K0697-03		
	Weight ±2 lbs	20.5 lbs (9.3 kg)	20.5 lbs (9.3 kg)	20.5 lbs (9.3 kg)		
	Peso ±2 lb	20.5 lbs (9.3 kg)	20.5 lbs (9.3 kg)	20.5 lbs (9.3 kg)		
FINISH	Brushed Nickel	New Bronze	White			
FINISH	Níquel cepillado	Bronce nuevo	Blanco			
#	Item Name	Qty. / Cant.	Part# / No. de la pieza	Part# / No. de la pieza	Part# / No. de la pieza	Nombre del Item
1	Hanging System Kit	1	K0065-01	K0065-01	K0065-01	Kit del sistema de suspensión
5	Ceiling Bracket	1				Soporte de techo
7	Canopy	1				Campana
11	Downrod Assembly	1				Conjunto de varilla
13	Setscrew	1				Tornillo de fijación
18	Canopy Screw	3				Tornillo de la campana
20	Wood Screw 3"	2				Tornillo para madera de 3"
24	Flat Washer	2				Arandela plana
26	Mounting Isolator	4				Aislador de montaje
28	Wire Connector	4				Conector de cable
30	Hanger Pipe	1				Tubo de suspensión
50	Hardware Kit	1	K0697-00-860	K0697-00-861	K0697-00-862	Kit de materiales
53	Machine Screw 6-32	3				Tornillo mecánico 6-32
55	Switch Housing Assembly Screw	3				Tornillo de montaje de la caja del interruptor
57	Switch Housing Cap Screw	2				Tornillo de tapa de la caja del interruptor
66	Switch Housing Assembly	1	K0375-01	K0375-01	K0375-01	Montaje de la caja de interruptor
68	Dummy Terminal, Male	1	08198-01	08198-01	08198-01	Terminal simulado, macho
69	Dummy Terminal, Female	1	08200-01	08200-01	08200-01	Terminal simulado, hembra
71	Switch Housing Cap	1	K0538-01	K0538-01	K0538-01	Tapa de la caja del interruptor
76	Light Kit Assembly	1	K3658-01	K3658-01	K3658-01	Conjunto del kit de luz
79	Wire Harness (not shown)	1	K0089-01	K0089-01	K0089-01	Mazo de alambres (no se muestra)
80	Globe/Shade	1	K1643-01-142	K1643-01-142	K1643-01-142	Pantalla
82	CFL Bulb	2	67551-01	67551-01	67551-01	Lámpara CFL
88	Globe Retainer	1	K0194-01	K0194-01	K0194-01	Cerrojo tipo globo
90	Finial Cap	1	K0259-01	K0259-01	K0259-01	Tapa de cubierta ornamental
92	Finial	1	64350-02	64350-02	64350-02	Cubierta ornamental
96	Blade Iron Set	1	K0458-05	K0458-05	K0458-05	Juego de soporte de paletas
98	Blade Set	1	K0419-05-082	K0419-05-049	K0419-05-083	Juego de paletas
131	Fan Pull Chain Pendant	1	K0143-01	K0143-01	K0143-01	Pendiente del tirador de cadena del ventilador
132	Light Pull Chain Pendant	1	K0144-01	K0144-01	K0144-01	Pendiente del tirador de cadena de luz
133	Pull Chain Extension	1	K0139-03	K0139-03	K0139-03	Extensión del tirador de cadena
140	Balancing Kit	1	K0118-01	K0118-01	K0118-01	Kit de equilibrado