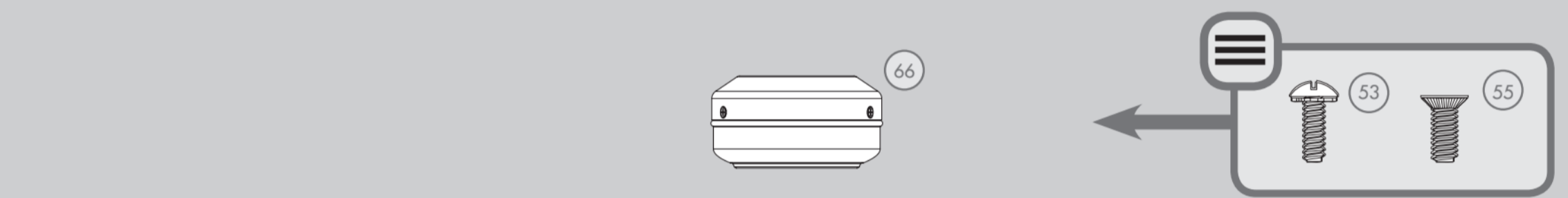
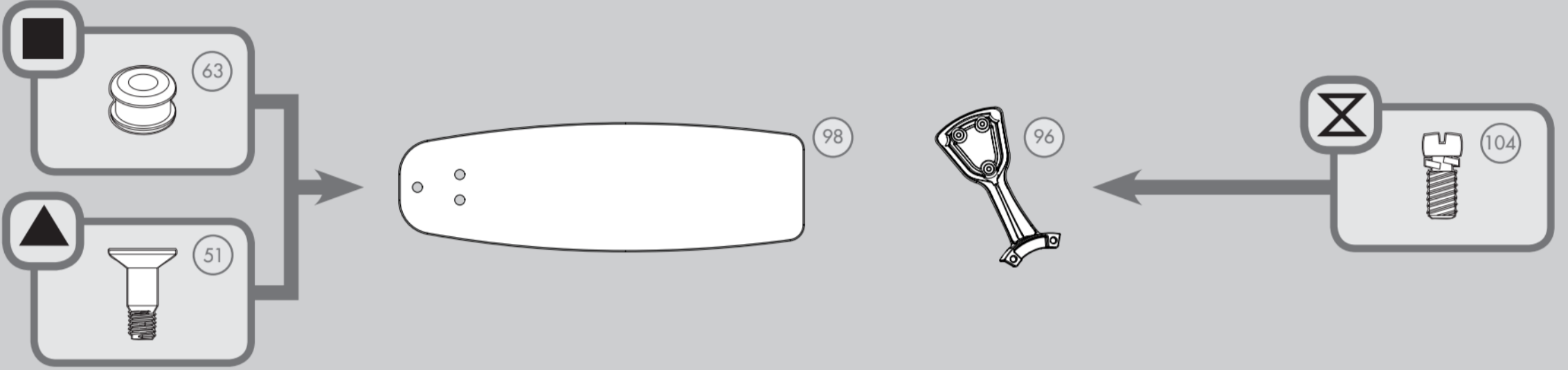
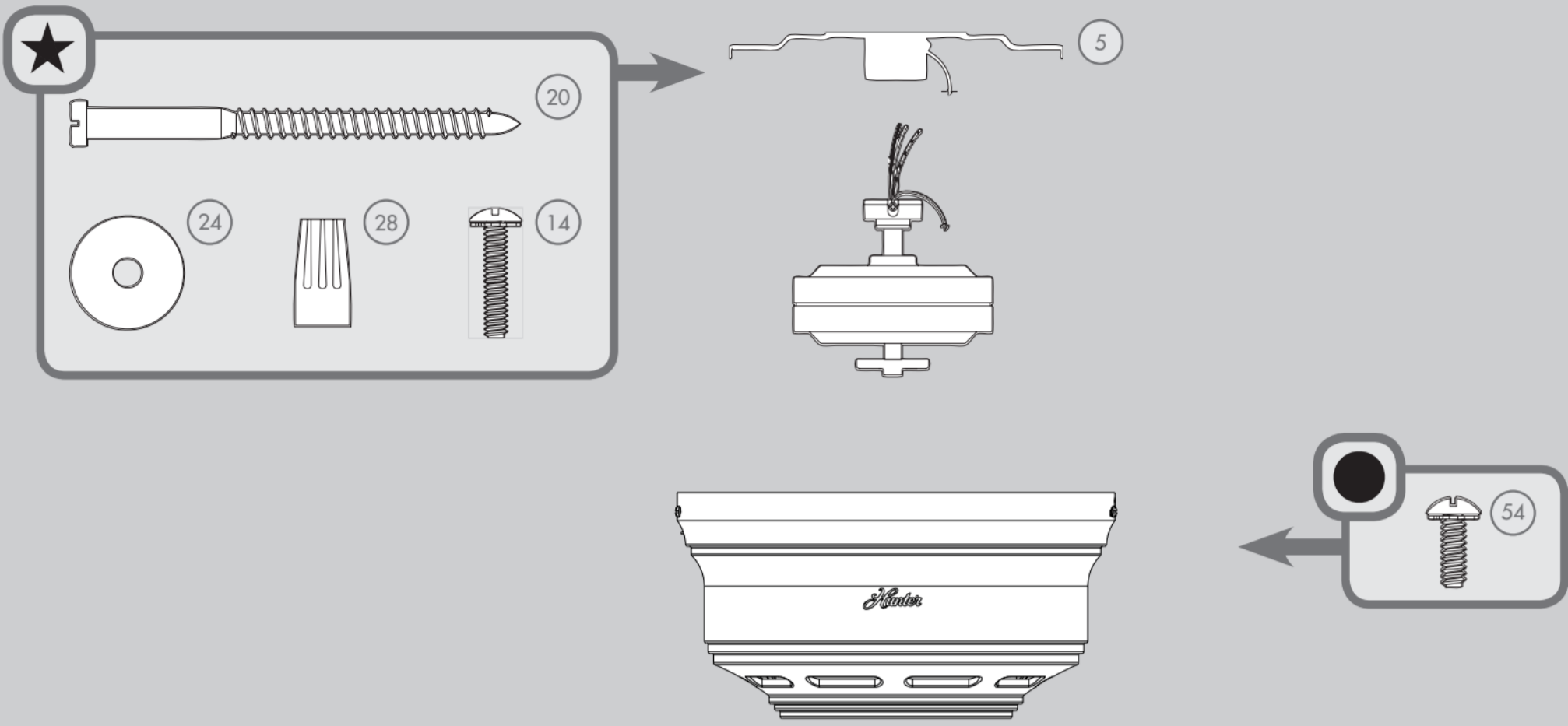




# PARTS GUIDE GUIA DE PARTES



## Pre-installed Parts / Partes preinstaladas



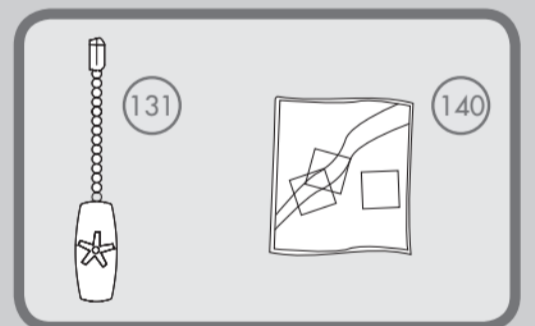
# # in Parts List  
# en Lista de partes

○ Spare Parts Bag  
Bolsa de partes de repuesto

**Hardware drawn to scale**  
For your convenience, you may receive extra fasteners.

**Materiales dibujado a escala**  
Para su comodidad, es posible que reciba sujetadores extra.

## Included Accessories / Accesorios incluidos



## Parts List

## Lista de piezas

#	Item Name	Qty. / Cant.	MODEL #		Nombre del Item
			MODELO #		
			53119	53118	
			K0681-01	K0681-02	
			15.9 lbs (7.2 kg)	15.9 lbs (7.2 kg)	
			White	Matte Black	
			Blanco	Negro mate	
#	Item Name	Qty. / Cant.	Part# / No. de la pieza	Part# / No. de la pieza	Nombre del Item
1	Hangin System Kit	1	K0249-05	K0249-05	Kit del sistema de suspensión
5	Ceiling Bracket	1			Soporte de techo
14	Locking Screw	2			Tornillo de fijación
20	Wood Screw 3"	2			Tornillo para madera de 3"
24	Flat Washer	2			Arandela plana
26	Mounting Isolator	4			Aislador de montaje
28	Wire Connector	4			Conector de cable
50	Hardware Kit	1	K0681-00-860	K0681-00-861	Kit de materiales
51	Blade Assembly Screw	16			Tornillo de montaje de paleta
53	Machine Screw 6-32	3			Tornillo mecánico 6-32
54	Motor Housing Screw	4			Tornillo de la carcasa del motor
55	Switch Housing Assembly Screw	3			Tornillo de montaje de la caja del interruptor
55	Switch Housing Cap Screw	2			Tornillo de tapa de la caja del interruptor
63	Blade Grommet	16			Arandela de la paleta
66	Switch Housing Assembly	1	K0058-02	K0058-02	Montaje de la caja de interruptor
71	Switch Housing Cap	1	K0538-01	K0538-01	Tapa de la caja del interruptor
79	Wire Harness (not shown)	1	K0089-02	K0089-02	Mazo de alambres (no se muestra)
96	Blade Iron Set	1	K0157-05	K0157-05	Juego de soporte de paletas
98	Blade Set	1	K0684-25-080	K0684-25-312	Juego de paletas
104	Blade Iron Armature Screw	11	K0064-02	K0064-02	Tornillo de montaje de soporte de paleta
131	Fan Pull Chain Pendant	1	K0143-04	K0143-04	Pendiente del tirador de cadena del ventilador
140	Balancing Kit	1	K0118-01	K0118-01	Kit de equilibrado