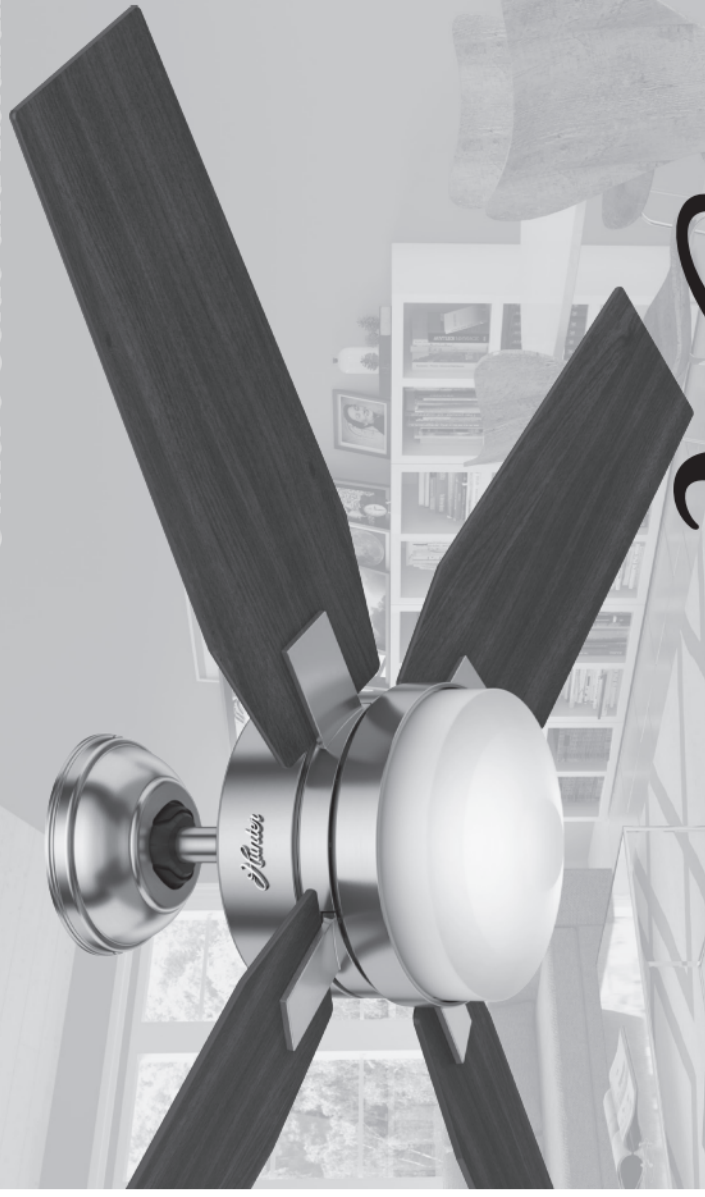


Hunter
SINCE 1886

Models
59207
59349



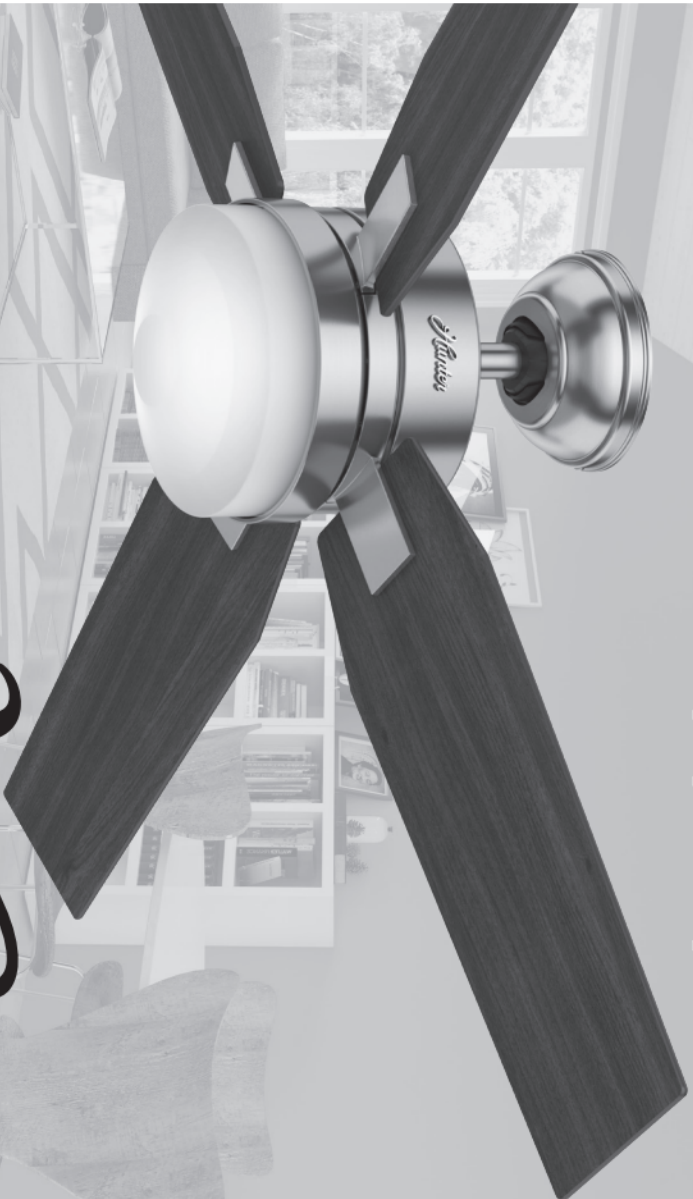
Owner's Guide and Installation Manual

Mercado

English

Mercado
Manual del propietario y Manual de instalación

Español



Hunter
SINCE 1886

Modelos
59207
59349

©2017 Hunter Fan Co.

1.888.830.1326

¡IMPORTANTE!

Lea y guarde estas instrucciones

La información que se entrega a continuación facilitará en gran medida la comunicación en caso de que necesite contactar con el servicio al cliente.

Número de modelo
Fecha de compra
Lugar de compra

Si faltan partes, NO REGRESE ESTE PRODUCTO A LA DISTRIBUIDORA. Para asistencia, llame al 1-888-830-1326.

www.HunterFan.com

Limited Lifetime Warranty

Hunter Fan Company grants this limited warranty to the original purchaser of this Hunter ceiling fan. This document can be found at www.HunterFan.com. Thank you for choosing Hunter!

How Can Warranty Service Be Obtained?

Proof of purchase is required when requesting warranty service. The original purchaser must present a sales receipt or other document that establishes proof of purchase. Hunter, at its sole discretion, may accept a gift receipt. To obtain service, contact Hunter Fan Company online or by phone.

www.HunterFan.com/Support/Contact-Us/
1-888-830-1326

Please do not ship your fan or any fan parts to Hunter. Delivery will be refused.

What Does This Warranty Cover?

Motor — Limited Lifetime Warranty
If any part of your ceiling fan motor fails during your ownership of the fan due to a defect in material or workmanship, as determined solely by Hunter, Hunter will provide you with a replacement fan free of charge.* The foregoing limited warranty applies only to the motor itself and does not apply to electronic controls – such as remote control transmitters, remote control receivers, or capacitors – used in conjunction with the motor. Such electronic control items are included in the one-year limited warranty below.

Other — One-Year Limited Warranty
Except as otherwise indicated throughout this warranty, if any part of your Hunter ceiling fan fails at any time within one year of the date of purchase due to a defect in material or workmanship, as determined solely by Hunter, Hunter will provide a replacement part free of charge.*

Light Kits — Warranty May Vary

Light kits are included in the one-year limited warranty. However, you may qualify for additional warranty coverage if your fan includes one of the following:

- **LED Light Kits — Three-Year Limited Warranty**
If your LED light kit module (not including glass components) or LED bulb fails at any time within three years of the date of purchase due to a defect in material or workmanship, as determined solely by Hunter, Hunter will provide a replacement part free of charge.*

This warranty gives you specific legal rights. You may also have other rights which vary from state to state.

Read and Save These Instructions

The information below will make communication MUCH easier should you ever need to contact customer service.

IMPORTANT!

If parts are missing, DO NOT RETURN THIS ITEM TO THE STORE!

For assistance call 1-888-830-1326.

www.HunterFan.com

1.888.830.1326

La información que se entrega a continuación facilitará en gran medida la comunicación en caso de que necesite contactar con el servicio al cliente.

Número de modelo
Fecha de compra
Lugar de compra

Si faltan partes, NO REGRESE ESTE PRODUCTO A LA DISTRIBUIDORA. Para asistencia, llame al 1-888-830-1326.

www.HunterFan.com

Garantía limitada de tres años

Hunter Fan Company grants this limited warranty to the original purchaser of this Hunter ceiling fan. This document can be found at www.HunterFan.com. Thank you for choosing Hunter!

How Can Warranty Service Be Obtained?

Proof of purchase is required when requesting warranty service. The original purchaser must present a sales receipt or other document that establishes proof of purchase. Hunter, at its sole discretion, may accept a gift receipt. To obtain service, contact Hunter Fan Company online or by phone.

What Does This Warranty Cover?

Motor — Limited Lifetime Warranty
If any part of your ceiling fan motor fails during your ownership of the fan due to a defect in material or workmanship, as determined solely by Hunter, Hunter will provide you with a replacement fan free of charge.* The foregoing limited warranty applies only to the motor itself and does not apply to electronic controls – such as remote control transmitters, remote control receivers, or capacitors – used in conjunction with the motor. Such electronic control items are included in the one-year limited warranty below.

Other — One-Year Limited Warranty
Except as otherwise indicated throughout this warranty, if any part of your Hunter ceiling fan fails at any time within one year of the date of purchase due to a defect in material or workmanship, as determined solely by Hunter, Hunter will provide a replacement part free of charge.*

Light Kits — Warranty May Vary

Light kits are included in the one-year limited warranty. However, you may qualify for additional warranty coverage if your fan includes one of the following:

- **LED Light Kits — Three-Year Limited Warranty**
If your LED light kit module (not including glass components) or LED bulb fails at any time within three years of the date of purchase due to a defect in material or workmanship, as determined solely by Hunter, Hunter will provide a replacement part free of charge.*

This warranty gives you specific legal rights. You may also have other rights which vary from state to state.

Garantía limitada de tres años

www.HunterFan.com/Support/Contact-Us/
1-888-830-1326

What Does This Warranty Cover?

Motor — Limited Lifetime Warranty
Si cualquier parte del motor del ventilador falla durante su propiedad debido a un defecto en los materiales o la mano de obra, Hunter le proporcionará un reemplazo de la pieza sin cargo para su ventilador Hunter. Esta garantía limitada de por vida se aplica únicamente al motor y no a los controles electrónicos, como transmisores de control remoto, receptores de control remoto o condensadores, que se utilizan en conjunto con el motor.

Otros
Excepto como se indica de lo contrario en esta garantía, si cualquier parte del ventilador Hunter falla en cualquier momento durante los primeros tres años de su propiedad, debido a un defecto en los materiales o la mano de obra, Hunter le proporcionará un reemplazo de la pieza sin cargo para su ventilador Hunter. Esta garantía limitada de un año se aplica únicamente al ventilador y no a los componentes electrónicos, como transmisores de control remoto, receptores de control remoto o condensadores, que se utilizan en conjunto con el motor.

Light Kits — Warranty May Vary

Los kits de luces están incluidos en la garantía limitada de un año. Sin embargo, puede calificar para una cobertura de garantía adicional si su ventilador Hunter incluye uno de los siguientes:

- **Kits de luces LED — Garantía limitada de tres años**
Si el módulo de luz LED de su kit de luces (no incluyendo componentes de vidrio) o si la lámpara LED falla en cualquier momento durante los siguientes tres años a partir de la fecha de compra, debido a un defecto en los materiales o la mano de obra, Hunter le proporcionará un reemplazo de la pieza sin cargo para su kit de luces Hunter. Esta garantía limitada de tres años se aplica únicamente al módulo de luz y no a los controles electrónicos, como transmisores de control remoto, receptores de control remoto o condensadores, que se utilizan en conjunto con el módulo de luz.

How Can Warranty Service Be Obtained?

Para obtener el servicio, comuníquese con Hunter Fan Company en línea o por teléfono.

Para obtener el servicio, comuníquese con Hunter Fan Company en línea o por teléfono.

Para obtener el servicio, comuníquese con Hunter Fan Company en línea o por teléfono.

Para obtener el servicio, comuníquese con Hunter Fan Company en línea o por teléfono.

Para obtener el servicio, comuníquese con Hunter Fan Company en línea o por teléfono.

Para obtener el servicio, comuníquese con Hunter Fan Company en línea o por teléfono.

Para obtener el servicio, comuníquese con Hunter Fan Company en línea o por teléfono.

Para obtener el servicio, comuníquese con Hunter Fan Company en línea o por teléfono.

Para obtener el servicio, comuníquese con Hunter Fan Company en línea o por teléfono.

Para obtener el servicio, comuníquese con Hunter Fan Company en línea o por teléfono.

Para obtener el servicio, comuníquese con Hunter Fan Company en línea o por teléfono.

Para obtener el servicio, comuníquese con Hunter Fan Company en línea o por teléfono.

Para obtener el servicio, comuníquese con Hunter Fan Company en línea o por teléfono.

Para obtener el servicio, comuníquese con Hunter Fan Company en línea o por teléfono.

Para obtener el servicio, comuníquese con Hunter Fan Company en línea o por teléfono.

Para obtener el servicio, comuníquese con Hunter Fan Company en línea o por teléfono.

Para obtener el servicio, comuníquese con Hunter Fan Company en línea o por teléfono.

Para obtener el servicio, comuníquese con Hunter Fan Company en línea o por teléfono.

Para obtener el servicio, comuníquese con Hunter Fan Company en línea o por teléfono.

Para obtener el servicio, comuníquese con Hunter Fan Company en línea o por teléfono.

Para obtener el servicio, comuníquese con Hunter Fan Company en línea o por teléfono.

Para obtener el servicio, comuníquese con Hunter Fan Company en línea o por teléfono.

Para obtener el servicio, comuníquese con Hunter Fan Company en línea o por teléfono.

Para obtener el servicio, comuníquese con Hunter Fan Company en línea o por teléfono.

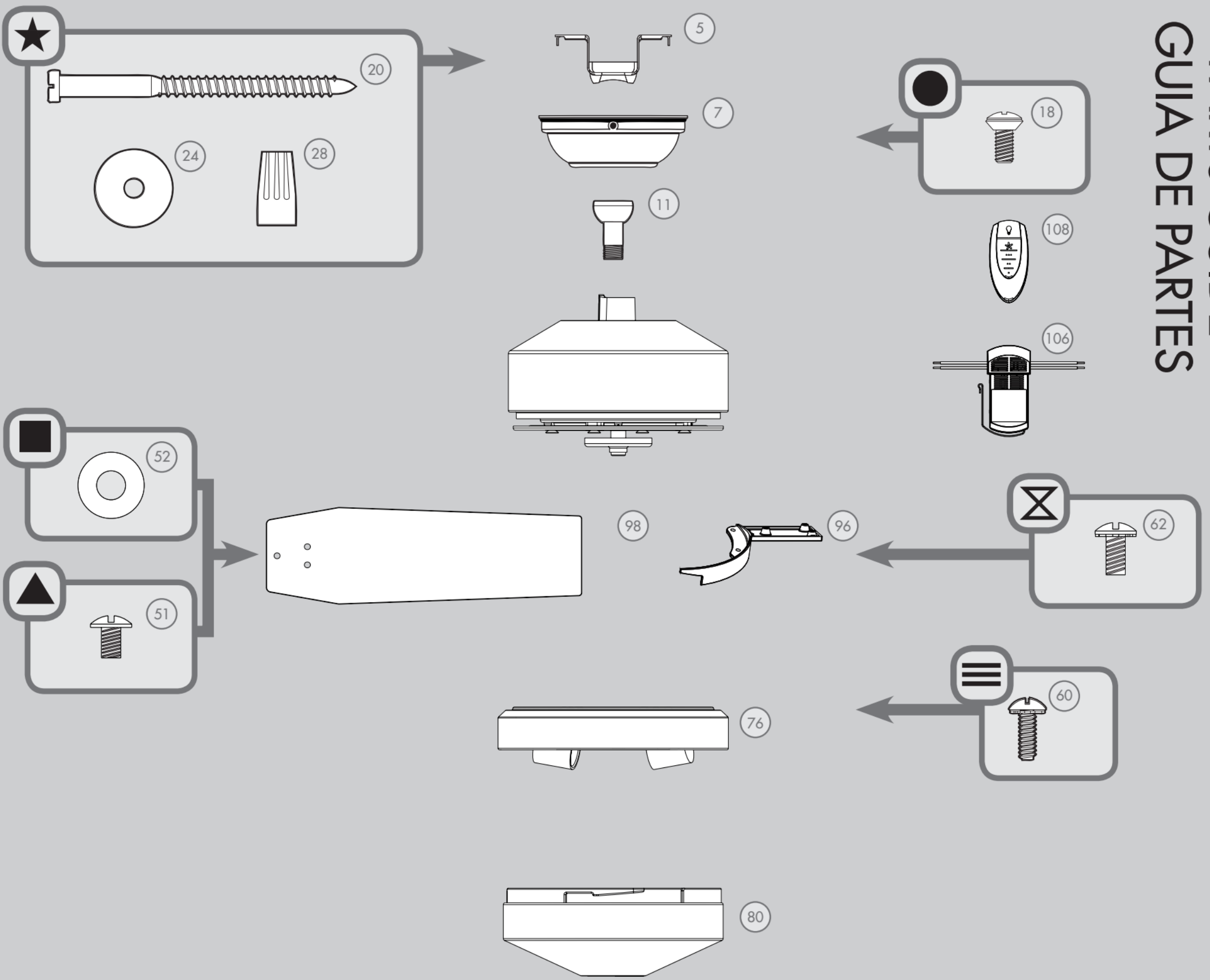
Para obtener el servicio, comuníquese con Hunter Fan Company en línea o por teléfono.

Para obtener el servicio, comuníquese con Hunter Fan Company en línea o por teléfono.

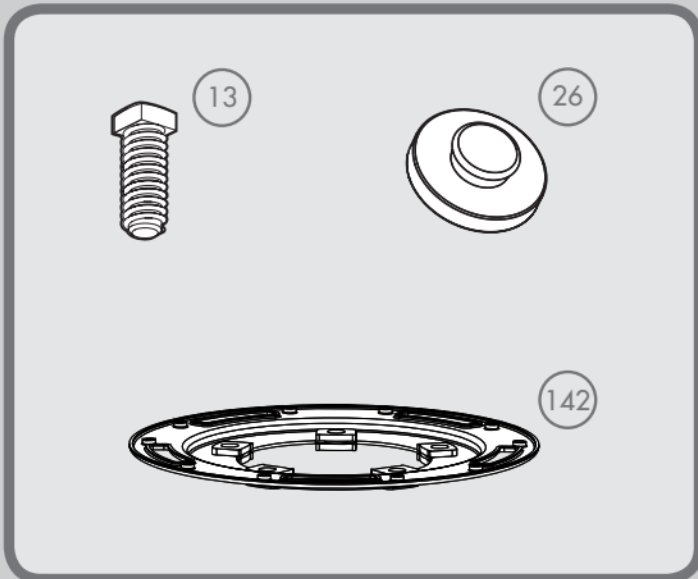
Para obtener el servicio, comuníquese con Hunter Fan Company en línea o por teléfono.

Para obtener el servicio, comuníquese con Hunter Fan Company en línea o por teléfono.

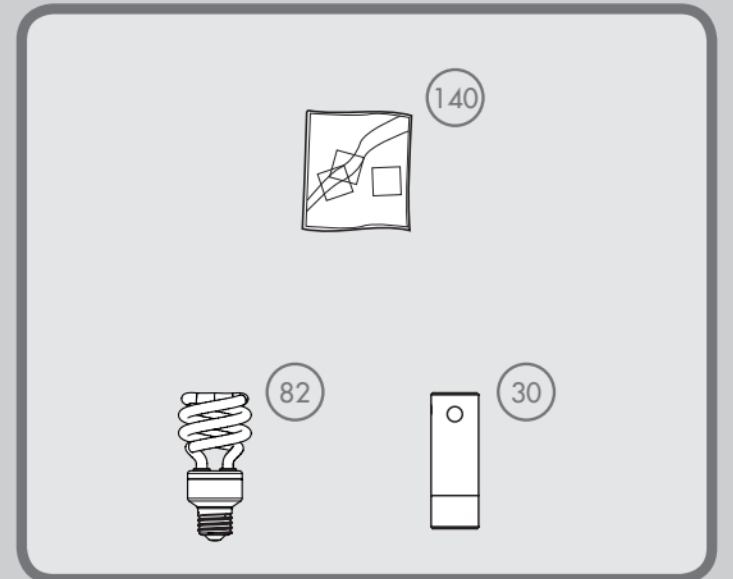
PARTS GUIDE GUIA DE PARTES



Pre-installed Parts / Partes preinstaladas



Included Accessories / Accesorios incluidos



in Parts List
en Lista de partes

Spare Parts Bag
Bolsa de partes de repuesto

Hardware drawn to scale
For your convenience, you may receive extra fasteners.

Materiales dibujado a escala
Para su comodidad, es posible que reciba sujetadores extra.

Parts List	MODEL #	59207	59349	Lista de piezas	
	MODELO #				
	DRAWING #	K4591-01	K4591-02		
	ESQUEMA #				
	Weight ±2 lbs	18.5 lbs (8.4 kg)	18.5 lbs (8.4 kg)		
	Peso ±2 lb				
	FINISH	Brushed Nickel	Fresh White		
FINISH	Níquel cepillado	Blanco Fresco			
#	Item Name	Qty. / Cant.	Part# / No. de la pieza	Part# / No. de la pieza	Nombre del Item
1	Hanging System Kit	1	K0065-01	K0065-01	Kit del sistema de suspensión
5	Ceiling Bracket	1			Soporte de techo
7	Canopy	1			Campana
11	Downrod Assembly	1			Conjunto de varilla
13	Setscrew	1			Tornillo de fijación
18	Canopy Screw	3			Tornillo de la campana
20	Wood Screw 3"	2			Tornillo para madera de 3"
24	Flat Washer	2			Arandela plana
26	Mounting Isolator	4			Aislador de montaje
28	Wire Connector	4			Conector de cable
30	Hanger Pipe	1			Tubo de suspensión
50	Hardware Kit	1	K4591-00-860	K4591-00-861	Kit de materiales
51	Blade Assembly Screw	13			Tornillo de montaje de paleta
52	Blade Washer	13			Arandela de montaje de paleta
60	Light Kit Assembly Screw	5			Tornillo del conjunto del kit de luz
62	Blade Iron Assembly Screw	9			Tornillo de montaje de soporte de paleta
76	Light Kit Assembly	1	K5843-01	K5843-01	Conjunto del kit de luz
80	Globe/Shade	1	K4588-01-045	K4588-01-045	Pantalla
82	CFL Bulb	2	66763-01	66763-01	Lámpara CFL
96	Blade Iron Set	1	K2880-04	K2880-04	Juego de soporte de paletas
98	Blade Set	1	K4581-04-212	K4581-04-378	Juego de paletas
106	Remote Control Receiver	1	K2431-11	K2431-11	Receptor de control remoto
108	Remote Control Transmitter	1	K1437-05	K1437-05	Remote Control Transmitter
140	Balancing Kit	1	K0118-01	K0118-01	Kit de equilibrado
142	Blade Iron Mounting Plate	1	K3907-01	K3907-01	Placa de montaje del soporte de la paleta