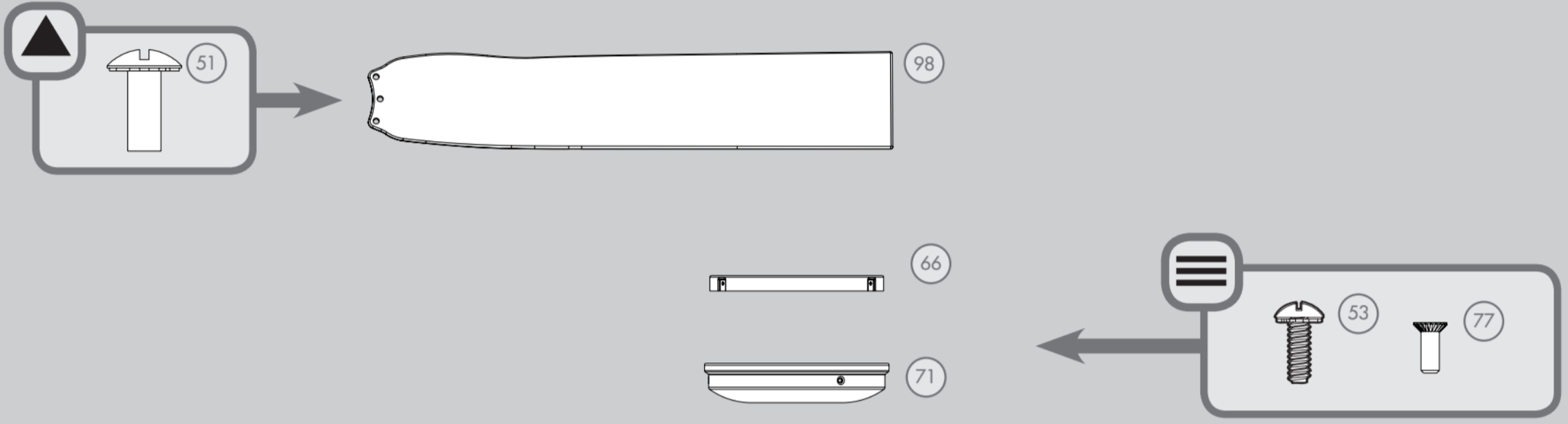
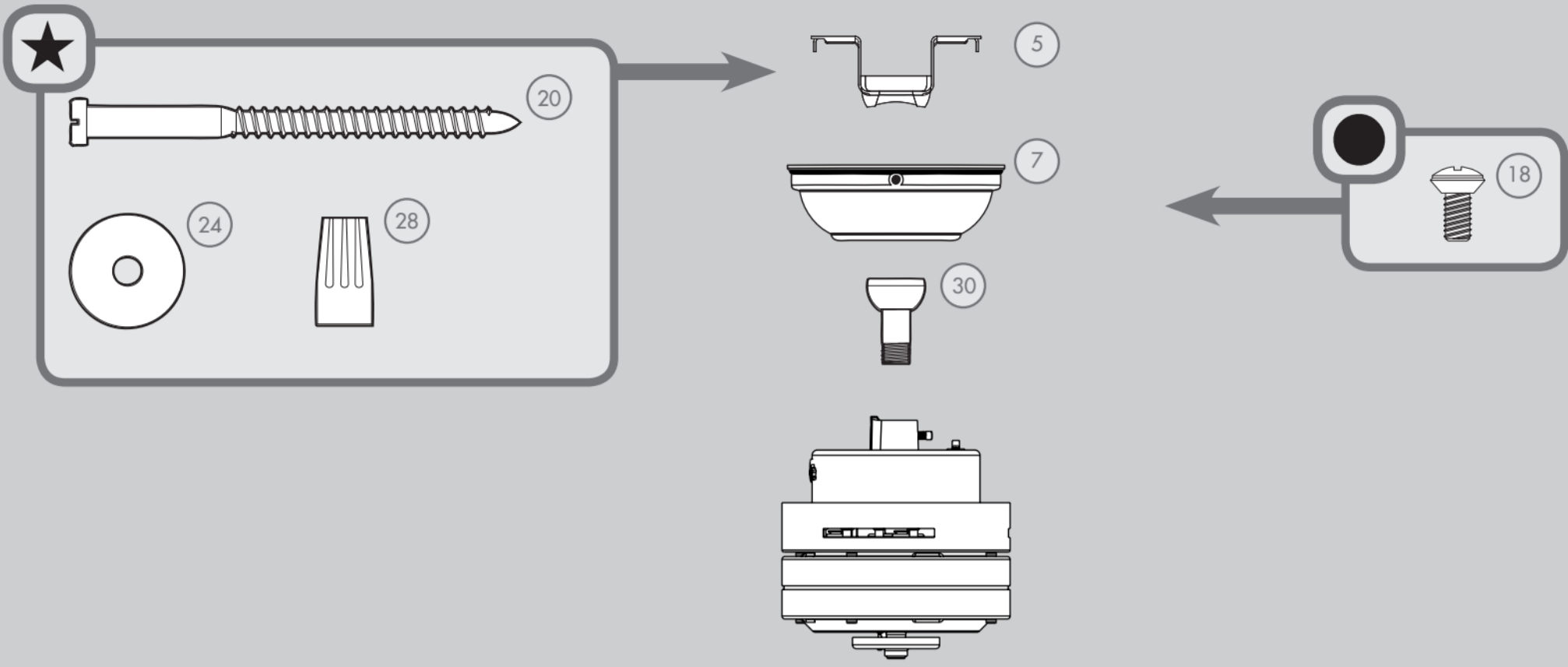


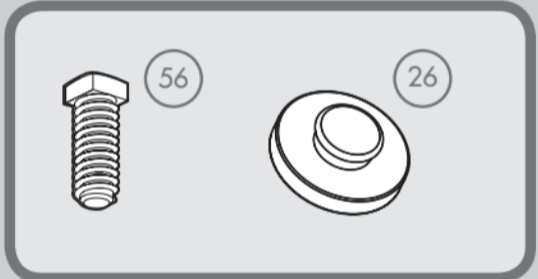





# PARTS GUIDE GUIA DE PARTES



### Pre-installed Parts / Partes preinstaladas



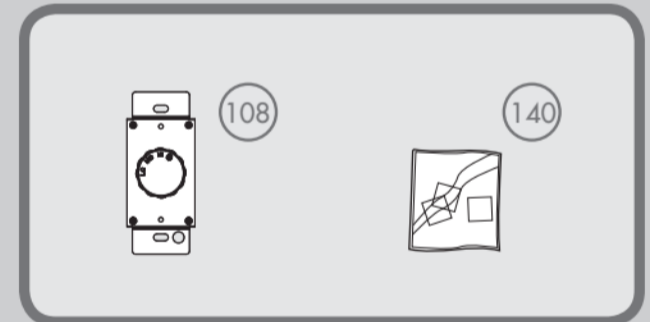
# # in Parts List  
# en Lista de partes

 Spare Parts Bag  
Bolsa de partes de repuesto

**Hardware drawn to scale**  
For your convenience, you may receive extra fasteners.

**Materiales dibujado a escala**  
Para su comodidad, es posible que reciba sujetadores extra.

### Included Accessories / Accesorios incluidos



Parts List		MODEL #			Lista de piezas	
		50257	50258	50259		
		MODELO #				
		DRAWING #	K6526-02	K6526-01	K6526-03	
		ESQUEMA #				
		Weight ±2 lbs	17.0 lbs (7.7 kg)	17.0 lbs (7.7 kg)	17.0 lbs (7.7 kg)	
		Peso ±2 lb				
		FINISH	Fresh White	New Bronze	Matte Silver	
		FINISH	Blanco fresco	Bronce nueva	Plata mate	
#	Item Name	Qty. / Cant.	Part# / No. de la pieza			Nombre del Item
1	Hanging System Kit	1	K3238-04	K3238-04	K3238-04	Kit del sistema de suspensión
5	Ceiling Bracket	1				Soporte de techo
7	Canopy	1				Campana
18	Canopy Screw	3				Tornillo de la campana
20	Wood Screw 3"	2				Tornillo para madera de 3"
24	Flat Washer	2				Arandela plana
26	Mounting Isolator	4				Aislador de montaje
28	Wire Connector	4				Conector de cable
30	Hanger Pipe	1				Tubo de suspensión
50	Hardware Kit	1	K6526-02-860	K6526-01-861	K6526-03-863	Kit de materiales
51	Blade Assembly Screw	10				Tornillo de montaje de paleta
53	Machine Screw 6-32	3				Tornillo mecánico 6-32
56	Setscrew	1				Tornillo de fijación
77	Switch Housing Cap Screw	3				Tornillo de tapa de la caja del interruptor
66	Switch Housing Assembly	1	K6935-01	K6935-01	K6935-01	Caja del interruptor
71	Switch Housing Cap	1	K6918-01	K6918-01	K6918-01	Tapa de la caja del interruptor
98	Blade Set	1	K5289-03-309	K5289-03-112	K5289-03-312	Juego de paletas
108	Wall Control	1	64129-02	64129-02	64129-02	Control de pared
140	Balancing Kit	1	K0118-01	K0118-01	K0118-01	Kit de equilibrado