

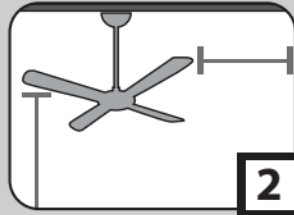
¡Felicitaciones por adquirir su nuevo ventilador de techo Hunter®! Le brindará confort y un buen desempeño en su hogar u oficina durante muchos años. Este manual de instalación y operación contiene instrucciones completas para instalar y operar su ventilador.

Estamos orgullosos de nuestro trabajo y apreciamos la oportunidad de suministrarle el mejor ventilador de techo disponible en cualquier lugar del mundo.

**Para registrar su ventilador visite:**  
**[www.HunterFan.com/register](http://www.HunterFan.com/register)**

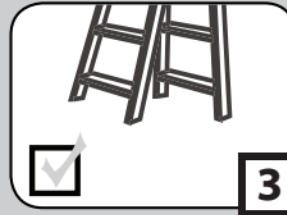
Conserve su recibo como comprobante de compra.

## Lo que puede esperar con su instalación



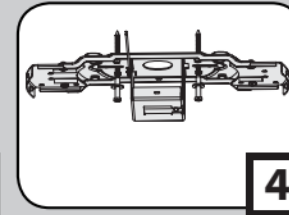
**2** PÁGINA

## Herramientas necesarias



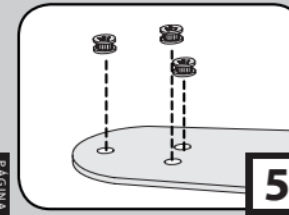
**3** PÁGINA

## Soporte de techo



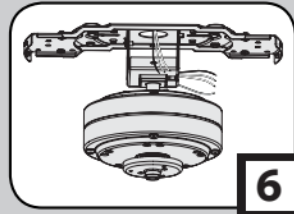
**4** PÁGINA

## Preparación



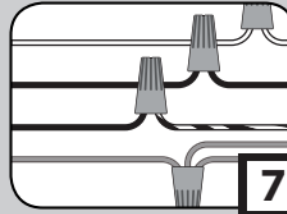
**5** PÁGINA

## Suspensión del ventilador



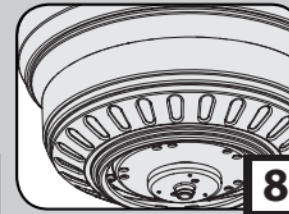
**6** PÁGINA

## Cableado



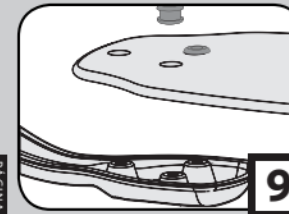
**7** PÁGINA

## Alojamiento del motor



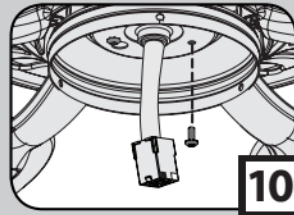
**8** PÁGINA

## Paletas



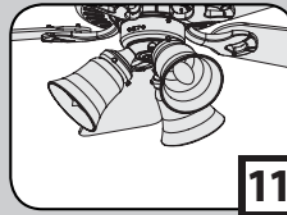
**9** PÁGINA

## Caja del interruptor



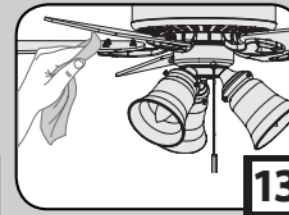
**10** PÁGINA

## Conjunto de luz



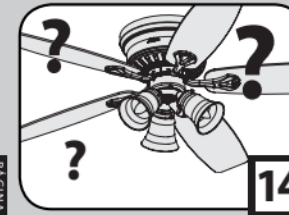
**11** PÁGINA

## Mantenimiento, operación y limpieza

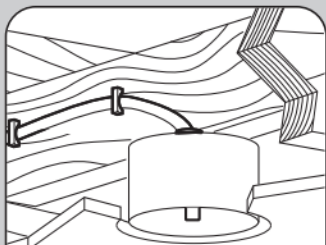


**13** PÁGINA

## Localización de fallas



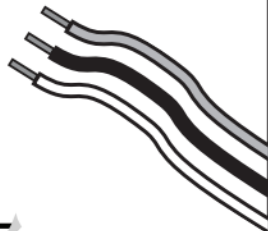
**14** PÁGINA



Debe tener la capacidad de asegurar el ventilador a la estructura de la edificación o caja de salida aprobada para ventiladores



Si no está familiarizado con el cableado, emplee un electricista calificado.



Conozca su cableado



**30 pulgadas**

Desde el extremo de la paleta hasta la pared u obstrucción más cercana

**7 pies**

Desde el borde inferior de la paleta hasta el piso



Evaluar la ubicación

Es posible que necesite que un amigo le ayude.



Revisar la caja para ver el peso del ventilador

## Lea y guarde estas instrucciones

Este producto se ajusta al Estándar 507 UL.

### ⚠ ADVERTENCIAS

w.1 - Para reducir el riesgo de incendio, choque eléctrico o lesiones personales, monte el ventilador directamente a la estructura de la edificación y/o una caja de salida marcada como aceptable para soporte de ventiladores de 70 lb (31.8 kg) y utilice los tornillos de montaje suministrados con la caja de salida.

w.2 - Para evitar posibles choques eléctricos, antes de instalar o dar servicio de mantenimiento a su ventilador, desconecte la alimentación apagando los interruptores automáticos que alimentan a la caja de salida y el interruptor de pared asociado. Si no puede bloquear los interruptores automáticos en la posición de apagado, asegure firmemente una forma destacada de advertencia, como una etiqueta de seguridad, en el tablero de servicio.

w.3 - Para reducir el riesgo de incendio, choque eléctrico o daño al motor, use solamente controles de velocidad de estado sólido Hunter.

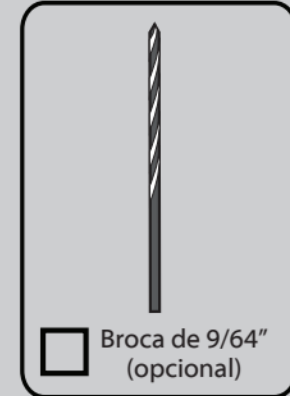
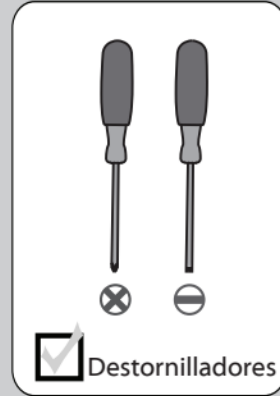
w.4 - Para reducir el riesgo de lesiones personales, no doble los soportes de paleta cuando los instale, cuando equilibre las paletas, o al limpiar el ventilador. No introduzca objetos extraños entre las paletas del ventilador en movimiento.

### ⚠ PRECAUCIONES

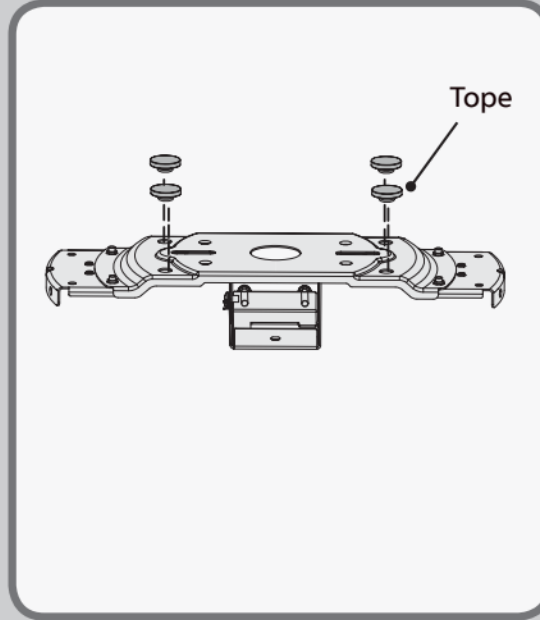
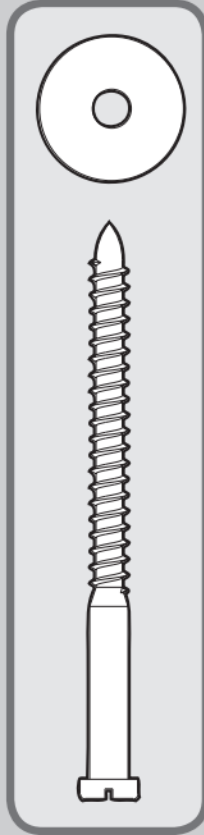
c.1 - Todo el cableado debe realizarse de acuerdo con los códigos eléctricos locales y nacionales con ANSI/NFPA 70. Si no está familiarizado con el cableado, emplee un electricista calificado.

c.2 - SOLAMENTE use piezas de repuesto Hunter.

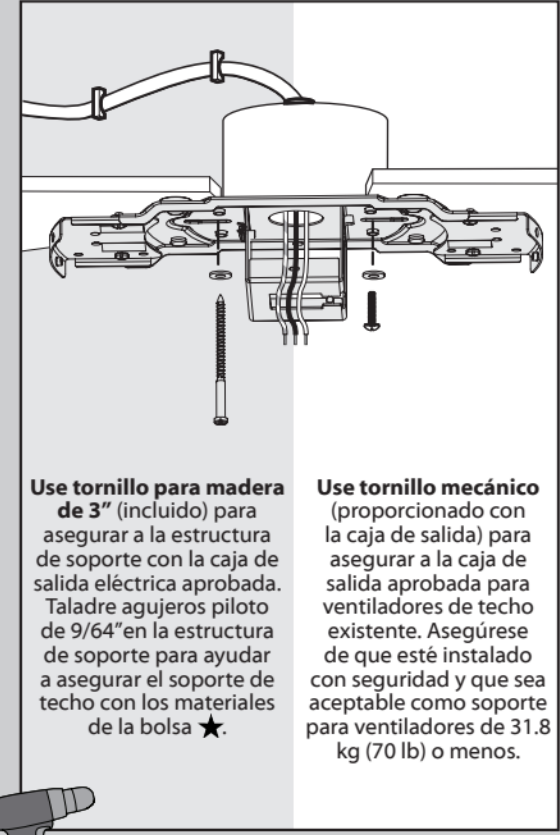




**Si se monta a una estructura de soporte, también necesitará estas herramientas.**



Asegúrese de que los cuatro topes estén aún acoplados.

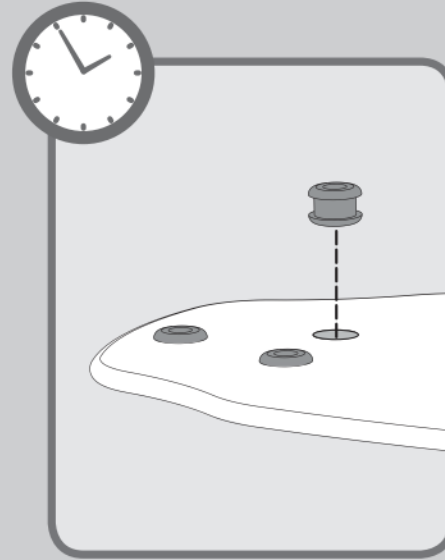
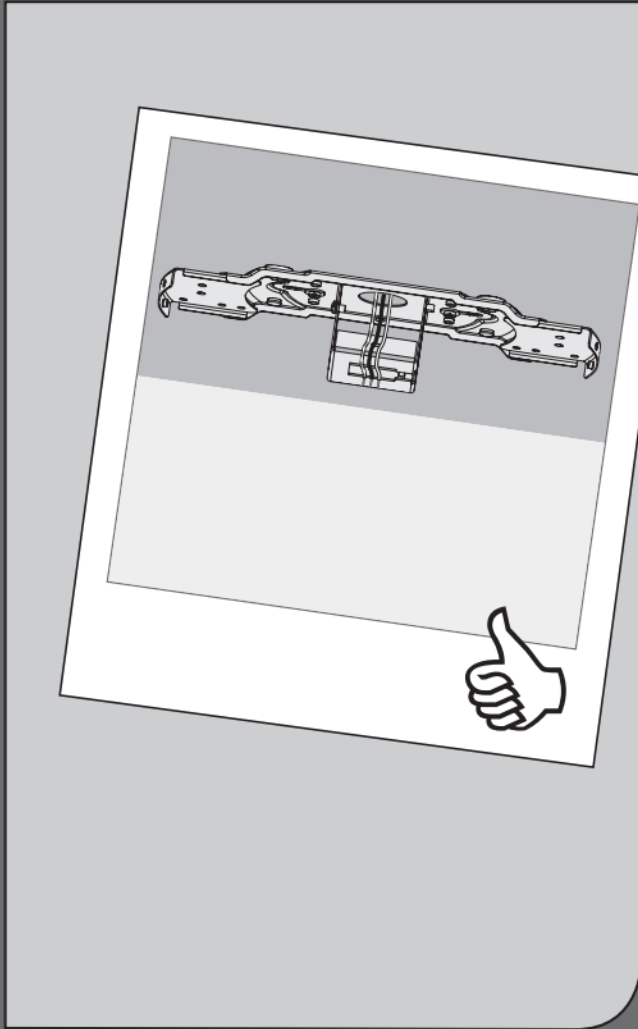


Use tornillo para madera de 3" (incluido) para asegurar a la estructura de soporte con la caja de salida eléctrica aprobada. Taladre agujeros piloto de 9/64" en la estructura de soporte para ayudar a asegurar el soporte de techo con los materiales de la bolsa ★.

Use tornillo mecánico (proporcionado con la caja de salida) para asegurar a la caja de salida aprobada para ventiladores de techo existente. Asegúrese de que esté instalado con seguridad y que sea aceptable como soporte para ventiladores de 31.8 kg (70 lb) o menos.

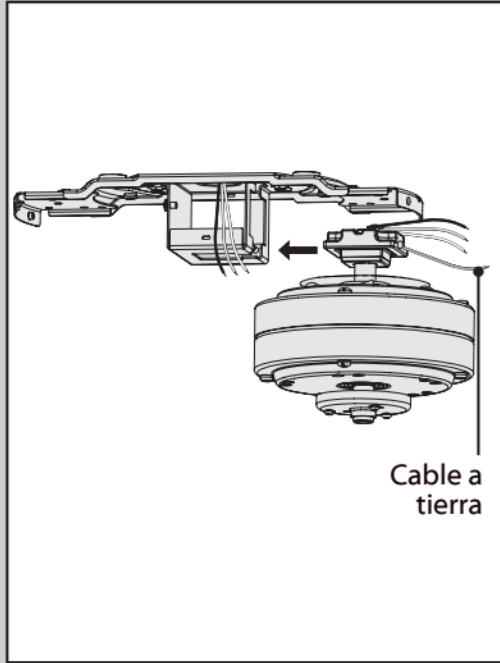
Para evitar posibles choques eléctricos, antes de instalar su ventilador, desconecte la alimentación apagando los interruptores automáticos que alimentan a la caja de salida asociados con el interruptor de pared.

Consulte la advertencia w.1 en la pág. 2



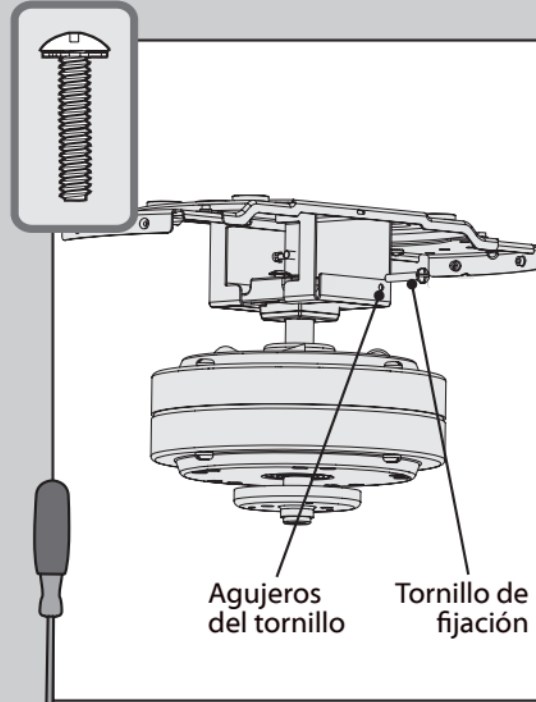
**Consejo para ahorrar tiempo:**

Consiga ayuda para insertar para insertar las arandelas, que están en la bolsa de materiales ■, en las paletas mientras usted realiza los siguientes dos pasos.



Cable a tierra

Mantenga apartados los cables, levante el conjunto del motor y coloque el soporte cuadrado en la abertura del soporte de techo. Asegúrese de que el cable a tierra conectado al soporte esté hacia afuera de la abertura grande en el soporte de techo.

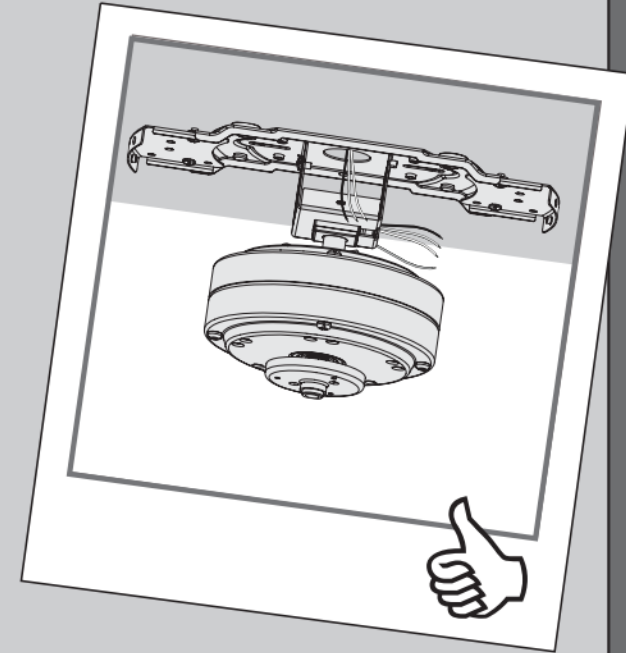


Agujeros del tornillo

Tornillo de fijación



Una vez que el motor se encuentre en el soporte de techo, use los tornillos de fijación incluidos en la bolsa de materiales ★ para fijar el motor al soporte de techo.



**Nota:** El tipo de ventilador puede variar.

**Nota:** Para conectar los alambres, sostenga los extremos desnudos de los alambres juntos y coloque un conector sobre ellos; luego tuerza en el sentido horario hasta que queden apretados.



Usando un conector de alambre anaranjado de la bolsa de materiales ★, conecte los 3 alambres de puesta a tierra (verde, verde con banda amarilla, y cobre desnudo) del ventilador, el techo, y el soporte de suspensión.

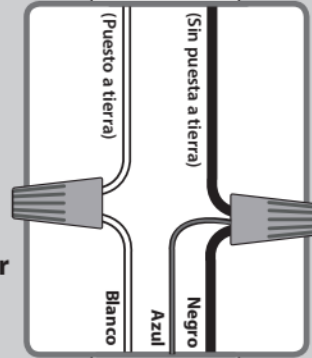
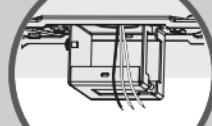


**Para un solo interruptor**

Usando los conectores de alambre anaranjados de la bolsa de materiales ★, conecte el alambre negro (sin puesta a tierra) del ventilador con los alambres negro y azul provenientes del ventilador. Conecte el alambre blanco (puesto a tierra) del techo con el alambre blanco del ventilador.

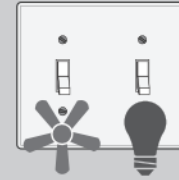


DESDE EL TECHO

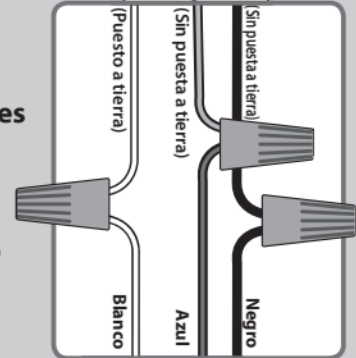
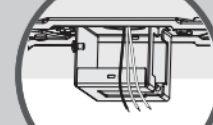


**Para interruptores duales**

Usando los conectores de alambre anaranjados de la bolsa de materiales ★, conecte el alambre blanco (puesto a tierra) del techo con el alambre blanco del ventilador. Conecte el alambre negro (sin puesta a tierra) del techo con el alambre negro del ventilador. Conecte el segundo alambre (sin conexión a tierra) del techo con el alambre azul del ventilador.

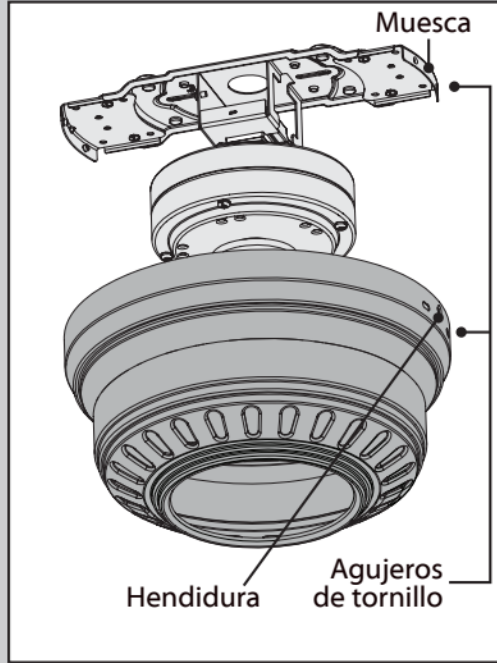


DESDE EL TECHO

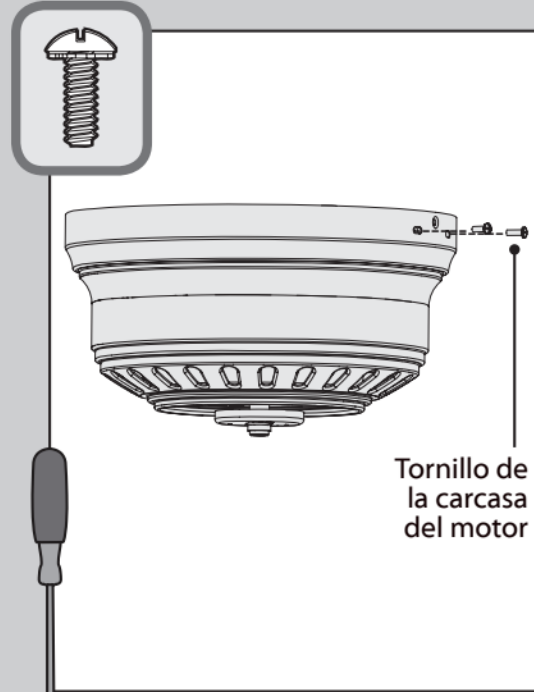


Consulte la PRECAUCIÓN c.1 de la pág. 2

Gire los empalmes hacia arriba y presiónelos cuidadosamente hacia atrás a través del soporte de suspensión dentro de la caja de salida. Separe los alambres, con los alambres puestos a tierra a un lado de la caja de salida y los alambres no puestos a tierra al otro lado de la caja de salida.



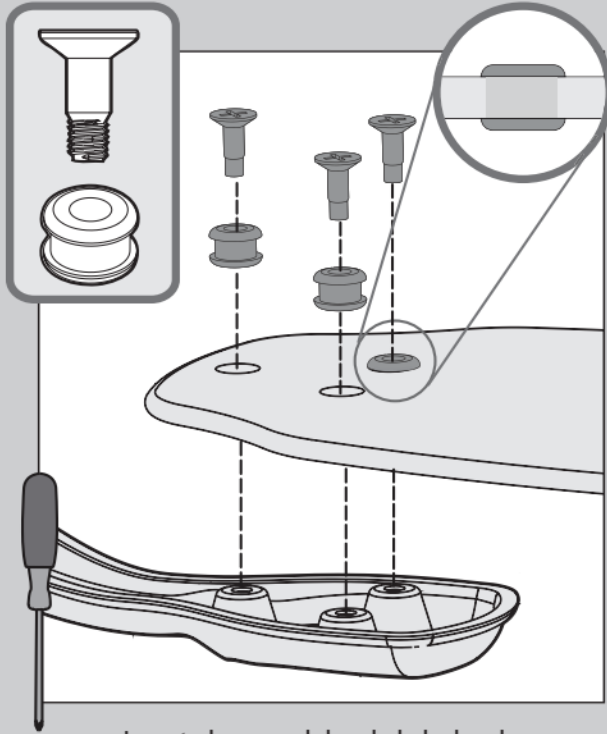
Levante el alojamiento del motor por encima del motor y del soporte de techo. Gire el alojamiento del motor de modo que los orificios de los tornillos queden alineados y la hendidura en las trabas del alojamiento queden en posición con la muesca situada en el soporte de techo. **El alojamiento del motor no está asegurado hasta que no se completa el paso siguiente. No lo deje sin supervisión.**



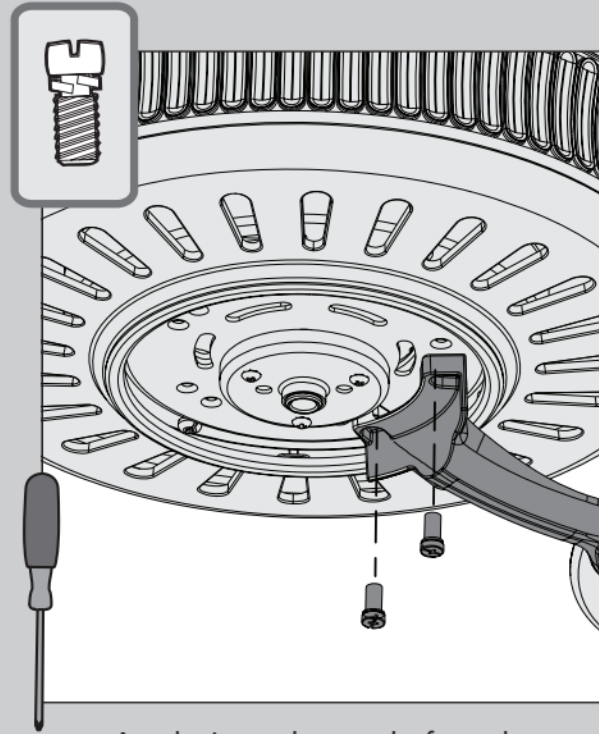
Utilice un destornillador Phillips para montar los cuatro tornillos del alojamiento del motor incluidos en la ● bolsa de materiales. Apriete firmemente los cuatro tornillos.



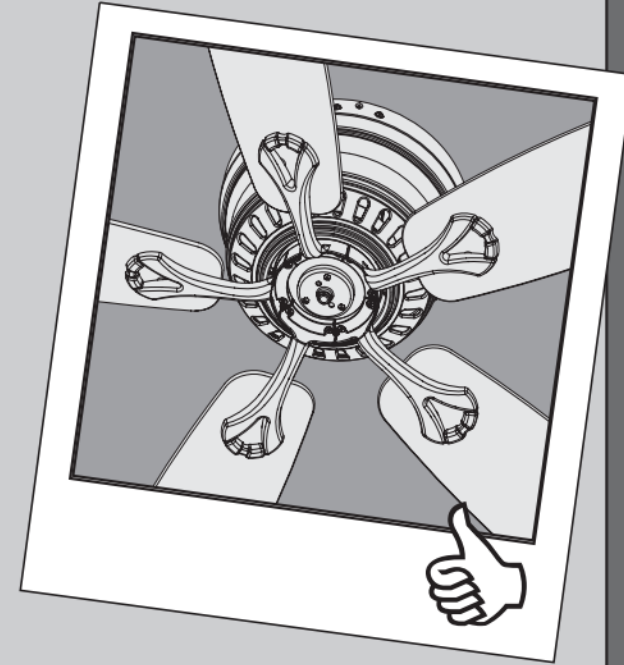


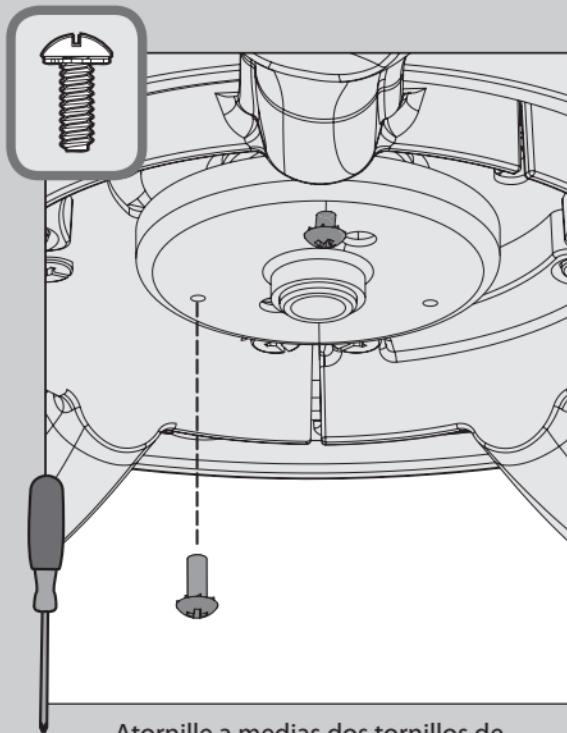


⊗ Inserte las arandelas de la bolsa de materiales ■ en los agujeros de las paletas, luego asegure cada paleta a un soporte de paleta con los tornillos de la bolsa de materiales ▲.

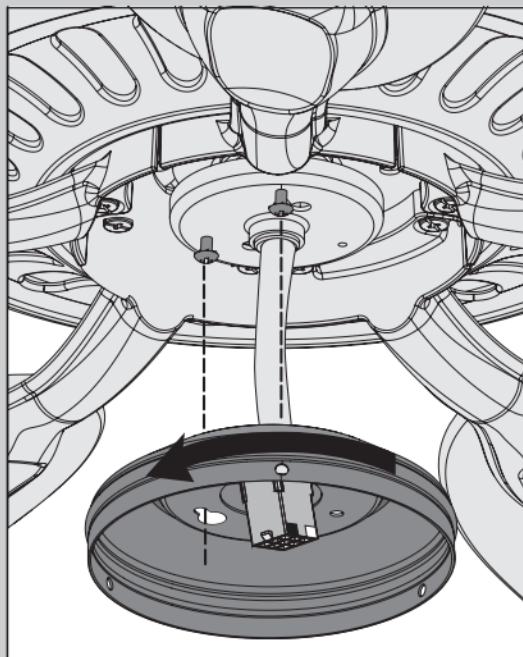


⊗ Acople sin emplear mucha fuerza los soportes de paleta al motor con los tornillos de la bolsa de materiales X, luego apriete con firmeza, cuando ambos tornillos estén acoplados.

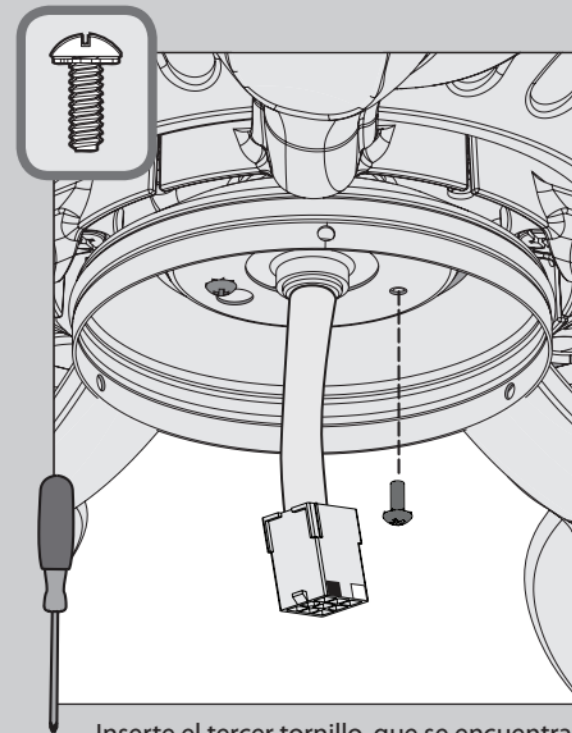




Atornille a medias dos tornillos de montaje de la caja que están en la bolsa de materiales ≡ al alojamiento del motor. No importa cuáles agujeros escoja.



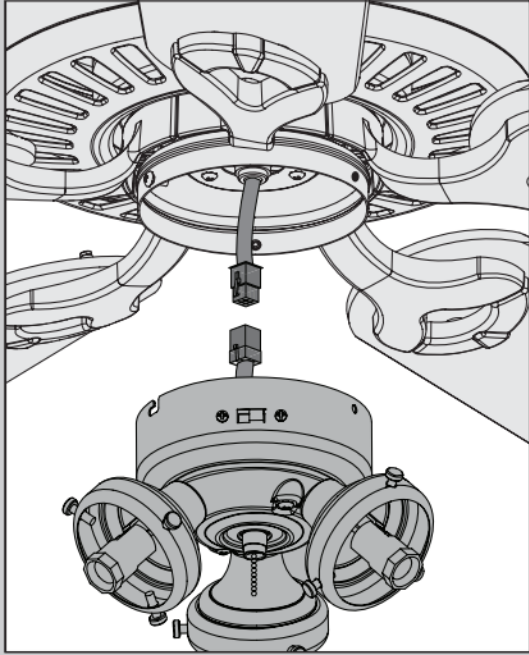
Pase la clavija del alambre a través del agujero central de la caja superior del interruptor, luego envuelva la ranura de bocallave alrededor de los tornillos y gire en sentido antihorario.



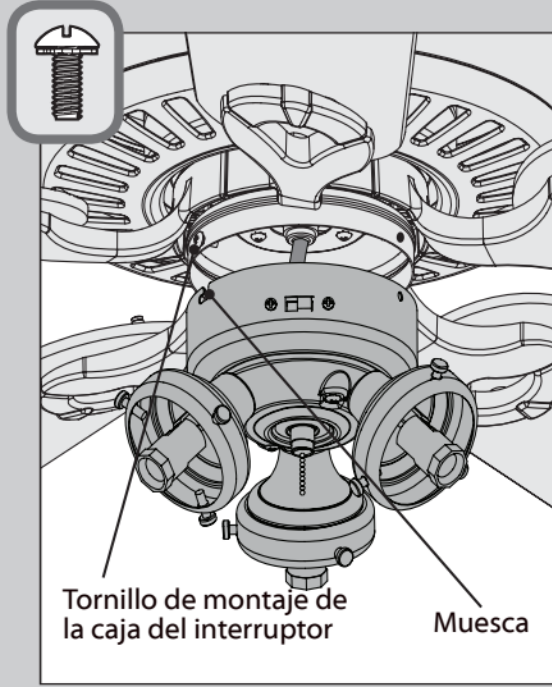
Inserte el tercer tornillo, que se encuentra en la bolsa de materiales ≡, en su lugar y apriete los tres tornillos.

Asegúrese de que la caja superior del interruptor esté fijada firmemente a la placa de montaje. La fijación y el ajuste incorrectos de los tres tornillos de montaje del conjunto pueden causar que el accesorio de la caja del interruptor caiga.

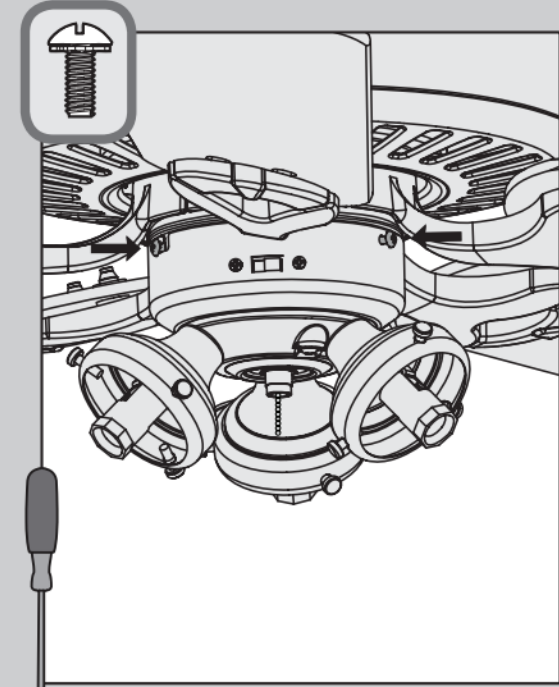




Conecte las clavijas de las cajas superior e inferior del interruptor. Asegúrese de alinear las marcas de color de los conectores.



Instale parcialmente dos de los tornillos de las cajas del interruptor que están en la bolsa. Alinee las muescas en los lados de la caja inferior del interruptor con los tornillos en la caja superior del interruptor. Gire la caja inferior del interruptor en sentido horario para asegurar los tornillos en su lugar.



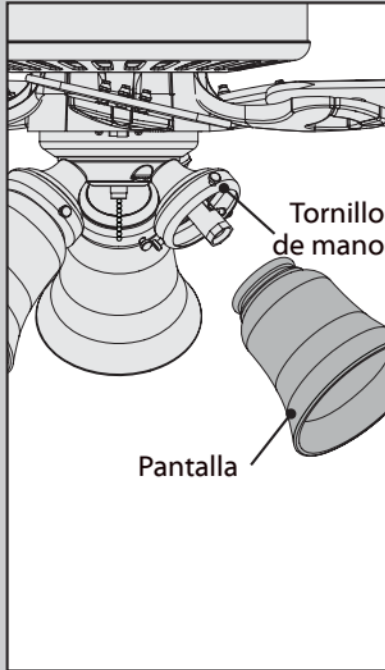
Instale el tercer tornillo de montaje de la caja. Apriete los tres tornillos firmemente.

**¿Quiere instalar su ventilador sin un conjunto de luz?**

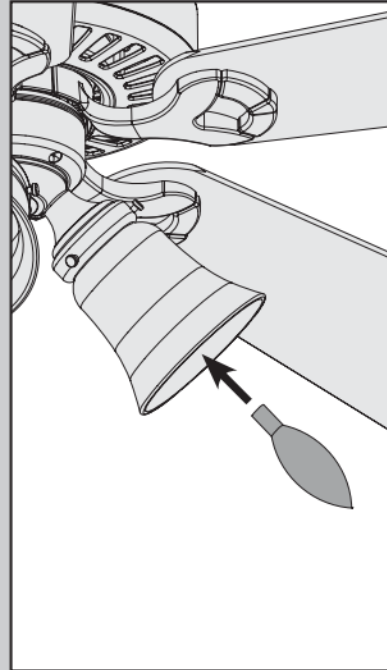
Visite [www.HunterFan.com/FAQs](http://www.HunterFan.com/FAQs) y haga clic en «How do I install my fan without the light kit?»

Asegúrese de que la caja inferior del interruptor esté fijada firmemente a la caja superior del interruptor. La fijación y el ajuste incorrectos de los tres tornillos de montaje pueden causar que el accesorio de iluminación caiga.

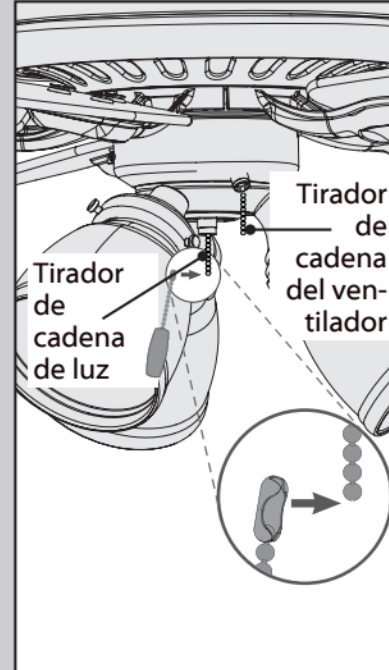




Para instalar la pantalla, primero afloje los tornillos de mano. Levante la pantalla a la lámpara. Apriete firmemente los tornillos de mano.



Instale una bombilla en cada uno de los portalámparas. Cuando sea necesario, reemplace las bombillas con unas del mismo tipo y voltaje.

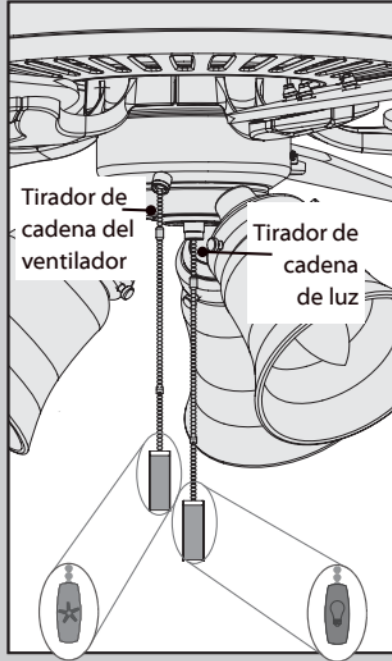


Conecte el pendiente del tirador de cadena adecuado a cada una de las cadenas cortas que vienen de la caja del interruptor.



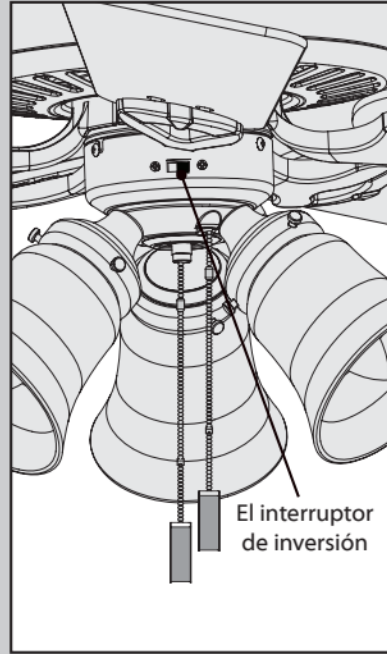
**Vea la siguiente página para hallar instrucciones de operación del ventilador.**

**Nota:** El tipo de pantalla de vidrio y el número de luces pueden variar.

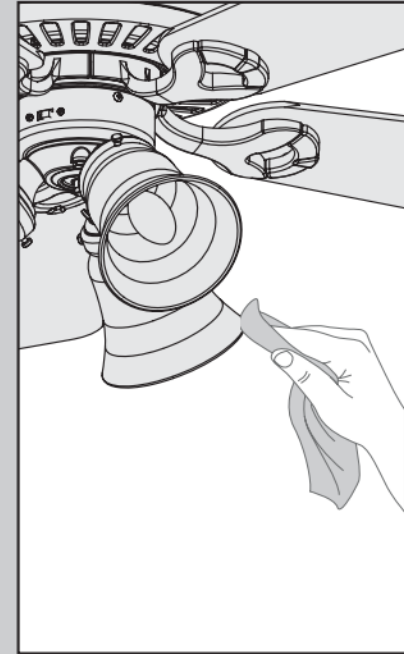


El tirador de cadena del ventilador controla la velocidad: de velocidad alta a apagado.

El tirador de cadena de luz controla el accesorio de luz: encendido y apagado.



Para cambiar la dirección del flujo de aire, mueva el interruptor de inversión a la posición opuesta.



Para limpiar el ventilador, use una escobilla suave o un paño sin hilachas para evitar rayones. Los productos de limpieza pueden dañar los acabados.

Si tiene preguntas referidas al retiro del kit de iluminación, llame a servicio al cliente al 1-888-830-1326.

## El ventilador no funciona

- Asegúrese de que el ventilador está encendido.
- Tire de la cadena para asegurarse de que está encendido.
- Empuje el interruptor de inversión del motor firmemente hacia la izquierda o la derecha para asegurar que esté conectado.
- Verifique el interruptor automático para asegurar que la alimentación esté encendida.
- Asegúrese que las aspas giren libremente.
- Apague la alimentación del interruptor automático, luego afloje la campana y revise todas las conexiones de acuerdo con el diagrama de cableado de la página 7.
- Verifique las conexiones en la caja del interruptor.

## Excesivo bamboleo

- Apriete todas las aspas y tornillos de los soportes de las aspas hasta que estén ajustadas.
- Utilice el conjunto de equilibrio y las instrucciones proporcionados para equilibrar el ventilador.

## Operación ruidosa

- Apriete las aspas y tornillos de los soportes de las aspas hasta que estén ajustadas.
- Verifique si alguna aspa está agrietada. Si fuera así, reemplace todas las aspas.