

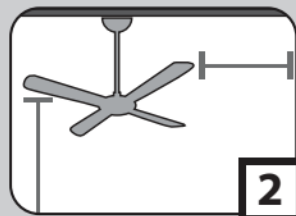
¡Felicitaciones por adquirir su nuevo ventilador de techo Hunter®! Le brindará confort y un buen desempeño en su hogar u oficina durante muchos años. Este manual de instalación y operación contiene instrucciones completas para instalar y operar su ventilador.

Estamos orgullosos de nuestro trabajo y apreciamos la oportunidad de suministrarle el mejor ventilador de techo disponible en cualquier lugar del mundo.

Para registrar su ventilador visite:
www.HunterFan.com/register

Conserve su recibo como comprobante de compra.

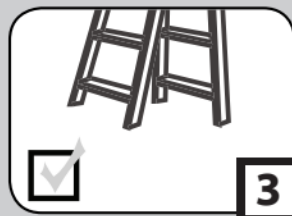
Lo que puede esperar con su instalación



2

PÁGINA

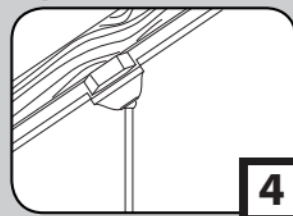
Herramientas necesarias



3

PÁGINA

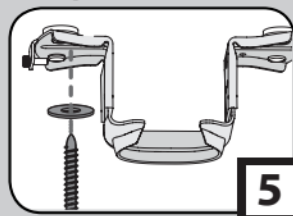
Opciones crecientes



4

PÁGINA

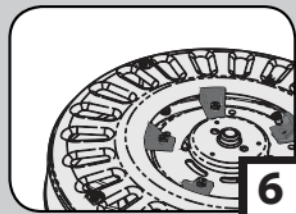
Soporte de techo



5

PÁGINA

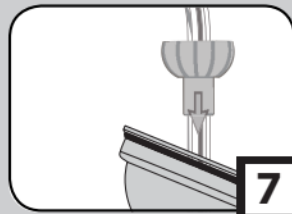
Preparación



6

PÁGINA

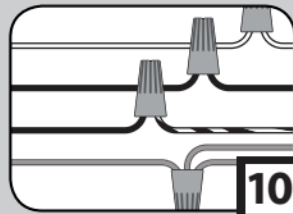
Varilla



7

PÁGINA

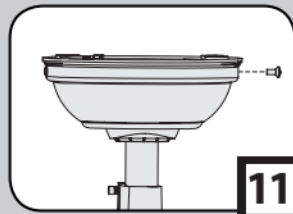
Cableado



10

PÁGINA

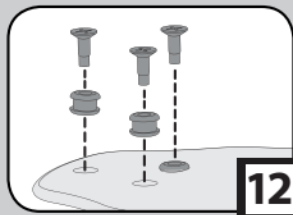
Campana



11

PÁGINA

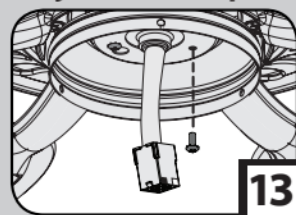
Paletas



12

PÁGINA

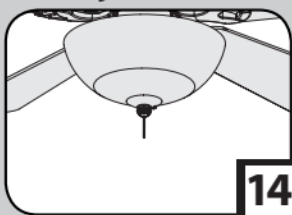
Caja del interruptor



13

PÁGINA

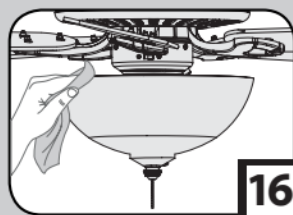
Conjunto de luz



14

PÁGINA

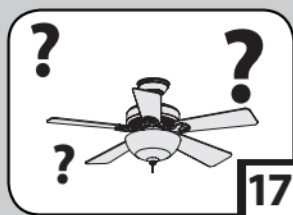
Limpieza y mantenimiento



16

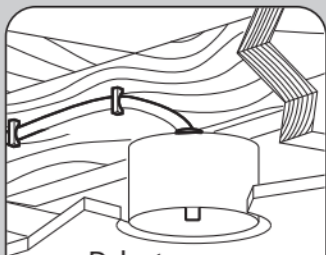
PÁGINA

Localización de fallas



17

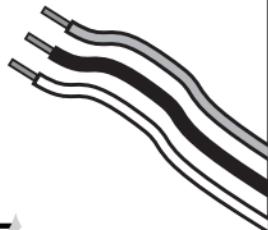
PÁGINA



Debe tener la capacidad de asegurar el ventilador a la estructura de la edificación o caja de salida aprobada para ventiladores



Si no está familiarizado con el cableado, emplee un electricista calificado.



Conozca su cableado



30 pulgadas

Desde el extremo de la paleta hasta la pared u obstrucción más cercana

7 pies

Desde el borde inferior de la paleta hasta el piso



Evaluar la ubicación

Es posible que necesite que un amigo le ayude.



Revisar la caja para ver el peso del ventilador



Los ángulos de techo mayores que 34° necesitan de un Kit de Montaje en Ángulo. Vea la página 4 para más detalles.



Evaluar el ángulo del techo

1

Varilla estándar

para techos de 8 a 10 pies de alto

2

Varilla corta

para ventiladores instalados cerca del techo

3

Varilla larga

para techos de 10 pies o más



Seleccione la longitud de la varilla

Lea y guarde estas instrucciones

Este producto se ajusta al Estándar 507 UL.

⚠️ ADVERTENCIAS

w.1 – Para reducir el riesgo de incendio, choque eléctrico o lesiones personales, monte el ventilador directamente a la estructura de la edificación y/o una caja de salida marcada como aceptable para soporte de ventiladores de 70 lb (31.8 kg) y utilice los tornillos de montaje suministrados con la caja de salida.

w.2 – Para evitar posibles choques eléctricos, antes de instalar o dar servicio de mantenimiento a su ventilador, desconecte la alimentación apagando los interruptores automáticos que alimentan a la caja de salida y el interruptor de pared asociado. Si no puede bloquear los interruptores automáticos en la posición de apagado, asegure firmemente una forma destacada de advertencia, como una etiqueta de seguridad, en el tablero de servicio.

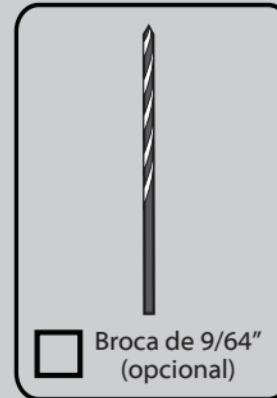
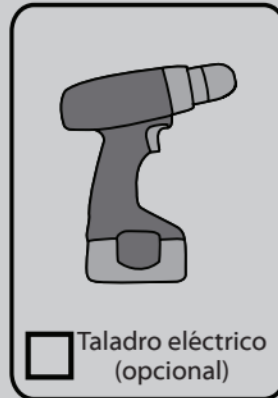
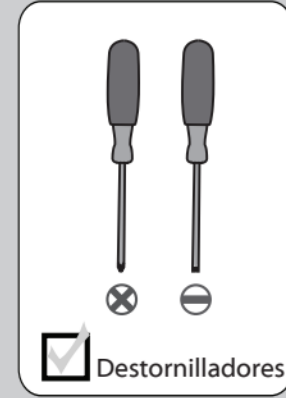
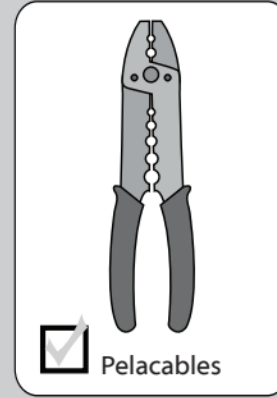
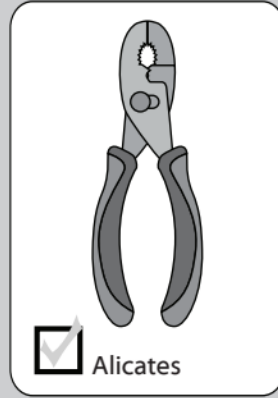
w.3 – Para reducir el riesgo de incendio, choque eléctrico o daño al motor, use solamente controles de velocidad de estado sólido Hunter.

w.4 – Para reducir el riesgo de lesiones personales, no doble los soportes de paleta cuando los instale, cuando equilibre las paletas, o al limpiar el ventilador. No introduzca objetos extraños entre las paletas del ventilador en movimiento.

⚠️ PRECAUCIONES

c.1 – Todo el cableado debe realizarse de acuerdo con los códigos eléctricos locales y nacionales con ANSI/NFPA 70. Si no está familiarizado con el cableado, emplee un electricista calificado.

c.2 – SOLAMENTE use piezas de repuesto Hunter.



Si se monta a una estructura de soporte, también necesitará estas herramientas.

Si su techo es plano:

Cuelque el ventilador de una varilla estándar (incluida).



Montaje estándar

OPCIÓN 1

Si su techo tiene ángulo:

1. Necesitará una varilla larga (se vende por separado).
2. Si el ángulo de su techo es mayor a 34°, también necesitará un Kit de Montaje en Ángulo (se vende por separado).



Montaje en ángulo

OPCIÓN 2

Siga los tres pasos que se muestran más abajo para determinar si el ángulo de su techo es mayor a 34°



1

DOBLE
en la línea punteada

SITUACIÓN 1

La guía hace contacto con el techo **Y** con la pared

SOLAMENTE necesita una varilla larga

*lo más común



2

SE AJUSTA
contra la pared

SITUACIÓN 2

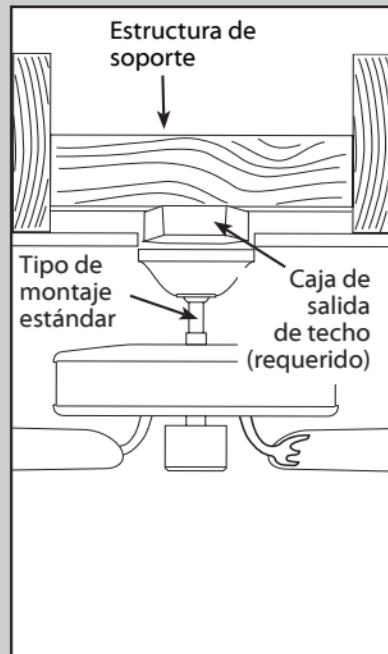
La guía hace contacto con la pared pero **NO** con el techo

Necesita una varilla larga **Y** un kit de montaje en ángulo

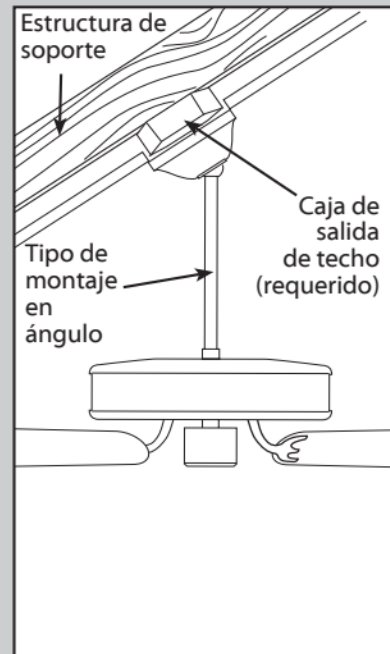


3

DESLICE
hacia el techo

Opciones crecientes

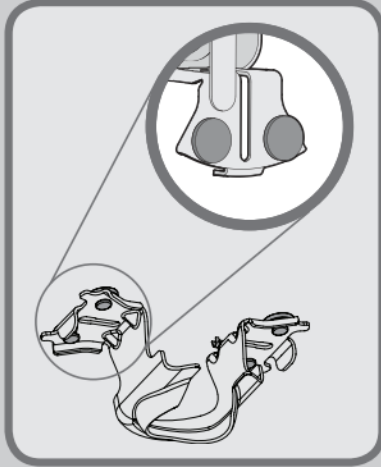
Emplee **un montaje estándar** o **un montaje de perfil bajo** para suspender el ventilador de un techo plano.



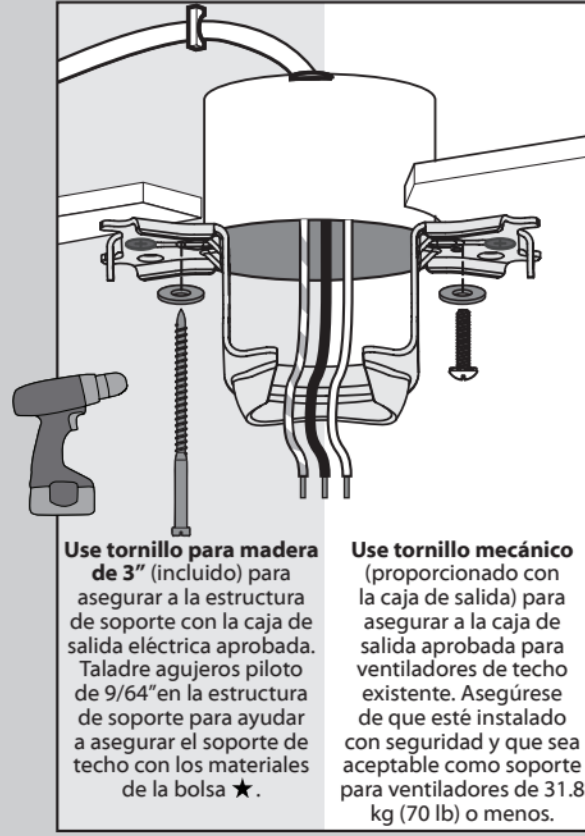
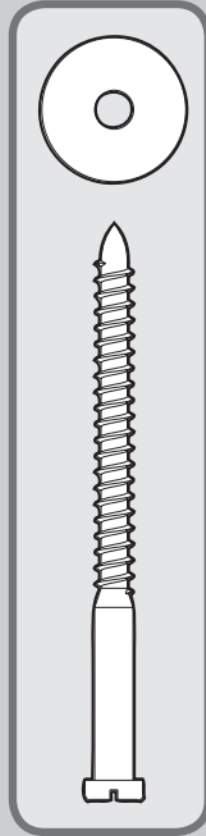
Emplee **un montaje de ángulo** para suspender el ventilador de un techo abovedado o en ángulo.



**Desconecte
la energía**



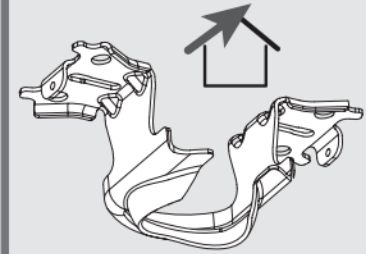
Asegúrese de que los cuatro toques estén aún acoplados.



Use tornillo para madera de 3" (incluido) para asegurar a la estructura de soporte con la caja de salida eléctrica aprobada. Taladre agujeros piloto de 9/64" en la estructura de soporte para ayudar a asegurar el soporte de techo con los materiales de la bolsa ★.

Use tornillo mecánico (proporcionado con la caja de salida) para asegurar a la caja de salida aprobada para ventiladores de techo existente. Asegúrese de que esté instalado con seguridad y que sea aceptable como soporte para ventiladores de 31.8 kg (70 lb) o menos.

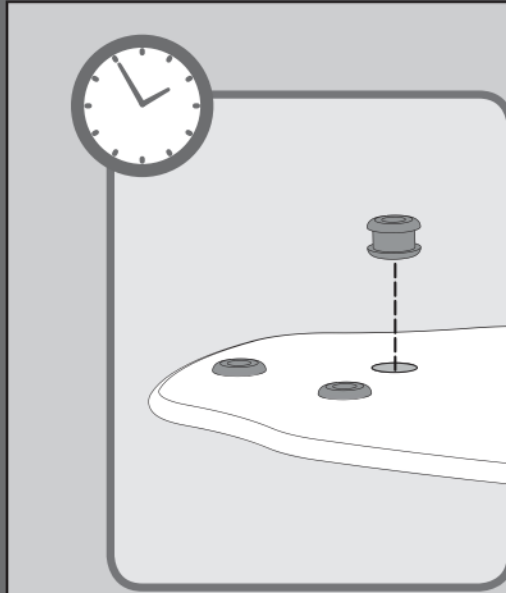
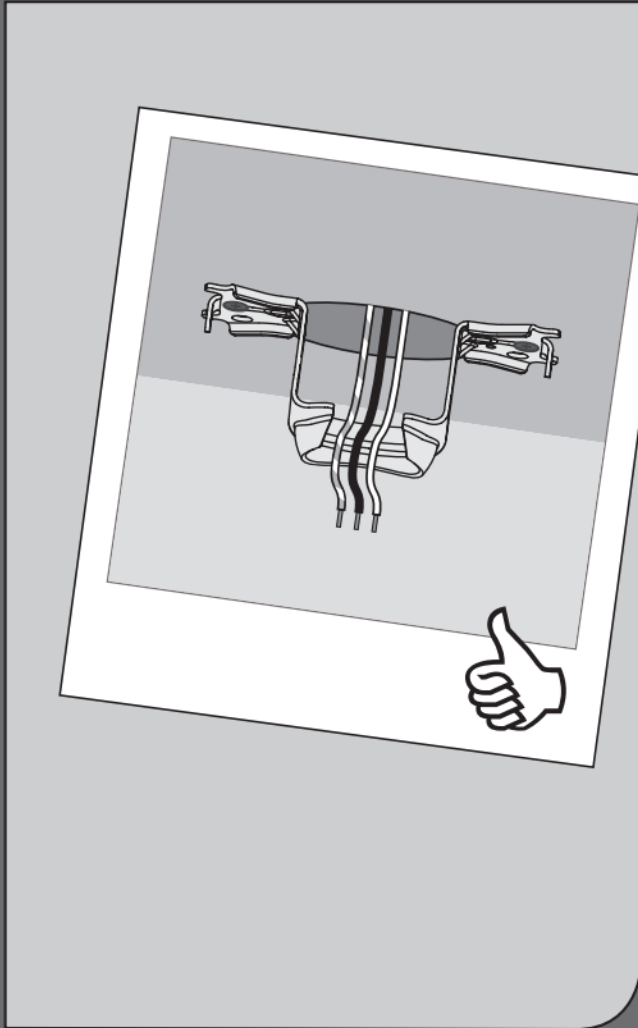
Para techos en ángulo, apunte la abertura hacia el pico.



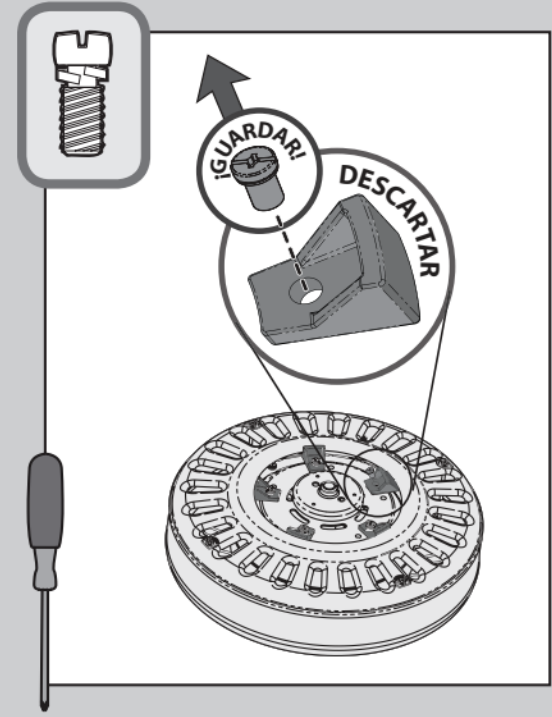
Si luego de leer este manual aún necesita asistencia, llame a nuestro Soporte técnico al 1-888-830-1326.

Para evitar posibles choques eléctricos, antes de instalar su ventilador, desconecte la alimentación apagando los interruptores automáticos que alimentan a la caja de salida asociados con el interruptor de pared.





Consejo para ahorrar tiempo: Consiga ayuda para insertar para insertar las arandelas, que están en la bolsa de materiales ■, en las paletas mientras usted realiza los siguientes dos pasos.

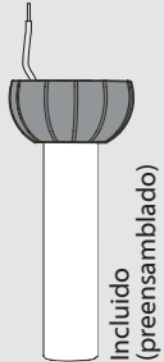


⊗ Retire los bloques para transporte del motor. **Guarde los tornillos. Serán necesarios para la instalación del soporte de paleta.**

Nota: Algunos ventiladores traen un anillo para embarque en lugar de bloques para embarque. Favor de retirar el anillo y conservar los tornillos.

Opción 1

Varilla estándar
para techos de 8 a
10 pies de alto



Incluido
(preensamblado)

Opción 2

Varilla corta
para ventiladores
instalados cerca del
techo



Incluido

Opción 3

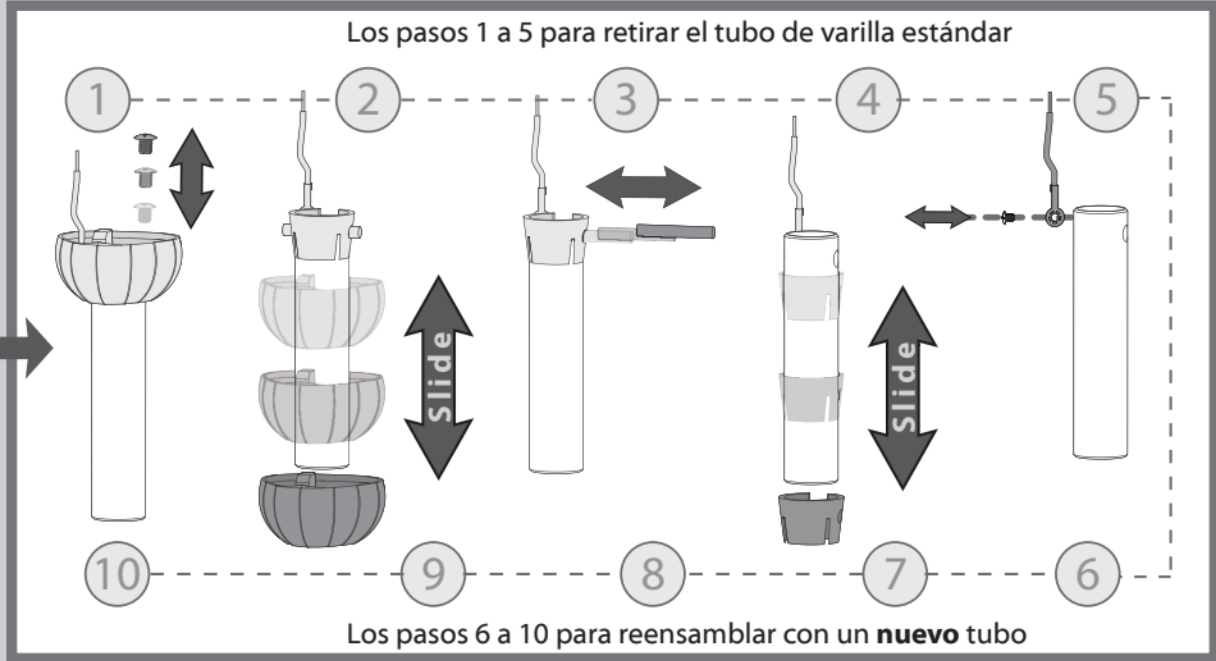
Varilla larga
para techos
en ángulo o
techos de 10
pies o más

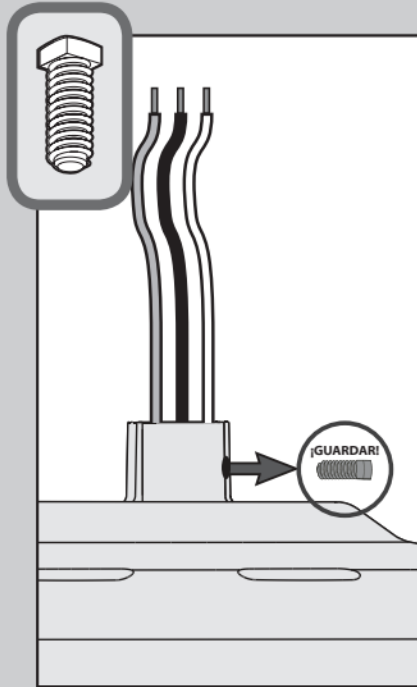


Vendidos por separado

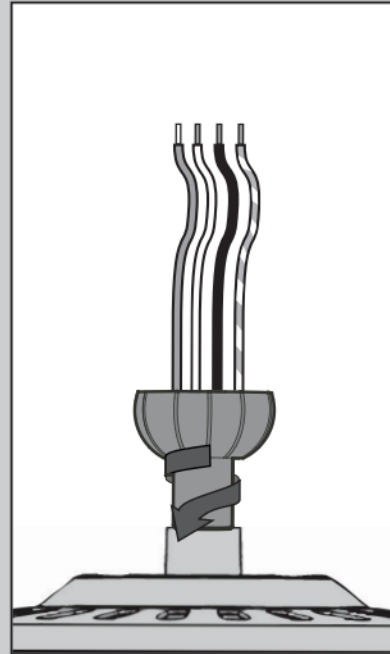
pase a la siguiente página

Si necesita una varilla de diferente longitud, siga estos pasos:

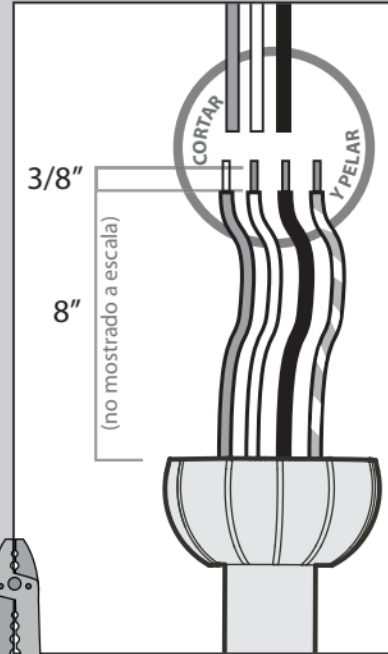




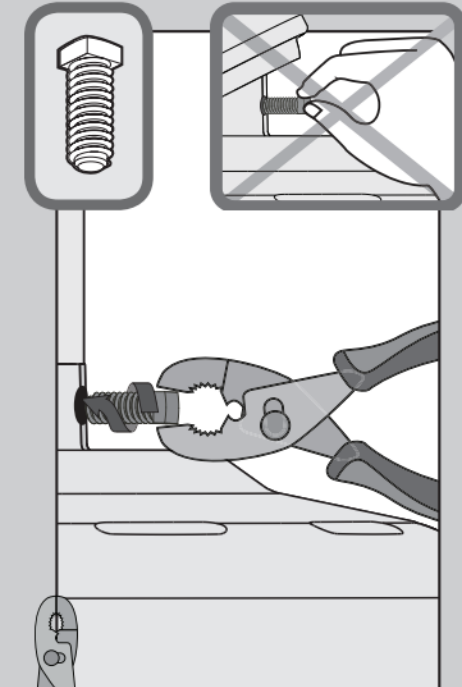
Retire el tornillo de fijación preinstalado de modo que se pueda insertar la varilla.



Apriete girando la varilla (por lo menos 4-5 vueltas completas) hasta que se detenga.



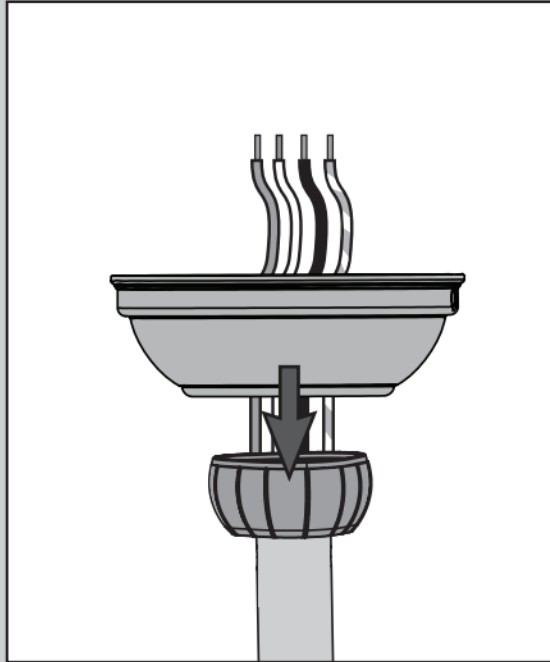
Pueden cortarse los alambres, pero dejar al menos 8" extendidos de la parte superior de la varilla.



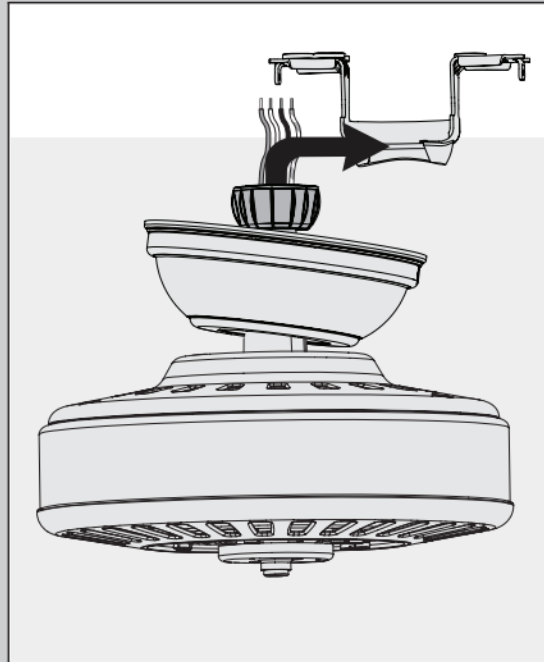
Apriete el tornillo de fijación con un alicate. **NO APRIETE A MANO.**



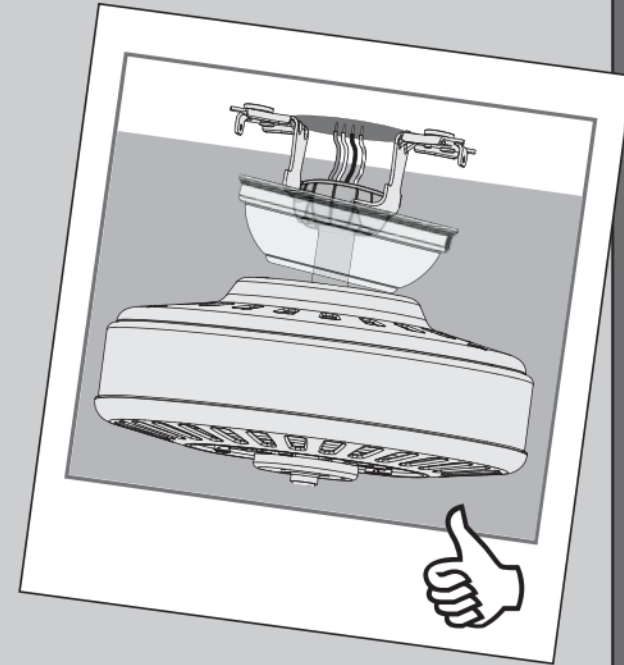
Si el tornillo de fijación no está apretado firmemente, el ventilador podría caer.



Pase los alambres y la varilla a través de la campana. Deje que la campana se sitúe sin apretar encima del ventilador.

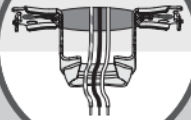


NO LEVANTE EL VENTILADOR AGARRANDO LA CAMPANA O LOS CABLES. Coloque la bola de la varilla en la ranura del soporte de techo.

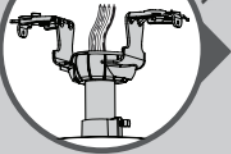


Nota: Para conectar los alambres, sostenga los extremos desnudos de los alambres juntos y coloque un conector sobre ellos; luego tuerza en el sentido horario hasta que queden apretados.

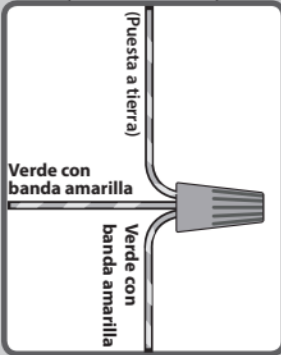
DESDE EL TECHO



DESDE EL VENTILADOR



Usando un conector de alambre anaranjado de la bolsa de materiales ★, conecte los 3 alambres de puesta a tierra (verde, verde con banda amarilla, y cobre desnudo) del ventilador, la varilla y el soporte de suspensión.

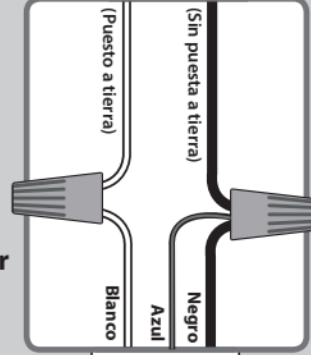
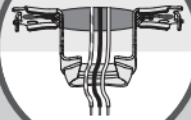


Para un solo interruptor

Usando los conectores de alambre anaranjados de la bolsa de materiales ★, conecte el alambre negro (sin puesta a tierra) del ventilador con los alambres negro y azul provenientes del ventilador. Conecte el alambre blanco (puesto a tierra) del techo con el alambre blanco del ventilador.

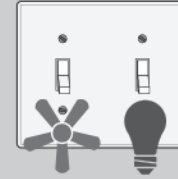


DESDE EL TECHO

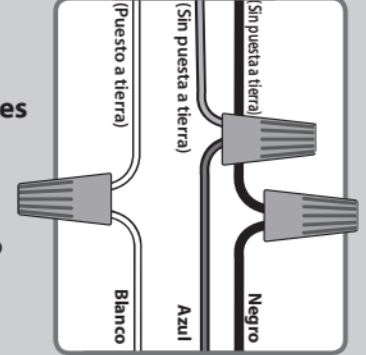
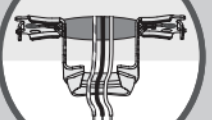


Para interruptores duales

Usando los conectores de alambre anaranjados de la bolsa de materiales ★, conecte el alambre blanco (puesto a tierra) del techo con el alambre blanco del ventilador. Conecte el alambre negro (sin puesta a tierra) del techo con el alambre negro del ventilador. Conecte el segundo alambre (sin conexión a tierra) del techo con el alambre azul del ventilador.

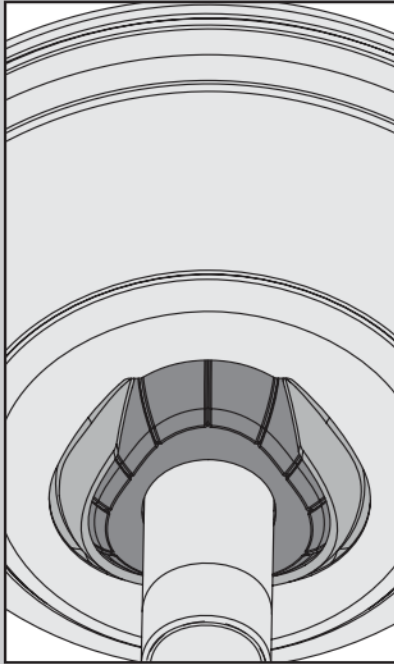


DESDE EL TECHO

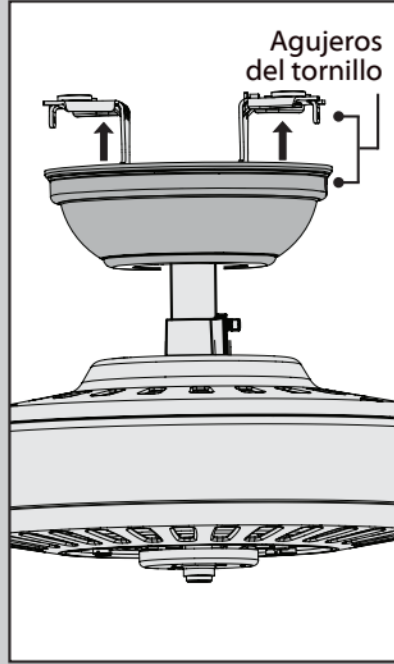


Gire los empalmes hacia arriba y presiónelos cuidadosamente hacia atrás a través del soporte de suspensión dentro de la caja de salida. Separe los alambres, con los alambres puestos a tierra a un lado de la caja de salida y los alambres no puestos a tierra al otro lado de la caja de salida.

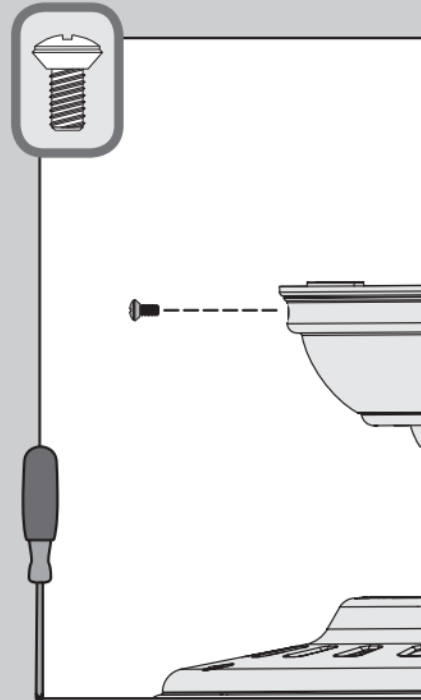
Consulte la PRECAUCIÓN c.1 de la pág. 2



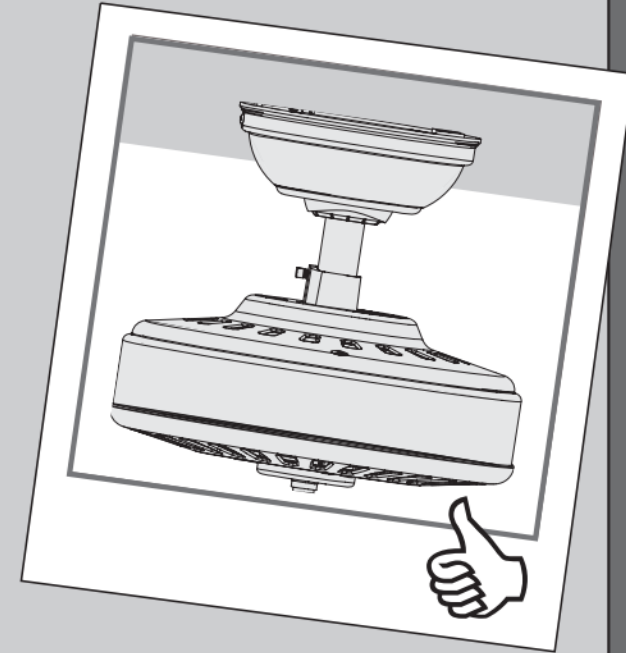
Coloque la campana de modo que, cuando sea levantada para ponerla en posición, encaje en el soporte de suspensión como se muestra.



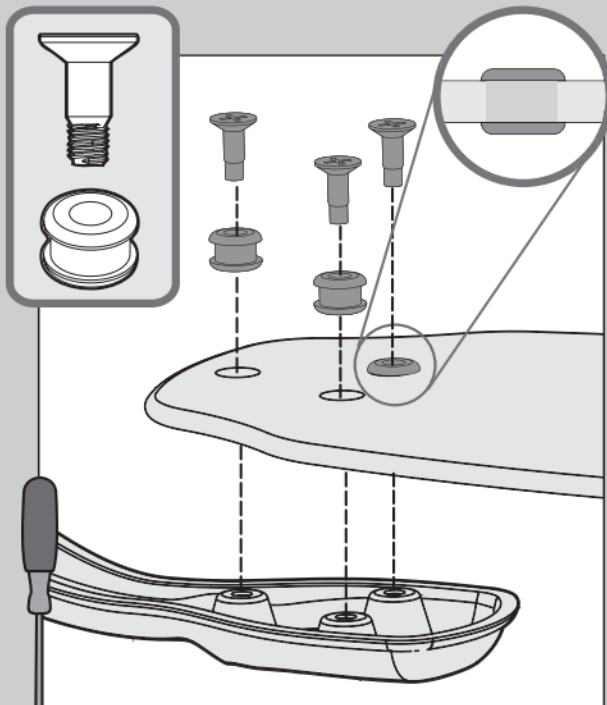
Levante la campana para ponerla en posición de manera que los agujeros para tornillos estén alineados.



⊗ Inserte los dos tornillos de la campana que se encuentran en la bolsa de materiales ●.

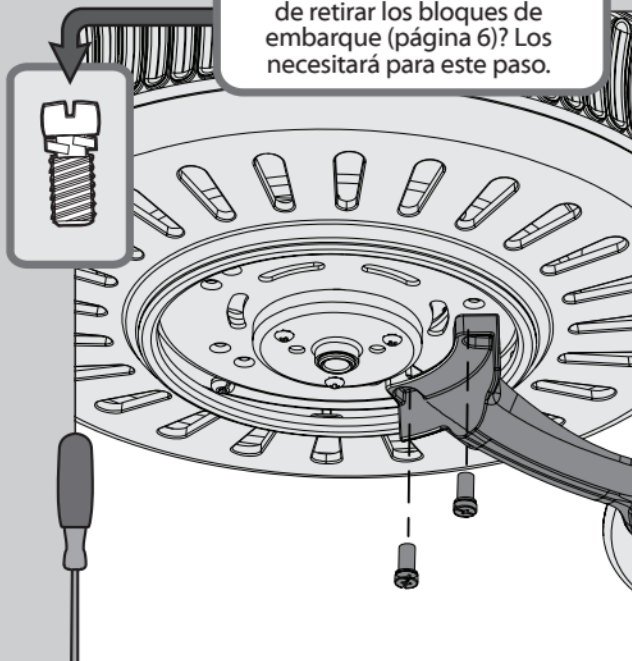


Nota: El tipo de ventilador puede variar.

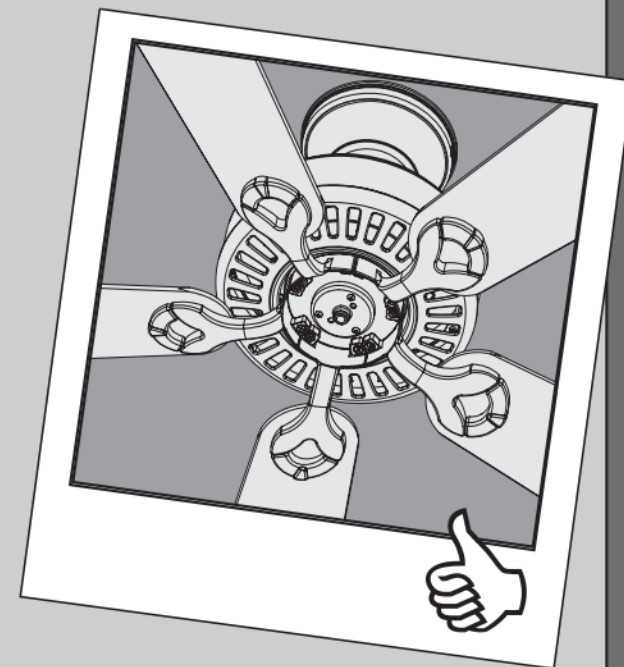


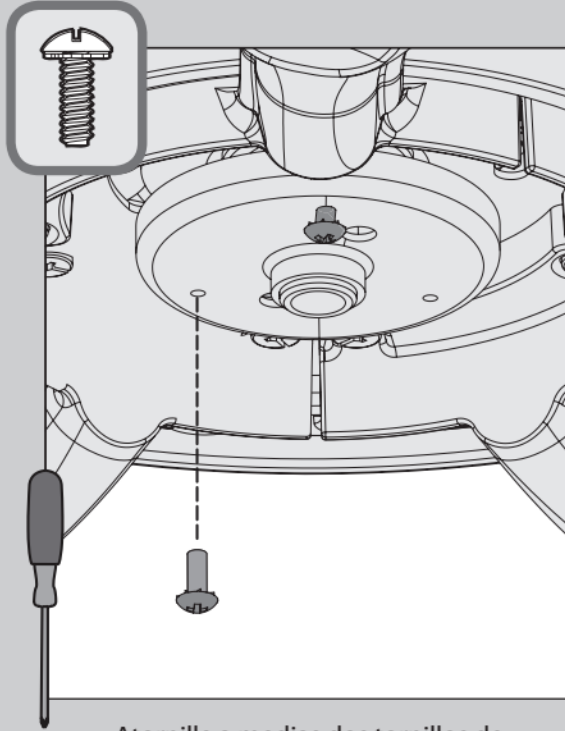
⊗ Inserte las arandelas de la bolsa de materiales ■ en los agujeros de las paletas, luego asegure cada paleta a un soporte de paleta con los tornillos de la bolsa de materiales ▲.

¿Recuerda los tornillos que usted conservó después de retirar los bloques de embarque (página 6)? Los necesitará para este paso.

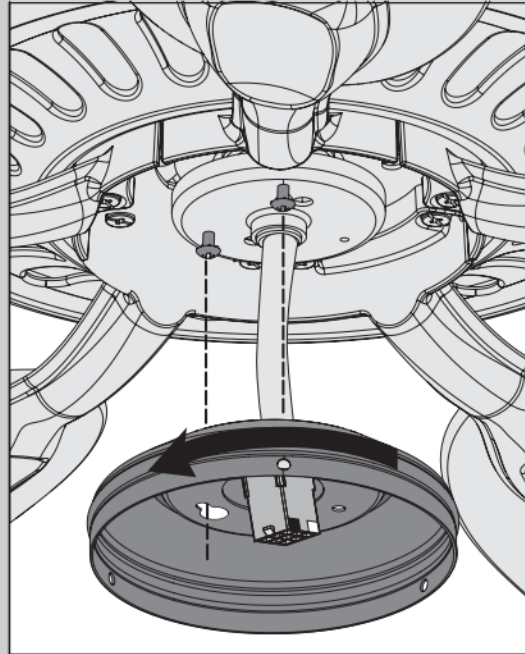


⊗ Acople sin emplear mucha fuerza los soportes de paleta al motor con los tornillos de armadura de soporte de paleta y a continuación apriete con firmeza una vez que ambos tornillos estén acoplados.

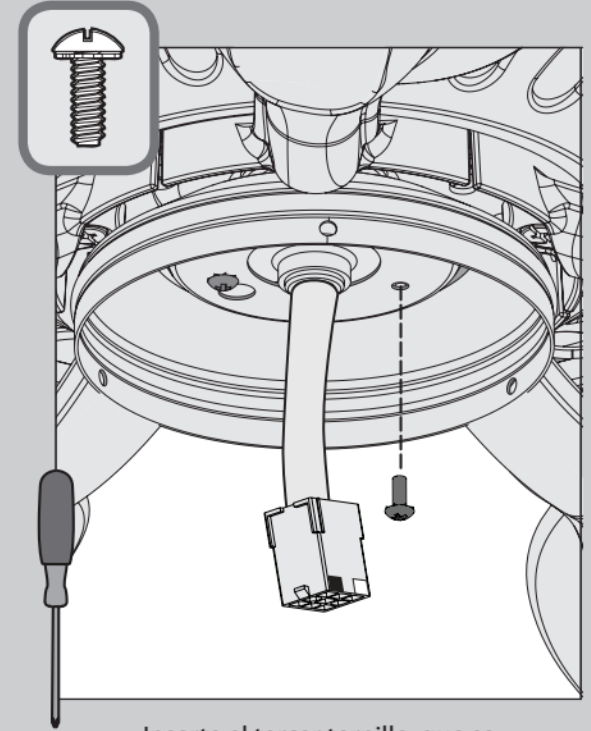




Atornille a medias dos tornillos de montaje de la caja que están en la bolsa de materiales ≡ al alojamiento del motor. No importa cuáles agujeros escoja.



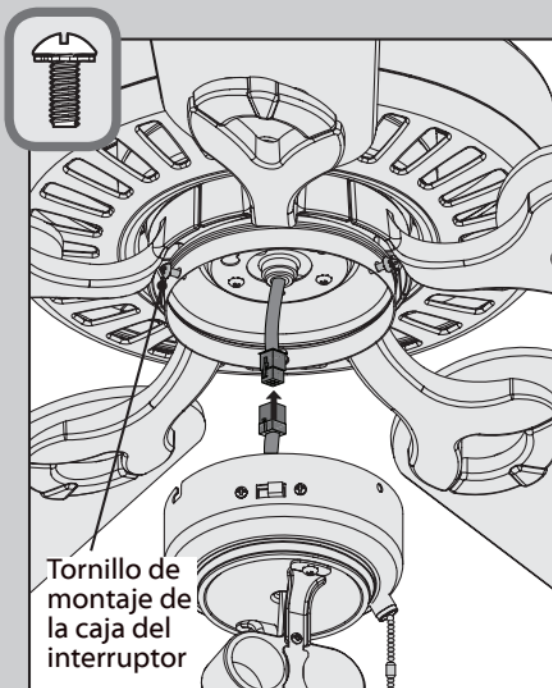
Pase la clavija del alambre a través del agujero central de la caja superior del interruptor, luego envuelva la ranura de bocallave alrededor de los tornillos y gire en sentido antihorario.




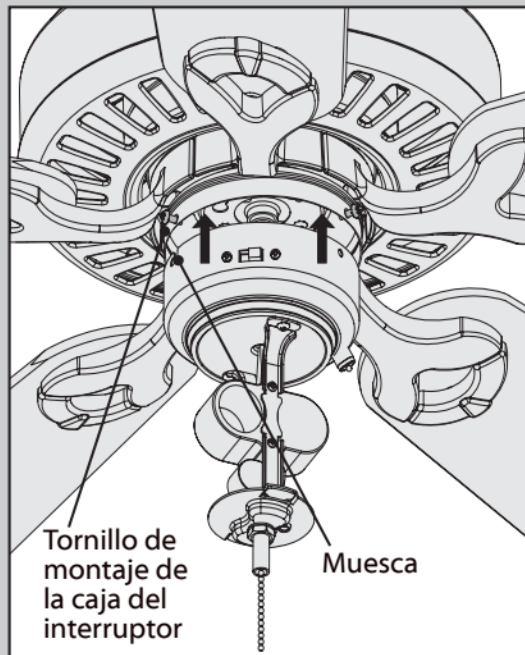
Inserte el tercer tornillo, que se encuentra en la bolsa de materiales ≡, en su lugar y apriete los tres tornillos.

Asegúrese de que la caja superior del interruptor esté fijada firmemente a la placa de montaje. La fijación y el ajuste incorrectos de los tres tornillos de montaje del conjunto pueden causar que el accesorio de la caja del interruptor caiga.

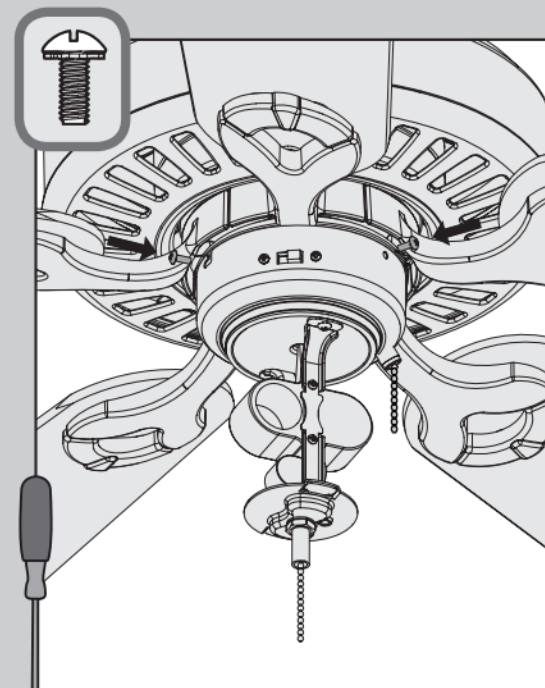




Instale parcialmente dos de los tornillos de las cajas del interruptor que están en la bolsa . Conecte las clavijas de las cajas superior e inferior del interruptor. Asegúrese de alinear las marcas de color de los conectores.



Alinee las muescas en los lados de la caja inferior del interruptor con los tornillos en la caja superior del interruptor. Gire la caja inferior del interruptor en sentido horario para asegurar los tornillos en su lugar. A continuación pase la cadena del ventilador a través del orificio situado en el conjunto de la luz.



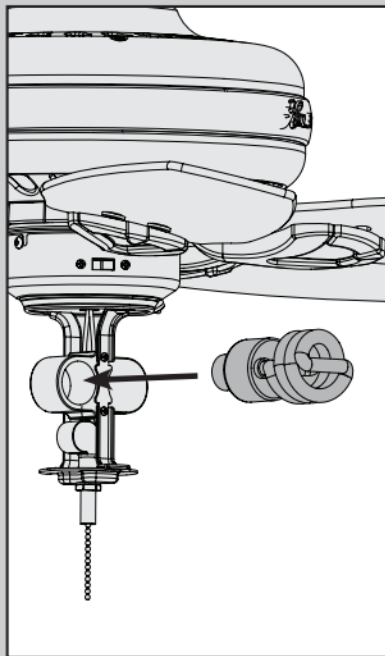
Instale el tercer tornillo de montaje de la caja. Apriete los tres tornillos firmemente.

¿Quiere instalar su ventilador sin un conjunto de luz?

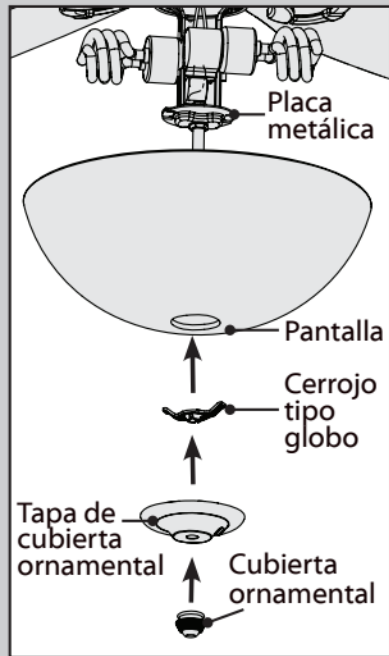
Visite www.HunterFan.com/FAQs y haga clic en «How do I install my fan without the light kit?»

Asegúrese de que la caja inferior del interruptor esté fijada firmemente a la caja superior del interruptor. La fijación y el ajuste incorrectos de los tres tornillos de montaje pueden causar que el accesorio de iluminación caiga.

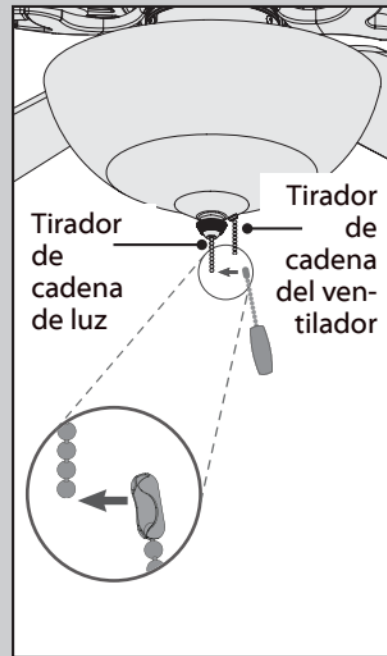




Instale una bombilla en cada uno de los portalámparas. Cuando sea necesario, remplace las bombillas con unas de la misma potencia.



Presione la pantalla y el cerrojo tipo globo al ras de la placa metálica. Pase la cadena de la luz a través del orificio situado en el centro de la tapa de cubierta ornamental y pase la cadena del ventilador a través del orificio situado en el costado de la tapa. Finalmente pase únicamente la cadena de la luz a través del orificio situado en la cubierta ornamental y enrosque la cubierta ornamental en la varilla roscada.

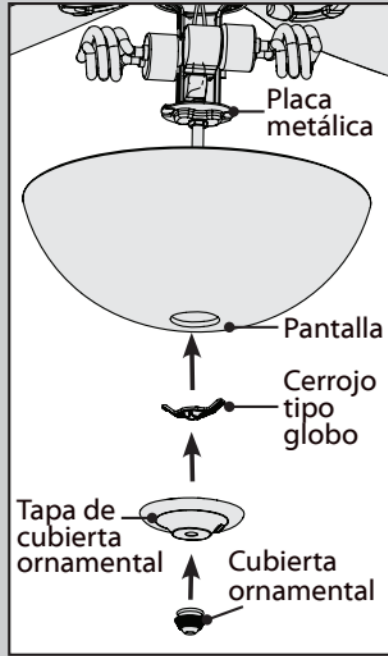


Coloque el pendiente de cadena adecuado en cada una de las cadenas cortas que salen de la cubierta ornamental y de la tapa de la cubierta ornamental. El tirador de cadena del ventilador controla la velocidad: de velocidad alta a apagado. El tirador de cadena de luz controla el accesorio de luz: encendido y apagado.

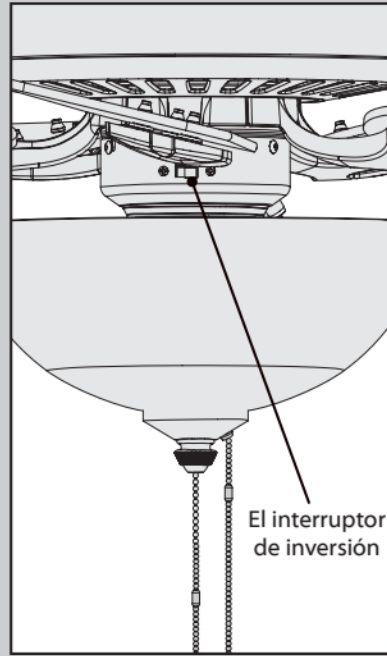


Vea la siguiente página para hallar instrucciones de operación del ventilador.

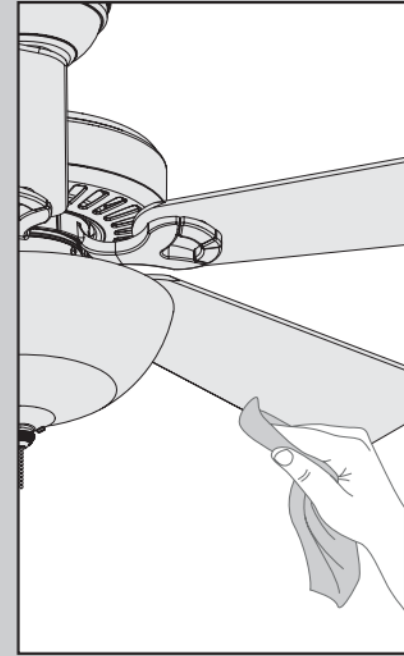
Nota: El tipo de ventilador y el número de luces pueden variar.



Para cambiar las bombillas, desenrosque la cubierta ornamental y retírela de la varilla roscada. Quite la tapa de la cubierta ornamental y desenrosque el cerrojo tipo globo mientras sostiene la pantalla con la otra mano. Quite cuidadosamente la pantalla. Desenrosque las bombillas y reemplácelas por bombillas del mismo tipo y voltaje. Reinstale el conjunto de pantalla.



Para cambiar la dirección del flujo de aire, mueva el interruptor de inversión a la posición opuesta.



Para limpiar el ventilador, use una escobilla suave o un paño sin hilachas para evitar rayones. Los productos de limpieza pueden dañar los acabados.

Si tiene preguntas referidas al retiro del kit de iluminación, llame a servicio al cliente al 1-888-830-1326.

El ventilador no funciona

- Asegúrese de que el ventilador está encendido.
- Tire de la cadena para asegurarse de que está encendido.
- Empuje el interruptor de inversión del motor firmemente hacia la izquierda o la derecha para asegurar que esté conectado.
- Verifique el interruptor automático para asegurar que la alimentación esté encendida.
- Asegúrese que las aspas giren libremente.
- Apague la alimentación del interruptor automático, luego afloje la campana y revise todas las conexiones de acuerdo con el diagrama de cableado de la página 10.
- Verifique las conexiones en la caja del interruptor.

Excesivo bamboleo

- Apriete todas las aspas y tornillos de los soportes de las aspas hasta que estén ajustadas.
- Apague la alimentación eléctrica, apoye el ventilador muy cuidadosamente, y verifique que la bola de suspensión esté asentada correctamente.
- Utilice el conjunto de equilibrio y las instrucciones proporcionados para equilibrar el ventilador.

Operación ruidosa

- Apriete las aspas y tornillos de los soportes de las aspas hasta que estén ajustadas.
- Verifique si alguna aspa está agrietada. Si fuera así, reemplace todas las aspas.