

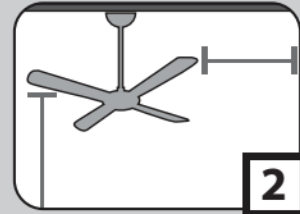
¡Felicitaciones por adquirir su nuevo ventilador de techo Hunter®! Le brindará confort y un buen desempeño en su hogar u oficina durante muchos años. Este manual de instalación y operación contiene instrucciones completas para instalar y operar su ventilador.

Estamos orgullosos de nuestro trabajo y apreciamos la oportunidad de suministrarle el mejor ventilador de techo disponible en cualquier lugar del mundo.

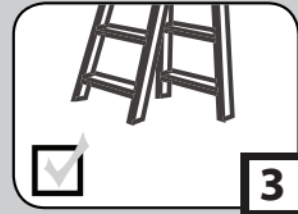
Para registrar su ventilador visite:
www.HunterFan.com/register

Conserve su recibo como comprobante de compra.

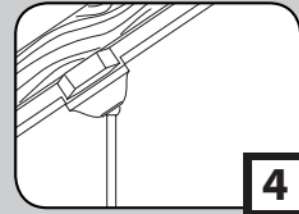
Lo que puede esperar con su instalación



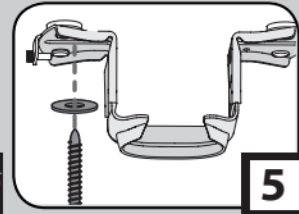
Herramientas necesarias



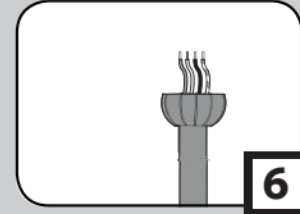
Opciones crecientes



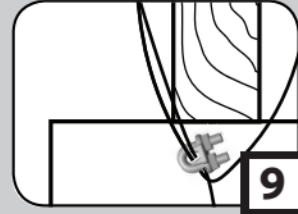
Soporte de techo



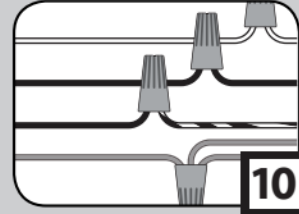
Varilla



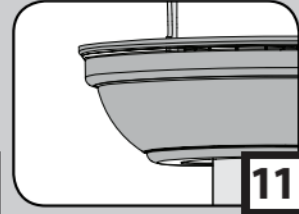
Sistema de suspensión secundario



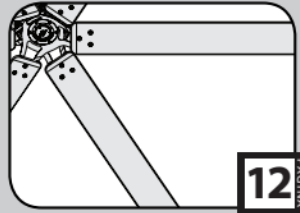
Cableado



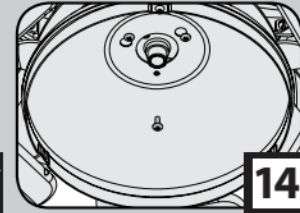
Campana



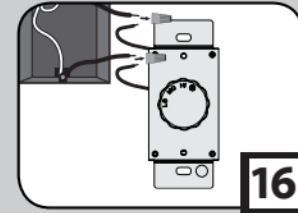
Paletas



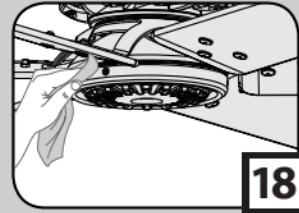
Caja del interruptor



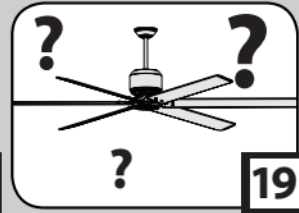
Control de pared

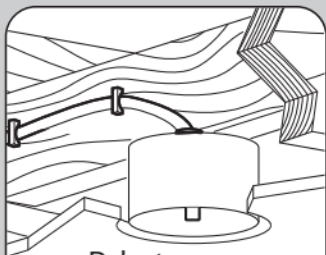


Mantenimiento, operación y limpieza



Localización de fallas

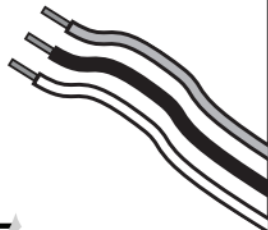




Debe tener la capacidad de asegurar el ventilador a la estructura de la edificación o caja de salida aprobada para ventiladores



Si no está familiarizado con el cableado, emplee un electricista calificado.



Conozca su cableado



30 pulgadas

Desde el extremo de la paleta hasta la pared u obstrucción más cercana

7 pies

Desde el borde inferior de la paleta hasta el piso



Evaluar la ubicación

Es posible que necesite que un amigo le ayude.



Revisar la caja para ver el peso del ventilador



Los ángulos de techo mayores que 34° necesitan de un Kit de Montaje en Ángulo. Vea la página 4 para más detalles.



Evaluar el ángulo del techo

Lea y guarde estas instrucciones

Este producto se ajusta al Estándar 507 UL.

⚠ ADVERTENCIAS

w.1 - Para reducir el riesgo de incendio, choque eléctrico o lesiones personales, monte el ventilador directamente a la estructura de la edificación y/o una caja de salida marcada como aceptable para soporte de ventiladores de 70 lb (31.8 kg) y utilice los tornillos de montaje suministrados con la caja de salida.

w.2 - Para evitar posibles choques eléctricos, antes de instalar o dar servicio de mantenimiento a su ventilador, desconecte la alimentación apagando los interruptores automáticos que alimentan a la caja de salida y el interruptor de pared asociado. Si no puede bloquear los interruptores automáticos en la posición de apagado, asegure firmemente una forma destacada de advertencia, como una etiqueta de seguridad, en el tablero de servicio.

w.3 - Para reducir el riesgo de incendio, choque eléctrico o daño al motor, use solamente controles de velocidad de estado sólido Hunter.

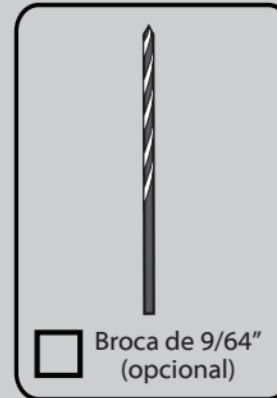
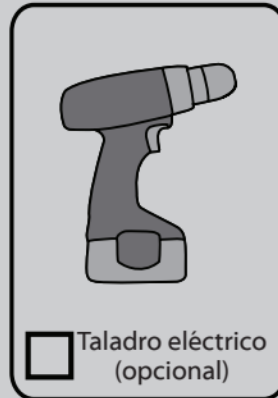
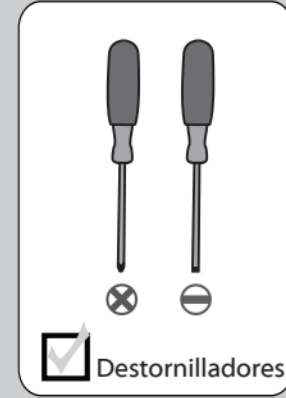
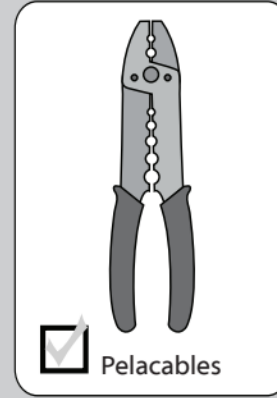
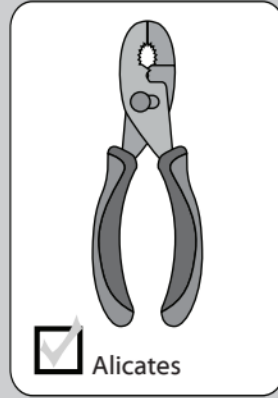
w.4 - Para reducir el riesgo de lesiones personales, no doble los soportes de paleta cuando los instale, cuando equilibre las paletas, o al limpiar el ventilador. No introduzca objetos extraños entre las paletas del ventilador en movimiento.

⚠ PRECAUCIONES

c.1 - Todo el cableado debe realizarse de acuerdo con los códigos eléctricos locales y nacionales con ANSI/NFPA 70. Si no está familiarizado con el cableado, emplee un electricista calificado.

c.2 - SOLAMENTE use piezas de repuesto Hunter.





Si se monta a una estructura de soporte, también necesitará estas herramientas.

Si su techo es plano:

Cuelgue el ventilador de la varilla estándar (incluida).



Montaje estándar

OPCIÓN 1

Si su techo tiene ángulo:

1. Si el ángulo de su techo es menor a 34°, cuelgue su ventilador con el tubo vertical estándar (incluido).
2. Si el ángulo de su techo es mayor a 34°, también necesitará un Kit de Montaje en Ángulo (se vende por separado).



Montaje en ángulo

OPCIÓN 2

Siga los tres pasos que se muestran más abajo para determinar si el ángulo de su techo es mayor a 34°



1
DOBLE
en la línea punteada

SITUACIÓN 1

La guía hace contacto con el techo **Y** con la pared

Siga las instrucciones de este manual.

*lo más común



2
SE AJUSTA
contra la pared

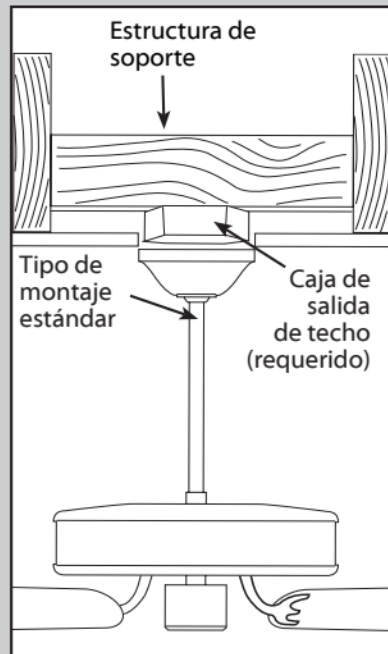
SITUACIÓN 2

La guía hace contacto con la pared pero **NO** con el techo

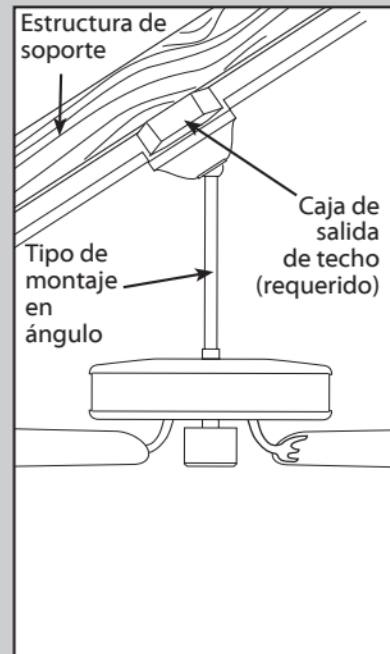
Necesita un kit de montaje inclinado.



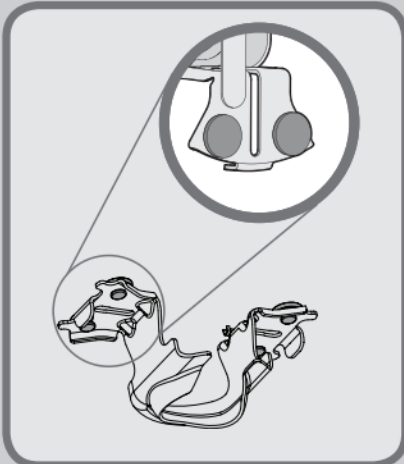
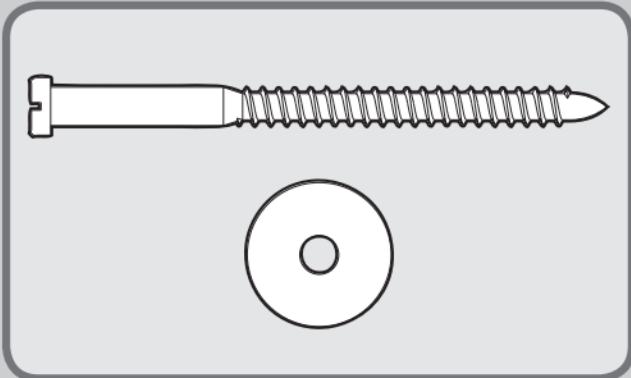
3
DESLICE
hacia el techo



Emplee **un montaje estándar** para suspender el ventilador de un techo plano.



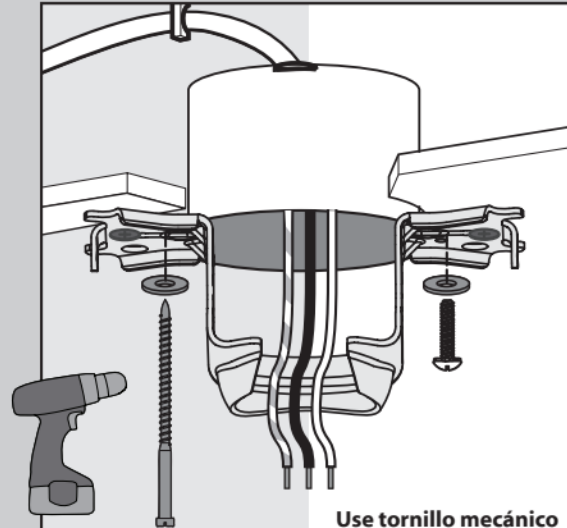
Emplee **un montaje de ángulo** para suspender el ventilador de un techo abovedado o en ángulo.



Asegúrese de que los cuatro toques estén aún acoplados.

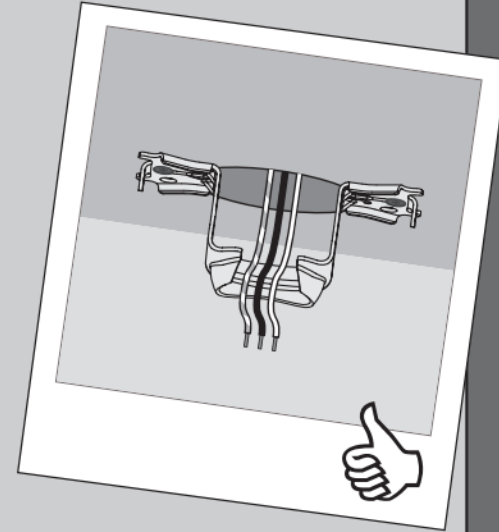


Si luego de leer este manual aún necesita asistencia, llame a nuestro Soporte técnico al 1-888-830-1326.



Use tornillo para madera de 3" (incluido) para asegurar a la estructura de soporte con la caja de salida eléctrica aprobada. Taladre agujeros piloto de 9/64" en la estructura de soporte para ayudar a asegurar el soporte de techo con los materiales de la bolsa ★.

Use tornillo mecánico (proporcionado con la caja de salida) para asegurar a la caja de salida aprobada para ventiladores de techo existente. Asegúrese de que esté instalado con seguridad y que sea aceptable como soporte para ventiladores de 31.8 kg (70 lb) o menos.

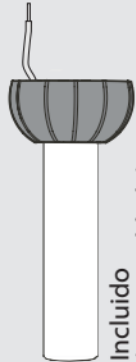


Para evitar posibles choques eléctricos, antes de instalar su ventilador, desconecte la alimentación apagando los interruptores automáticos que alimentan a la caja de salida asociados con el interruptor de pared.

Consulte la advertencia w.1 en la pág. 2

Opción 1

Varilla estándar



Incluido (preensamblado)

pase a la siguiente página

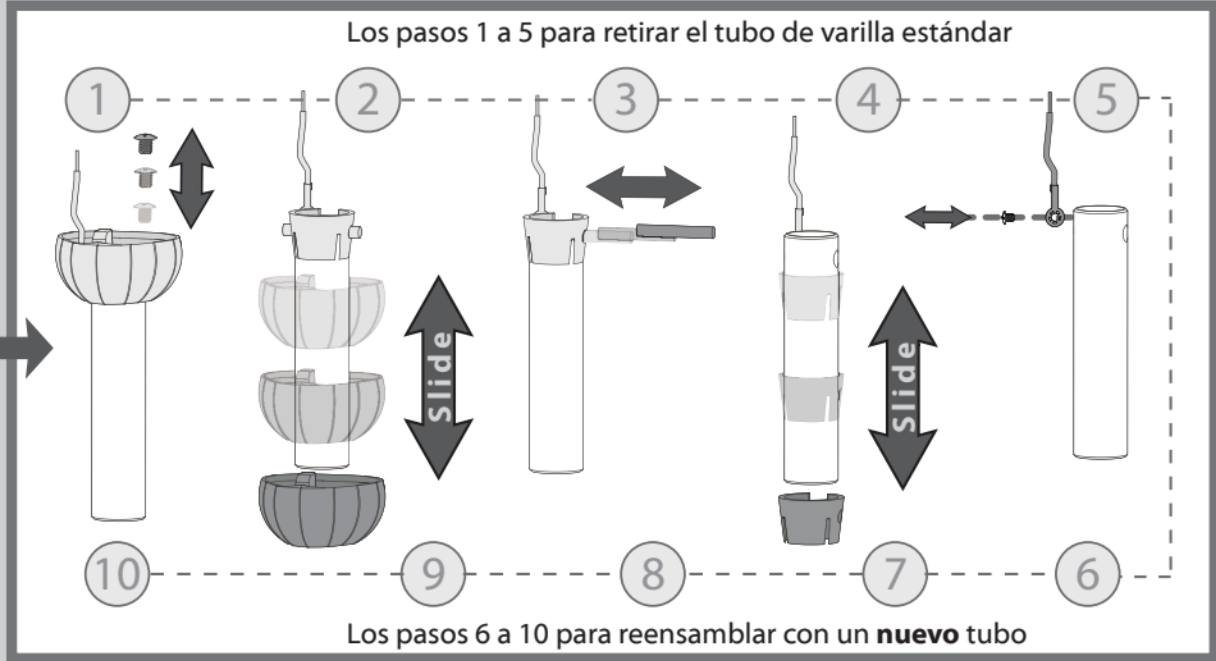
Opción 2

Varilla larga

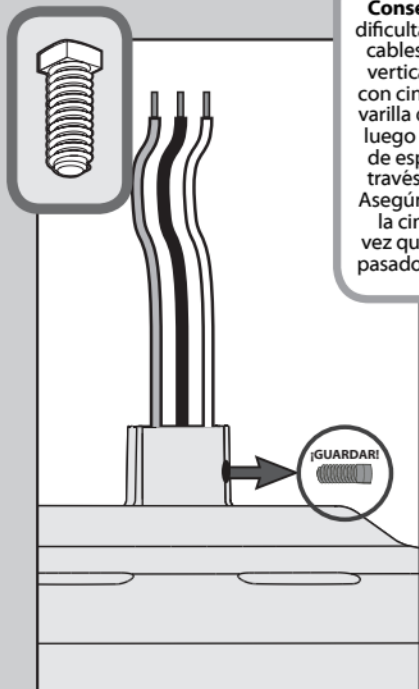


Vendidos por separado

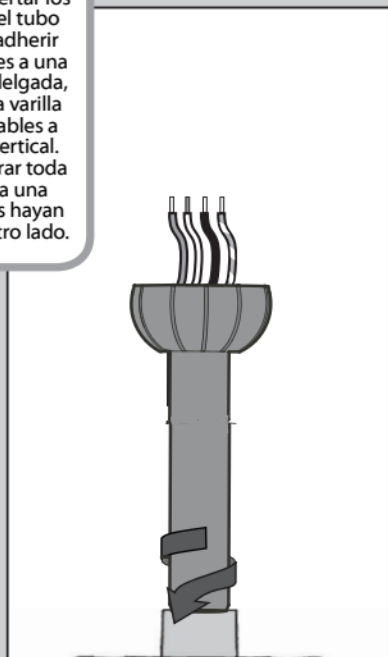
Si necesita una varilla de diferente longitud, siga estos pasos:



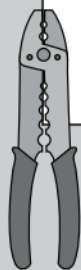
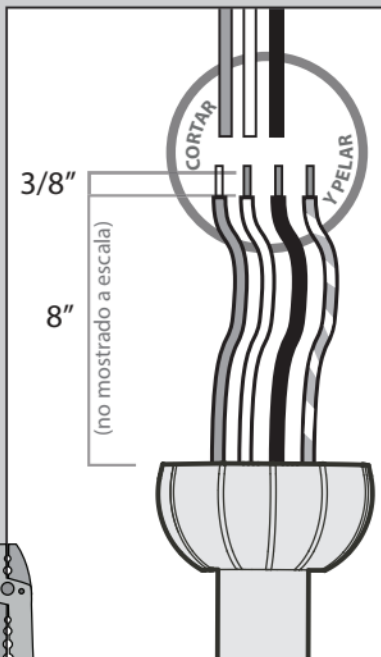
Consejo: Si usted tiene dificultad para insertar los cables a través del tubo vertical, intente adherir con cinta los cables a una varilla de espiga delgada, luego deje caer la varilla de espiga y los cables a través del tubo vertical. Asegúrese de retirar toda la cinta adhesiva una vez que los cables hayan pasado hasta el otro lado.



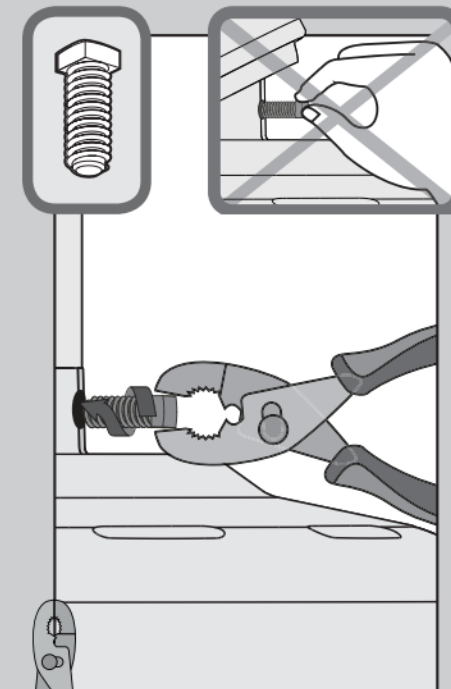
Retire el tornillo de fijación preinstalado de modo que se pueda insertar la varilla.



Apriete girando la varilla (por lo menos 4-5 vueltas completas) hasta que se detenga.



Pueden cortarse los alambres, pero dejar al menos 8" extendidos de la parte superior de la varilla.

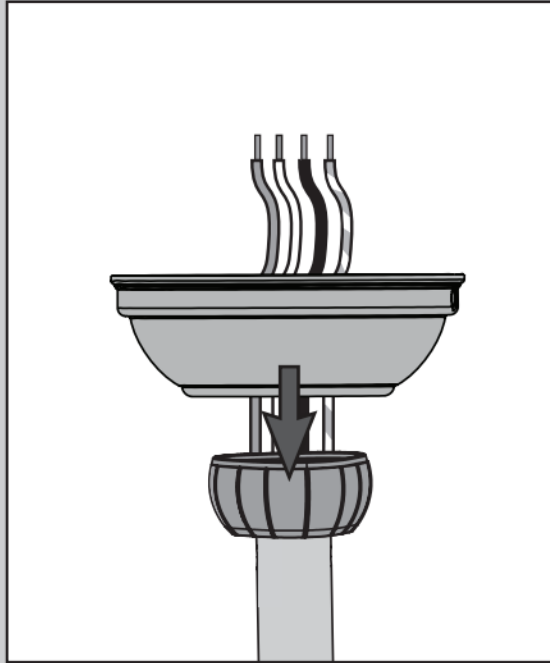


Apriete el tornillo de fijación con un alicate. **NO APRIETE A MANO.**

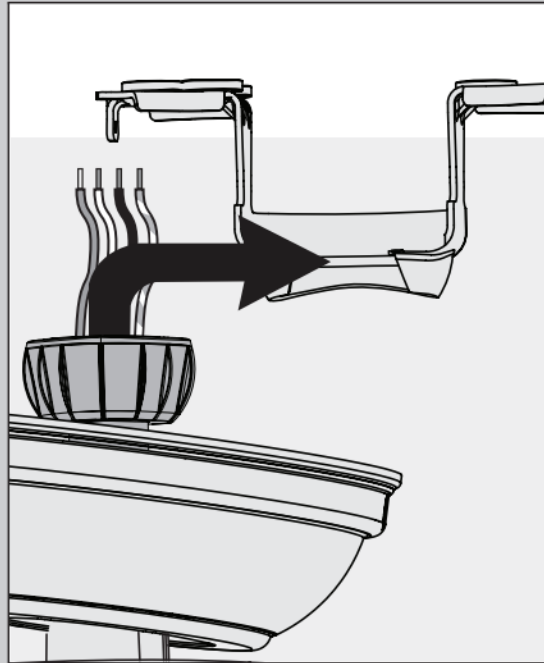


Si el tornillo de fijación no está apretado firmemente, el ventilador podría caer.



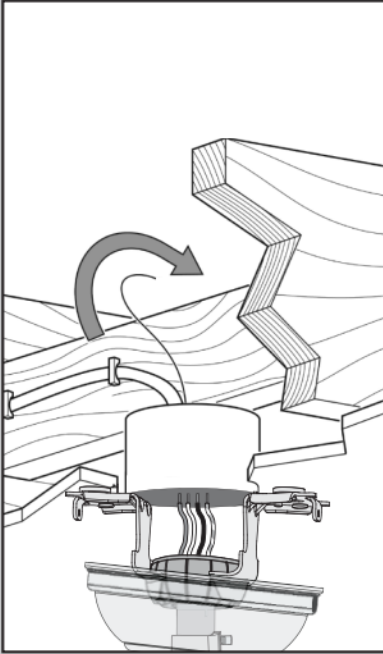


Pase los alambres y la varilla a través de la campana. Deje que la campana se sitúe sin apretar encima del ventilador.

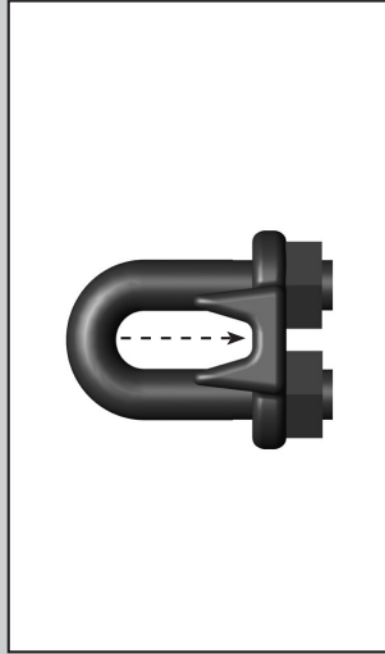


NO LEVANTE EL VENTILADOR AGARRANDO LA CAMPANA O LOS CABLES. Coloque la bola de la varilla en la ranura del soporte de techo.

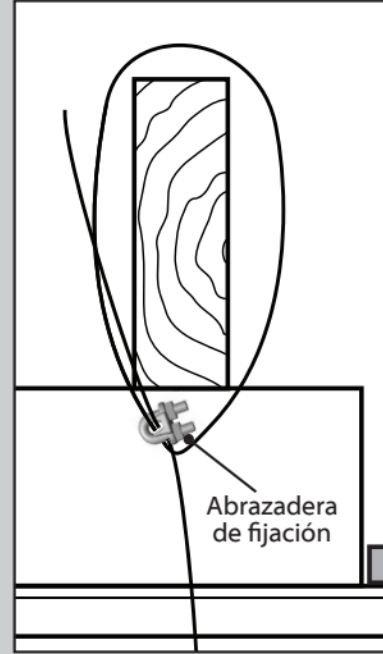




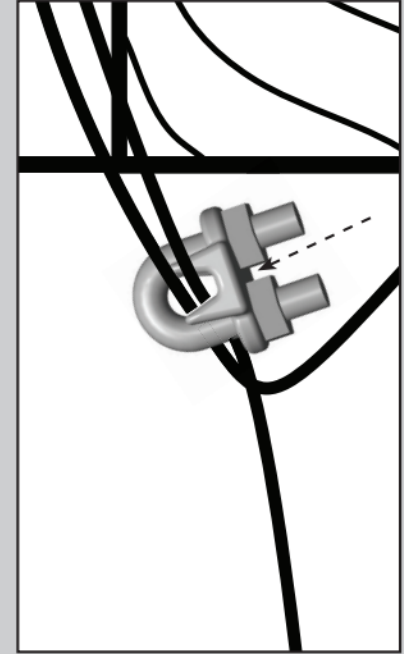
Inserte el extremo del cable trenzado a través de la placa de techo y uno de los agujeros en la caja de salida en el techo. Acceda al soporte de apoyo en el techo. Usted no podrá hacer esto si se ubica debajo del techo dependiendo del lugar de instalación.



Aflore las dos tuercas en la abrazadera de fijación. Deslice la abrazadera abierta. Enrosque el extremo del cable hacia arriba a través de la abrazadera de fijación.

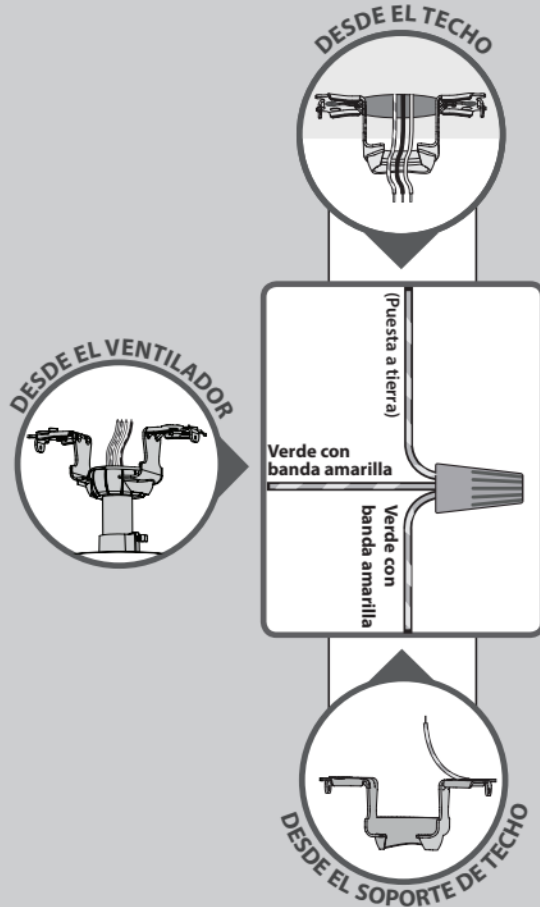


Enrolle una vez el cable trenzado alrededor del soporte de apoyo para crear un círculo completo. Enrosque de nuevo el extremo del cable a través de la parte inferior de la abrazadera para que el cable en exceso cuelgue por la parte superior. Asegúrese de no dejar flojo el cable.

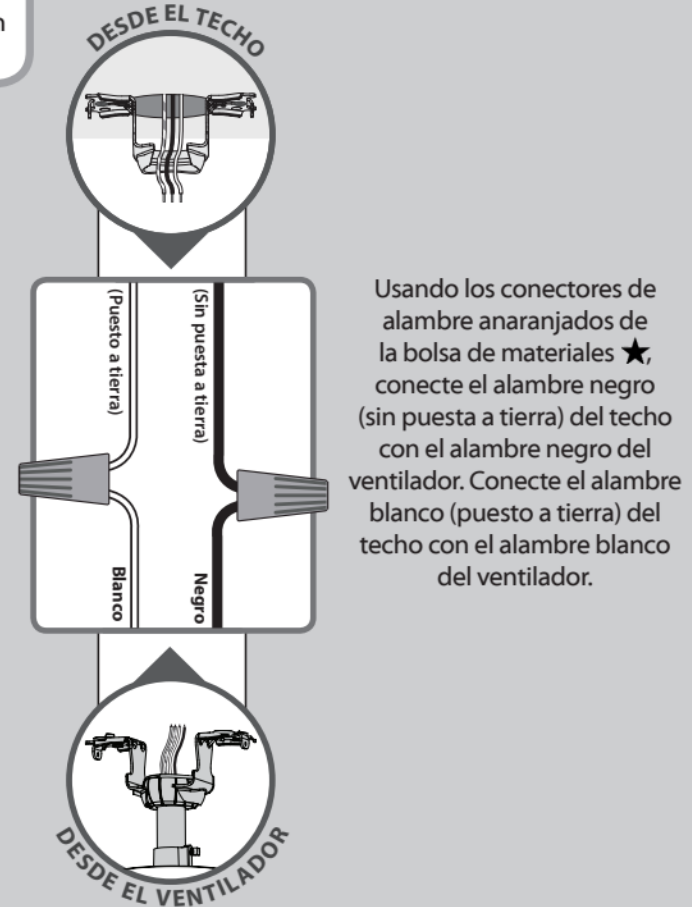


Cierre la abrazadera ajustando firmemente las tuercas. Enrolle el exceso de cable.

Nota: Para conectar los alambres, sostenga los extremos desnudos de los alambres juntos y coloque un conector sobre ellos; luego tuerza en el sentido horario hasta que queden apretados.



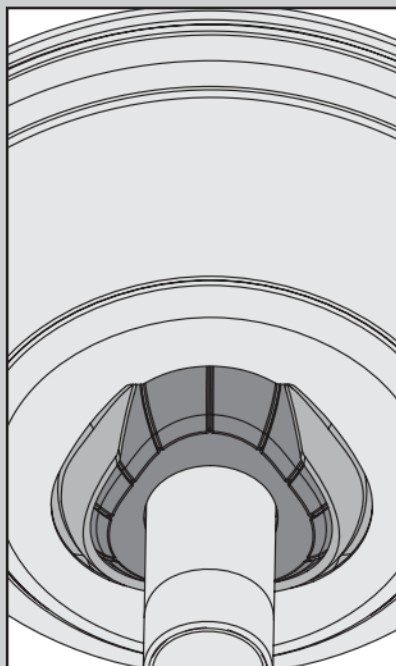
Usando un conector de alambre anaranjado de la bolsa de materiales ★, conecte los 3 alambres de puesta a tierra (verde, verde con banda amarilla, y cobre desnudo) del ventilador, la varilla y el soporte de suspensión.



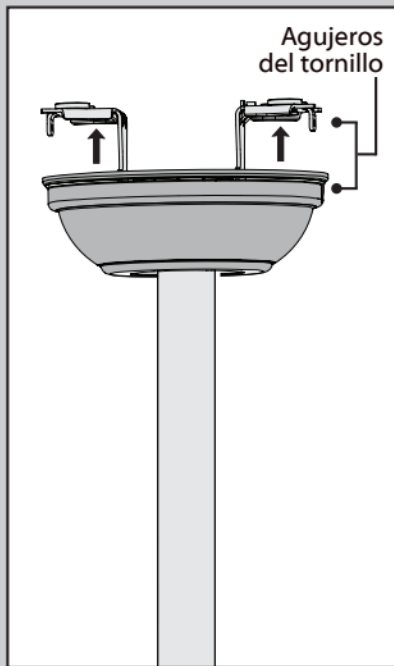
Usando los conectores de alambre anaranjados de la bolsa de materiales ★, conecte el alambre negro (sin puesta a tierra) del techo con el alambre negro del ventilador. Conecte el alambre blanco (puesto a tierra) del techo con el alambre blanco del ventilador.

Consulte la PRECAUCIÓN c.1 de la pág. 2

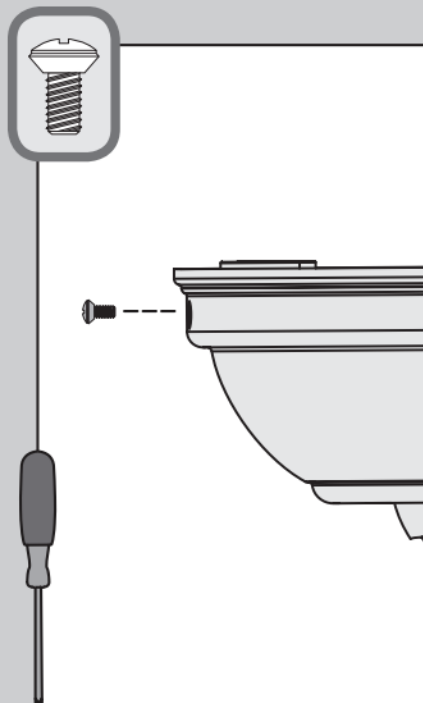
Gire los empalmes hacia arriba y presiónelos cuidadosamente hacia atrás a través del soporte de suspensión dentro de la caja de salida. Separe los alambres, con los alambres puestos a tierra a un lado de la caja de salida y los alambres no puestos a tierra al otro lado de la caja de salida.



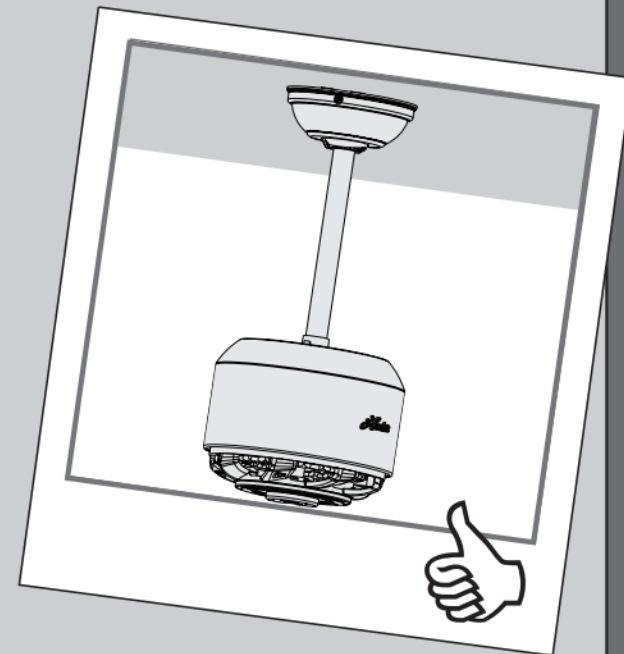
Coloque la campana de modo que, cuando sea levantada para ponerla en posición, encaje en el soporte de suspensión como se muestra.



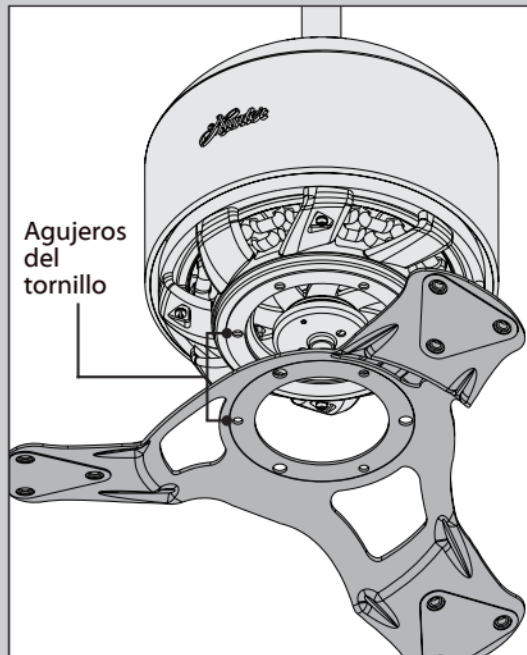
Levante la campana para ponerla en posición de manera que los agujeros para tornillos estén alineados.



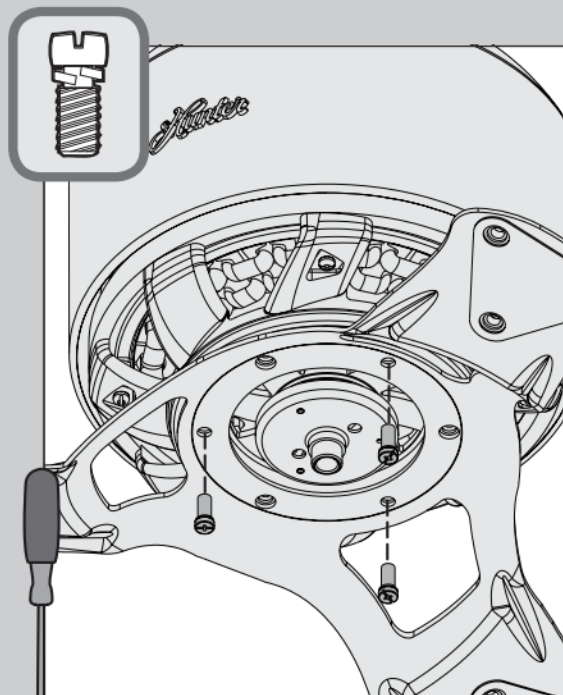
⊗ Inserte los dos tornillos de la campana que se encuentran en la bolsa de materiales ●.



Nota: El tipo de ventilador puede variar.

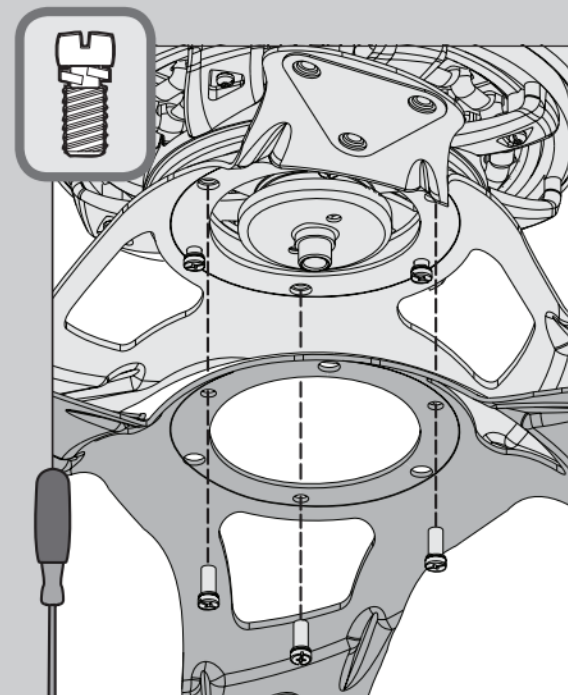


Levante un anillo para aspas al conjunto del motor y alinee los orificios para los tornillos.



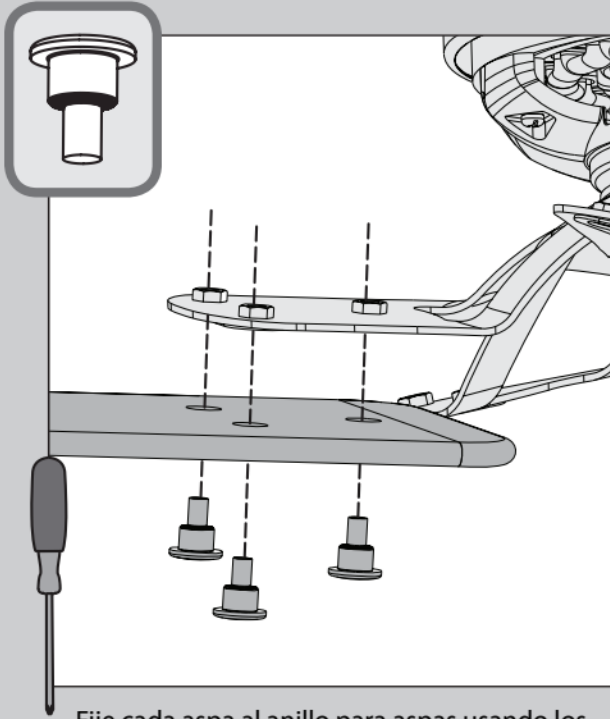
Instale los tres tornillos para fijar el asa, que se encuentran en la X bolsa de herrajes.

Nota: Para brindar un soporte de asa apropiado, escoja los tres orificios para tornillos que estén alineados con los tres brazos del anillo para aspas como se muestra en la ilustración.

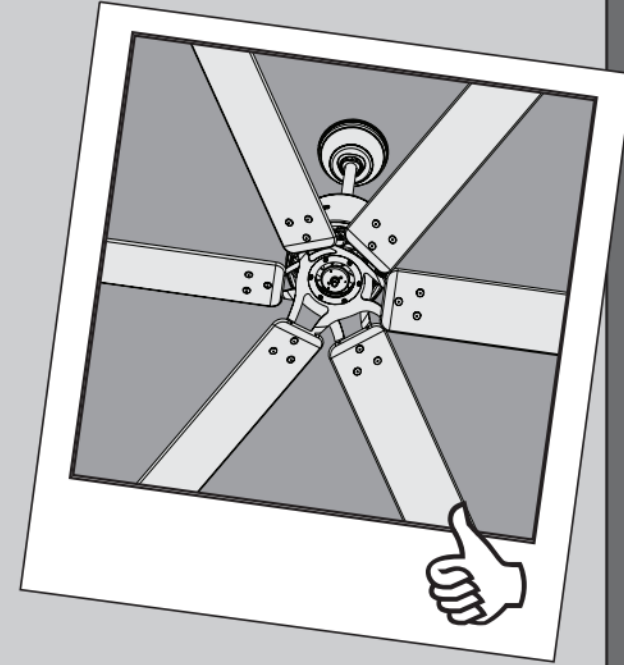


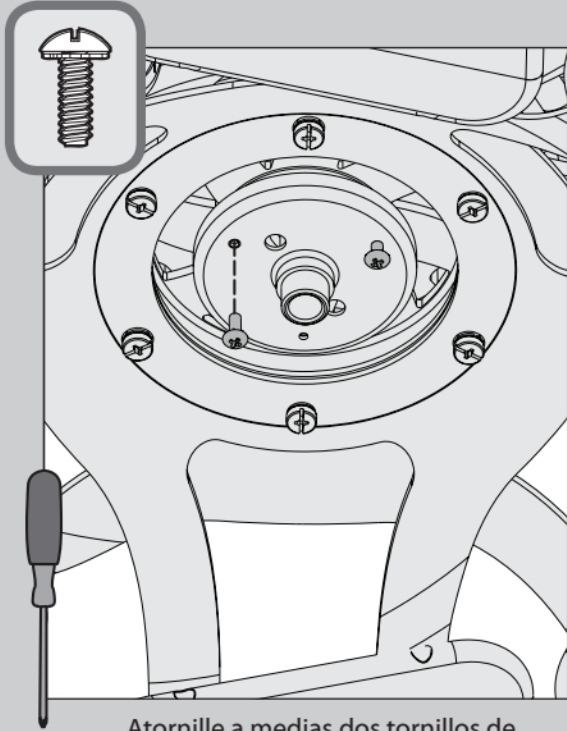
Si desea instalar su ventilador con tres aspas, salte la siguiente página..

Si desea instalar su ventilador con seis aspas, levante el segundo anillo para aspas opcional al conjunto del motor e instale tres tornillos para fijar aspas, que se encuentran en la X bolsa de herrajes, como se muestra en la ilustración.

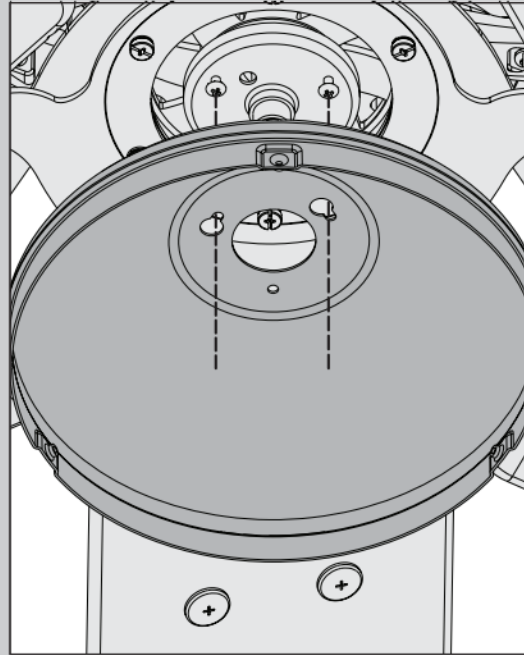


⊗ Fije cada aspa al anillo para aspas usando los tres tornillos para ensamblar aspas, que se encuentran en la ▲ bolsa de herrajes.

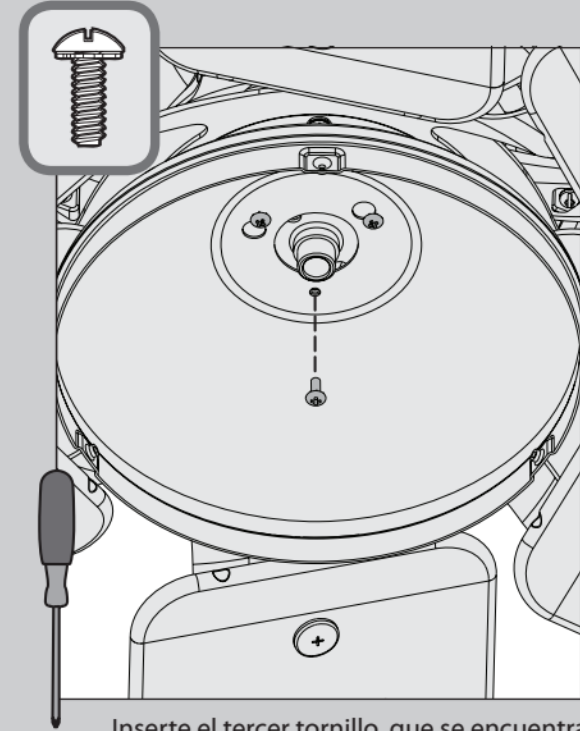




Atornille a medias dos tornillos de montaje de la caja que están en la bolsa de materiales ≡ al alojamiento del motor. No importa cuáles agujeros escoja.

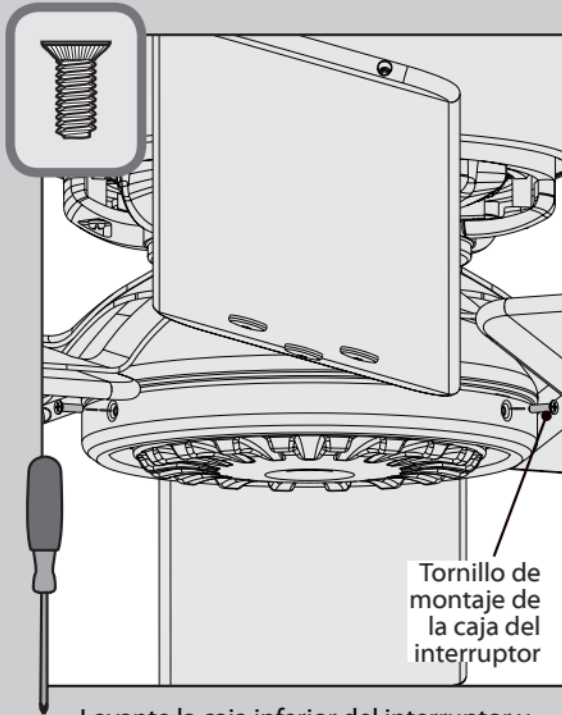


Pase la clavija del alambre a través del agujero central de la caja superior del interruptor, luego envuelva la ranura de bocallave alrededor de los tornillos y gire en sentido antihorario.



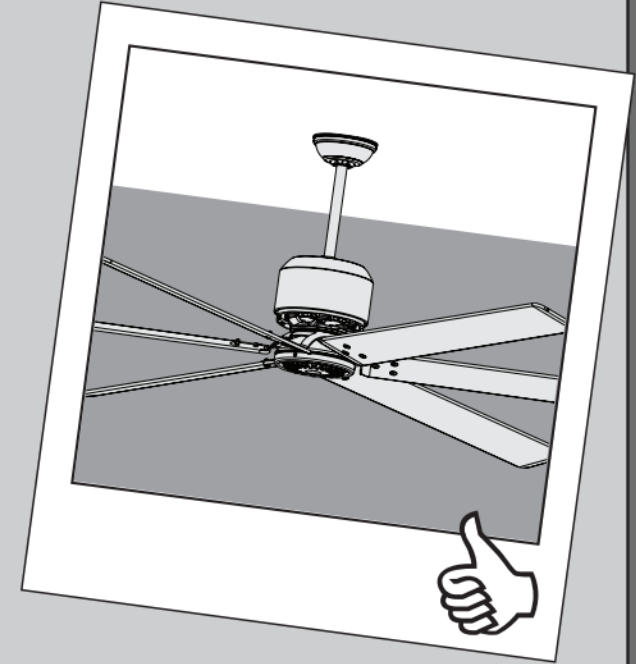
Inserte el tercer tornillo, que se encuentra en la bolsa de materiales ≡, en su lugar y apriete los tres tornillos.

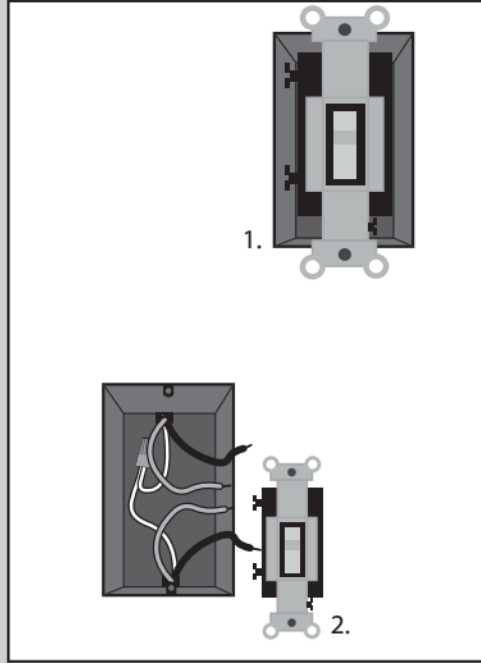
Asegúrese de que la caja superior del interruptor esté fijada firmemente a la placa de montaje. La fijación y el ajuste incorrectos de los tres tornillos de montaje del conjunto pueden causar que el accesorio de la caja del interruptor caiga.



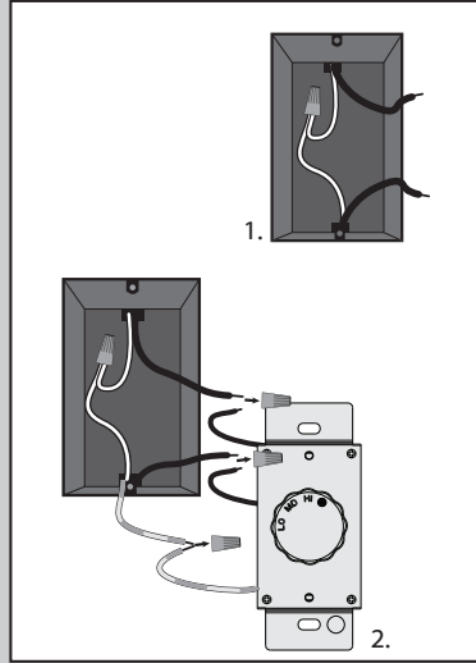
⊗ Levante la caja inferior del interruptor y alinee los orificios para tornillos con los otros orificios en el costado de la caja superior del interruptor. Instale los tres tornillos para ensamblar la caja del interruptor, los cuales se encuentran en la ≡ bolsa de herrajes.

Nota: Este ventilador no es compatible con ningún conjunto de luz.



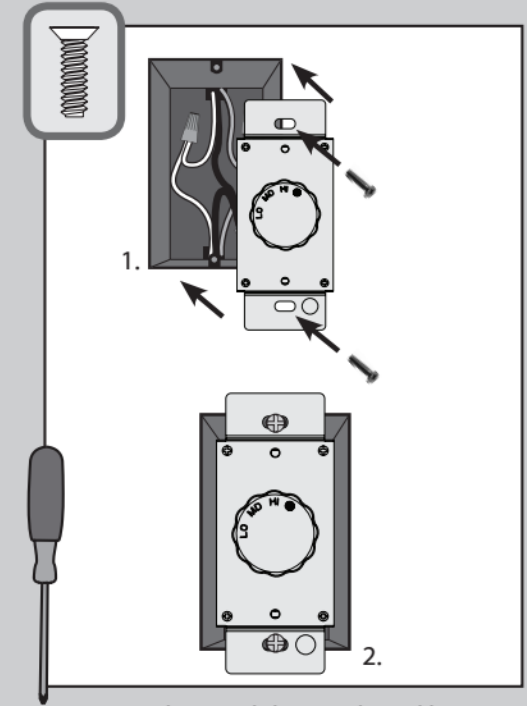


Corte la alimentación a la habitación donde estará trabajando en el tablero de interruptores. Después de retirar la placa de cubierta del interruptor, retire todo cableado del interruptor.



Al usar los conectores de cables, conecte cada uno de los cables negros desde el control de la pared al cable negro proveniente de la caja del interruptor. Conecte cada uno de los cables verde con banda amarilla desde el control de la pared al cable de puesta a tierra proveniente de la caja del interruptor.

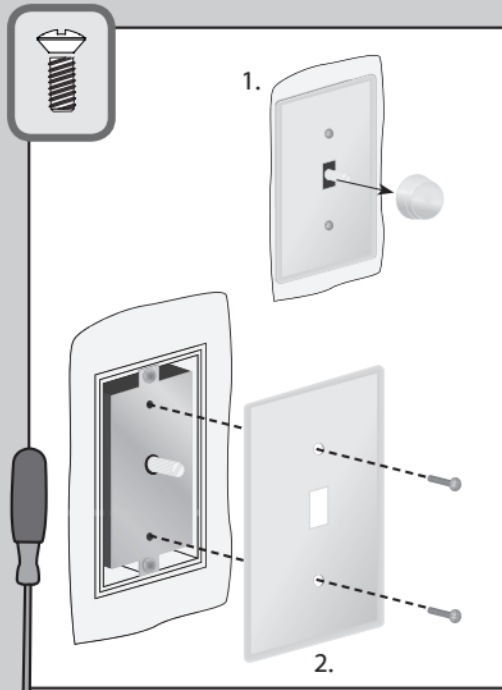
Nota: Si están presentes dos cables blancos en la caja del interruptor, conéctelos entre sí en caso de que no estuvieran ya conectados.



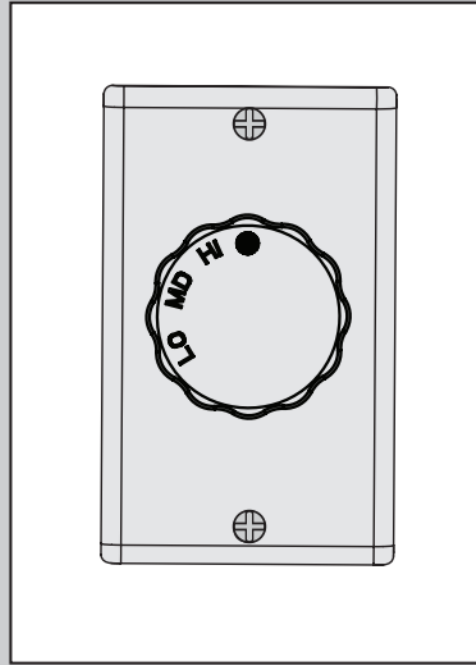
⊗ Inserte el control de pared en el la caja de distribución y asegúrela con dos pestañas de metal a las pestañas en la caja del interruptor usando los dos tornillos de cabeza plana que vienen con la caja del interruptor.

No restablezca la alimentación hasta que haya terminado el trabajo.



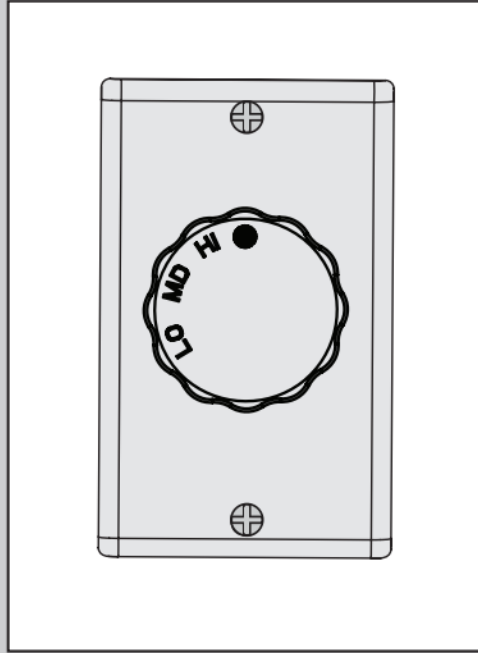


⊗ Retire la perilla del control de pared y monte la carátula (no incluida) en el control de pared usando los dos tornillos #6-32 que retiró anteriormente de la carátula.

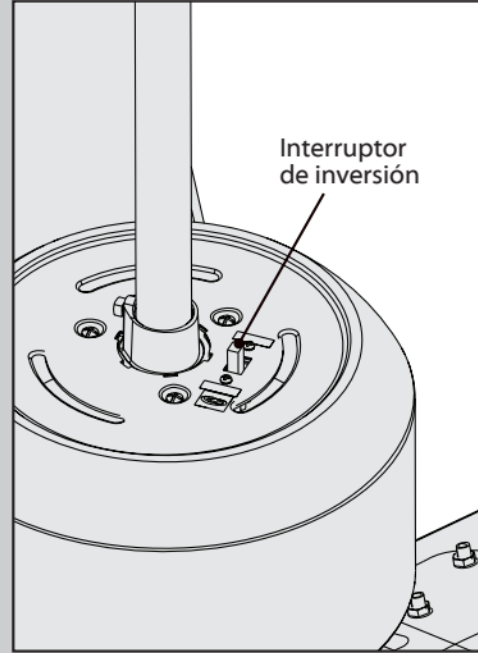


Vuelva a colocar la perilla en el control de pared y gírelo hacia la izquierda para la posición OFF (apagado).

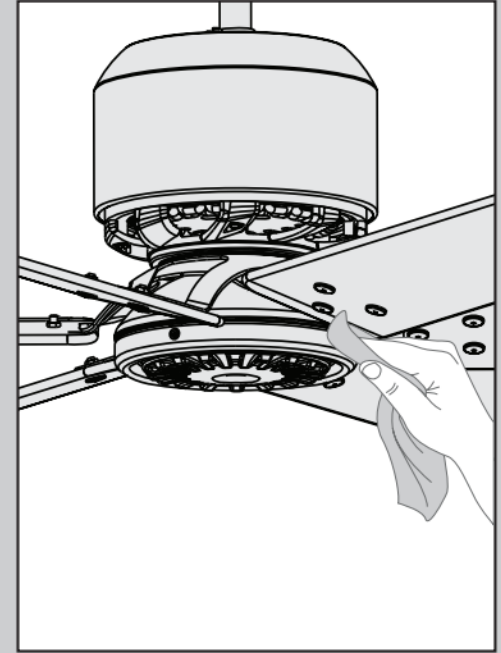




La perilla de la unidad de control de pared ajusta la potencia del ventilador. El ventilador tiene cuatro velocidades en secuencia: alta, media, baja y apagado.



Para cambiar la dirección del flujo de aire, mueva el interruptor de inversión a la posición opuesta.



Para limpiar el ventilador, use una escobilla suave o un paño sin hilachas para evitar rayones. Los productos de limpieza pueden dañar los acabados.

El ventilador no funciona

- Asegúrese de que el ventilador está encendido.
- Empuje el interruptor de inversión del motor firmemente hacia la izquierda o la derecha para asegurar que esté conectado.
- Verifique el interruptor automático para asegurar que la alimentación esté encendida.
- Asegúrese que las aspas giren libremente.
- Apague la alimentación del interruptor automático, luego afloje la campana y revise todas las conexiones de acuerdo con el diagrama de cableado de la página 10.
- Apague la alimentación del interruptor termomagnético, luego asegúrese de que el control de pared está instalado adecuadamente de acuerdo con las instrucciones en las páginas 16-17.

Excesivo bamboleo

- Apriete todas las aspas y tornillos de los anillos de las aspas hasta que estén ajustadas.
- Apague la alimentación eléctrica, apoye el ventilador muy cuidadosamente, y verifique que la bola de suspensión esté asentada correctamente.

Operación ruidosa

- Apriete las aspas y tornillos de los anillos de las aspas hasta que estén ajustadas.
- Verifique si alguna aspa está agrietada. Si fuera así, reemplace todas las aspas.