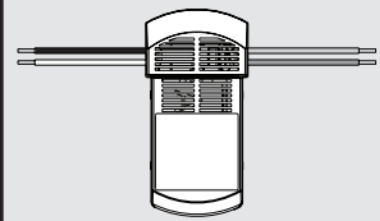


Hunter SIMPLEconnect™

receptor adicional modelo 99106 guía de instalación



Lea y guarde estas instrucciones

Este producto se ajusta al Estándar 60950 UL.

⚠️ ADVERTENCIAS

Este dispositivo cumple con la parte 15 de las reglas FCC. La operación está sujeta a las dos siguientes condiciones: (1) este dispositivo no puede causar una interferencia perjudicial, y (2) este dispositivo debe tolerar cualquier interferencia recibida, incluyendo interferencias que puedan causar una operación no deseada.

Este dispositivo cumple con la norma RSS-210 de Industry Canada. La operación está sujeta a las dos siguientes condiciones: (1) este dispositivo no puede causar interferencia, y (2) este dispositivo debe tolerar cualquier interferencia, incluyendo interferencias que puedan causar la operación no deseada del mismo.

Este equipo se ha probado y cumple con los límites para un dispositivo digital clase B, de acuerdo con la Parte 15 de las reglas FCC. Estos límites están diseñados para proporcionar una protección razonable contra la interferencia perjudicial en una instalación residencial. Este equipo genera, usa y puede radiar energía de radio frecuencia, y si no se instala y usa de acuerdo con las instrucciones, puede causar interferencia perjudicial a la comunicación por radio. Sin embargo, no hay garantía de que no pueda producirse interferencia en una instalación en particular. Si este equipo causa alguna interferencia perjudicial a la recepción de radio o televisión, lo que puede determinarse apagando y encendiendo el equipo; el usuario debe tratar de corregir la interferencia aplicando una o más de las medidas siguientes: Reorientar o reubique la antena receptora, aumente la separación entre el equipo y el receptor; conecte el equipo a una salida de un circuito diferente al circuito en que está conectado el receptor. Consulte con su representante de ventas o con un técnico experimentado de radio/TV. Nota: Cualquier cambio o modificación al transmisor o al receptor no aprobados expresamente por Hunter Fan Company puede anular la autorización para operar este control remoto.

Garantía limitada del control remoto de la Hunter Fan Company

Hunter Fan Company establece la siguiente garantía limitada al comprador original del receptor ("Control"): garantizamos durante un año a partir de la fecha de compra que su Control no tendrá defectos en materiales ni mano de obra. Si el Control presenta un funcionamiento defectuoso o una avería dentro del período de garantía debido a un defecto en el material o la mano de obra, lo reemplazaremos en forma gratuita. SI EL COMPRADOR ORIGINAL DEJA DE POSEER EL CONTROL, ESTA GARANTÍA Y CUALQUIER GARANTÍA IMPLÍCITA, INCLUYENDO, PERO SIN LIMITARSE A TODA GARANTÍA IMPLÍCITA DE COMERCIABILIDAD O IDONEIDAD PARA UN PROPÓSITO PARTICULAR, RELACIONADA CON CUALQUIER CONTROL, ESTÁ EXPRESAMENTE LIMITADA AL PERÍODO DE LA GARANTÍA EXPRESA ESTABLECIDA ANTERIORMENTE PARA DICHO CONTROL. Esta garantía excluye funcionamientos defectuosos o fallas causados por reparaciones realizadas por personas no autorizadas por nosotros, mal uso, instalación incorrecta, modificaciones, o daños al Control mientras esté en su posesión, o por un empleo no razonable. Esta garantía no se aplica a las baterías ni al deterioro o daño al producto causado por el uso de baterías defectuosas. HUNTER FAN COMPANY NO SERÁ RESPONSABLE EN NINGÚN CASO DE DAÑOS RESULTANTES O INCIDENTALES. ALGUNOS ESTADOS NO PERMITEN LIMITACIONES SOBRE LA DURACIÓN DE UNA GARANTÍA IMPLÍCITA O LA EXCLUSIÓN O LIMITACIÓN DE DAÑOS ACCESORIOS O PERJUDICIALES, ASÍ QUE LA LIMITACIONES O EXCLUSIONES ANTES MENCIONADAS PUEDEN NO APLICARSE A USTED. ESTA GARANTÍA LE DA DERECHOS LEGALES ESPECÍFICOS, PERO USTED TAMBIÉN PUEDE TENER OTROS DERECHOS QUE VARIAN DE ESTADO A ESTADO.

1 Si su ventilador tiene interruptores de cadena use las cadenas para que la **velocidad del ventilador quede en la posición ALTA y la luz en ENCENDIDA** antes de desconectar la alimentación eléctrica.

2 Asegúrese de que el interruptor termomagnético esté en **APAGADO** antes de proceder con la instalación.



3 **Desatornille y baje la campana.** Si no está seguro de cómo quitarla, consulte el manual del propietario del ventilador. Con los cables expuestos, puede que resulte útil anotar las conexiones existentes o sacar una foto digital como referencia. **Quite los conectores que conectan los cables de la caja de salida al ventilador, pero deje conectados los cables de puesta a tierra.**

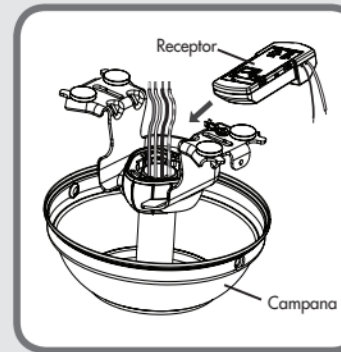


4 **De los sistemas de suspensión que se muestran a la derecha elija el que más se parezca al que utiliza su ventilador y coloque el receptor según se muestra.**

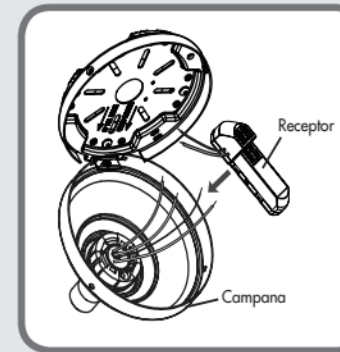
ADVERTENCIA: Este receptor no puede ser instalado en conjunto con cualquier otro receptor o control de pared con cables físicos. Hacerlo invalidará la garantía.

Nota: Algunos ventiladores pueden tener un exceso considerable de cable conductor. Para una instalación más fácil de la campana, recorte el cable y deje un mínimo de 8" (20 cm.) Pele 1/2" (1 cm) de los cables conductores del ventilador. Coloque el resto del cable sobrante en la caja eléctrica de techo. **El soporte y el ventilador deben conservar una puesta a tierra adecuada.**

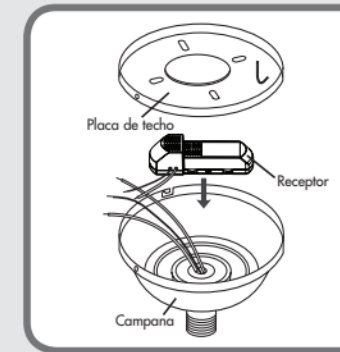
Sistema de suspensión 1



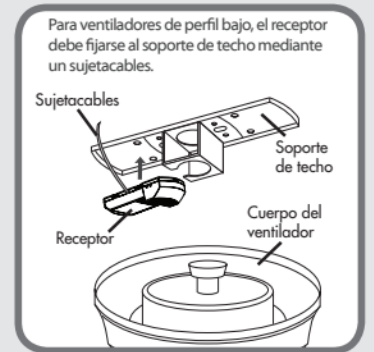
Sistema de suspensión 2



Sistema de suspensión 3



Sistema de suspensión 4

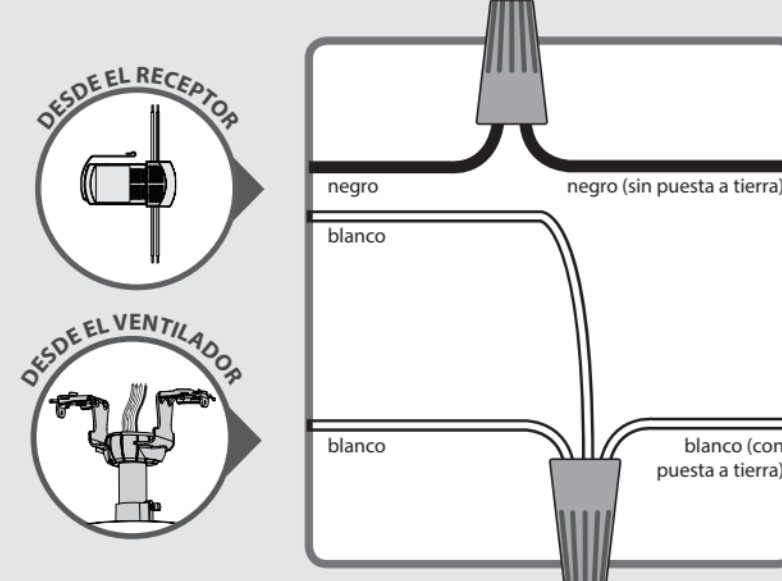
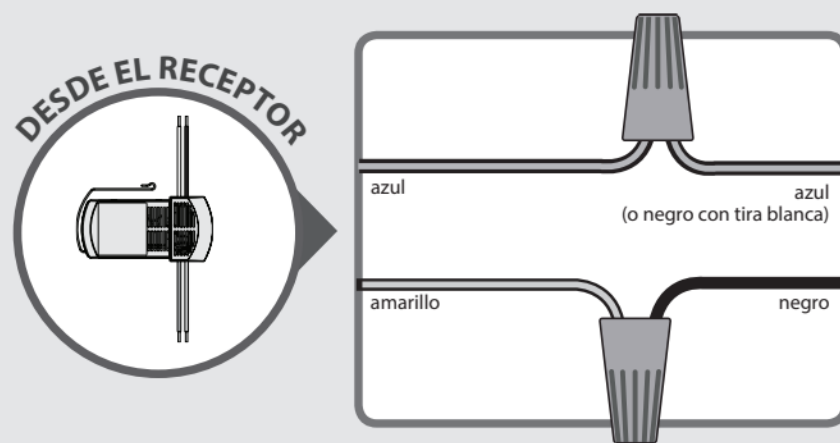


Puede que tenga inconvenientes de instalación si el ventilador se monta en un techo inclinado. Para asistencia, llame al 1-888-830-1326.

5 **Conecte los cables del receptor a los cables del ventilador como se muestra.** Usando conectores para cable, conecte el cable azul del receptor al cable azul (o posiblemente negro con tira blanca) proveniente del ventilador. Conecte el cable amarillo desde el receptor hacia el cable negro proveniente del ventilador. Si tiene dudas acerca de los colores o conexiones de los cables, póngase en contacto con un electricista profesional.

6 **Conecte los cables del ventilador y el receptor a los cables del techo se muestra.** Usando los conectores de cable anaranjados, conecte el cable negro (no aterrizado) desde el techo hacia el cable negro del receptor. Conecte el alambre blanco (aterizado) desde el techo al cable blanco del receptor y al cable blanco del ventilador. Si tiene dudas acerca de los colores o conexiones de los cables, póngase en contacto con un electricista profesional.

7 Una vez que todos los cables estén conectados y sujetos con los conectores de cables, **vuelva a colocar la campana.** Si no está seguro de cómo instalar la campana, consulte el manual del propietario del ventilador.



Para evitar posibles choques eléctricos, antes de instalar su ventilador, desconecte la alimentación apagando los interruptores automáticos que alimentan a la caja de salida asociados con el interruptor de pared.

Gire los empalmes hacia arriba y presiónelos cuidadosamente hacia atrás a través del soporte de suspensión dentro de la caja de salida. Separe los alambres, con los alambres puestos a tierra a un lado de la caja de salida y los alambres no puestos a tierra al otro lado de la caja de salida.

8 **Vuelva a encender el interruptor termomagnético.**

¡Felicitaciones! Usted ha instalado exitosamente su receptor adicional. Visite la pantalla de información en la aplicación para continuar la configuración y agregue este ventilador a su control programable SIMPLEconnect.

