

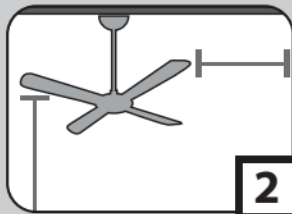
¡Felicitaciones por adquirir su nuevo ventilador de techo Hunter®! Le brindará confort y un buen desempeño en su hogar u oficina durante muchos años. Este manual de instalación y operación contiene instrucciones completas para instalar y operar su ventilador.

Estamos orgullosos de nuestro trabajo y apreciamos la oportunidad de suministrarle el mejor ventilador de techo disponible en cualquier lugar del mundo.

**Para registrar su ventilador visite:**  
**[www.HunterFan.com/register](http://www.HunterFan.com/register)**

Conserve su recibo como comprobante de compra.

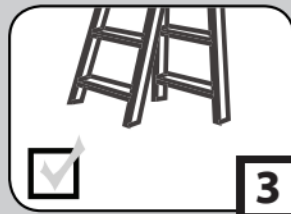
## Lo que puede esperar con su instalación



**2**

PÁGINA

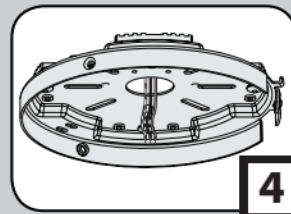
## Herramientas necesarias



**3**

PÁGINA

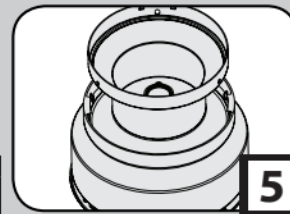
## Soporte de techo



**4**

PÁGINA

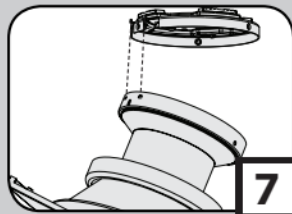
## Tapa superior



**5**

PÁGINA

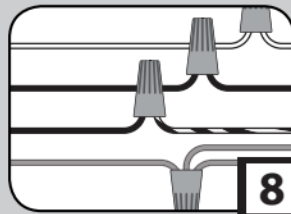
## Suspensión del ventilador



**7**

PÁGINA

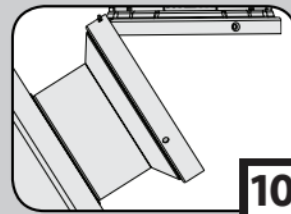
## Cableado



**8**

PÁGINA

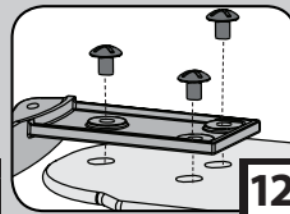
## Campana



**10**

PÁGINA

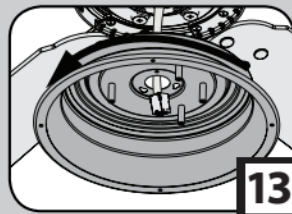
## Paletas



**12**

PÁGINA

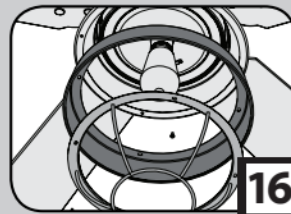
## Caja del interruptor



**13**

PÁGINA

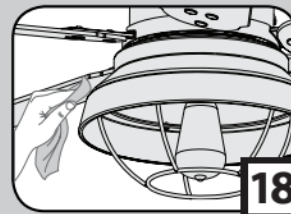
## Conjunto de luz



**16**

PÁGINA

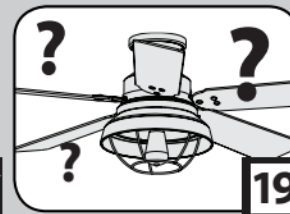
## Mantenimiento, operación y limpieza



**18**

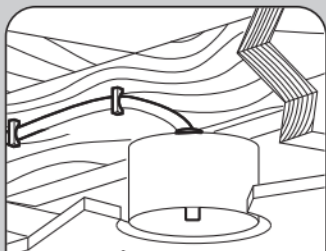
PÁGINA

## Localización de fallas



**19**

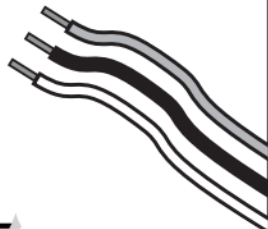
PÁGINA



Debe tener la capacidad de asegurar el ventilador a la estructura de la edificación o caja de salida aprobada para ventiladores



Si no está familiarizado con el cableado, emplee un electricista calificado.



Conozca su cableado



**30 pulgadas**

Desde el extremo de la paleta hasta la pared u obstrucción más cercana

**7 pies**

Desde el borde inferior de la paleta hasta el piso



Evaluar la ubicación

Es posible que necesite que un amigo le ayude.



Revisar la caja para ver el peso del ventilador

## Lea y guarde estas instrucciones

Este producto se ajusta al Estándar 507 UL.

### ⚠️ ADVERTENCIAS

w.1 - Para reducir el riesgo de incendio, choque eléctrico o lesiones personales, monte el ventilador directamente a la estructura de la edificación y/o una caja de salida marcada como aceptable para soporte de ventiladores de 70 lb (31.8 kg) y utilice los tornillos de montaje suministrados con la caja de salida.

w.2 - Para evitar posibles choques eléctricos, antes de instalar o dar servicio de mantenimiento a su ventilador, desconecte la alimentación apagando los interruptores automáticos que alimentan a la caja de salida y el interruptor de pared asociado. Si no puede bloquear los interruptores automáticos en la posición de apagado, asegure firmemente una forma destacada de advertencia, como una etiqueta de seguridad, en el tablero de servicio.

w.3 - Para reducir el riesgo de incendio, choque eléctrico o daño al motor, use solamente controles de velocidad de estado sólido Hunter.

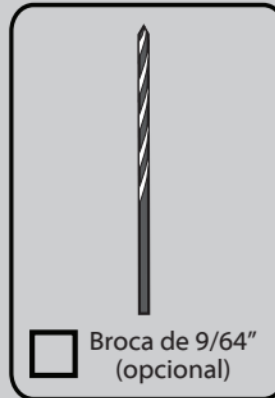
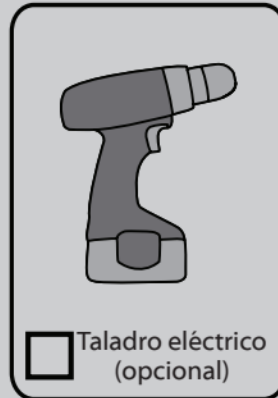
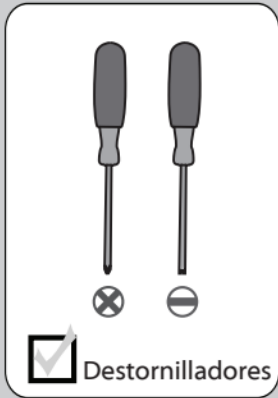
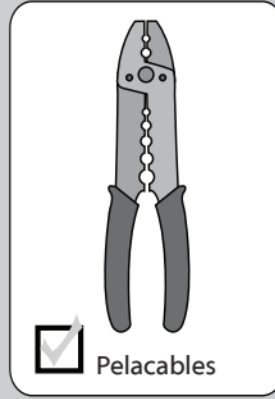
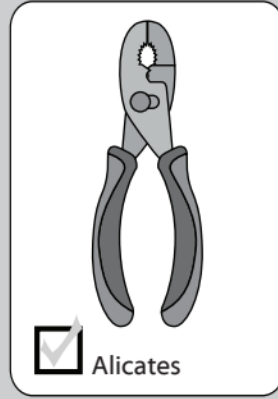
w.4 - Para reducir el riesgo de lesiones personales, no doble los soportes de paleta cuando los instale, cuando equilibre las paletas, o al limpiar el ventilador. No introduzca objetos extraños entre las paletas del ventilador en movimiento.

### ⚠️ PRECAUCIONES

c.1 - Todo el cableado debe realizarse de acuerdo con los códigos eléctricos locales y nacionales con ANSI/NFPA 70. Si no está familiarizado con el cableado, emplee un electricista calificado.

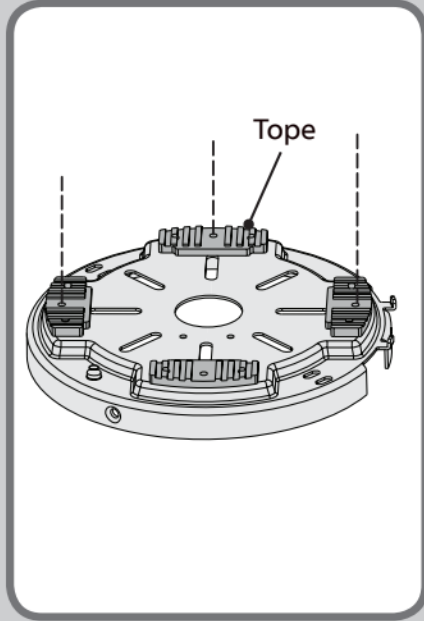
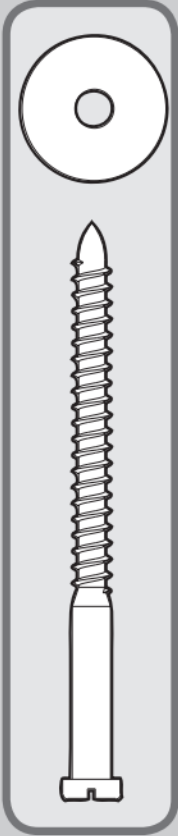
c.2 - SOLAMENTE use piezas de repuesto Hunter.



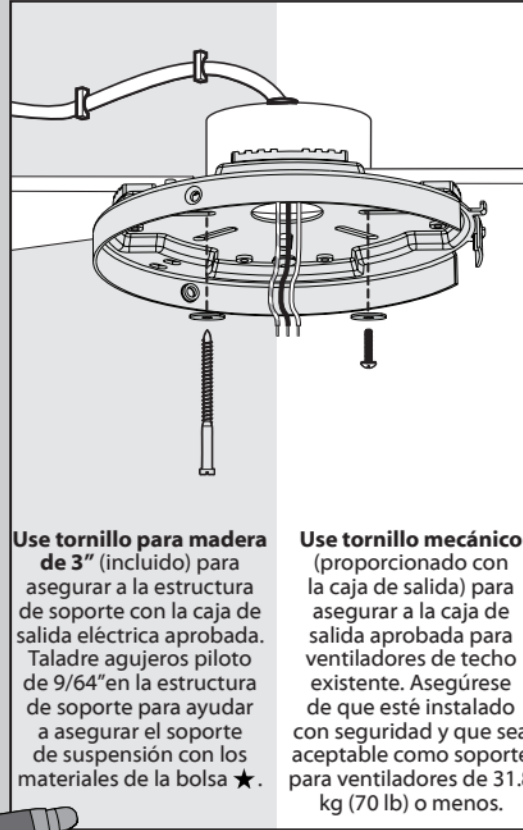


No deseche las bolsas con herrajes ni mezcle las partes de diferentes bolsas. Tome nota del símbolo impreso en cada bolsa con herrajes. Los símbolos pueden ser usados para identificar los herrajes apropiados para cada paso.

Si se monta a una estructura de soporte, también necesitará estas herramientas.

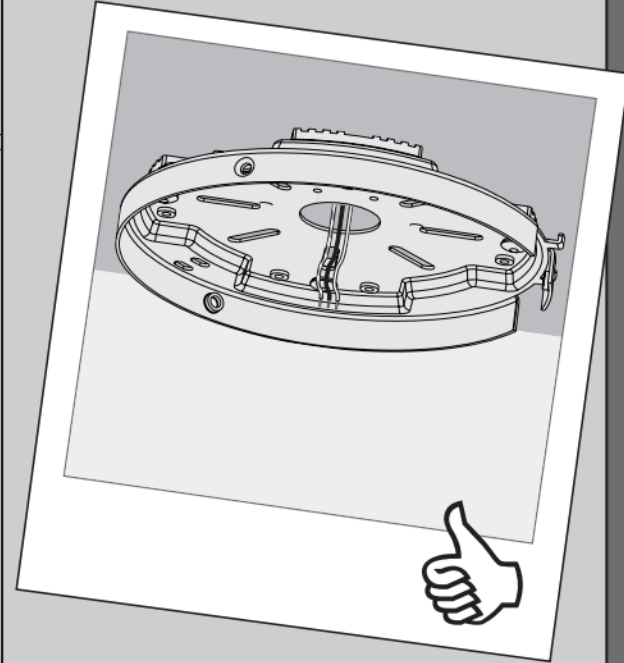


Asegúrese de que los cuatro topes estén aún acoplados.



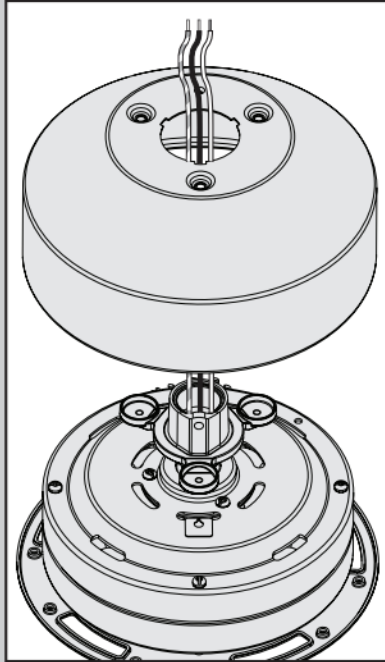
**Use tornillo para madera de 3"** (incluido) para asegurar a la estructura de soporte con la caja de salida eléctrica aprobada. Taladre agujeros piloto de 9/64" en la estructura de soporte para ayudar a asegurar el soporte de suspensión con los materiales de la bolsa ★.

**Use tornillo mecánico** (proporcionado con la caja de salida) para asegurar a la caja de salida aprobada para ventiladores de techo existente. Asegúrese de que esté instalado con seguridad y que sea aceptable como soporte para ventiladores de 31.8 kg (70 lb) o menos.

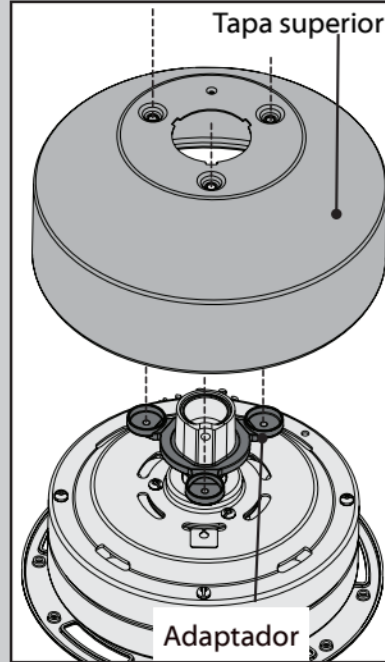


Para evitar posibles choques eléctricos, antes de instalar su ventilador, desconecte la alimentación apagando los interruptores automáticos que alimentan a la caja de salida asociados con el interruptor de pared.

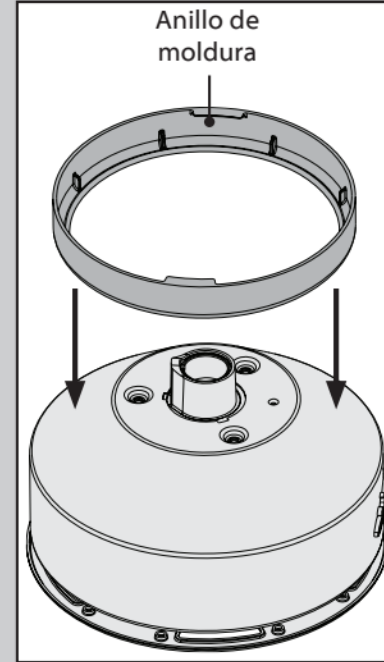
Consulte la advertencia w.1 en la pág. 2



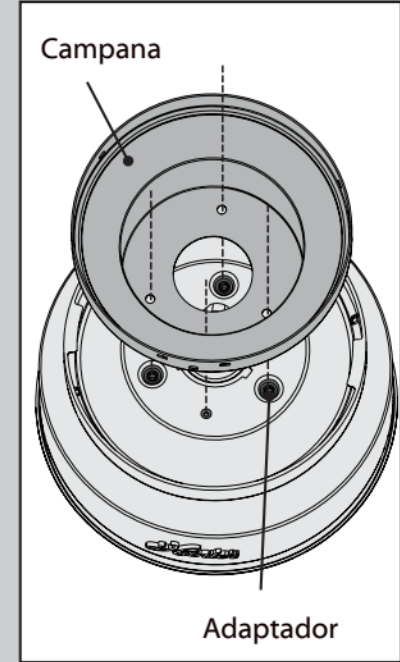
Pase los alambres a través de la tapa superior.



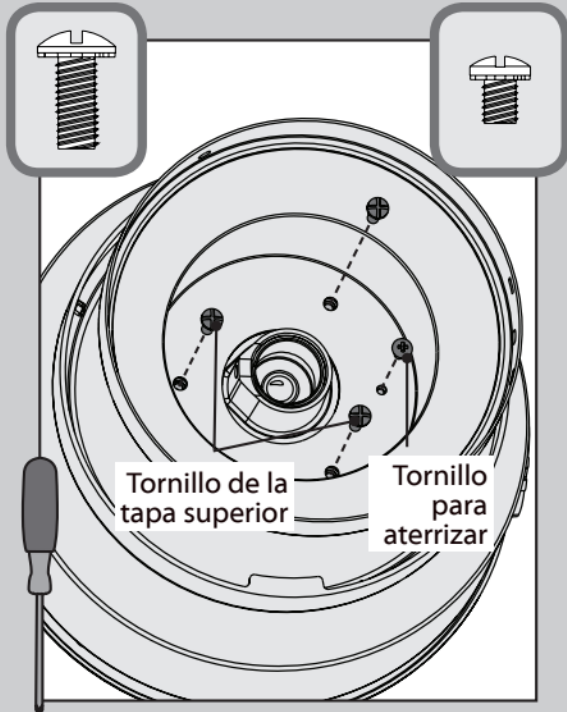
Coloque la tapa superior sobre el alojamiento del motor de modo que los orificios en la tapa superior se alineen con los orificios en el alojamiento del motor y en el adaptador.



Coloque el anillo de moldura en la tapa superior.



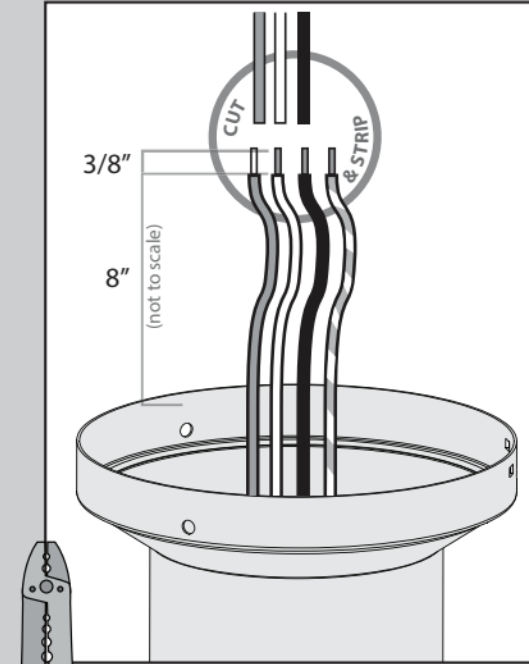
Coloque la campana en la tapa superior. Asegure todos los cuatro orificios para tornillos estén alineados hacia arriba con los orificios para tornillos en la tapa superior y en el adaptador.



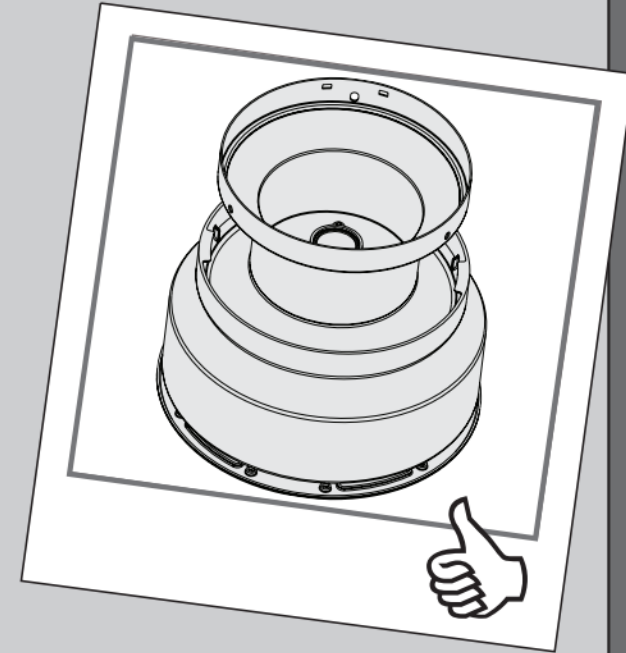
Tornillo de la tapa superior

Tornillo para aterrizar

⊗ Instale los tornillos de la tapa superior. Instale el tornillo para aterrizado en el orificio para tornillo más pequeño. Estos tornillos pueden ser encontrados en la ● bolsa de materiales.

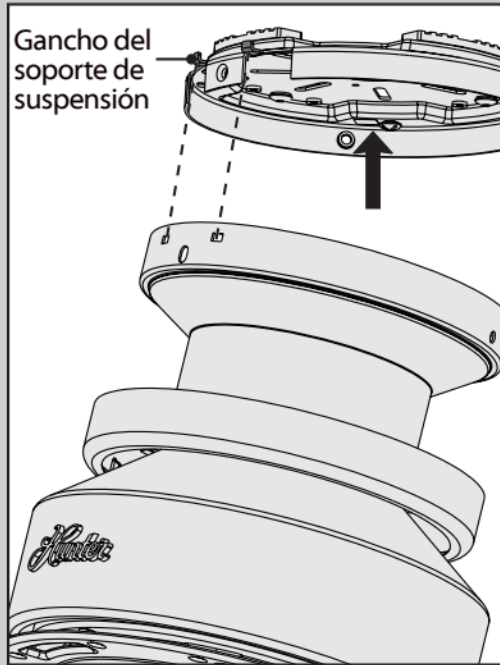


Los cables pueden cortarse, pero deje al menos 8 excedentes desde la parte superior de la campana.



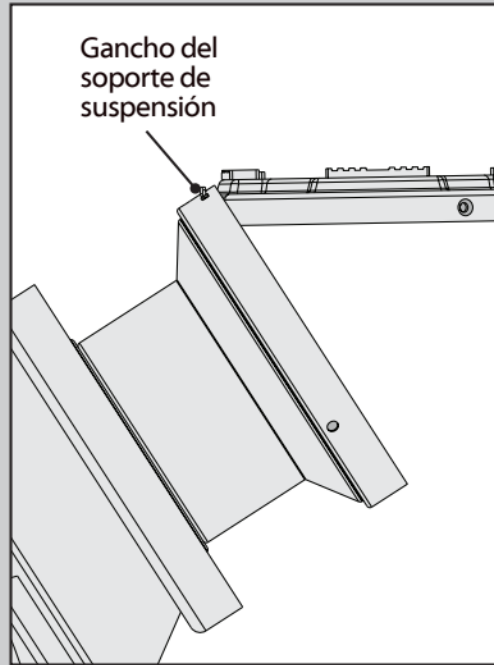
8"

3/8"

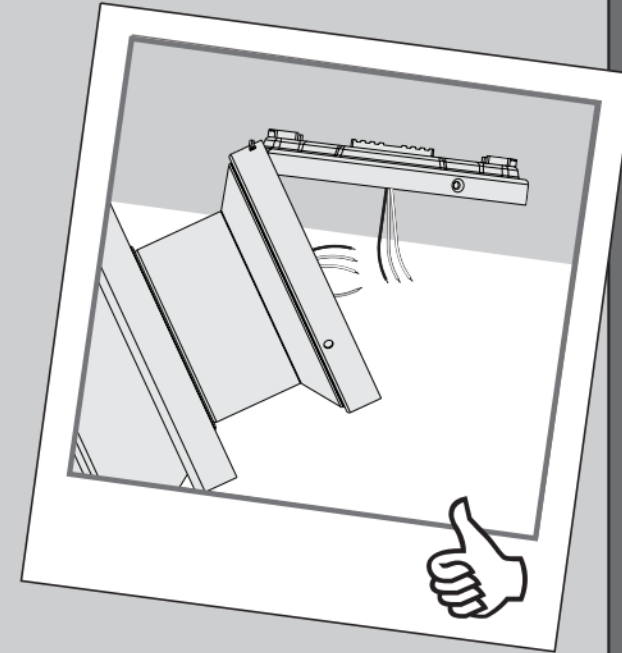


Levante el ventilador y alinee las ranuras en la campana con los ganchos en el soporte de suspensión.

**Nota:** Para colgar el ventilador, debe inclinar la campana a una posición casi vertical para que las ranuras de la campana se asienten en los ganchos del soporte de suspensión.



Coloque las ranuras sobre los ganchos del soporte de suspensión para colgar el ventilador.



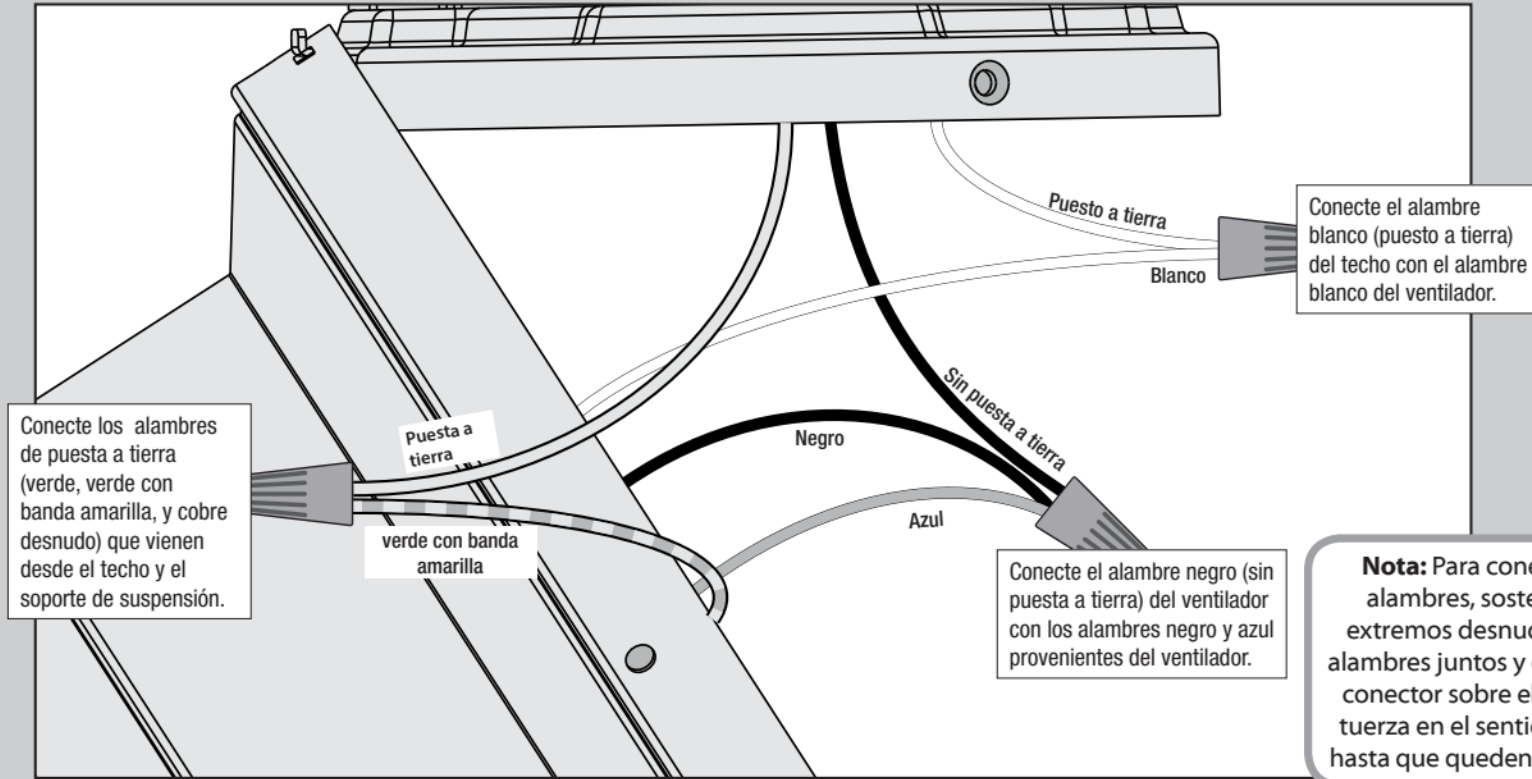
**Nota:** El tipo de ventilador puede variar.



¿Tienen un interruptor individual?  
Siga estas instrucciones:



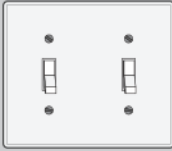
Instrucciones para interruptor doble



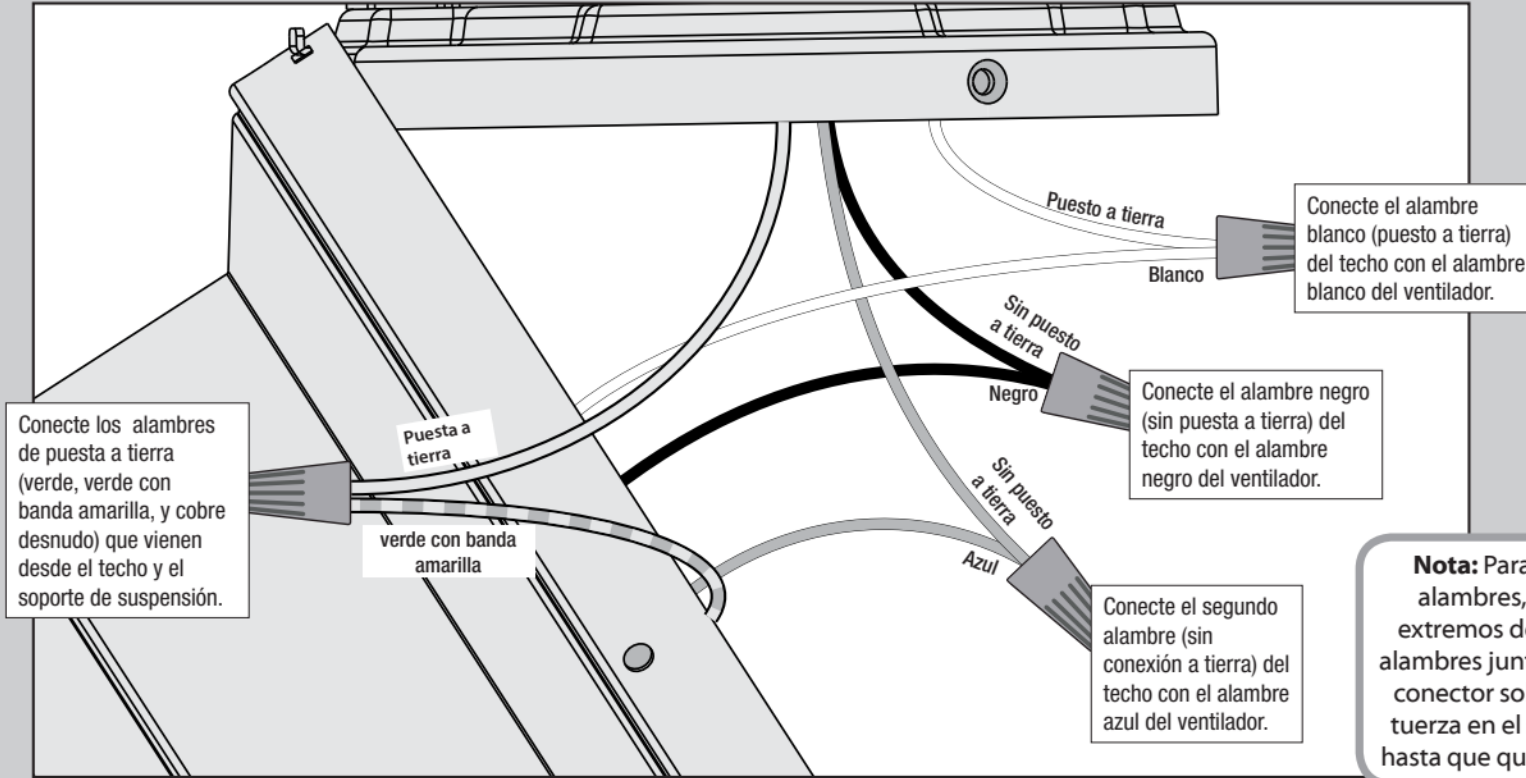
Consulte la PRECAUCIÓN c.1 de la pág. 2

Gire los empalmes hacia arriba y presiónelos cuidadosamente hacia atrás a través del soporte de suspensión dentro de la caja de salida. Separe los alambres, con los alambres puestos a tierra a un lado de la caja de salida y los alambres no puestos a tierra al otro lado de la caja de salida.





¿Tienen un interruptor doble?  
Siga estas instrucciones:

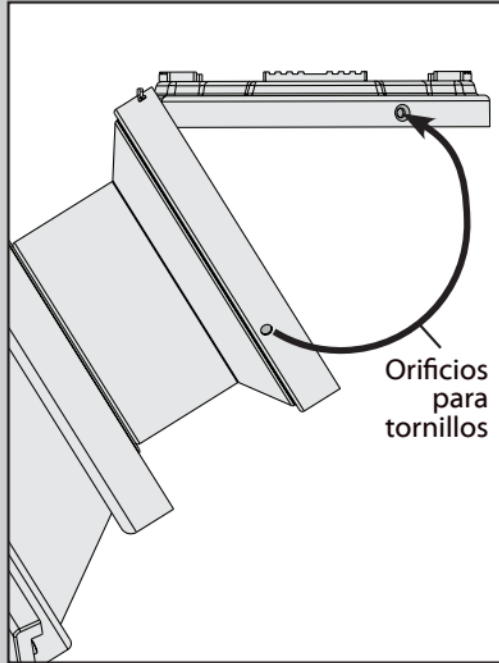


Consulte la PRECAUCIÓN c.1 de la pág. 2



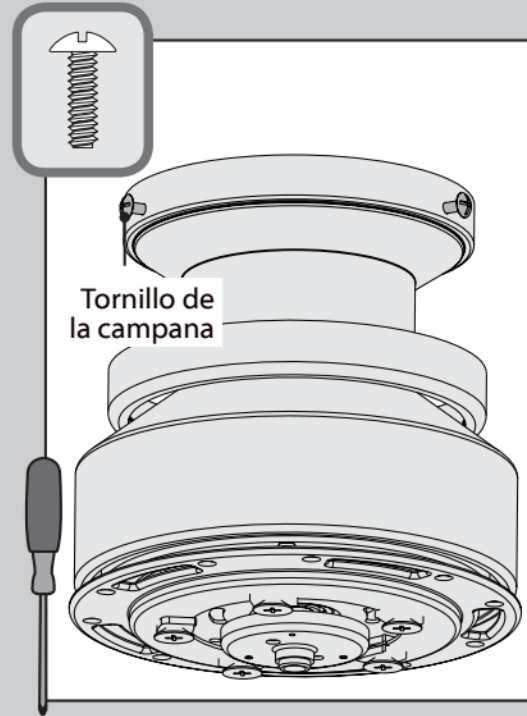
Gire los empalmes hacia arriba y presiónelos cuidadosamente hacia atrás a través del soporte de suspensión dentro de la caja de salida. Separe los alambres, con los alambres puestos a tierra a un lado de la caja de salida y los alambres no puestos a tierra al otro lado de la caja de salida.



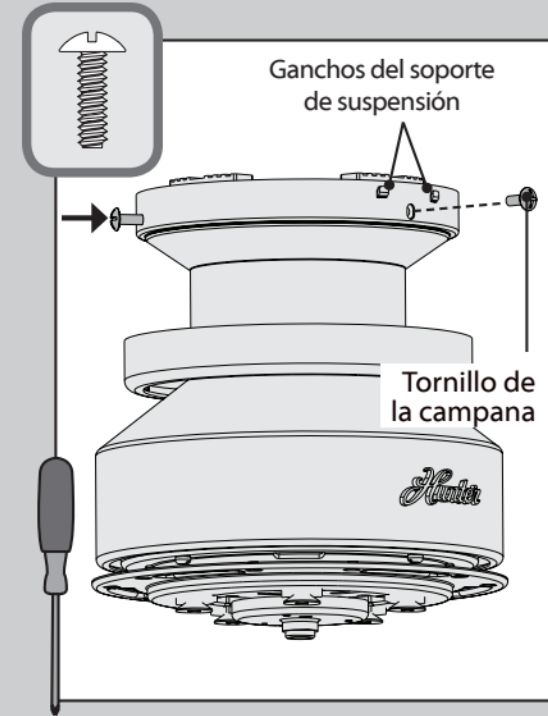


Gire el ventilador hacia arriba y alinee los agujeros de los tornillos de la campana con los agujeros de montaje en la placa de techo.

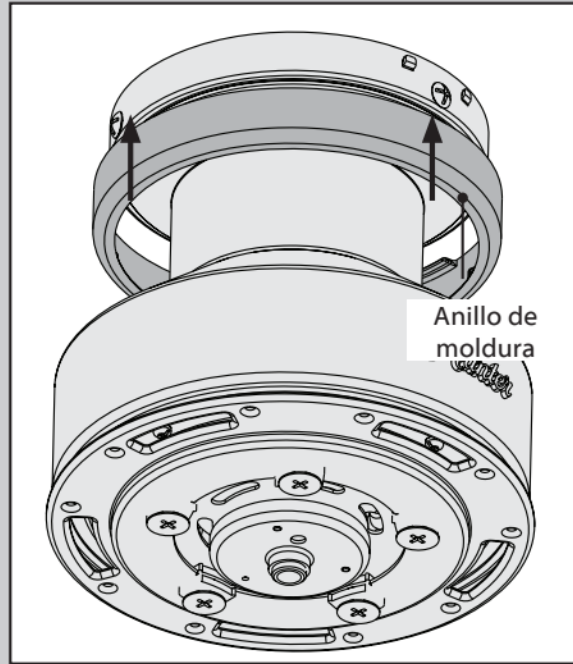
**Nota:** Las ranuras en la campana deben permanecer enganchadas mientras se gira la campana para la alineación.



⊗ Sostenga arriba la campana con los orificios para tornillos bien alineados. Instale parcialmente dos tornillos de la campana, que se encuentran en la ● bolsa de materiales, dentro de los orificios opuestos a los ganchos del soporte de suspensión.



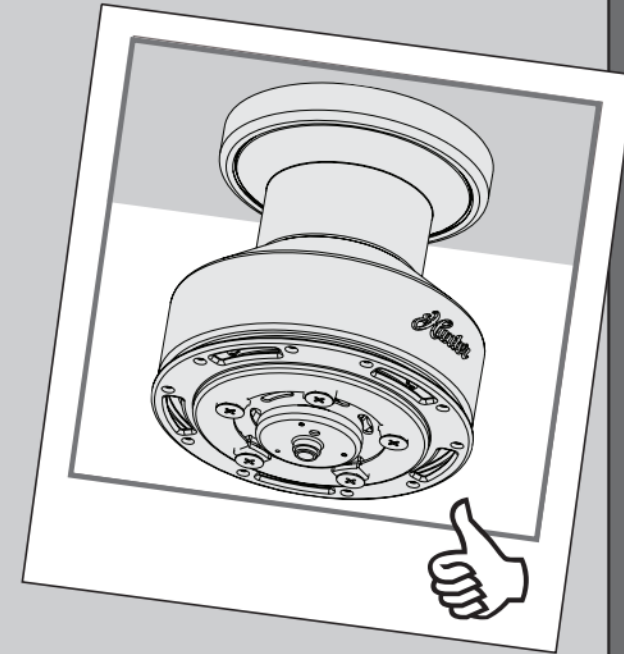
⊗ Instale parcialmente un tornillo de la campana, encontrado en la ● bolsa de materiales, que está entre los ganchos del soporte de suspensión. Cuando los orificios estén bien alineados, apriete firmemente los tres tornillos de la campana.

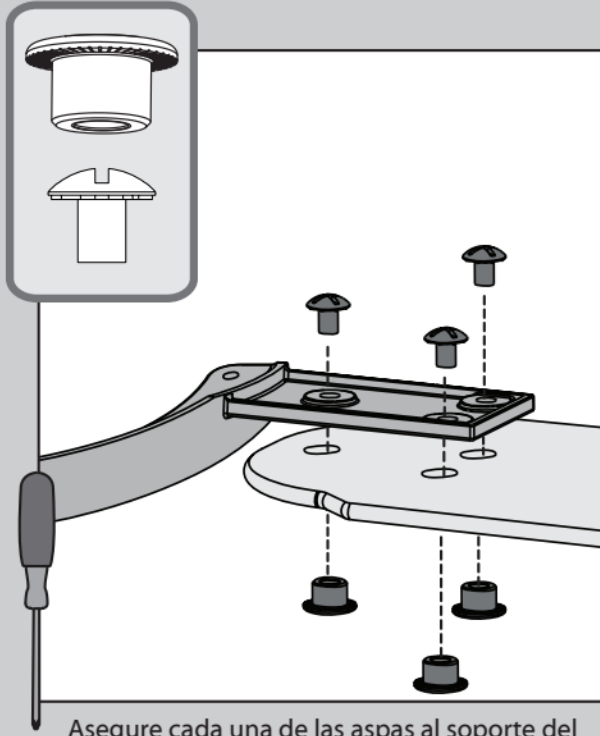


Con las dos manos empuje el anillo de la moldura de campana hasta la parte superior de la campana.

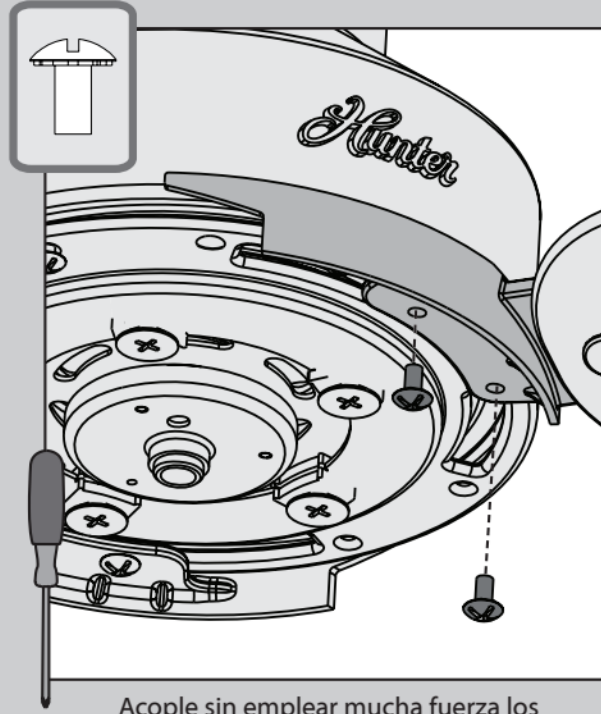
Escuchará un clic y el anillo de la moldura de campana quedará asegurado en posición.

**Nota:** Si necesita retirar el anillo de la moldura, presione firmemente en los lados opuestos del anillo. Las pestañas se flexionarán liberando el anillo de la moldura de campana.

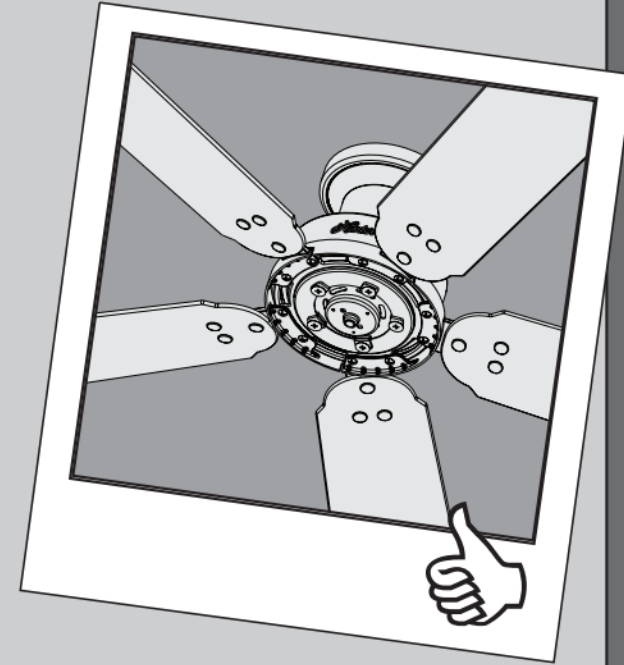


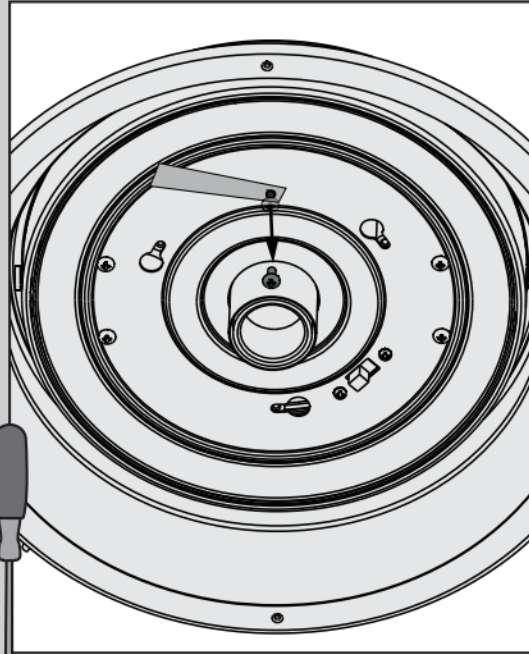


⊗ Asegure cada una de las aspas al soporte del aspa como se muestra usando las tuercas para el aspa que se encuentran en la ■ bolsa de herrajes, y los tornillos del ensamblaje del aspa, que se encuentran en la ▲ bolsa de herrajes.



⊗ Acople sin emplear mucha fuerza los soportes de paleta al motor con los tornillos de la bolsa de materiales ☒, luego apriete con firmeza, cuando ambos tornillos estén acoplados.

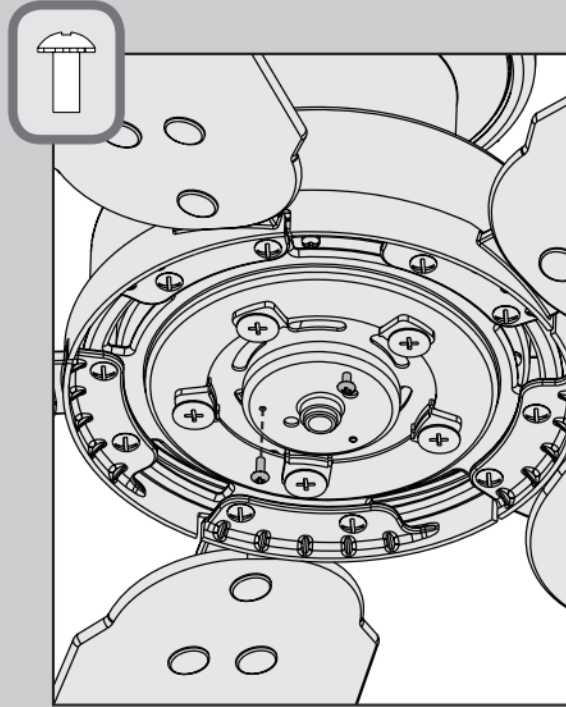




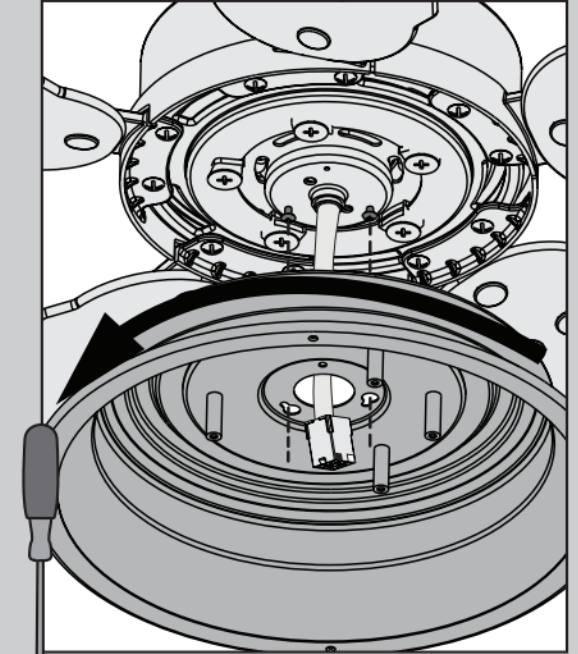
⊗ Quite el tornillo premontado y la etiqueta roja de la caja del motor del tornillo.

**CONSERVE EL TORNILLO.**

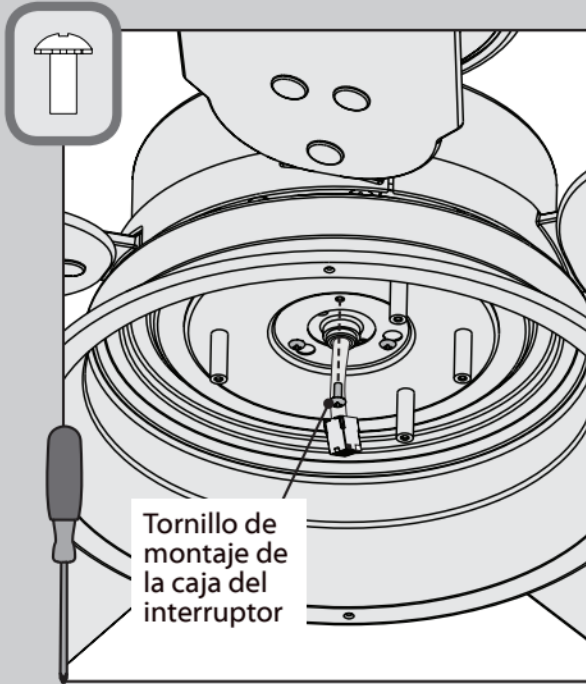
**Nota:** el tornillo ha sido instalado únicamente para fines de embalaje.



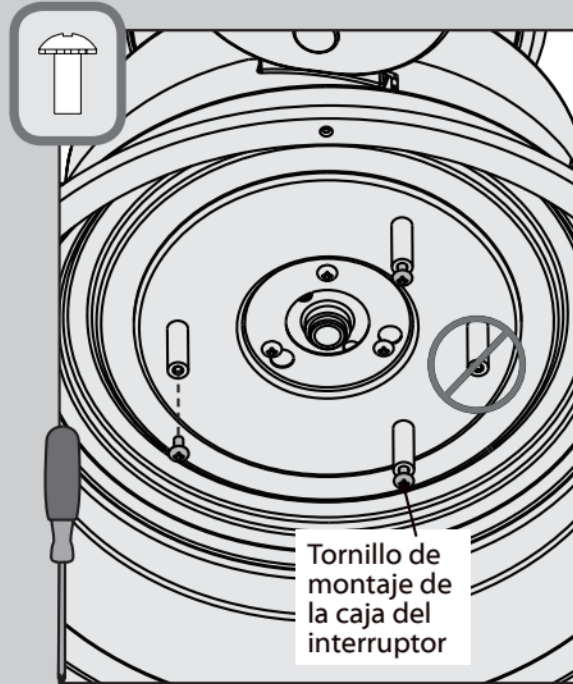
Atornille a medias dos tornillos de montaje de la caja que están en la bolsa de materiales ≡ al alojamiento del motor. No importa cuáles agujeros escoja.



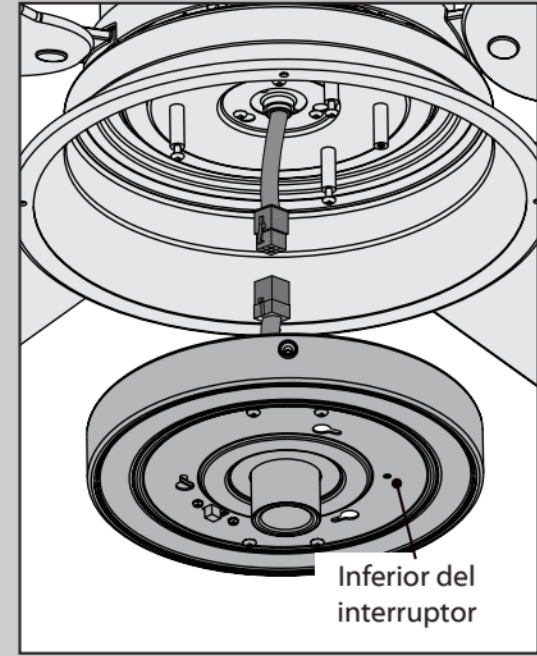
⊗ Pase la clavija del alambre a través del agujero central de la caja superior del interruptor, luego envuelva la ranura de bocallave alrededor de los tornillos y gire en sentido antihorario.



- ⊗ Inserte el tercer tornillo, que se encuentra en la bolsa de materiales ≡, en su lugar y apriete los tres (3) tornillos.



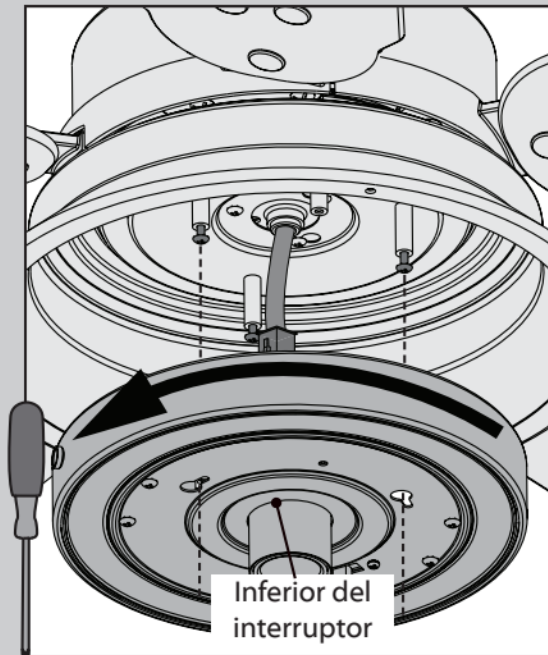
- ⊗ Para fijar la caja inferior del interruptor, instale parcialmente tres tornillos de empate a los empates como se muestra, dejando vacío el empate encerrado en el círculo.



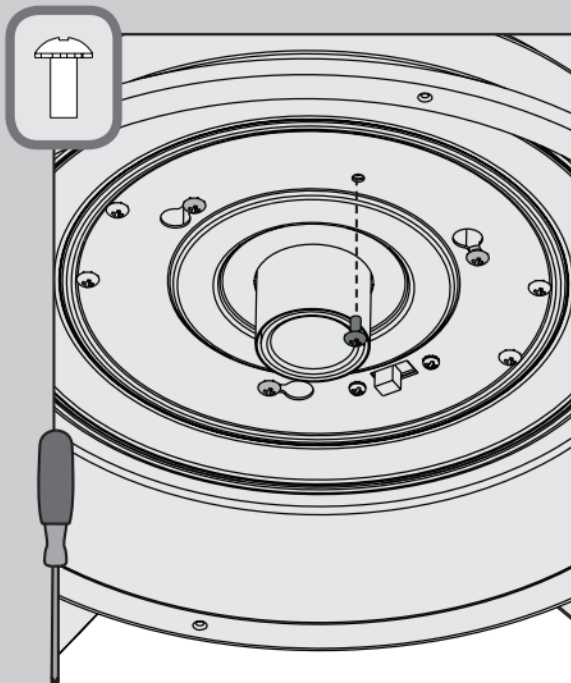
- Conecte las clavijas de las cajas superior e inferior del interruptor. Asegúrese de alinear las marcas de color de los conectores.

Asegúrese de que la caja superior del interruptor esté fijada firmemente a la placa de montaje. La fijación y el ajuste incorrectos de los tres tornillos de montaje del conjunto pueden causar que el accesorio de la caja del interruptor caiga.

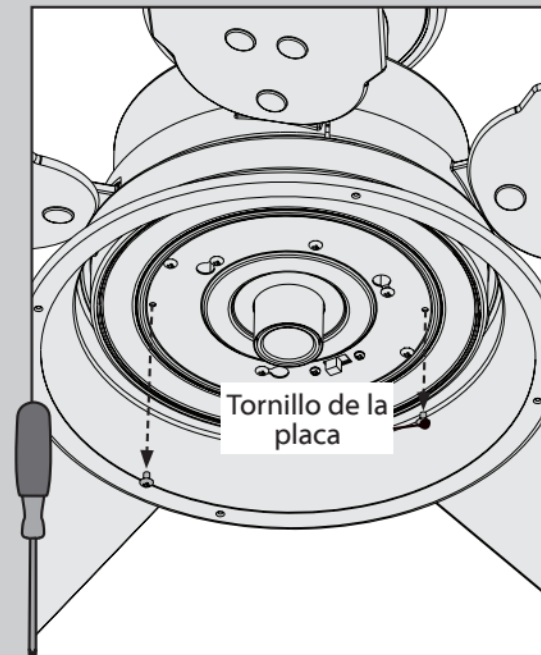




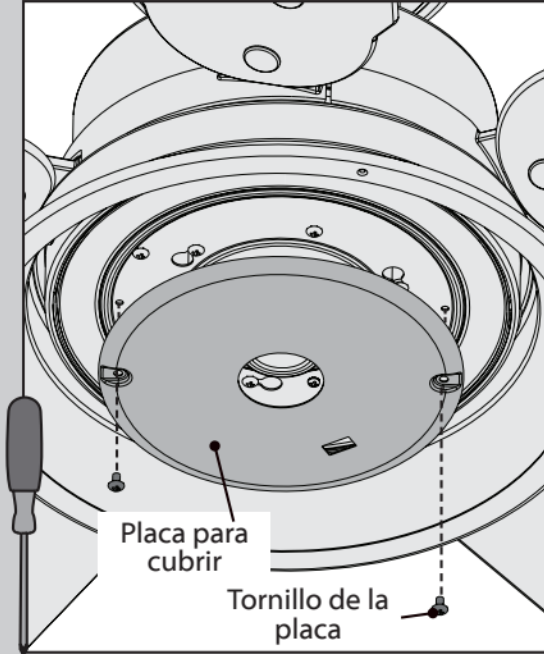
- ⊗ Gire la caja contra el sentido de las agujas del reloj hasta que los tornillos de empalme estén situados en el extremo angosto de las ranuras de bocallave.



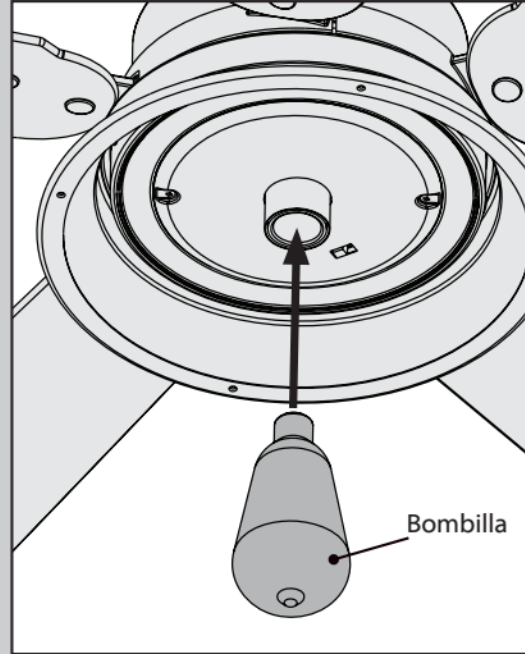
- ⊗ **¿Recuerda el tornillo que apartó?**  
Instálelo nuevamente en el alojamiento.  
Apriete los cuatro tornillos firmemente.



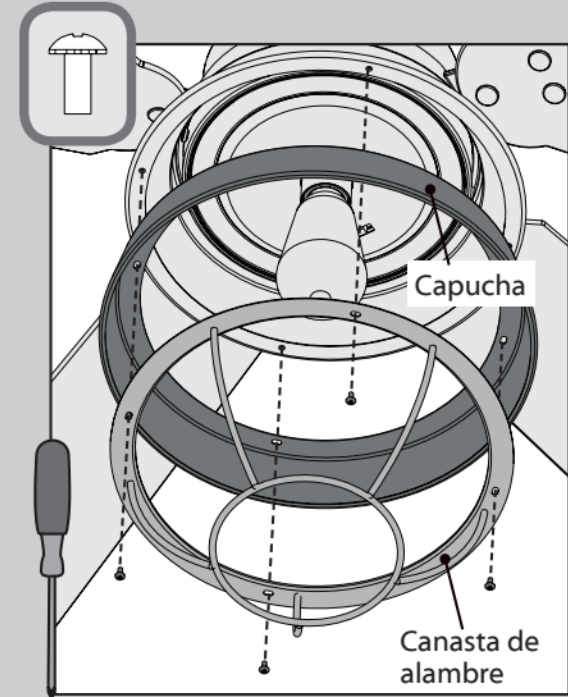
- ⊗ Retire los dos tornillos pre-instalados en la tapa quitándolos de la caja del interruptor.  
**Conserve los tornillos.**



⊗ Levante la placa para cubrir, alineando los orificios de los tornillos con los orificios de los tornillos que se encuentran en el alojamiento del interruptor. Instale los tornillos de la placa para asegurar la placa de cubierta con el alojamiento del interruptor



Instale una bombilla E-26 de 60 Watts. Cuando sea necesario, reemplace la bombilla de la misma potencia.

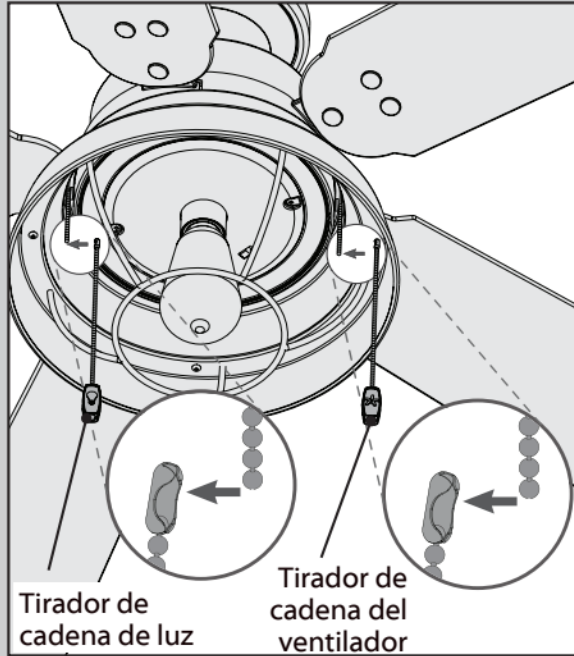


⊗ Alinee los orificios en la canasta de alambre y la capucha con los orificios en el borde de la caja del interruptor superior. Instale los cuatro tornillos de la caja del interruptor que se encuentran en la bolsa de herrajes ≡ a través de la canasta de alambre y la capucha, insertándolos en la caja del interruptor superior.

Asegúrese de que el conjunto de lámparas esté fijado firmemente en la caja superior del interruptor. Si no se aseguran apropiadamente todos los tres tornillos de ensamble puede ocasionar que se caiga la lámpara.




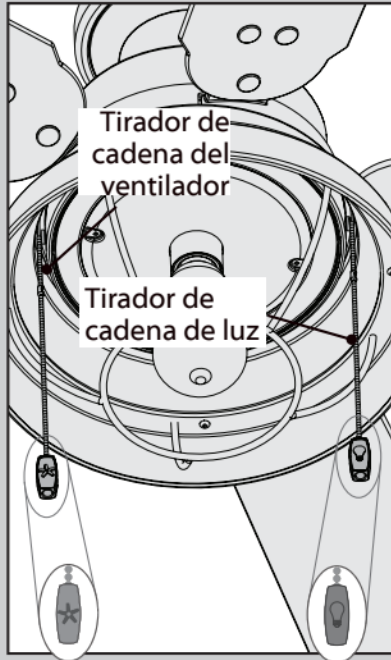




Coloque el pendiente de cadena adecuado en cada una de las cadenas cortas que salen de la cubierta ornamental y de la tapa de la cubierta ornamental.

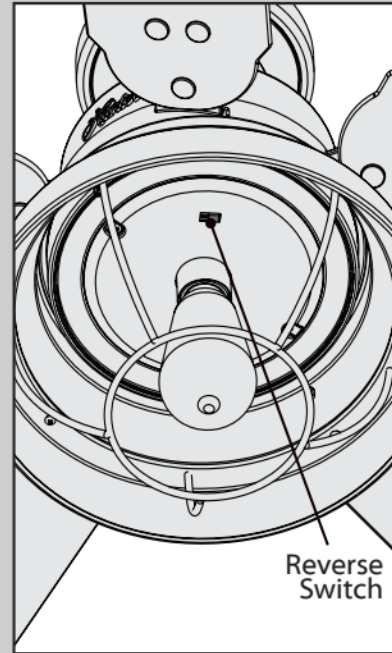


**Vea la siguiente página**  **para hallar instrucciones de operación del ventilador.**

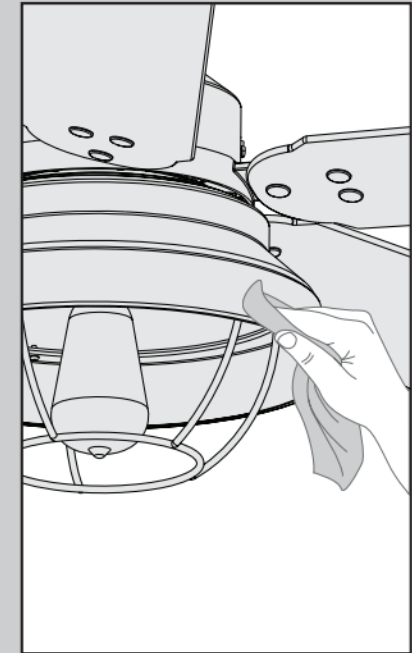


El tirador de cadena del ventilador controla la velocidad: de velocidad alta a apagado.

El tirador de cadena de luz controla el accesorio de luz: encendido y apagado.



Para cambiar la dirección del flujo de aire, mueva el interruptor de inversión a la posición opuesta.



**Para limpiar el ventilador,** use una escobilla suave o un paño sin hilachas para evitar rayones. Los productos de limpieza pueden dañar los acabados.

## El ventilador no funciona

- Asegúrese de que el ventilador está encendido.
- Empuje el interruptor de inversión del motor firmemente hacia la izquierda o la derecha para asegurar que esté conectado.
- Verifique el interruptor automático para asegurar que la alimentación esté encendida.
- Asegúrese que las aspas giren libremente.
- Apague la alimentación del interruptor automático, luego afloje la campana y revise todas las conexiones de acuerdo con el diagrama de cableado de la página 8.
- Verifique las conexiones en la caja del interruptor.

## Excesivo bamboleo

- Apriete todas las aspas y tornillos de los soportes de las aspas hasta que estén ajustadas.
- Utilice el conjunto de equilibrio y las instrucciones proporcionados para equilibrar el ventilador.

## Operación ruidosa

- Verifique si alguna aspa está agrietada. Si fuera así, reemplace todas las aspas.

## Las luces se atenúan cuando se enciende o no se enciende por completo

- Asegúrese que la potencia en vatios de las bombillas instaladas coincide con las especificaciones de los enchufes de luz.