



1 → 



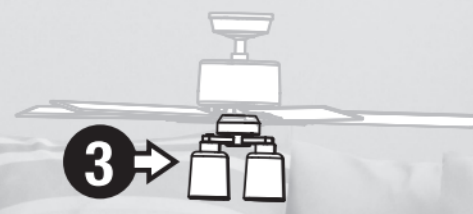
Preparar

2 → 



Conectar

3 → 



Completar

Techne

Manual de instalación

Model: 52310 Plata mate
52311 Negro mate plano
52312 Blanco fresco mate
Peso del ventilador $\pm 0,9$ kg (2 lb): 10,6 kg (23,4 lb)

Hunter

©2022 Hunter Fan Co.
M3994-02 r120522

¡Felicitaciones por adquirir su nuevo ventilador de techo Hunter®!

El ventilador que compró le brindará confort y un buen desempeño en su hogar u oficina durante muchos años. Este manual de instrucciones contiene indicaciones completas para instalar y operar su ventilador. Estamos orgullosos de nuestro trabajo y apreciamos la oportunidad de suministrarle el mejor ventilador de techo disponible en cualquier lugar del mundo.

¡Estamos para ayudarlo!

Este manual de instrucciones está diseñado para hacer que la instalación sea lo más fácil posible. Mientras trabaja con este manual, mantenga cerca su teléfono inteligente o su tableta. Hemos añadido enlaces a videos para ayudarlo en las secciones más técnicas. Si no está acostumbrado a cablear o no se siente cómodo haciéndolo, póngase en contacto con un electricista calificado. También ofrecemos atención al cliente por teléfono al 1.888.830.1326 o puede visitarnos en HunterFan.com.



LEA y GUARDE estas instrucciones

⚠ ADVERTENCIA

Advertencia



- w.1** Para reducir el riesgo de incendio, choque eléctrico o lesiones personales, monte el ventilador directamente a la estructura de la edificación y/o una caja de salida marcada como aceptable para soporte de ventiladores de 70 lb (31.8 kg) y utilice los tornillos de montaje suministrados con la caja de salida.
- w.2** Para evitar posibles choques eléctricos, antes de instalar o dar servicio de mantenimiento a su ventilador, desconecte la alimentación apagando los interruptores automáticos que alimentan a la caja de salida y el interruptor de pared asociado. Si usted no puede bloquear los interruptores automáticos en la posición de apagado, asegure firmemente una forma destacada de advertencia, como una etiqueta de seguridad, en el tablero de servicio.
- w.3** Para reducir el riesgo de choque eléctrico, este ventilador se debe instalar con un control/interruptor de pared separado.
- w.4** Para reducir el riesgo de lesiones personales, no doble los soportes de paleta cuando los instale, o cuando equilibre las paletas, o al limpiar el ventilador. No introduzca objetos extraños entre las paletas del ventilador en movimiento.
- w.5** Este aparato puede ser utilizado por niños de 8 años en adelante y por personas con capacidades físicas, sensoriales o mentales reducidas, o sin experiencia ni conocimiento, si se les ha proporcionado supervisión o instrucciones respecto del uso seguro del aparato y si entiende los peligros que implica. Los niños no deben jugar con el aparato. El mantenimiento de limpieza y de uso no debe ser realizado sin supervisión. Se recomienda que los niños estén supervisados para asegurar que no estén utilizando el aparato inapropiadamente.
- w.6** Para reducir el riesgo de incendio, choque eléctrico o lesiones personales, no use piezas de repuesto que no hayan sido recomendadas por el fabricante (por ejemplo, piezas hechas en casa utilizando una impresora 3D).

Precaución

- c.1** Todo el cableado se debe realizar de acuerdo con los códigos eléctricos locales y nacionales ANSI/NFPA 70. Si usted no está familiarizado con el cableado, emplee un electricista calificado.
- c.2** Solo use piezas de repuesto Hunter.

Este equipo se ha probado y cumple con los límites para un dispositivo digital clase B, de acuerdo con la Parte 15 de las reglas FCC. Estos límites están diseñados para brindar una protección razonable contra interferencia dañina en una instalación eléctrica. Este equipo genera, usa y puede radiar energía de radio frecuencia, y si no se instala y usa de acuerdo con las instrucciones, puede causar interferencia perjudicial a la comunicación por radio.

Sin embargo, no hay garantía de que no pueda producirse interferencia en una instalación en particular. Si este equipo causa alguna interferencia perjudicial a la recepción de radio o televisión, lo que puede determinarse apagando y encendiendo el equipo, el usuario debe tratar de corregir la interferencia aplicando una o más de las medidas siguientes:

- Reoriente o reubique la antena receptora.
- Aumente la separación entre el equipo y el receptor.
- Conecte el equipo en un tomacorriente de un circuito diferente del circuito en que está conectado el receptor.
- Consulte con su representante de ventas o con un técnico experimentado de radio/TV.

Precaución: las modificaciones que no estén aprobadas por escrito por la parte responsable del cumplimiento pueden anular la autoridad del usuario para operar el equipo.

Este dispositivo cumple con la parte 15 de las reglas FCC. La operación está sujeta a las dos siguientes condiciones: (1) este dispositivo no puede causar una interferencia perjudicial, y (2) este dispositivo debe tolerar cualquier interferencia recibida, incluyendo interferencias que puedan causar una operación no deseada.

Este producto se ajusta al Estándar 507 UL.

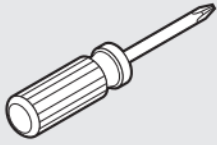


© 2022 Hunter Fan Company

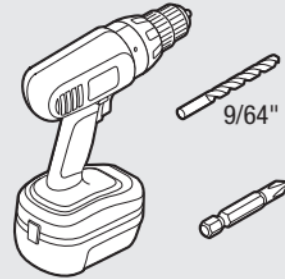
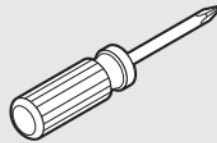
7130 Goodlett Farms Pkwy, Suite 400 | Memphis TN 38016

Herramientas necesarias para la instalación

Montaje en caja de salida

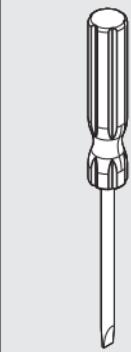


Montaje en estructura de edificio



Contenido de la caja

Piezas incluidas



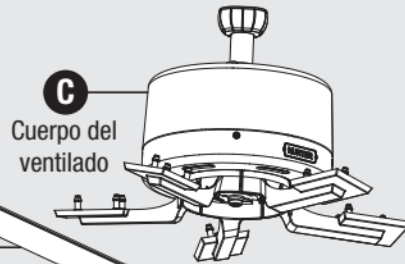
Destornillador pequeño de cabeza plana



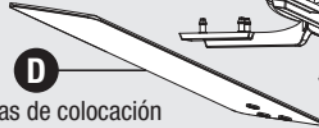
A Soporte de campana



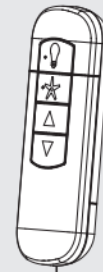
B Campana



C Cuerpo del ventilador



D Paletas de colocación a presión x5



I Control remoto

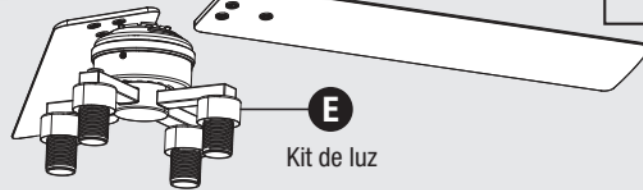
Tornillería incluida



AA Tornillo para madera x2



BB Arandela x2



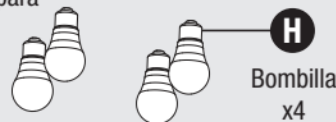
E Kit de luz



F Cubierta de vidrio x4



G Anillo del portalámpara x4

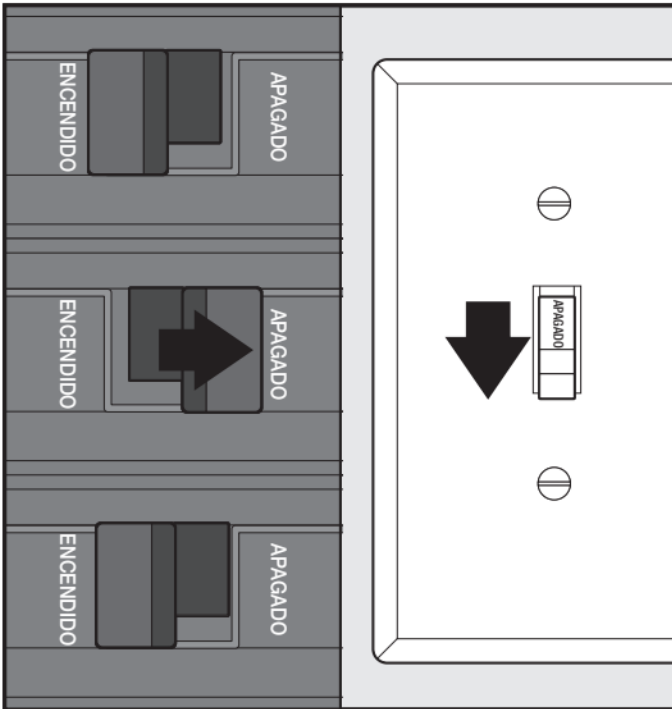


H Bombilla x4



threadlocker

Antes de comenzar la instalación



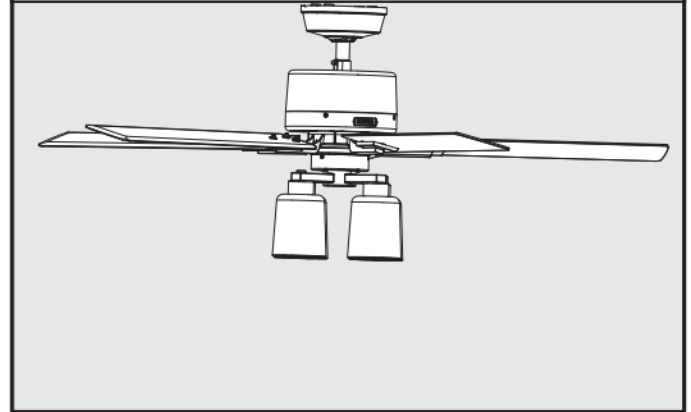
Apague el **suministro eléctrico**, el interruptor automático y el interruptor de la lámpara.

⚠ ADVERTENCIA



Para evitar posibles choques eléctricos, antes de instalar su ventilador, desconecte la alimentación apagando los interruptores automáticos que alimentan a la caja de salida asociados con el interruptor de pared.

Montaje estándar



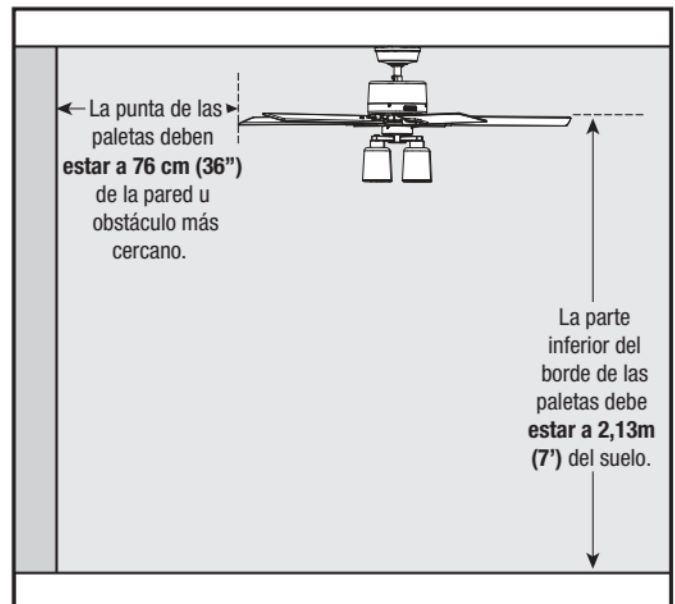
Esta instalación es para los **techos horizontales** que utilizan los ventiladores de techo con tubo de soporte corto preinstalado.

¡IMPORTANTE!

El **tubo de soporte** accesorio más largo que se puede utilizar con los ventiladores HunterExpress® es de **12 pulgadas (30 cm)**.

Al utilizar el tubo de soporte más largo, será necesario aplicar fijador de roscas (vea "Instalación – Tubo de soporte más largo" al final de este manual, para obtener información adicional).

Dimensiones de la sala/salón/habitación



1 →



Preparar

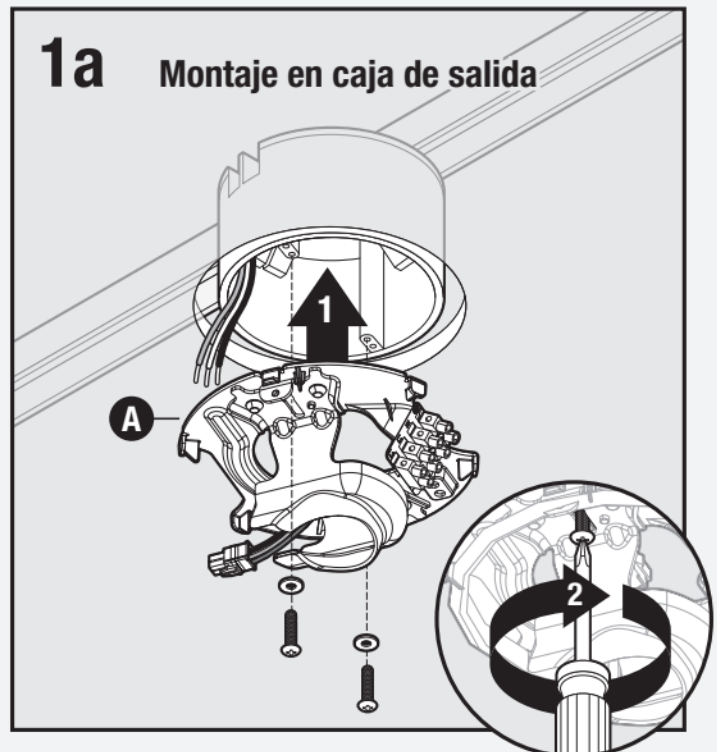
- Usted debe poder asegurar el ventilador a la estructura de la edificación o una caja de salida aprobada para ventiladores.
- Usted tiene dos opciones para la instalación. Elija cuál funciona mejor para su ubicación. Antes de la instalación, remueva cualquier soporte existente.

1a Montaje en estructura de edificio



Utilizando los tornillos para madera (AA) y arandelas (BB) incluidos, instale el soporte (A) de campana a través de la caja de salida en la estructura del edificio. Taladrar orificios piloto de 9/64" en la estructura del edificio ayudará a asegurar el soporte (A) de campana.

1a Montaje en caja de salida

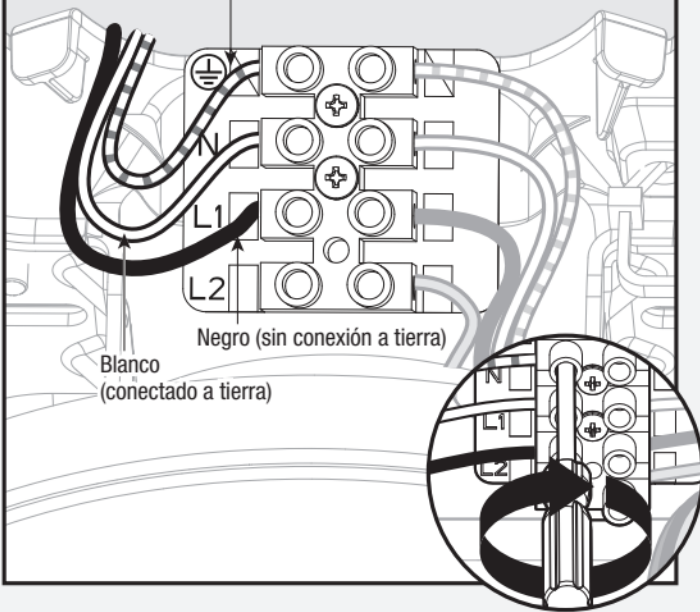


Instale el soporte (A) de campana a la caja de salida. Asegure con tornillos para metal y arandelas (suministrados con la caja de salida).

Hunter

1b Cableado para un solo interruptor

Verde, verde con franja amarilla, o desnudo (conexión a tierra)



Conecte los alambres procedentes del techo al bloque de terminales (ubicado en el costado del soporte de campana) y apriete utilizando un destornillador de cabeza plana (incluido).

⚠ ADVERTENCIA



El ventilador de techo **se debe** conectar a tierra. Si el cable de puesta a tierra no está presente en el sitio de la instalación, **DETENGA** inmediatamente la instalación y consulte con un electricista calificado.

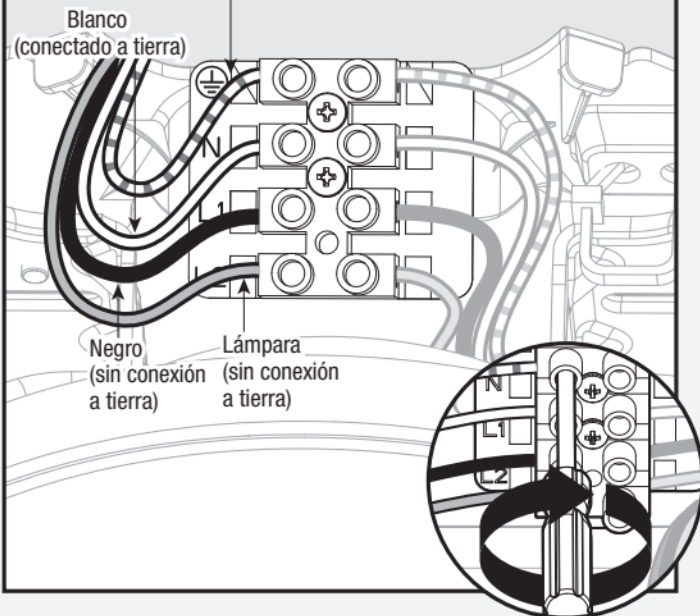
⚠ ADVERTENCIA



Todo el cableado **se debe** realizar de acuerdo con los códigos eléctricos locales y nacionales ANSI/NFPA70. Si usted no está familiarizado con el cableado o tiene dudas, consulte a un electricista calificado.

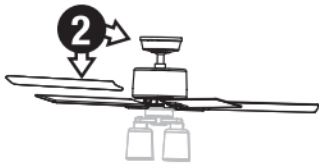
1b Cableado para dos interruptores

Verde, verde con franja amarilla, o desnudo (conexión a tierra)

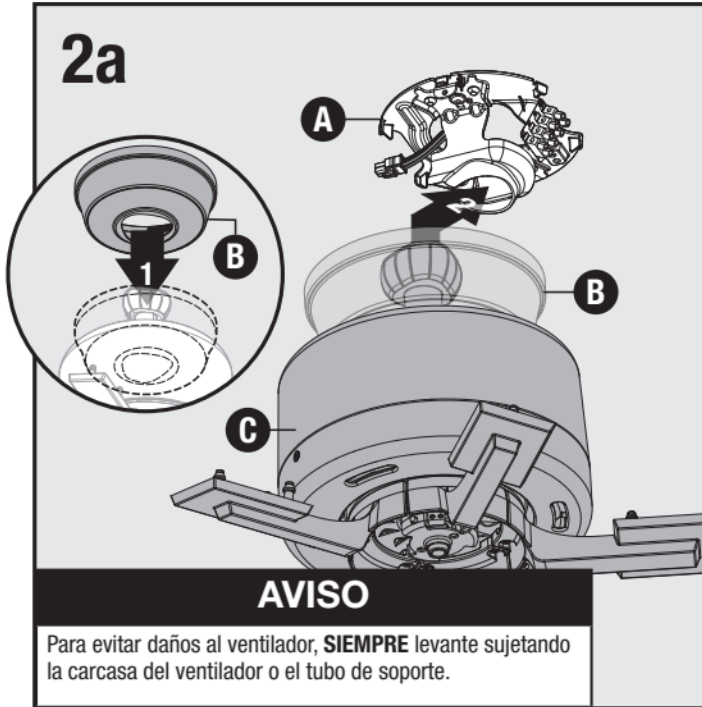


Conecte los alambres procedentes del techo al bloque de terminales (ubicado en el costado del soporte de campana) y apriete utilizando un destornillador de cabeza plana (incluido).

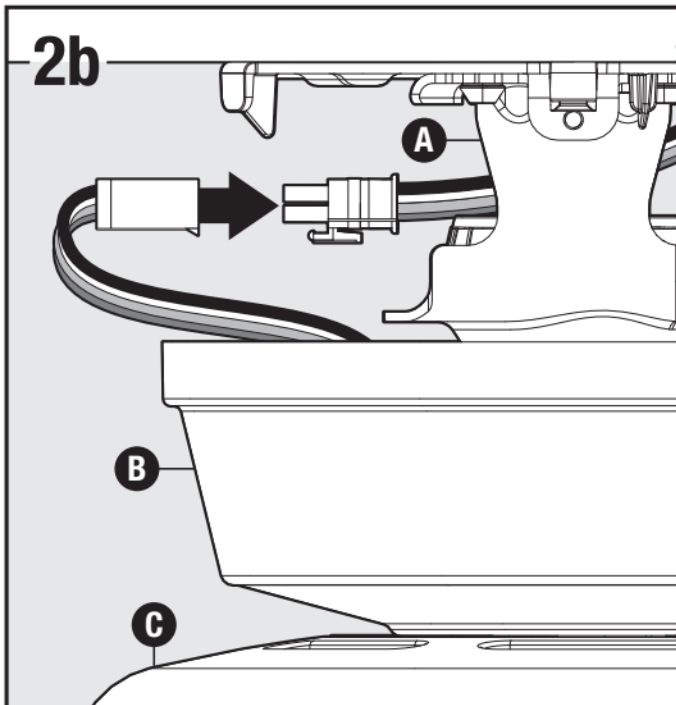
Instalación – Cuerpo del ventilador, manajo de alambres y cubierta de campana y paletas



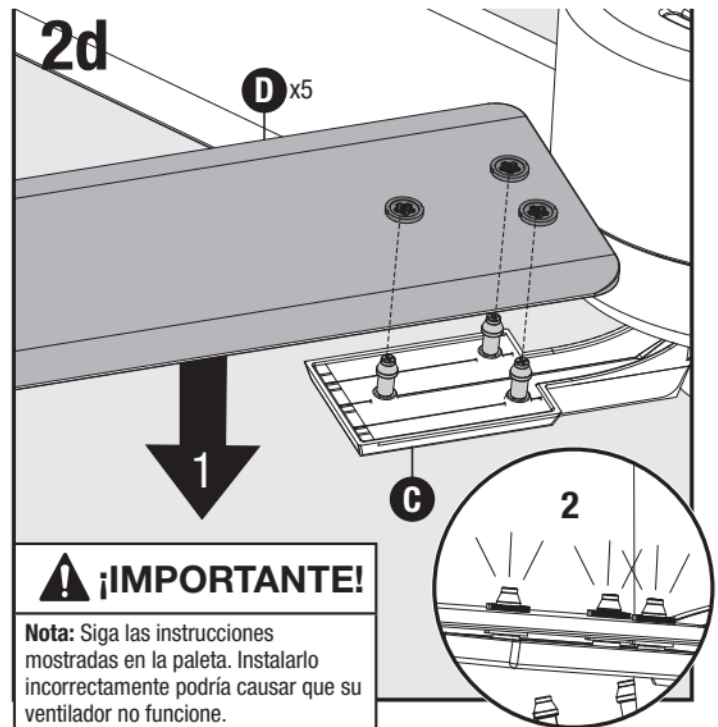
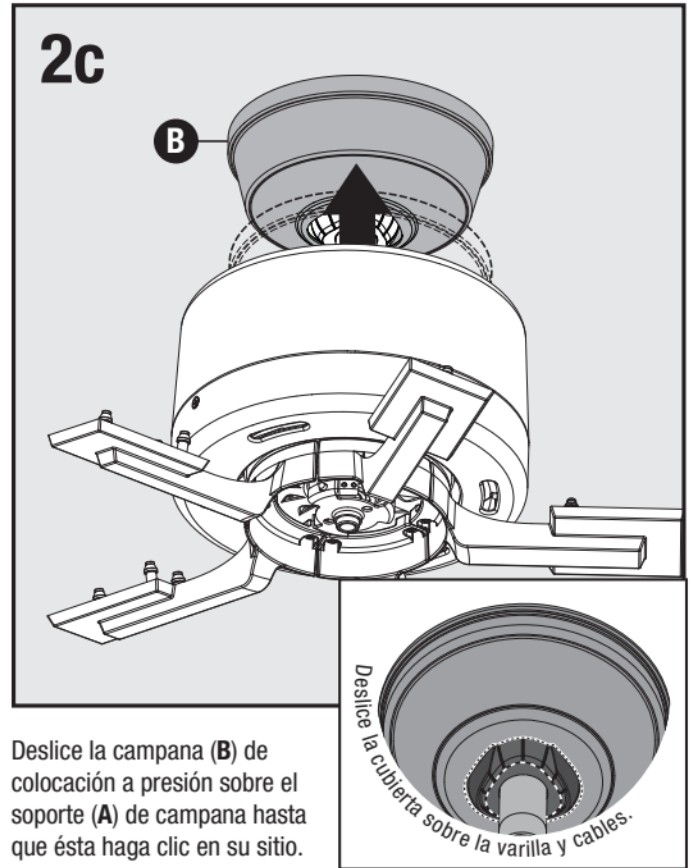
Conectar



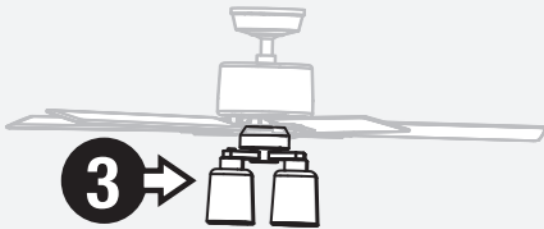
Instale la campana (B) de colocación a presión sobre el tubo de soporte en el cuerpo del ventilador (C). Coloque la bola del tubo de soporte en la ranura del soporte (A) de campana con soporte incorporado de instalación en techo.



Conecte el manajo de alambres procedente del soporte (A) de campana al manajo de alambres procedente del cuerpo del ventilador (C).



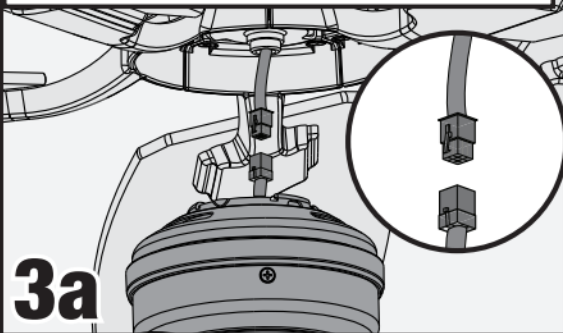
Instale una paleta de colocación a presión en los sujetadores a presión ubicados en el soporte de paleta pre-instalado (C). Repita para las paletas restantes (D).



Completar



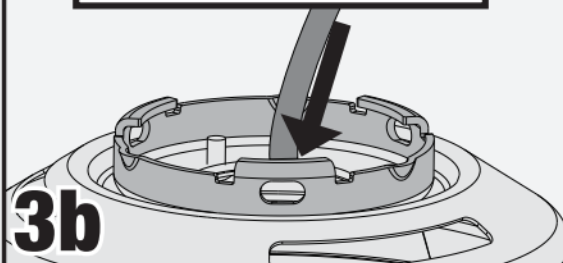
Remueva el protector de cartón del enchufe antes de continuar!



3a

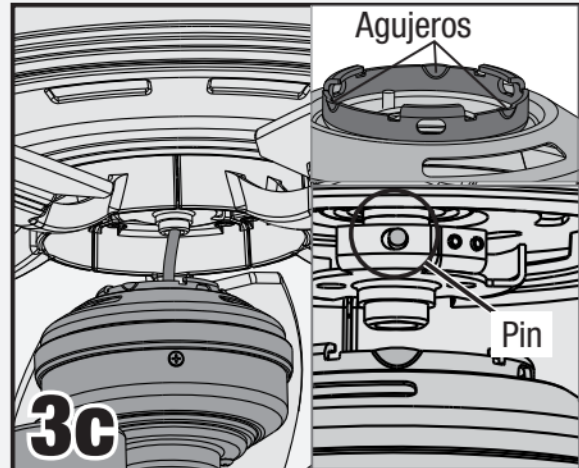
Conecte los enchufes del ventilador y el artefacto de iluminación. Asegúrese de alinear las marcas de color de los conectores.

¡IMPORTANTE!



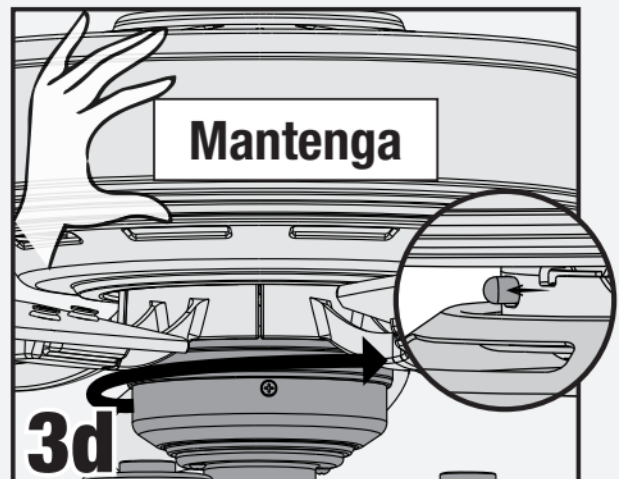
3b

Empuje el conector y el exceso de alambre dentro del agujero en la parte superior del artefacto de iluminación.



3c

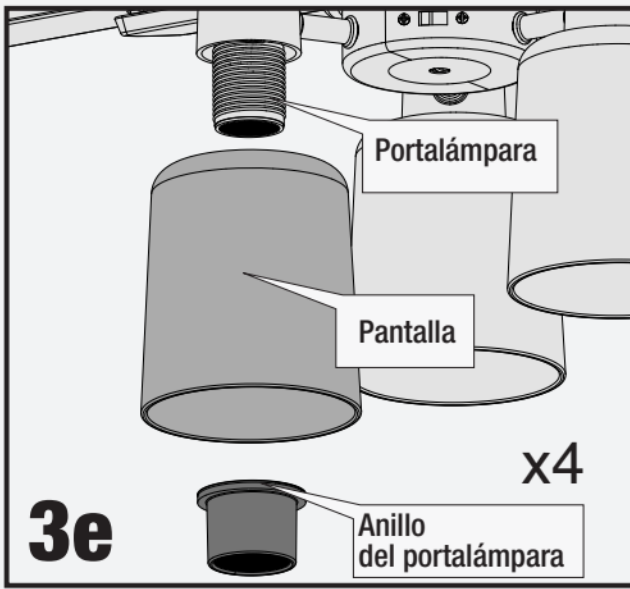
Levante el artefacto de iluminación a la parte inferior del ventilador. Alinear los agujeros del aro de montaje en la parte superior del artefacto de iluminación con el pin de montaje en la parte inferior del ventilador.



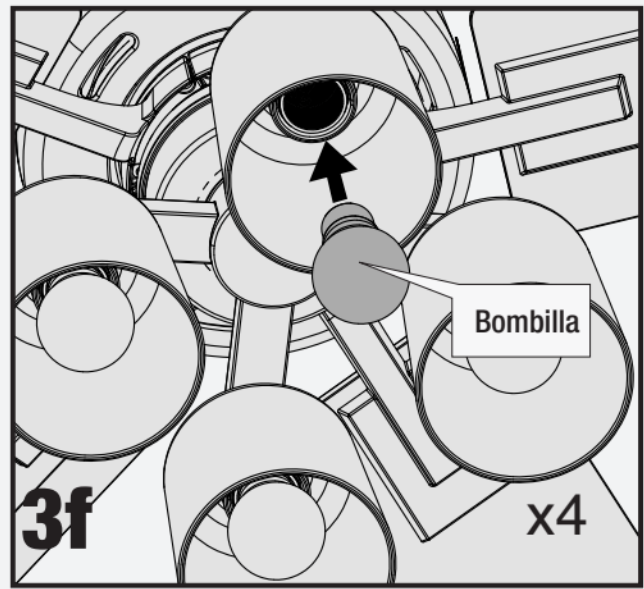
3d

Mantenga el cuerpo del ventilador fijo y rote el artefacto de iluminación en el sentido de las manecillas del reloj para engranar el pin de cierre.

Instalación – Cubierta de vidrio



Quite los anillos de portalámpara fuera de los portalámparas. Instale la pantalla de vidrio en los portalámparas. Instale los anillos de portalámpara en los portalámparas. Apriételos a mano girándolos en sentido horario.



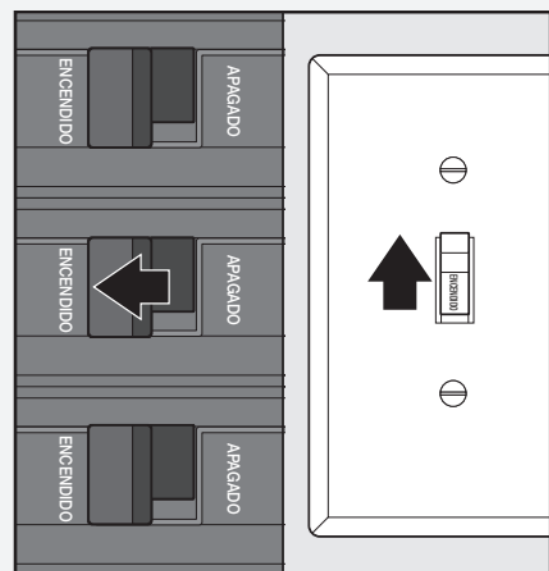
Instale una bombilla en cada uno de los portalámparas. Cuando sea necesario, reemplace las bombillas con unas del mismo tipo y voltaje.

⚠ ADVERTENCIA

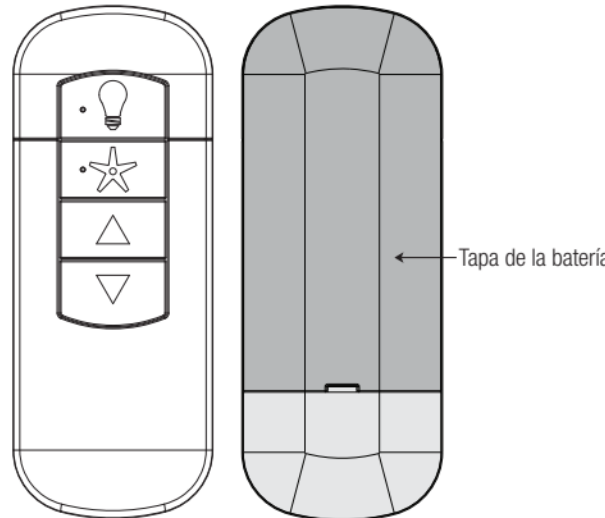


PELIGRO DE QUE EL VIDRIO SE CAIGA

Para prevenir LESIONES GRAVES o la MUERTE, verifique que el vidrio esté asegurado correctamente.



Encienda el **suministro eléctrico**, el interruptor automático y el interruptor principal.



Guide des fonctions à distance

Touche	Fonction
+ Appui rapide	Marche/Arrêt Lumière
+ Appui long	Variateur Lumière
+ Appui rapide	Marche/Arrêt Ventilateur
+ Appui rapide	Augmenter Vitesse Ventil.
+ Appui rapide	Diminuer Vitesse Ventil.
+ Appui long	Mode Inverse
Appui long +	Flux ascendant
Appui long +	Flux descendant
Appui long +	Activer le bip
Appui long +	Désactiver le bip
Appui long +	Marche/Arrêt Variateur

MA058 -01 -05

AVISO

- Siempre adquiera el tamaño y el tipo correcto de baterías que sean adecuados para el uso previsto.
- Reemplace todas las baterías de un mismo grupo al mismo tiempo.
- Limpie los contactos de la batería y también los del dispositivo antes de instalar la batería.
- Asegúrese de colocar las baterías correctamente según su polaridad (+ y -).
- Quite las baterías del equipo cuando no vaya a usarlo por un período prolongado.
- Retire las baterías usadas inmediatamente.

El control remoto ya está emparejado para su uso. Para su comodidad, junto con su control remoto se incluye una tarjeta de funciones del control remoto.

Instale las dos baterías AAA, las cuales se encuentran en la bolsa de herramientas del control remoto, dentro del transmisor. Antes de instalarlas, limpie los contactos de las baterías. Contacte a su centro de reciclado de baterías local para informarse sobre cómo desechar éstas de manera adecuada.



SIMPLEconnect se conecta a las redes de Wi-Fi de 2.4 GHZ WiFi que estén disponibles.

1

Descargue la app:

Visite su tienda de aplicaciones móviles y busque "Simpleconnect™ 2.0" para encontrar la aplicación.



2

Ejecute la aplicación.



3

Siga las indicaciones en pantalla para configurar su ventilador.

Consejo de Hunter Pro:

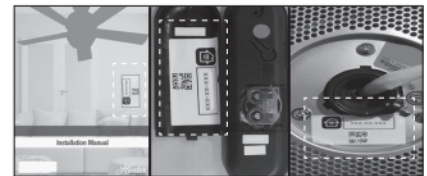
¿Es necesario instalar la aplicación más adelante? Cuando esté listo, gire el interruptor de pared de vez en cuando. Espere tres minutos antes de descargar la aplicación. Wait three minutes before downloading the app.



El uso del logotipo de HomeKit significa que un accesorio electrónico ha sido diseñado para conectarse específicamente a un iPod, iPhone, o iPad, respectivamente, y ha sido certificado por el desarrollador para que cumpla con las normas de rendimiento de Apple. Apple no es responsable del funcionamiento de este dispositivo ni de su cumplimiento con normas reglamentarias y de seguridad. Tenga en cuenta que el uso de este accesorio con un iPod, iPhone, o iPad puede afectar el desempeño inalámbrico.

Compatible con iOS 13.0 o superior/Android 5.0 o superior. Android y Google Play son marcas comerciales de Google Inc. El logotipo de Apple es una marca comercial de Apple Inc. La tienda de Apple es una marca de servicios de Apple, Inc.

Nota: El código de configuración del HomeKit está ubicado en la cubierta delantera (portada) del lado de Inglés de este manual, en el lado interior de la tapa del control remoto, y en el ventilador mismo (el estilo del ventilador podría variar).



Cambiar la dirección del flujo de aire

Los ventiladores de techo funcionan en dos direcciones: abajo (giro antihorario) y arriba (rotación en sentido horario). Para cambiar la dirección del flujo de aire, apague el ventilador y deje que se detenga por completo.



+ Presión Larga

Ventilador en Reversa



Localización de fallas

El ventilador no funciona

- Asegúrese de que el interruptor de alimentación esté encendido.
- Verifique el interruptor automático para asegurar que la alimentación está encendida.
- Asegúrese de que las paletas giren libremente.
- Apague la alimentación del interruptor automático, luego afloje la campana y revise todas las conexiones de acuerdo con el diagrama de cableado.

Excesivo bamboleo

- Verifique que las paletas estén instaladas correctamente en los vástagos del soporte de paletas.
- Apague la alimentación eléctrica, apoye el ventilador muy cuidadosamente, y verifique que la bola de suspensión esté asentada correctamente.

El control remoto del ventilador funciona de modo errático

- Asegúrese de que la batería esté colocada correctamente.
- Instale una batería nueva.

El control remoto solo funciona cerca del ventilador

- Cambie la batería

Operación ruidosa

- Verifique que las paletas estén instaladas apropiadamente.
- Revise para ver si alguna de las paletas está agrietada. Si fuera así, reemplace todas las paletas.

Problemas con múltiples controles remotos

- Si usted tiene varios controles remoto o varios ventiladores controlados remotamente alimentados por el mismo interruptor automático y usted está teniendo interferencia u operación deficiente de sus controles remoto, por favor vaya a www.HunterFan.com/FAQs y haga clic en "¿Cómo instalar apropiadamente múltiples ventiladores controlados remotamente?" ("How do I properly install multiple remote-controlled fans?") para obtener información sobre cómo corregir este problema.

Garantía limitada de por vida

Hunter Fan Company otorga la siguiente garantía limitada al comprador original de este ventilador para techo marca Hunter: Puede encontrar este documento en www.HunterFan.com.

¡Gracias por elegir Hunter!

¿Cómo puede obtenerse un servicio cubierto en la garantía?

Se requiere una prueba de su compra al solicitar un servicio de garantía. El comprador original debe presentar un recibo de compra u otro documento que compruebe su compra. Hunter, a su arbitrio, puede aceptar un recibo de regalo. Para obtener servicio, póngase en contacto con Hunter Fan Company por internet o por teléfono.

www.HunterFan.com/Support/Contact-Us/

1-888-830-1326

Por favor no envíe a Hunter su ventilador ni ninguna de sus partes. Le entrega será rechazada.

¿Qué es lo que cubre esta garantía?

Motor: garantía limitada de por vida

Si cualquier pieza de su ventilador para techo Hunter falla durante el tiempo que el ventilador sea de su propiedad, debido a un defecto en el material o en la mano de obra, conforme Hunter lo determine a su arbitrio, le proporcionaremos un ventilador de remplazo sin costo para usted.* La garantía limitada anterior sólo se aplica al motor en sí y no se aplica a controles electrónicos como transmisores o receptores controles remotos, o condensadores utilizados con el motor. Tales controles electrónicos están incluidos en la garantía limitada de un año señalada abajo.

Otros: Garantía limitada por un año

A menos que se indique de otra manera a lo largo de esta garantía, si cualquier pieza de su ventilador de techo Hunter falla en cualquier momento durante el primer año desde la fecha de compra, debido a un defecto en los materiales o la mano de obra, conforme Hunter lo determine a su arbitrio, Hunter le proporcionará un reemplazo de la pieza sin cargo para usted.*

Conjuntos de lámparas — La garantía podría variar

Los conjuntos de lámparas están incluidos en la garantía limitada de un año. Sin embargo, quizá califique para una cobertura de garantía adicional si su ventilador incluye alguno de los siguientes elementos:

- Conjuntos de lámparas LED — Garantía limitada de tres años. Si su módulo de conjunto de lámparas LED (sin incluir los componentes de vidrio) o si el foco LED falla en cualquier momento durante los siguientes tres años a partir la fecha de compra, debido a un defecto en los materiales o la mano de obra, conforme Hunter lo determine a su arbitrio, Hunter le proporcionará un reemplazo de la pieza sin cargo para usted.*

* Si no le podemos brindar un producto o pieza de reemplazo igual para su ventilador, le proporcionaremos un producto o pieza de reemplazo comparable o superior, conforme el arbitrio de Hunter.

¿Qué es lo que NO cubre esta garantía?

La mano de obra está excluida. Esta garantía no cubre ningún costo u honorarios asociados con la mano de obra (incluyendo los honorarios del electricista) requeridos para instalar, retirar o reemplazar un ventilador o cualquier pieza del mismo. No hay garantía para lámparas/bombillas (excepto si se especifica lo contrario); las baterías del control remoto; los ventiladores comprados o instalados fuera de los Estados Unidos; los ventiladores propiedad de otra persona distinta al comprador original; los ventiladores cuyo comprobante de compra no haya sido presentado; los ventiladores comprados en un distribuidor no autorizado; el desgaste por uso normal; imperfecciones cosméticas menores; ventiladores remanufacturados; y aquellos ventiladores que hayan sido dañados debido a cualquiera de las siguientes causas: instalación inapropiada, mal uso, abuso, falta de cuidado, no seguir las instrucciones de Hunter, daño accidental ocasionado por el propietario o personas relacionadas, modificaciones al ventilador, mantenimiento o reparación realizados inadecuada o incorrectamente, suministro de voltaje incorrecto o sobrecargas de energía, uso de partes o accesorios inapropiados, no dar mantenimiento al ventilador, o desastres naturales (ej. inundación).

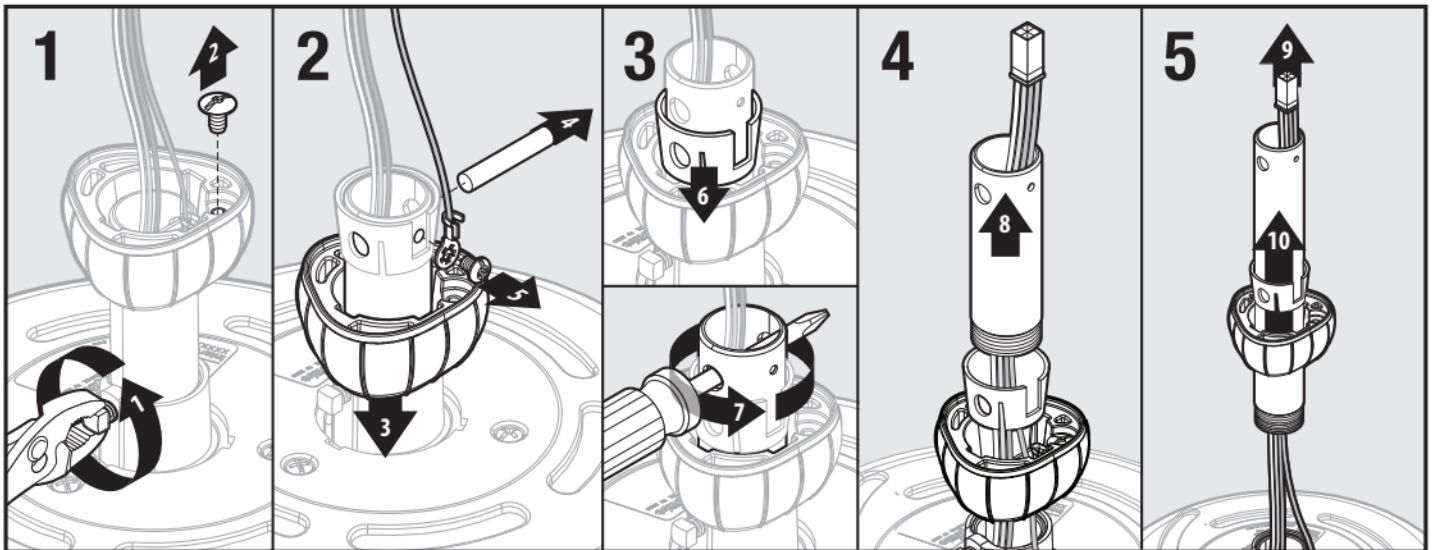
LOS REMEDIOS ÚNICOS Y EXCLUSIVOS DEL COMPRADOR ORIGINAL PARA RECLAMOS DE CUALQUIER CLASE CON RESPECTO A ESTE PRODUCTO DEBEN SER LOS ESTABLECIDOS EN ESTE DOCUMENTO. HUNTER FAN COMPANY NO ES RESPONSABLE POR DAÑOS EMERGENTES O INCIDENTALES, DEBIDO A LA FALLA DEL PRODUCTO, YA SEA QUE SURJA DE UNA INFRACCIÓN A LA GARANTÍA, UNA INFRACCIÓN DEL CONTRATO O POR CUALQUIER OTRA CAUSA. Algunos estados no permiten la exclusión ni limitación de daños incidentales ni emergentes, así que las limitaciones o exclusiones anteriores pueden no aplicarse a usted.

CUALQUIER GARANTÍA IMPLÍCITA DE COMERCIABILIDAD O IDONEIDAD PARA UN PROPÓSITO EN PARTICULAR APLICABLE A ESTE PRODUCTO ESTÁ LIMITADA POR LA DURACIÓN DEL PERIODO DE COBERTURA DE LAS GARANTÍAS LIMITADAS APLICABLES ESTABLECIDAS ANTERIORMENTE. Algunos estados no permiten limitaciones sobre la duración de una garantía implícita, de modo que la limitación antes mencionada puede no aplicarse a usted.

¿Cómo afecta la ley estatal a la cobertura de la garantía?

Esta garantía le da derechos legales específicos. También usted puede tener otros derechos que varían de un estado a otro.

Instalación - Tubo de soporte largo



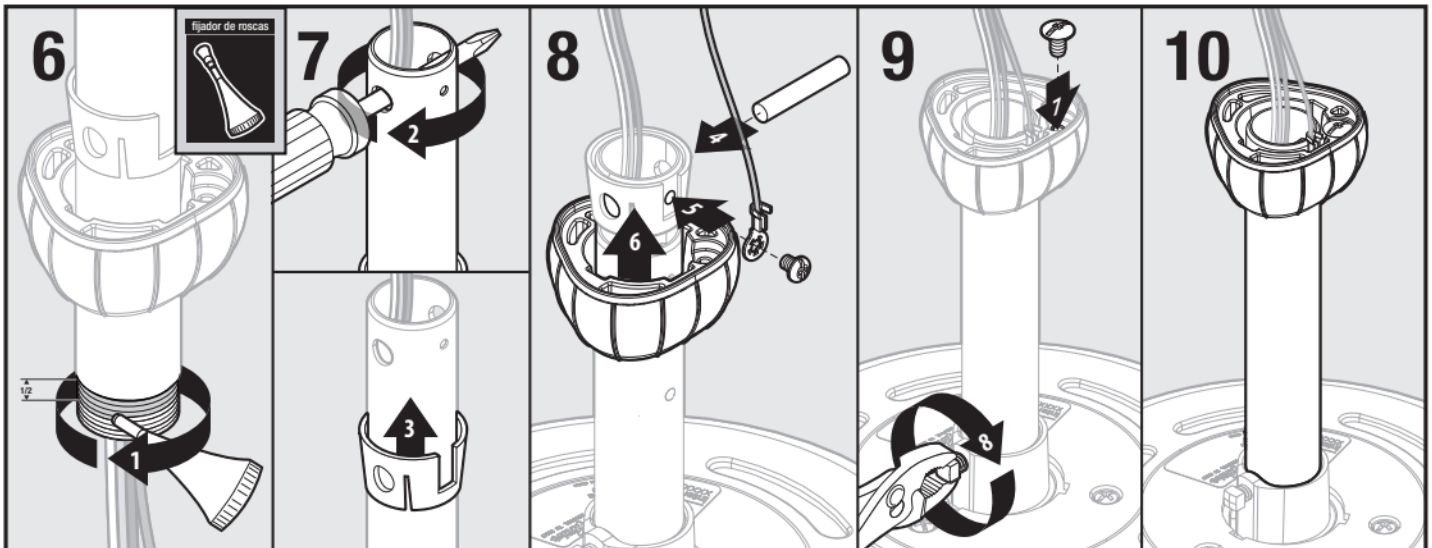
1. Afloje el tornillo de fijación (1) y remueva el tornillo (2) de la bola.

2. Deslice hacia abajo la bola (3), remueva el pasador metálico pequeño (4) y el tornillo de conexión a tierra (5).

3. Deslice hacia abajo la funda interior (6). Pase un destornillador a través del orificio del tubo de soporte (7) asegurándose de no golpear ni retorcer los alambres. Gire en sentido antihorario el destornillador para liberar el tubo de soporte.

4. Remueva la bola, la funda interior y el tubo de soporte fuera del cuerpo del ventilador (8) y el manojo de alambres.

5. Pase el alambre de tierra y el manojo de alambres a través del tubo de soporte accesorio—12" máx. (9). Deslice la funda interior y la bola sobre el tubo de soporte (10).



6. Después de limpiar el área de rosca del tubo, aplique 1 ml de fijador de roscas a la mitad inferior del tubo de soporte (1).

Frases acerca de riesgos: R43 Podría causar sensibilización por contacto con la piel. R52/53 Es dañino para los organismos acuáticos, y podría causar efectos adversos de largo plazo en el ambiente acuático.

Frases acerca de la seguridad: S61 Evite liberar al medio ambiente. Consulte las instrucciones especiales / Hojas de datos de seguridad. S24 Evite el contacto con la piel. S37 Use guantes apropiados.

7. Pase un destornillador a través del orificio del tubo de soporte (2) asegurándose de no golpear ni retorcer los alambres. Gire en sentido horario el destornillador para apretar. Deslice hacia arriba la funda interior (3).

8. Vuelva a instalar el pasador metálico pequeño (4) y el tornillo de conexión a tierra (5). Deslice hacia arriba la bola (6).

9. Vuelva a instalar el tornillo (7) de la bola y apriete el tornillo de fijación (8).

10. Tubo de soporte ensamblado.

⚠ ADVERTENCIA

Este producto puede exponerlo a usted a sustancias químicas, incluyendo el Cumeno, el cual es conocido en el Estado de California como causante de cáncer. (Para obtener información adicional, visite www.P65Warnings.ca.gov.)

⚠ ADVERTENCIA

RIESGO DE CAÍDA DEL VENTILADOR
Para evitar LESIONES GRAVES O LA MUERTE:

- Siga SIEMPRE las instrucciones de montaje de la varilla.

- VERIFIQUE que la varilla se ensamble correctamente tirando firmemente de la bola colgante

- El pasador es necesario para asegurar del conjunto de tubo de soporte

