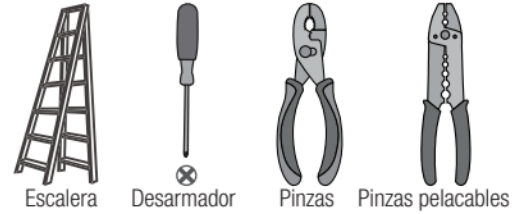


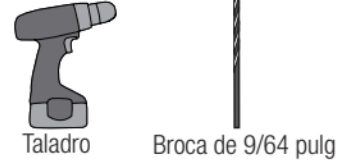
Debe poder asegurar el ventilador a la estructura del edificio o a una caja de conexiones clasificada para ventilador.

Estas son las herramientas que necesitará para completar su instalación:



**OPCIONAL**

Si va a montar en una estructura de soporte, también necesitará estas herramientas.



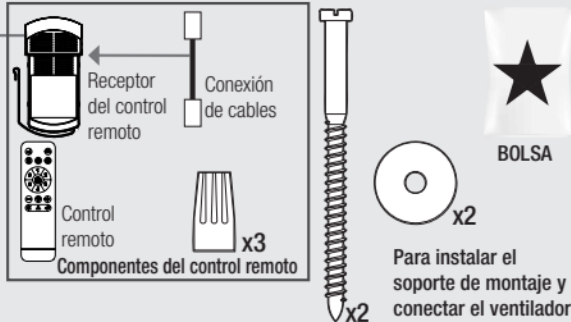
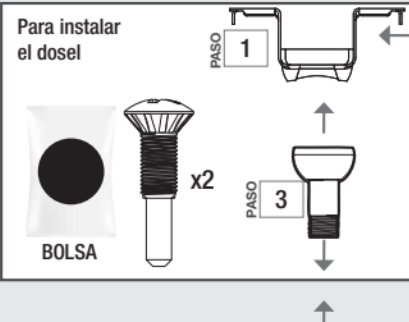
**ADVERTENCIA**

Para evitar posibles choques eléctricos, antes de instalar su ventilador, desconecte la alimentación apagando los interruptores automáticos que alimentan a la caja de salida asociados con el interruptor de pared.

## Instrucciones de ensamblaje

**PASO 1** **Opción 1: Tornillos para máquina**  
Use los tornillos para máquina (incluidos con la caja de conexiones) y las arandelas al asegurar en una caja de conexiones existente clasificada para ventilador de techo. Asegúrese de que esté firmemente instalada y que sea adecuada para soportar un ventilador de 31.8 kg (70 lbs).

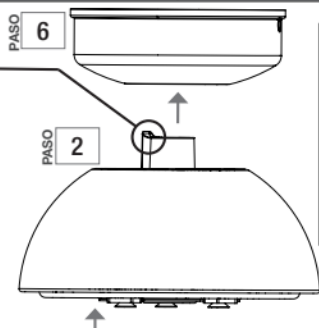
**OPCIÓN 2: Tornillos para madera**  
Use los tornillos para madera y las arandelas (incluidos) al asegurar a una estructura de soporte con una caja de conexiones eléctricas aprobada. Perfore orificios guía de 9/64 pulg en la estructura de soporte para ayudar a fijar el soporte de techo con la tornillería que se encuentra en la ★ bolsa de accesorios.



**ADVERTENCIA**

**RIESGO DE CAÍDA DEL VENTILADOR**  
Para evitar LESIONES GRAVES O LA MUERTE:

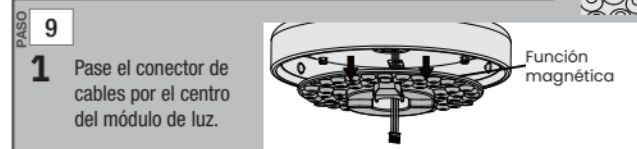
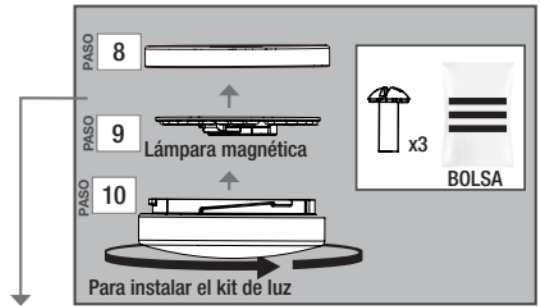
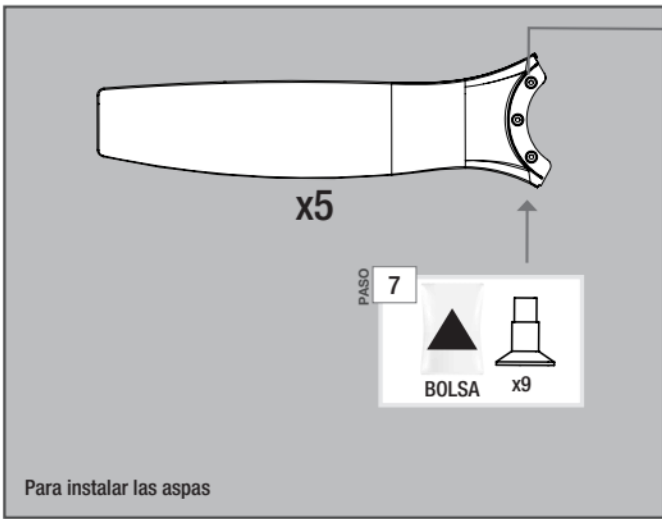
- SIEMPRE apriete los tornillos prisioneros con pinzas.
- NO APRIETE a mano los tornillos prisioneros.
- VERIFIQUE que los tornillos prisioneros estén apretados usando pinzas cada vez que cambie la dirección del ventilador.



**PASO 5** **Vea el reverso para el cableado**

**AVISO**

Para evitar daño al ventilador, SIEMPRE levante sosteniéndolo ya sea del alojamiento del ventilador o del tubo de soporte.

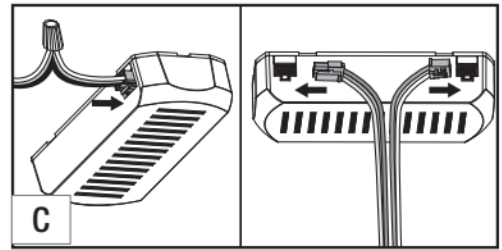
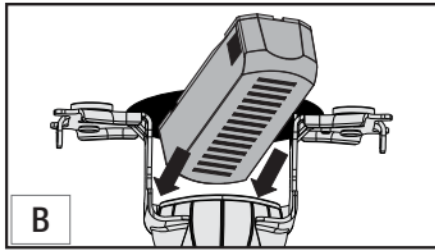
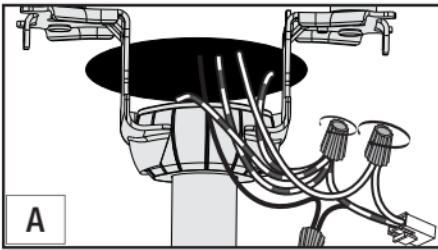


**ADVERTENCIA**

**RIESGO DE CAÍDA DEL VIDRIO**  
Para evitar LESIONES GRAVES o la MUERTE, asegúrese de que el vidrio está asegurado apropiadamente.

Para instalar la luz LED

## Wiring Instructions



1. Conecte los cuatro cables de conexión a tierra (verde, con franja verde/amarilla o de cobre sin recubrimiento) que provienen del techo, del arnés de cables, de la varilla y del soporte de montaje.
2. Conecte el cable blanco (neutro) del techo al cable blanco del arnés de cables.
3. Conecte el cable negro (vivo) del techo al cable negro del arnés de cables.

Deslice el receptor en el soporte.

**Nota:** Para conectar los cables, sostenga juntos los conductores de metal desnudo y coloque un conector de cable sobre ellos; luego gírelo en el sentido de las manecillas del reloj hasta que quede firme. Gire las uniones hacia arriba y empujelas con cuidado de regreso a través del soporte de montaje dentro de la caja de conexiones. Separe los cables, colocando los cables con tierra en un lado de la caja de conexiones y los cables sin tierra en el otro lado de la caja.

Conecte el arnés de cables y ambos conectores de cableado del ventilador al receptor.

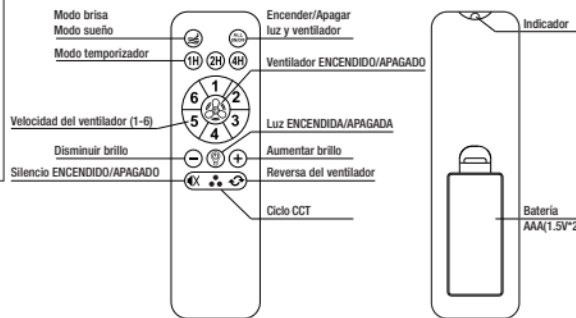
### ⚠ ADVERTENCIA

Todo el cableado debe cumplir con los códigos eléctricos nacionales y locales ANSI/NFPA 70. Si no está familiarizado con el cableado o tiene dudas, consulte a un electricista calificado. El ventilador de techo debe estar puesto a tierra. Si el cable de tierra en el sitio de instalación no está presente, DETENGA inmediatamente la instalación y consulte a un electricista calificado.

## Preparación del control remoto y la base

### Guía de funciones del control remoto

Instale dos baterías AAA, que se encuentran en la bolsa de accesorios del control remoto, en el transmisor. Limpie los contactos de las baterías antes de instalarlas. Comuníquese con su centro local de reciclaje de baterías para obtener información sobre la disposición adecuada de las mismas.



- ① Vinculación del control remoto:
1. Apague la energía durante 10 segundos.
  2. Encienda la energía y presione inmediatamente el botón All ON/OFF dentro de los 3 segundos.
  3. Cuando escuche 2 sonidos como "dét", puede soltar el botón.

- ② Encendido/Apagado total
- Al presionar una vez el botón All ON/OFF, todas las funciones se apagarán; presione de nuevo una vez el botón All ON/OFF para regresar a la configuración anterior.

- ③ Modo brisa:
1. Presione una vez el botón Modo Brisa/Modo Sueño. Sonará dos veces para indicar que la entrada fue aceptada.
  2. Cíclicamente entre todas las velocidades de forma aleatoria. Mantenga cada velocidad durante un tiempo aleatorio entre 20 y 30 segundos.
  3. Permanezca en este modo hasta que se cumpla una condición de cancelación: Todo ENCENDIDO/APAGADO, Ventilador ENCENDIDO/APAGADO, Velocidad seleccionada o Reversa.

- ④ Modo sueño:
1. Presione dos veces el botón Modo Brisa/Modo Sueño.
  2. Cambia al nivel más bajo de iluminación y a la velocidad más baja del ventilador, y silencio el beep.
  3. Permanezca en este modo hasta que se cumpla una condición de cancelación: Todo ENCENDIDO/APAGADO, Ventilador ENCENDIDO/APAGADO, Velocidad seleccionada o Reversa.

- ⑤ Ciclo de temperatura de color correlacionada:
- Presione el botón CCT; la luz cíclicamente entre 3 diferentes temperaturas de color. Cuando se encienda de nuevo, la luz recordará la última configuración.

- ⑥ Silencio ENCENDIDO/APAGADO:
- Presione el botón Silencio ENCENDIDO/APAGADO para activarlo o desactivarlo con una señal acústica de beep.

- ⑦ Temporizador:
- Presione 1H, 2H o 4H para activar la función de temporizador y presione cualquier tecla que no sea de temporización para cancelar el temporizador.

El control remoto ya está sincronizado para usarse. Para su conveniencia, se incluye una tarjeta con las funciones del control junto con su control remoto.



## Solución de problemas

### El ventilador no funciona

- Asegúrese de que el interruptor de encendido esté activado.
- Revise el disyuntor para confirmar que la energía esté encendida.
- Asegúrese de que las aspas giren libremente.
- Apague la energía desde el disyuntor, luego afloje el dosel y verifique todas las conexiones de acuerdo con el diagrama de cableado.
- Revise las conexiones de los conectores en el receptor dentro del dosel.

### Oscilación excesiva

- Asegúrese de que las aspas estén correctamente instaladas en los soportes de aspas.
- Apague la energía, sostenga el ventilador con cuidado y verifique que la bola de montaje esté correctamente asentada.

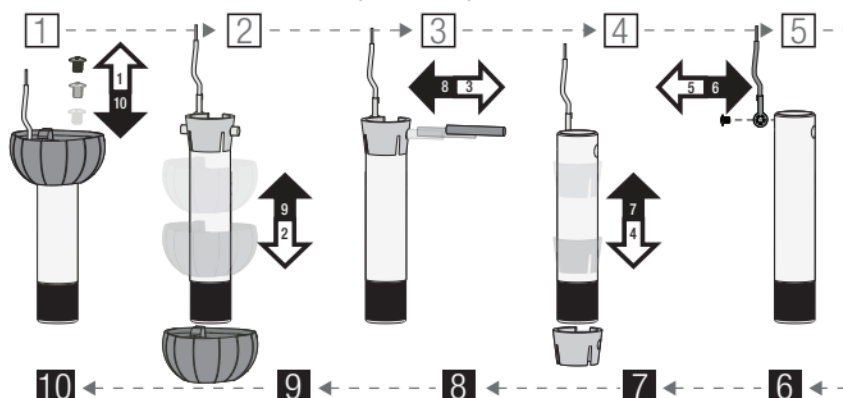
### Funcionamiento ruidoso

- Asegúrese de que las aspas estén correctamente instaladas.
- Verifique si alguna de las aspas está rota. Si es así, reemplace todas las aspas.

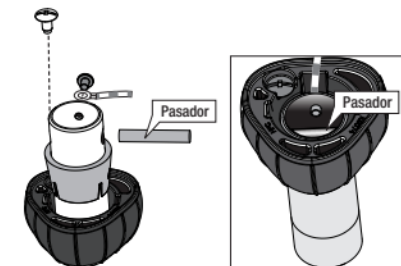
## Varilla

Si necesita una varilla de diferente longitud, siga estos pasos:

Los pasos 1 a 5 para retirar el tubo de varilla estándar



Los pasos 6 a 10 para reensamblar con un nuevo tubo



Ésta es otra vista del conjunto de tubo de soporte desensamblado.

El tubo de soporte ensamblado debe parecerse a esto

### ⚠ ADVERTENCIA

**RIESGO DE CAÍDA DEL VENTILADOR**  
Para evitar LESIONES GRAVES O LA MUERTE:

- Siga SIEMPRE las instrucciones de montaje de la varilla.
- VERIFIQUE que la varilla se ensamble correctamente tirando firmemente de la bola colgante
- El pasador es necesario para asegurar del conjunto de tubo de soporte



Nota: El producto está limitado a una varilla de extensión de 12 pulgadas.