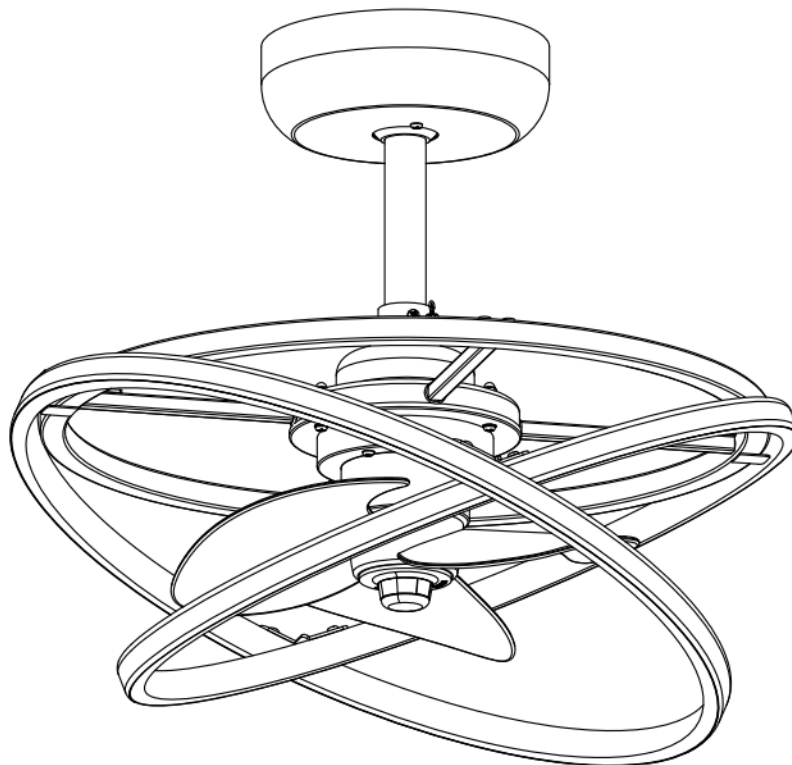


GUÍA DE USO Y CUIDADO

VENTILADOR DE TECHO



Peso neto: 10.16 lb (4.61 kg)

¡Felicidades por la compra de su nuevo ventilador de techo Hunter®!

El ventilador de techo que adquirió le brindará comodidad y un excelente desempeño en su hogar u oficina durante muchos años. Este manual de instrucciones contiene instrucciones completas para la instalación y el funcionamiento de su ventilador. Estamos orgullosos de nuestro trabajo y agradecemos la oportunidad de ofrecerle el mejor ventilador de techo disponible en cualquier parte del mundo.

¡Estamos aquí para ayudarle!

Este manual de instrucciones está diseñado para que la instalación sea lo más sencilla posible. Mientras siga este manual, mantenga su teléfono inteligente o tableta cerca. Si no está familiarizado o no se siente cómodo con el cableado, comuníquese con un electricista calificado. También ofrecemos soporte telefónico al 1.888.830.1326 o visítenos en HunterFan.com.



LEA y GUARDE estas instrucciones

⚠ ADVERTENCIA

ADVERTENCIA



- w.1 – Para reducir el riesgo de incendio, choque eléctrico o lesiones personales, monte el ventilador directamente a la estructura de la edificación y/o una caja de salida marcada como aceptable para soporte de ventiladores de 70 lb (31.8 kg) y utilice los tornillos de montaje suministrados con la caja de salida.
- w.2 – Para evitar posibles choques eléctricos, antes de instalar o dar servicio de mantenimiento a su ventilador, desconecte la alimentación apagando los interruptores automáticos que alimentan a la caja de salida y el interruptor de pared asociado. Si no puede bloquear los interruptores automáticos en la posición de apagado, asegure firmemente una forma destacada de advertencia, como una etiqueta de seguridad, en el tablero de servicio.
- w.3 – Para reducir el riesgo de descarga eléctrica, este ventilador debe instalarse con un interruptor / control de pared aislante.
- w.4 – Para reducir el riesgo de lesiones personales, no doble los soportes de paleta cuando los instale, cuando equilibre las paletas, o al limpiar el ventilador. No introduzca objetos extraños entre las paletas del ventilador en movimiento.
- w.5 – Este aparato puede ser utilizado por niños de 8 años en adelante y por personas con capacidades físicas, sensoriales o mentales reducidas, o sin experiencia ni conocimiento, si se les ha proporcionado supervisión o instrucciones respecto del uso seguro del aparato y si entiende los peligros que implica. Los niños no deben jugar con el aparato. El mantenimiento de limpieza y de uso no debe ser realizado sin supervisión. Se recomienda que los niños estén supervisados para asegurar que no estén utilizando el aparato inapropiadamente.
- w.6 – Para reducir el riesgo de incendio, choque eléctrico o lesiones personales, no use piezas de repuesto que no hayan sido recomendadas por el fabricante (por ejemplo, piezas hechas en casa utilizando una impresora 3D).

Precauciones

c.1 - Todo el cableado debe realizarse de acuerdo con los códigos eléctricos locales y nacionales con ANSI/NFPA 70. Si no está familiarizado con el cableado, emplee un electricista calificado.

c.2 - SOLAMENTE use piezas de repuesto Hunter.

Este equipo se ha probado y cumple con los límites para un dispositivo digital clase B, de acuerdo con la Parte 15 de las reglas FCC. Estos límites tienen la intención de proporcionar una protección razonable contra la interferencia perjudicial en una instalación residencial. Este equipo genera, usa y puede radiar energía de radio frecuencia, y si no se instala y usa de acuerdo con las instrucciones, puede causar interferencia perjudicial a la comunicación por radio. Sin embargo, no hay garantía de que no pueda producirse interferencia en una instalación en particular. Si este equipo causa alguna interferencia perjudicial a la recepción de radio o televisión, lo que puede determinarse apagando y encendiendo el equipo; el usuario debe tratar de corregir la interferencia aplicando una o más de las medidas siguientes:

- Reoriente o reubique la antena receptora.
- Aumente la separación entre el equipo y el receptor.
- Conecte el equipo en una salida de un circuito diferente del circuito en que está conectado el receptor.
- Consulte con su representante de ventas o con un técnico experimentado de radio/TV.

Precaución: las modificaciones que no estén aprobadas por escrito por la parte responsable del cumplimiento pueden anular la autoridad del usuario para operar el equipo.

Este dispositivo cumple con la parte 15 de las reglas FCC. La operación está sujeta a las dos siguientes condiciones: (1) este dispositivo no puede causar una interferencia perjudicial, y (2) este dispositivo debe tolerar cualquier interferencia recibida, incluyendo interferencias que puedan causar una operación no deseada.



Este producto se ajusta al
Estándar 507 UL.

Aquí están las herramientas que necesitarás para completar tu instalación:



escalera



destornillador

Opcional

Si vas a montar sobre una estructura de soporte, también necesitarás estas herramientas:



taladro



broca de 9/64"



Desarmador corto



Pelar la línea pinzas

© 2025 Hunter Fan Company
7130 Goodlett Farms Pkwy, Suite 400
Memphis TN 38016

Garantía limitada

Hunter Fan Company otorga la siguiente garantía limitada al comprador original de este ventilador para techo marca Hunter: Este documento puede ser encontrado en Internet en www.HunterFan.com. ¡Gracias por elegir Hunter!

¿Cómo puede obtenerse un servicio cubierto en la garantía?

Se requiere un comprobante de compra cuando solicite el servicio cubierto en la garantía. El comprador original debe presentar un recibo de compra u otro documento que compruebe su compra. Hunter, a su arbitrio, puede aceptar un recibo de regalo. Para obtener servicio, póngase en contacto con Hunter Fan Company por internet o por teléfono.

www.HunterFan.com/Support/Contact-Us/

1-888-830-1326

Por favor no envíe a Hunter su ventilador ni ninguna de sus partes. Le entrega será rechazada.

¿Qué es lo que cubre esta garantía?

Motor — Garantía limitada de dos años

Si cualquier pieza de su ventilador para techo Hunter falla durante el tiempo que el ventilador sea de su propiedad, debido a un defecto en el material o en la mano de obra, conforme Hunter lo determine a su arbitrio, le proporcionaremos un ventilador de remplazo sin costo para usted.* La garantía limitada anterior sólo aplica al motor y no aplica a controles electrónicos como transmisores y receptores de control remoto, o los capacitores utilizados junto con el motor. Tales controles electrónicos están incluidos en la garantía limitada de un año señalada abajo.

Otros — Garantía limitada por un año

A menos que se indique de otra manera a lo largo de esta garantía, si cualquier pieza de su ventilador de techo Hunter falla en cualquier momento durante el primer año desde la fecha de compra, debido a un defecto en los materiales o la mano de obra, conforme Hunter lo determine a su arbitrio, Hunter le proporcionará un reemplazo de la pieza sin cargo para usted.*

** Si no le podemos brindar un producto o pieza de reemplazo igual para su ventilador, le proporcionaremos un producto o pieza de reemplazo comparable o superior, conforme el arbitrio de Hunter.*

¿Qué es lo que NO cubre esta garantía?

La mano de obra está excluida. Esta garantía no cubre ningún costo u honorarios asociados con la mano de obra (incluyendo los honorarios del electricista) requeridos para instalar, retirar o reemplazar un ventilador o cualquier pieza del mismo.

No hay garantía para lámparas/bombillas (excepto si se especifica lo contrario); las baterías del control remoto; los ventiladores comprados o instalados fuera de los Estados Unidos; los ventiladores propiedad de otra persona distinta al comprador original; los ventiladores cuyo comprobante de compra no haya sido presentado; los ventiladores comprados en un distribuidor no autorizado; el desgaste por uso normal; imperfecciones cosméticas menores; ventiladores remanufacturados; y aquellos ventiladores que hayan sido dañados debido a cualquiera de las siguientes causas: instalación inapropiada, mal uso, abuso, falta de cuidado, no seguir las instrucciones de Hunter, daño accidental ocasionado por el propietario o personas relacionadas, modificaciones al ventilador, mantenimiento o reparación realizados inadecuadamente o incorrectamente, suministro de voltaje incorrecto o sobrecargas de energía, uso de partes o accesorios inapropiados, no dar mantenimiento al ventilador, o desastres naturales (ej. inundación). LOS REMEDIOS ÚNICOS Y EXCLUSIVOS DEL COMPRADOR ORIGINAL PARA RECLAMOS DE CUALQUIER CLASE CON RESPECTO A ESTE PRODUCTO DEBEN SER LOS ESTABLECIDOS EN ESTE DOCUMENTO. HUNTER FAN COMPANY NO ES RESPONSABLE POR DAÑOS EMERGENTES O INCIDENTALES, DEBIDO A LA FALLA DEL PRODUCTO, YA SEA QUE SURJA DE UNA INFRACCIÓN A LA GARANTÍA, UNA INFRACCIÓN DEL CONTRATO O POR CUALQUIER OTRA CAUSA. Algunos estados no permiten la exclusión ni limitación de daños incidentales ni emergentes, así que las limitaciones o exclusiones anteriores pueden no aplicarse a usted.

CUALQUIER GARANTÍA IMPLÍCITA DE COMERCIABILIDAD O IDONEIDAD PARA UN PROPÓSITO EN PARTICULAR APLICABLE A ESTE PRODUCTO ESTÁ LIMITADA POR LA DURACIÓN DEL PERIODO DE COBERTURA DE LAS GARANTÍAS LIMITADAS APLICABLES ESTABLECIDAS ANTERIORMENTE. Algunos estados no permiten limitaciones sobre la duración de una garantía implícita, de modo que la limitación antes mencionada puede no aplicarse a usted.

¿Cómo afecta la ley estatal a la cobertura de la garantía?

Esta garantía le da dos derechos legales específicos. También usted puede tener otros derechos que varían de un estado a otro.

Tabla de contenido

Instrucciones para desempacar	4	Cómo instalar el aspa del ventilador.	11
Cómo ensamblar su ventilador de techo	5	Cómo operar tu ventilador de techo	12
Cómo ensamblar su ventilador de techo (continuación)	6	Cómo operar tu ventilador de techo (continuación)	14
Uso eficiente de la energía con ventiladores de techo.	7	Cómo instalar tu control remoto	15
Requisitos eléctricos y estructurales	7	Mantenimiento	16
Cómo instalar tu ventilador de techo	8	Solución de problemas	17
Cómo hacer las conexiones eléctricas de tu ventilador	9	Lista de piezas del	18
Cómo hacer las conexiones eléctricas de tu ventilador de techo (continuación)	10	Ilustración de vista desglosada	19
Cómo instalar la cubierta del dosel	11		

Este manual está diseñado para que le sea lo más fácil posible ensamblar, instalar, operar y dar mantenimiento a su ventilador de techo.

⚠ ADVERTENCIA

Antes de ensamblar su ventilador de techo, consulte la sección sobre el método correcto para cablear su ventilador (página 10). Si considera que no tiene el conocimiento o la experiencia suficiente en cableado, haga que un electricista con licencia instale su ventilador.

Instrucciones para desempacar

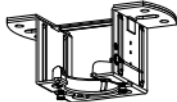
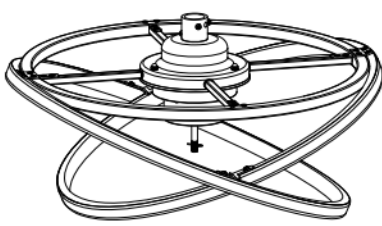
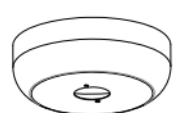
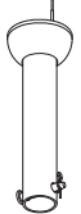

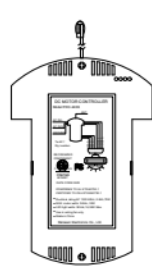
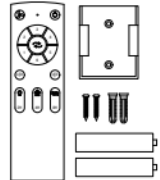






Para su comodidad, se incluyen casillas de verificación junto a cada paso. A medida que complete cada paso, marque la casilla correspondiente. Esto le asegurará que se hayan completado todos los pasos y le ayudará a retomar fácilmente en caso de que se vea interrumpido.

⚠ ADVERTENCIA

No instale ni use el ventilador si alguna parte está dañada o falta. Este producto está diseñado para utilizar únicamente las piezas incluidas con este producto y/o los accesorios designados específicamente para su uso por Hunter. El uso de piezas o accesorios no autorizados por Hunter podría resultar en lesiones personales o daños a la propiedad.

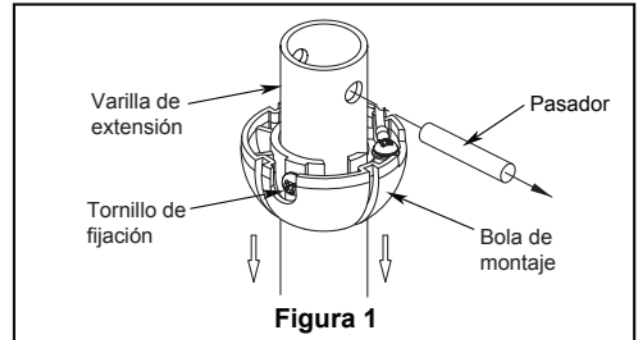
1. Verifique que haya recibido las siguientes piezas:

Para referencia adicional, se incluye una ilustración desglosada de las piezas en la parte final de este manual, junto con los números de parte.

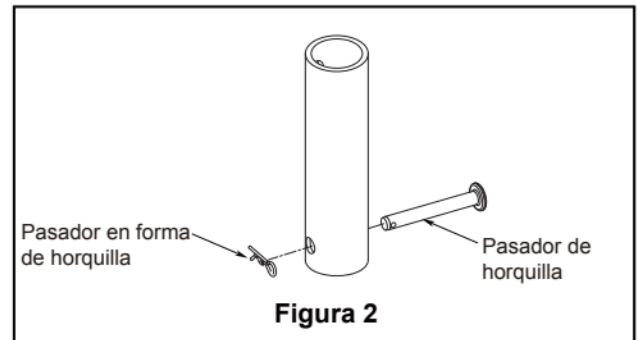
 <p>Ensamble del soporte de montaje</p>	 <p>Conjunto del motor (1)</p>	 <p>Dosel del techo (1)</p>	
 <p>Conjunto de varilla/bola de montaje (1)</p> <ul style="list-style-type: none"> - Varilla de extensión - Bola de montaje - Tornillo de fijación - Pasador en forma de horquilla - Pasador de horquilla - Pasador 	 <p>Aspa del ventilador (1)</p>	 <p>Receptor (1)</p>  <p>Control remoto manual (1) Soporte de pared (1) Tornillos (2) Taquete para pared (2) Pila (2)</p>	
 <p>Cubierta de tuerca del ventilador (1)</p>			 <p>Conector de cables del receptor (1)</p>
<p>Kit de piezas para montaje</p>			
 <p>Tornillos para madera (2)</p>	 <p>Arandelas planas (2)</p>	 <p>Arandelas de resorte (2)</p>	 <p>Conectores de cable (3)</p>

Cómo ensamblar su ventilador de techo

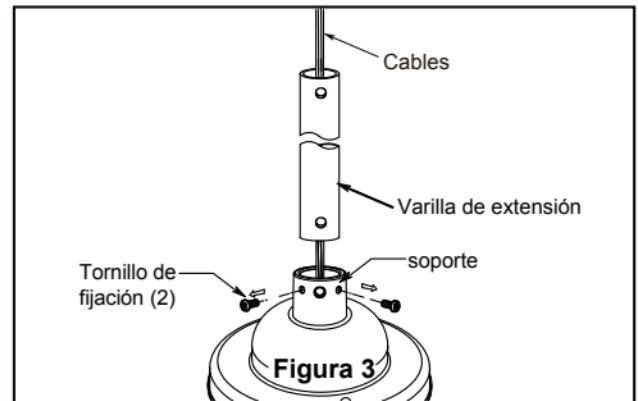
1. Retire la bola de suspensión del conjunto de varilla roscada/bola de suspensión aflojando el tornillo de fijación en la bola de suspensión hasta que esta se deslice libremente hacia abajo por la varilla. Retire el pasador de la varilla y luego retire la bola de suspensión. Conserve el pasador y la bola de suspensión para reinstalarlos en el Paso 6. (Figura 1)



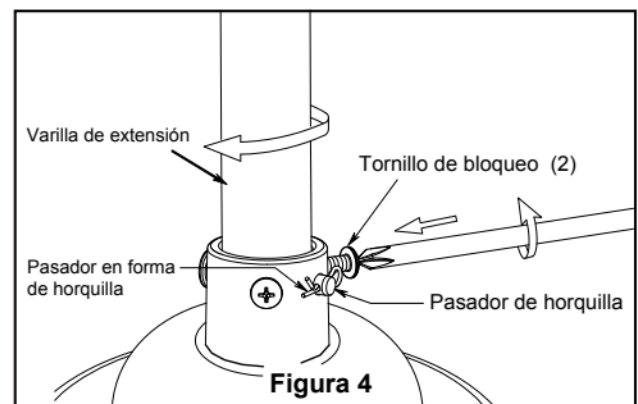
2. Retire el pasador curvo y el pasador de horquilla de la parte inferior de la varilla. Conserve ambos para reinstalarlos en el Paso 4. (Figura 2)



3. Afloje los dos tornillos de fijación en el soporte de la varilla del conjunto del motor. Pase los cables a través de la varilla. (Figura 3)



4. Desliza la barra vertical en el soporte de la barra ubicado en la parte superior del motor. Instala el pasador de horquilla alineando los orificios del soporte con los de la barra vertical. Asegura el pasador con el clip de horquilla. Aprieta los dos tornillos de fijación en el soporte de la barra. (Figura 4)



⚠ ADVERTENCIA

RIESGO DE CAÍDA DEL VENTILADOR

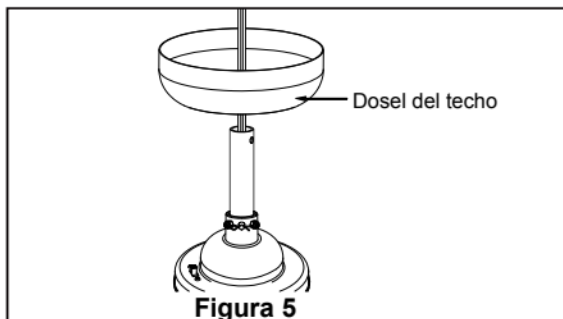
Para evitar LESIONES GRAVES O LA MUERTE:

- Instala SIEMPRE el pasador de horquilla en la varilla de suspensión y el clip de horquilla en el pasador de horquilla.
- VERIFICA que el pasador de horquilla y el clip de horquilla estén correctamente instalados.

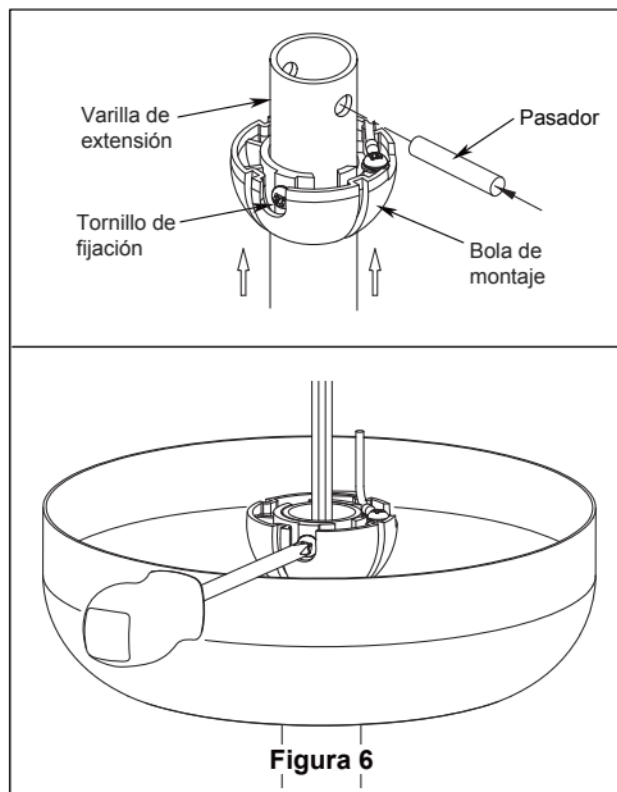


Cómo ensamblar su ventilador de techo (continuación)

5. Pasa los cables a través del dosel del techo. (Figura 5)

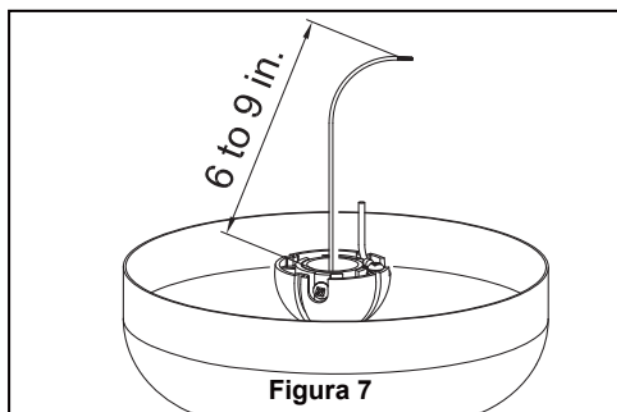


6. Vuelve a instalar la bola de montaje en la barra vertical de la siguiente manera. Pasa el cable del motor, el cable de la luz y el cable de tierra verde a través de la bola de montaje. Coloca el pasador a través de los dos orificios en la barra vertical y alinea la bola de montaje para que el pasador quede dentro de la ranura en la parte superior de la bola de montaje. Empuja la bola de montaje hacia arriba hasta que quede bien ajustada contra el pasador. Aprieta firmemente el tornillo de fijación en la bola de montaje. Un tornillo de fijación flojo puede causar que el ventilador se tambalee. (Figura 6)

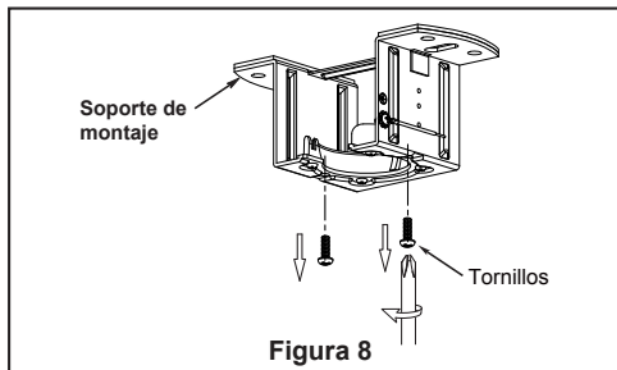


7. Corte el exceso de cable de tierra verde, dejando aproximadamente entre 15 y 23 cm (6 a 9 pulgadas) por encima de la parte superior de la varilla. Retire 1.3 cm (1/2 pulgada) del aislamiento del extremo del cable de tierra verde. (Figura 7)

Precaución
Todos los tornillos de fijación deben revisarse y, si es necesario, volver a apretarse antes de la instalación.



8. Retire los dos tornillos del soporte de suspensión y conserve los tornillos para más adelante. (Figura 8)



Uso eficiente de la energía con ventiladores de techo

El rendimiento del ventilador de techo y el ahorro de energía dependen en gran medida de la instalación y el uso adecuados del ventilador. A continuación, se presentan algunos consejos para garantizar un funcionamiento eficiente del producto.

Elección de la ubicación de montaje adecuada Los ventiladores de techo deben instalarse, o montarse, en el centro de la habitación y al menos a 2.13 metros (7 pies) del piso a las aspas, y a 46 cm (18 pulgadas) de la pared a las aspas. Si la altura del techo lo permite, instale el ventilador a 2.44 metros (8 pies) del piso a las aspas para un flujo de aire óptimo.

Apague el ventilador cuando no esté en la habitación. Los ventiladores de techo refrescan a las personas, no a las habitaciones. Si la habitación está desocupada, apague el ventilador de techo para ahorrar energía.

Uso del ventilador de techo durante todo el año

Temporada de verano: Use el ventilador de techo en dirección de las manecillas del reloj. El flujo de aire producido por el ventilador crea un efecto de enfriamiento por viento, lo que hace que usted "sienta" más fresco. Seleccione una velocidad que proporcione una brisa cómoda; las velocidades más bajas consumen menos energía.

Temporada de invierno: Invierta el motor y haga funcionar el ventilador de techo a baja velocidad en dirección contraria a las manecillas del reloj. Esto produce una suave corriente ascendente que empuja el aire caliente que se encuentra cerca del techo hacia el espacio ocupado. Recuerde ajustar su termostato al utilizar el ventilador de techo; este sencillo paso puede generar ahorros adicionales de energía y dinero.

Requisitos eléctricos y estructurales y cómo retirar la película protectora

Uso del soporte (Figura 1)

Combinado con una caja profunda, este soporte está diseñado para abarcar dos vigas y sustituye el uso de bloques de madera.

⚠ ADVERTENCIA

Para reducir el riesgo de incendio, descarga eléctrica o lesiones personales, monte el ventilador en una caja de salida marcada como adecuada para soportar ventiladores de hasta 31.8 kg (70 libras) o menos. Use los tornillos suministrados con la caja de salida. La mayoría de las cajas de salida comúnmente utilizadas para lámparas no son adecuadas para soportar ventiladores y pueden necesitar ser reemplazadas. Consulte a un electricista calificado en caso de duda.

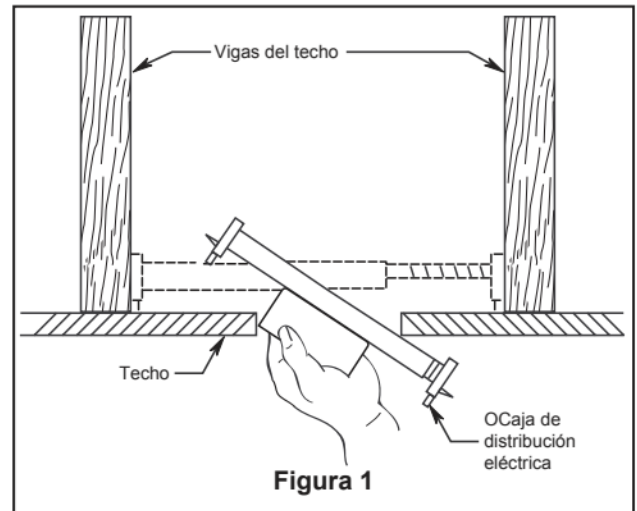
Si va a reemplazar una lámpara existente con su ventilador, apague la electricidad desde la caja principal de fusibles en este momento y retire la lámpara existente.

⚠ ADVERTENCIA

Apagar el interruptor de pared no es suficiente. Para evitar una posible descarga eléctrica, asegúrese de que la electricidad esté desconectada desde la caja principal de fusibles antes de realizar cualquier conexión. Todo el cableado debe cumplir con los códigos eléctricos nacionales y locales, y el ventilador de techo debe estar debidamente conectado a tierra como medida de precaución contra posibles descargas eléctricas.

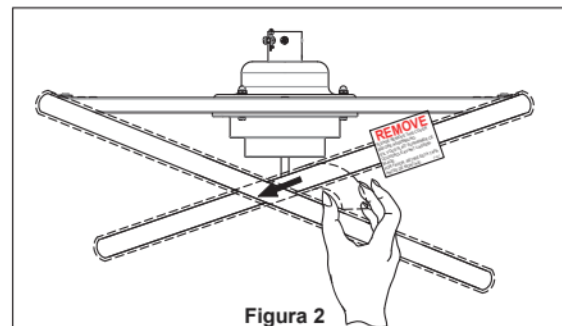
⚠ ADVERTENCIA

Para evitar incendios o descargas eléctricas, siga cuidadosamente todas las instrucciones de cableado. Cualquier trabajo eléctrico no descrito en estas instrucciones debe ser realizado o aprobado por un electricista con licencia.



⚠ ADVERTENCIA

No opere este ventilador con un control de pared variable (reóstato) o con un interruptor regulador de intensidad. Hacerlo podría dañar la unidad de control remoto del ventilador de techo.



Cómo instalar tu ventilador de techo

⚠ ADVERTENCIA



Para evitar posibles choques eléctricos, antes de instalar su ventilador, desconecte la alimentación apagando los interruptores automáticos que alimentan a la caja de salida asociados con el interruptor de pared.

NOTA: Si no estás seguro de que la caja de conexiones esté conectada a tierra, consulta a un electricista con licencia para obtener asesoría, ya que debe estar aterrizada para un funcionamiento seguro.

⚠ ADVERTENCIA

El ventilador debe instalarse dejando al menos 2.13 m (7 pies) de espacio libre desde el piso hasta las aspas. (Figura 2)

1. Fija firmemente el soporte de montaje a la caja de conexiones utilizando los tornillos y las arandelas suministrados con la caja. (Figura 3)
2. Asegúrate de que los cables de alimentación eléctrica, incluyendo el cable de tierra del soporte de montaje, pasen a través de la varilla de extensión, entre el soporte de montaje y la caja de conexiones, para poder hacer las conexiones eléctricas más adelante.

⚠ ADVERTENCIA

La caja de conexiones debe estar firmemente sujeta. El soporte de montaje debe quedar bien asentado contra la caja. Si la caja está empotrada, retira el panel de yeso hasta que el soporte haga contacto directo con la caja. Si el soporte y/o la caja de conexiones no están bien fijados, el ventilador podría tambalearse o caerse.

3. Levanta el ventilador con cuidado y coloca el conjunto de la varilla/bola de montaje en el soporte que acabas de fijar a la caja de conexiones. Asegúrate de que la ranura en la bola esté alineada con la lengüeta del soporte de montaje. (Figura 4)

⚠ ADVERTENCIA

No insertar la lengüeta en la ranura podría dañar los cables eléctricos y representar un riesgo de descarga eléctrica o incendio.

⚠ ADVERTENCIA

Para evitar una posible descarga eléctrica, no pellizques los cables entre el conjunto de la bola de montaje y el soporte de montaje.

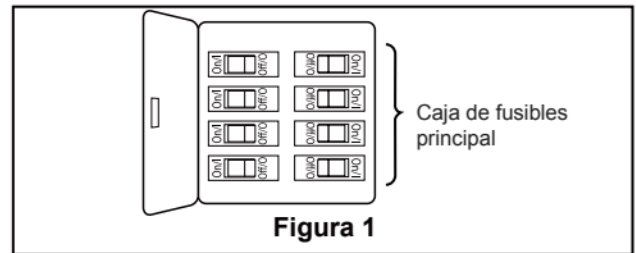


Figura 1

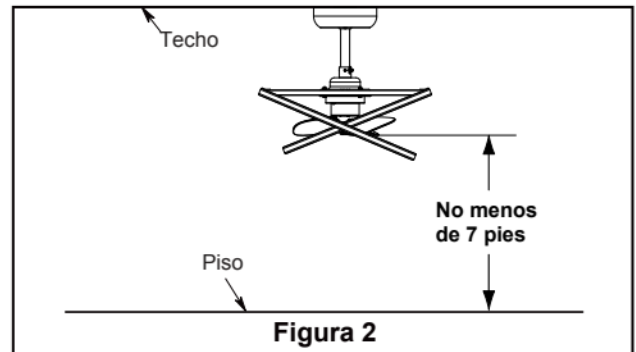


Figura 2

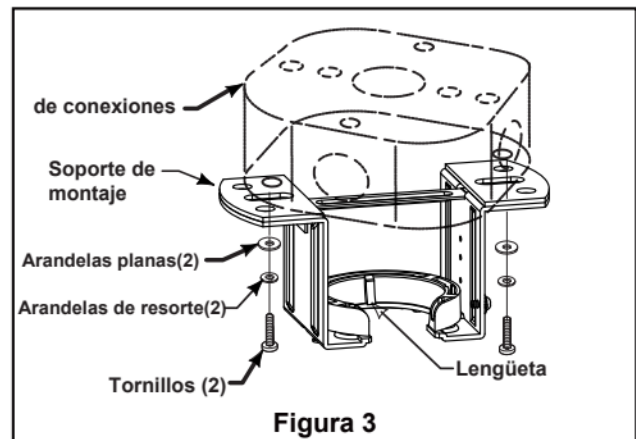


Figura 3

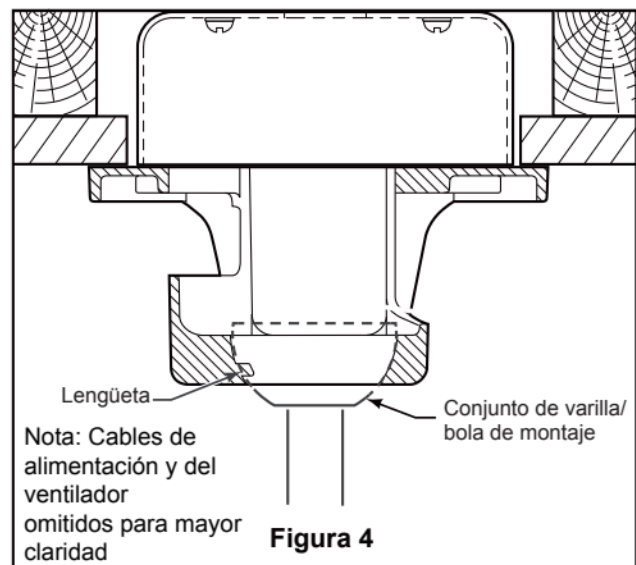


Figura 4

Cómo hacer las conexiones eléctricas de tu ventilador



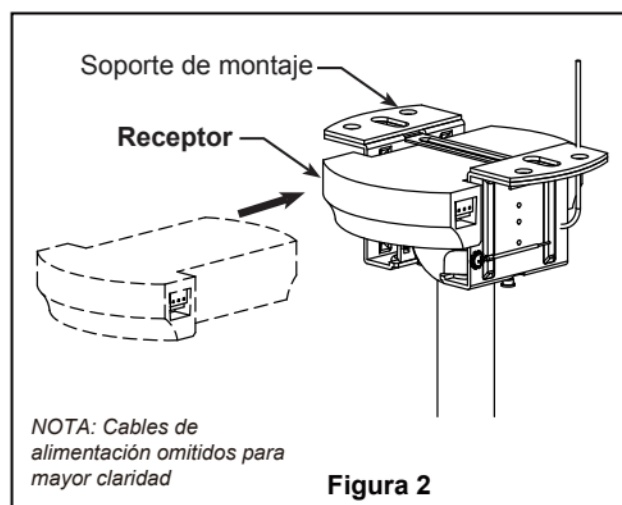
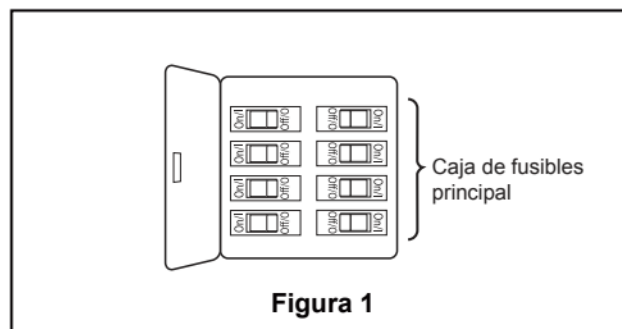
ADVERTENCIA

Para evitar una posible descarga eléctrica, asegúrate de cortar la electricidad desde la caja de fusibles principal antes de realizar las conexiones. (Figura 1)

NOTA: Si no estás seguro de que la caja de conexiones esté conectada a tierra, consulta a un electricista con licencia para obtener asesoría, ya que debe estar aterrizada para un funcionamiento seguro.

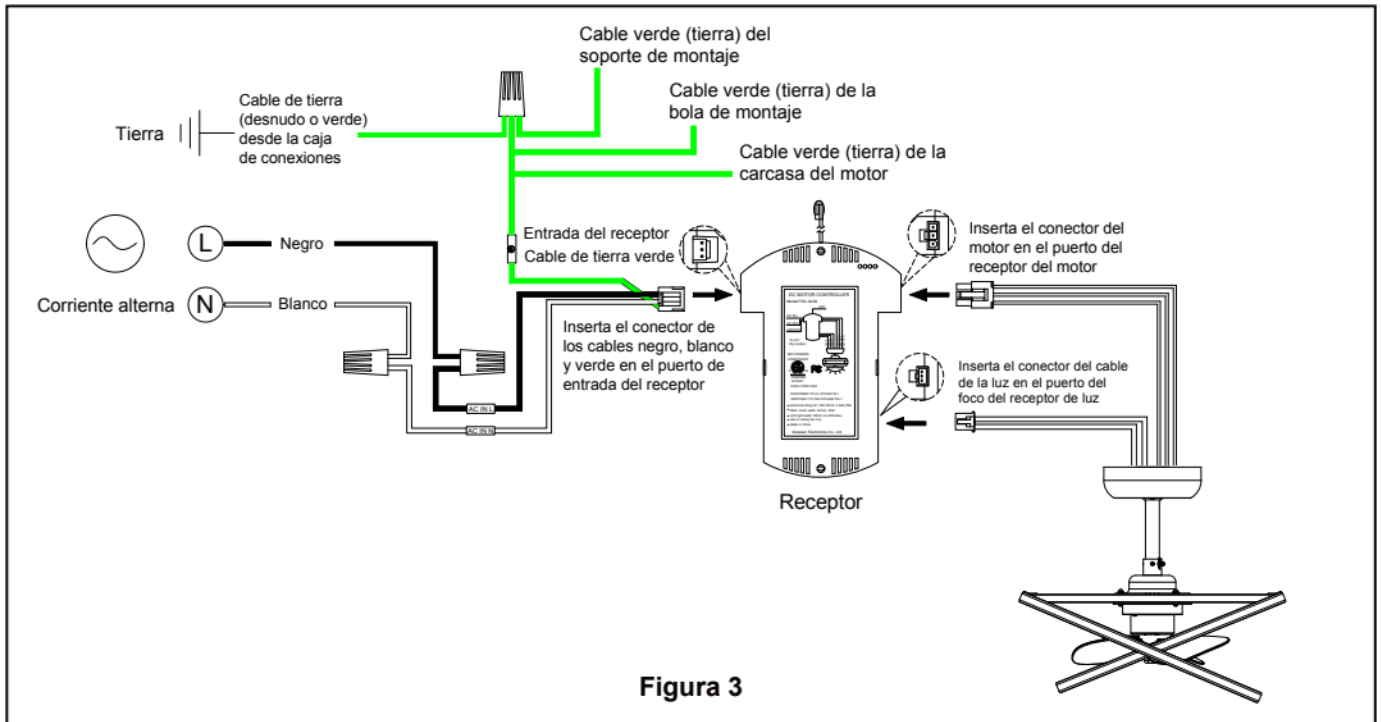
PRECAUCIÓN: UNA CONEXIÓN INCORRECTA DE LOS CABLES PUEDE DAÑAR ESTE RECEPTOR.

1. Desliza el receptor dentro del soporte de montaje con el lado plano hacia arriba, en dirección al techo, como se muestra en la Figura 2.



Cómo hacer las conexiones eléctricas de tu ventilador de techo (continuación)

NOTA: Si consideras que no tienes suficiente conocimiento o experiencia en cableado eléctrico, haz que un electricista con licencia instale tu ventilador.

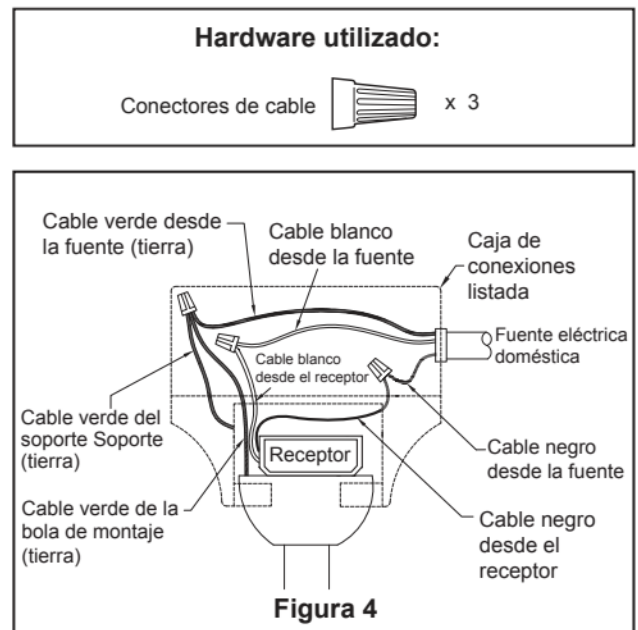


2. Conecta los cables verdes del cable de tierra del receptor (entrada "Green"), del soporte de montaje, de la bola de montaje y de la carcasa del motor al cable desnudo (tierra) usando un conector para cables. Conecta el cable negro de la entrada del receptor marcado como "AC IN L" al cable negro (no conectado a tierra) de alimentación, usando un conector para cables. Conecta el cable blanco de la entrada del receptor marcado como "AC IN N" al cable blanco (conectado a tierra) de alimentación, usando un conector para cables. Conecta el cable del conector del motor a la salida del receptor correspondiente al conector hembra del motor. Conecta el cable del conector de luz a la salida del receptor correspondiente al conector hembra de luz. (Figura 3)

ADVERTENCIA

Todo el cableado debe realizarse de acuerdo con los códigos eléctricos locales y nacionales ANSI/NFPA 70. Si no está familiarizado con el cableado, o si tiene duda, consulte a un electricista calificado.

3. Después de hacer las conexiones, los cables deben separarse colocando el conductor conectado a tierra (blanco) y el conductor de tierra del equipo (verde) en un lado de la caja de conexiones, y el conductor no conectado a tierra (negro) en el otro lado. Luego, gira los cables hacia arriba y empújalos con cuidado dentro de la caja de conexiones, con los cables blanco y verde de un lado y los cables negros del otro. (Figura 4)



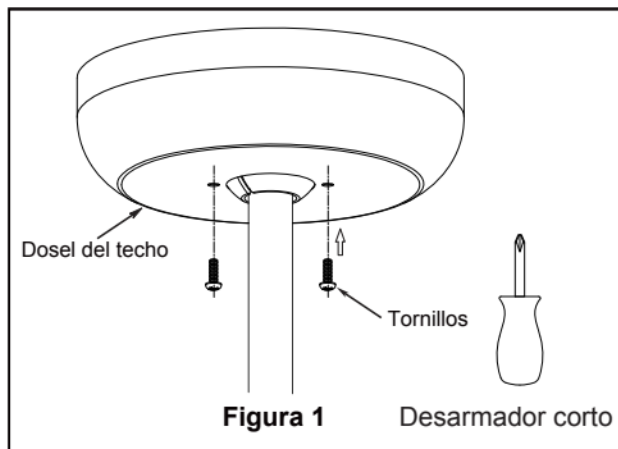
Cómo instalar la cubierta del dosel

NOTA: Este paso aplica una vez que se haya completado el cableado necesario.

1. Alinea los orificios del dosel con los orificios para tornillos del soporte de montaje. Instálalo utilizando los 2 tornillos que se retiraron previamente y asegúralos con el desarmador corto para fijar el dosel, teniendo cuidado de no pellizcar los cables. Aprieta bien los tornillos. (Figura 1)

⚠ ADVERTENCIA

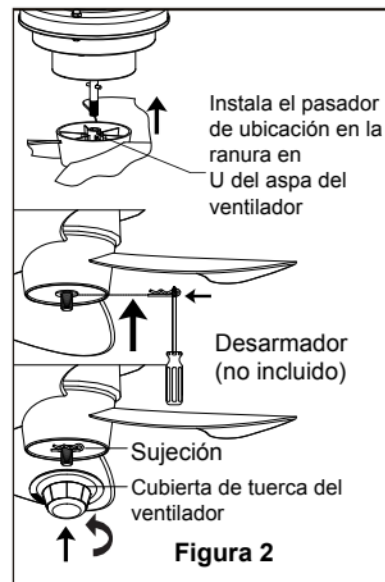
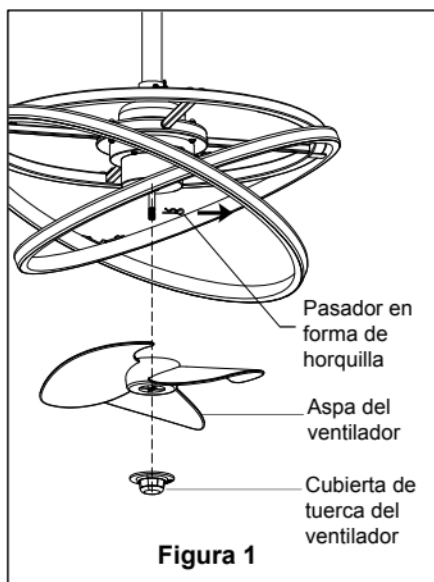
Para evitar un posible incendio o descarga eléctrica, asegúrate de que los cables eléctricos estén completamente dentro de la cubierta del dosel y no queden pellizcados entre la cubierta y el techo.



Cómo instalar el aspa del ventilador

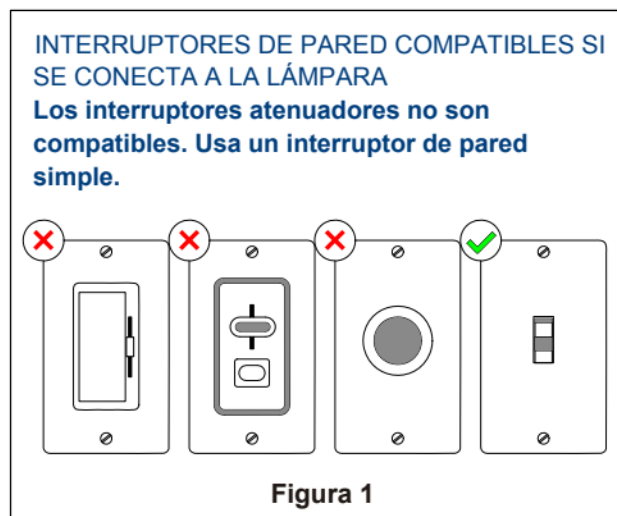
1. Retira el pasador en forma de horquilla. (Figura 1)

Alinea la ranura en forma de "U" del aspa del ventilador con el pasador de ubicación del eje giratorio del motor. El pasador debe encajar dentro de la ranura en "U" del aspa. Luego, inserta el pasador en forma de horquilla en el orificio lateral del eje giratorio del motor y sujétalo al eje. Finalmente, enrosca la cubierta de la tuerca del ventilador en el eje central del motor y apriétala en sentido contrario a las agujas del reloj para fijar el aspa. (Figura 2)



Cómo operar tu ventilador de techo

1. **IMPORTANTE:** Usar un atenuador de intensidad total (no incluido) para controlar la velocidad del ventilador dañará el ventilador. Para reducir el riesgo de incendio o descarga eléctrica, no utilices un atenuador de intensidad total para controlar la velocidad del ventilador. (Figura 1)



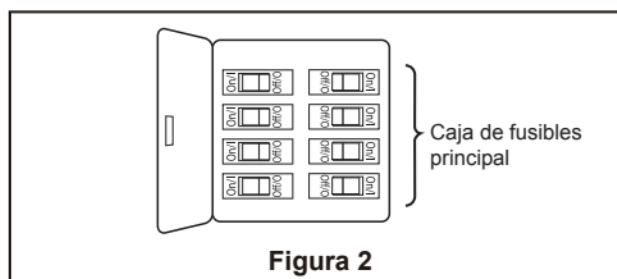
2. Restaura la corriente eléctrica a la caja de conexiones encendiendo la electricidad desde la caja de fusibles principal. (Figura 2)

⚠ ADVERTENCIA

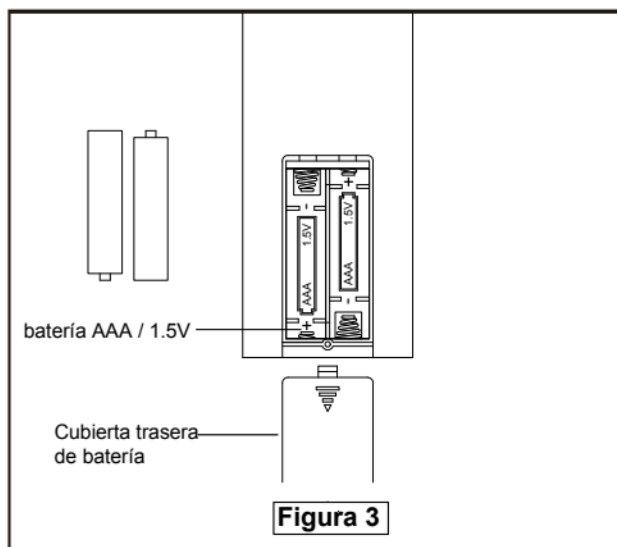
Verifica que todas las conexiones estén bien apretadas, incluyendo la de tierra, y que no haya cables pelados visibles en los conectores, excepto el cable de tierra. No operes el ventilador hasta que las aspas estén instaladas. Podría generar ruido o dañar el ventilador.

⚠ ADVERTENCIA

No operes este ventilador con un controlador de pared variable (reóstato) o un interruptor atenuador. Hacerlo podría dañar la unidad de control remoto del ventilador de techo.



3. Para poner en funcionamiento el ventilador, instala las dos baterías AAA incluidas. (Si no se va a usar durante períodos prolongados, retira las baterías para evitar daños al transmisor). Guarda el control remoto lejos del calor excesivo o la humedad.



Cómo operar tu ventilador de techo (continuación)

□ Funciones del control remoto: (Figura 4)

Ventilador Encendido/Apagado:
Presiona para encender o apagar el ventilador. Para emparejar, presiona inmediatamente después de encender el receptor. Dos pitidos confirman que el emparejamiento fue exitoso.

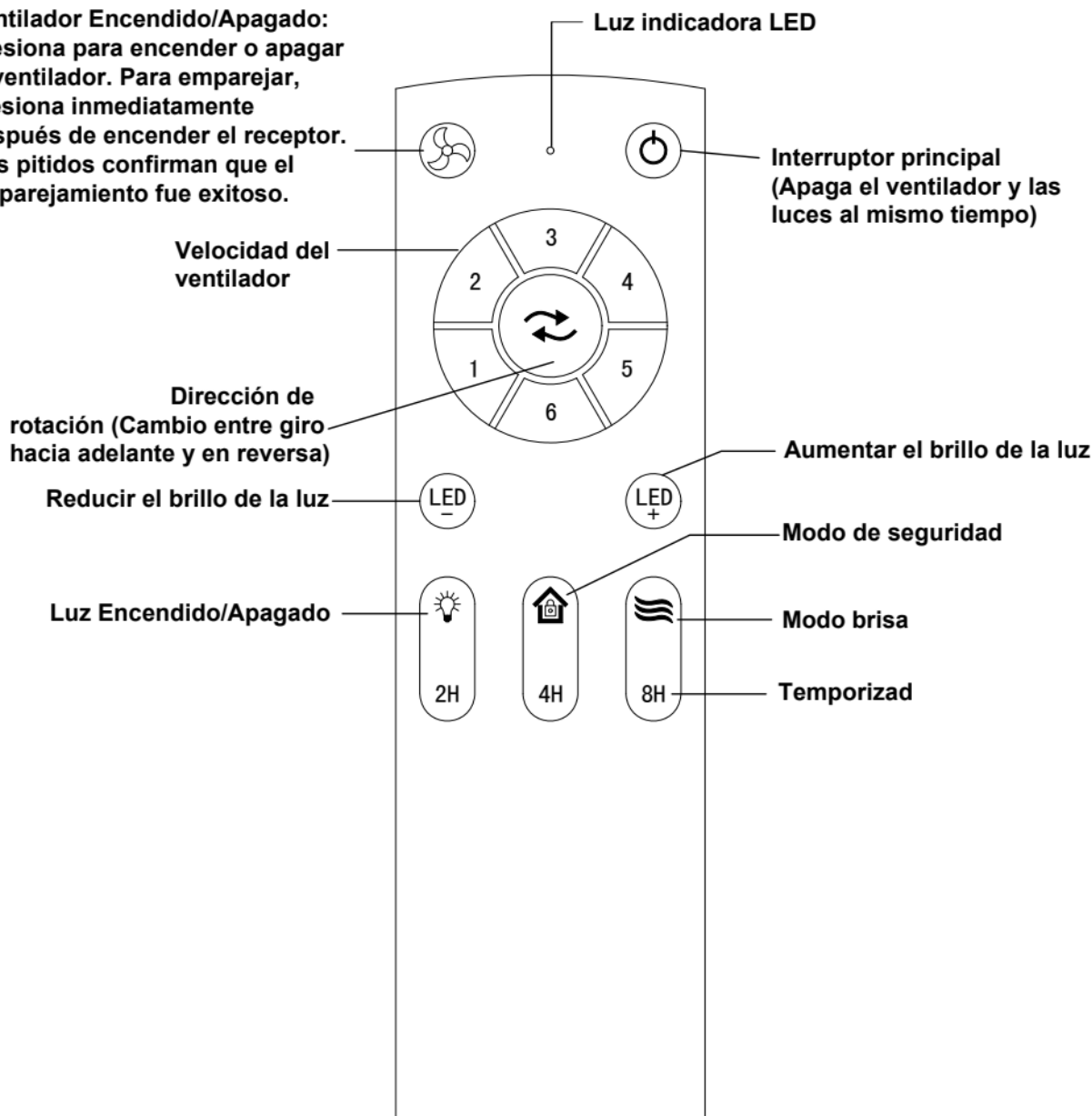


Figura 4

Ventilador Encendido/Apagado: Presiona para encender o apagar el ventilador. Para emparejar, presiona inmediatamente después de encender el receptor. Dos pitidos confirman que el emparejamiento fue exitoso.

Indicador LED: Muestra el estado del ventilador.

Velocidad del Ventilador: Ajusta la velocidad del ventilador (6 niveles).

Dirección de Rotación: Cambia entre flujo de aire hacia adelante y en reversa.

Modo de Seguridad: Activa un ciclo de encendido de luz periódico para simular ocupación.


Modo Brisa: Simula patrones de flujo de aire natural.

Temporizador: Configura el apagado automático del ventilador después de 2, 4 u 8 horas.

Interruptor Principal: Apaga tanto el ventilador como la luz al mismo tiempo.

Cómo operar tu ventilador de techo (continuación)

NOTA: Espera a que el ventilador se detenga por completo antes de invertir la dirección de giro de las aspas.

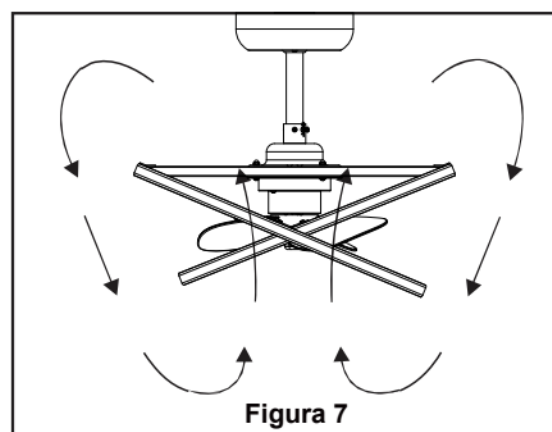
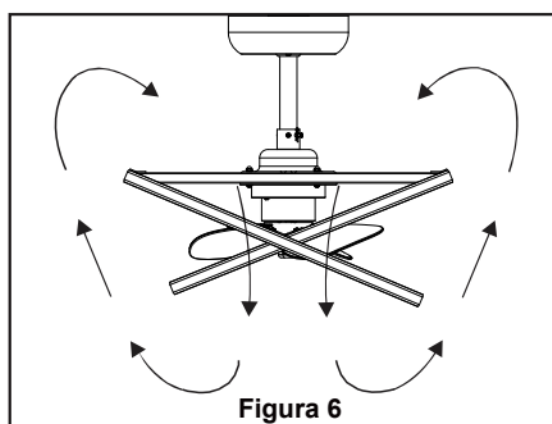
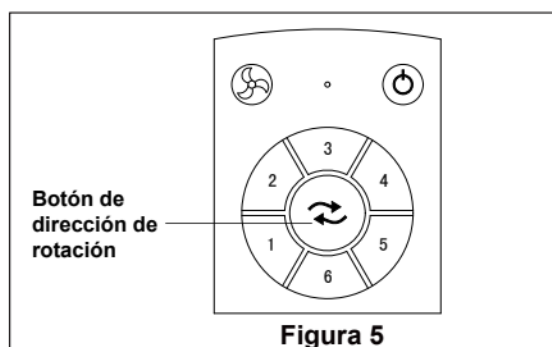
- Si se desea el flujo de aire en la dirección opuesta, presiona el botón nuevamente.  (Figura 5)

Cambio de dirección del ventilador (adelante y reversa)

Estación	Dirección de rotación
Verano	En sentido de las agujas del reloj
Invierno	En sentido contrario a las agujas del reloj

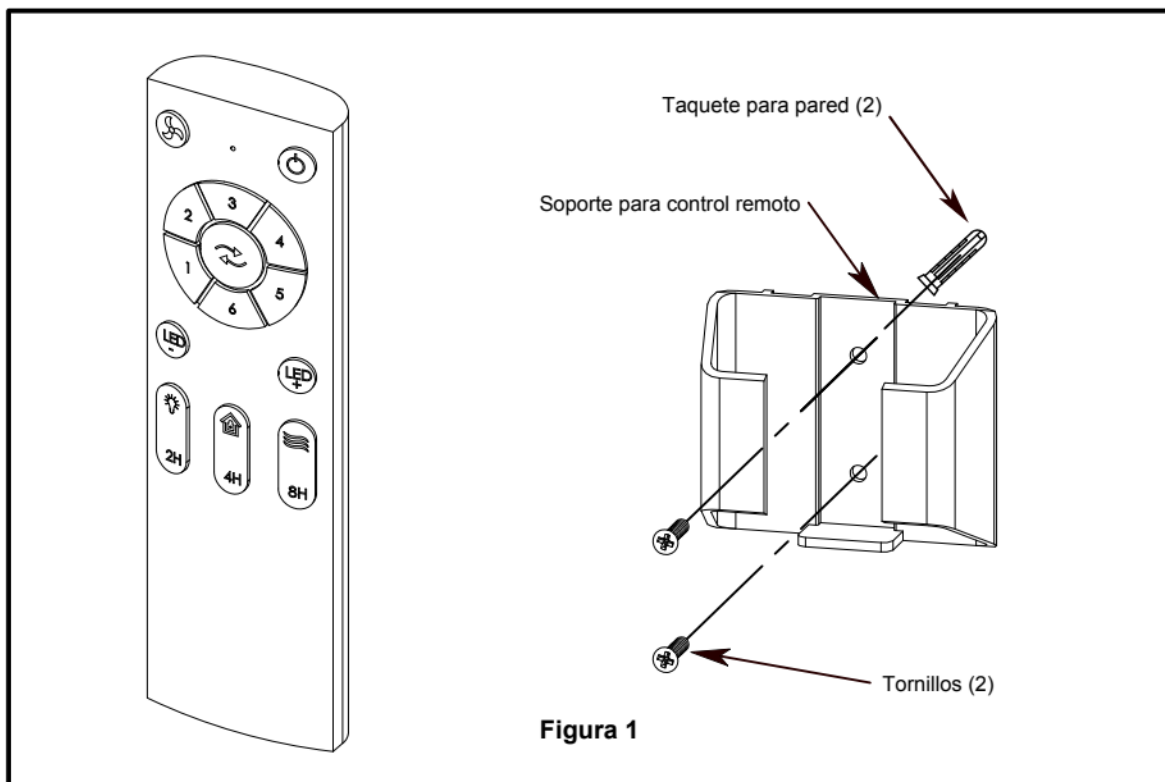
- Clima cálido – (Adelante)**
Un flujo de aire hacia abajo crea un efecto de enfriamiento, como se muestra en la Figura 6. Esto te permite ajustar el aire acondicionado a una temperatura más alta sin afectar tu comodidad.

- Clima frío – (Reversa)**
Un flujo de aire hacia arriba mueve el aire caliente acumulado en el techo, como se muestra en la Figura 7. Esto te permite ajustar la calefacción a una temperatura más baja sin afectar tu comodidad.



Cómo instalar tu control remoto

1. Instalación del soporte para el control remoto: (Figura 1)
Fija el soporte del control remoto utilizando los dos tornillos incluidos.



Mantenimiento

1. La limpieza periódica de tu nuevo ventilador de techo es el único mantenimiento necesario. Al limpiar, utiliza solo un cepillo suave o un paño sin pelusa para evitar rayar el acabado. No se requieren agentes de limpieza abrasivos y deben evitarse para no dañar el acabado.

PRECAUCIÓN

No uses agua para limpiar tu ventilador de techo. Podría dañar el motor o el acabado y crear el riesgo de una descarga eléctrica.

Diagrama de reemplazo .. desensamble de las aspas del ventilador

Gira la cubierta de la tuerca del ventilador en sentido de las agujas del reloj para retirarla, inserta el desarmador en el espacio libre del pasador en forma de horquilla, sácalo y luego retira el aspa del ventilador. (Figura 1)



ADVERTENCIA

Ten cuidado de no retirar las calcomanías de balanceo en las aspas del ventilador. Las aspas han sido calibradas para un balance dinámico, con el fin de evitar que el cuerpo de la lámpara se tambalee cuando el ventilador esté en funcionamiento. (Figura 1)

Alinea la ranura en forma de "U" del aspa del ventilador con el pasador de ubicación del eje giratorio del motor. El pasador debe encajar dentro de la ranura en "U" del aspa. Luego, inserta el pasador en forma de horquilla en el orificio lateral del eje giratorio del motor y sujétalo al eje. Finalmente, enrosca la cubierta de la tuerca del ventilador en el eje central del motor y apriétala en sentido contrario a las agujas del reloj para fijar el aspa. (Figura 2)



ADVERTENCIA

La ranura en forma de "U" del aspa del ventilador debe instalarse sobre el pasador de ubicación del eje giratorio del motor; de lo contrario, el ventilador no podrá funcionar. (Figura 2)

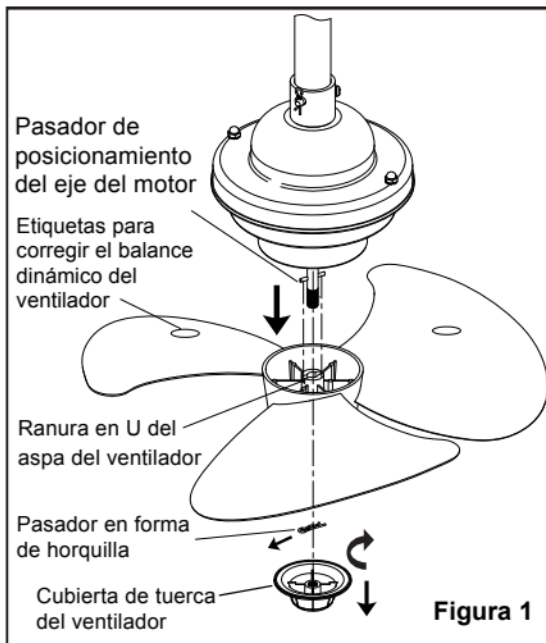


Figura 1

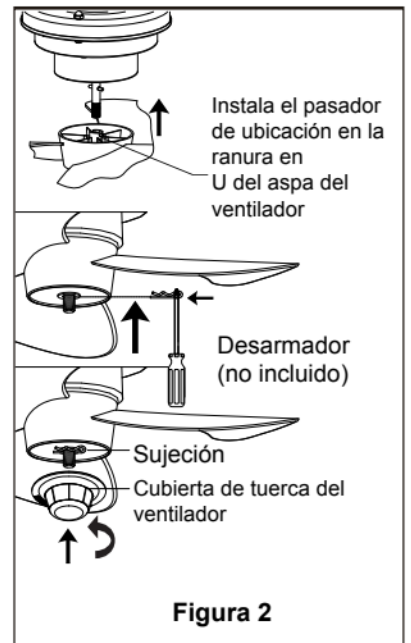


Figura 2

Solución de problemas

⚠ ADVERTENCIA

Por tu seguridad, apaga la corriente desde la caja de fusibles o el interruptor principal antes de realizar cualquier diagnóstico en tu ventilador.

Problemas	Causa del problema	Solución sugerida
1. El ventilador no arranca	<ol style="list-style-type: none"> 1. Fusible fundido o interruptor de circuito activado. 2. Conexiones flojas de la línea eléctrica al ventilador o cables del interruptor flojos en la caja del interruptor. 3. El aspa no puede girar libremente. 4. Batería descargada en el control remoto. <p>Una vez finalizada la Inspección Vuelve a encender la fuente de alimentación, de lo contrario el ventilador no podrá arrancar.</p>	<p>PRECAUCIÓN: ¡Asegúrate de que la corriente principal esté apagada!</p> <ol style="list-style-type: none"> 1. Verifica los fusibles del circuito principal y de los circuitos derivados, o los interruptores de circuito. 2. Revisa las conexiones de los cables de alimentación al ventilador y las conexiones de los cables del interruptor en la caja del interruptor. 3. Asegúrate de que el aspa gire libremente. 4. Reemplaza la batería por una nueva.
2. El ventilador hace ruido	<ol style="list-style-type: none"> 1. Tornillos flojos en la carcasa del motor. 2. Conectores de cable dentro de la carcasa vibrando. 3. Ruido del motor causado por un control de velocidad variable de estado sólido. <p>Una vez finalizada la Inspección Vuelve a encender la fuente de alimentación, de lo contrario el ventilador no podrá arrancar.</p>	<p>PRECAUCIÓN: ¡Asegúrate de que la corriente principal esté apagada!</p> <ol style="list-style-type: none"> 1. Verifica que todos los tornillos en la carcasa del motor estén bien ajustados (no los aprietes en exceso). 2. Asegúrate de que los conectores de cable dentro de la caja del interruptor no estén golpeando entre sí ni contra las paredes interiores de la caja. 3. Usa únicamente el control que vino con el ventilador.
3. El ventilador se tambalea excesivamente	<ol style="list-style-type: none"> 1. El tornillo de fijación en el soporte de la varilla de extensión está flojo. 2. El tornillo de fijación en el conjunto de la varilla de extensión y la bola de montaje está flojo 3. La ranura de la bola de montaje no está alineada con la lengüeta del soporte. 4. El soporte de montaje y/o la caja de conexiones del techo no están bien sujetos. 	<ol style="list-style-type: none"> 1. Aprieta firmemente ambos tornillos de fijación en el soporte de la varilla de extensión. 2. Aprieta el tornillo de fijación en el conjunto de la varilla de extensión y la bola de montaje. 3. Vuelve a colgar la bola de montaje, asegurando que la lengüeta quede bien colocada dentro de la ranura. 4. Aprieta los tornillos del soporte de montaje a la caja de conexiones y asegúrate de que la caja esté bien sujeta.

Consejo profesional de Hunter:

Limpieza del ventilador
Usa cepillos suaves o paños para evitar rayones.
Los productos de limpieza pueden dañar los acabados.

Lista de piezas del modelo NO. 50300 & 50460**

Referencia #	Descripción	N.º de parte	Cantidad	Modelo:50300	Modelo:50460
1	Conjunto del soporte de montaje	KL25701000	1	Negro mate	Oro de lujo
2	Conjunto de varilla/ bola de montaje	KL25801000	1	Negro mate	Oro de lujo
3	Dosel del techo	KL25601000	1	Negro mate	Oro de lujo
4	Aspa del ventilador	KL26301000	1	Negro mate	Oro de lujo
5	Conjunto del receptor	KL79001000	1		
6	Control remoto manual	KL26001000	1		
7	Instala el kit de piezas de montaje	KL27401000	1		

**** Inserta los CÓDIGOS DE ACABADO (Consulta el número de modelo del ventilador ubicado en el dosel)**

CÓMO ORDENAR PIEZAS DE REPUESTO

Al ordenar piezas de repuesto, proporciona siempre la siguiente información:

- Número de parte
- Descripción de la pieza
- Número de modelo del ventilador

Contacta al soporte de HunterFan para solicitar piezas de reemplazo en Soporte WWW.HunterFan.com

Modelo 50300 & 50460 **
Ilustración de vista desglosada

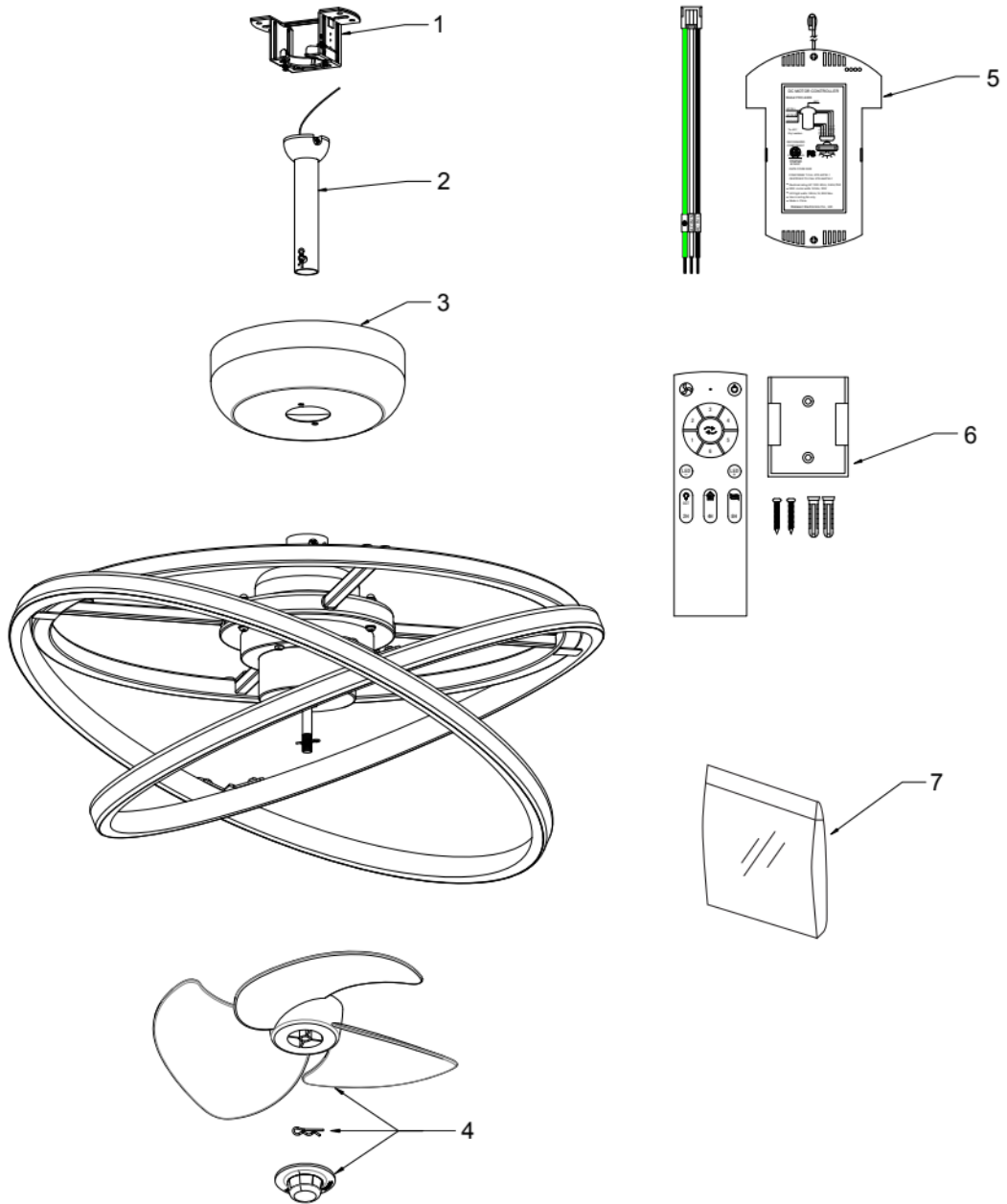


Figura 1

*NOTA: La ilustración mostrada no está a escala y su configuración real puede variar.
El producto o sus piezas están sujetos a cambios sin previo aviso.*