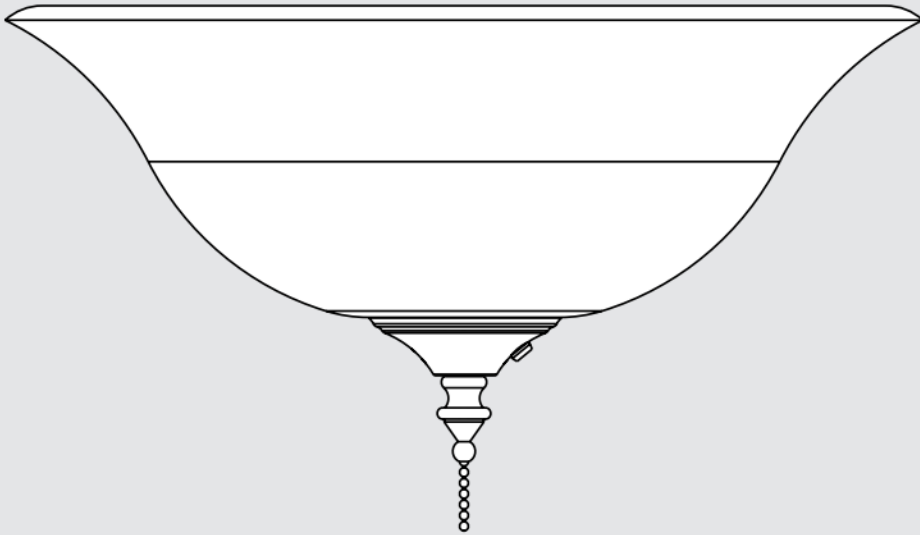


# Conjunto de luz con pantalla CFL

Manual de instalación



## Modelo 99096

Compatible con:

2xxxx tipos A - Z

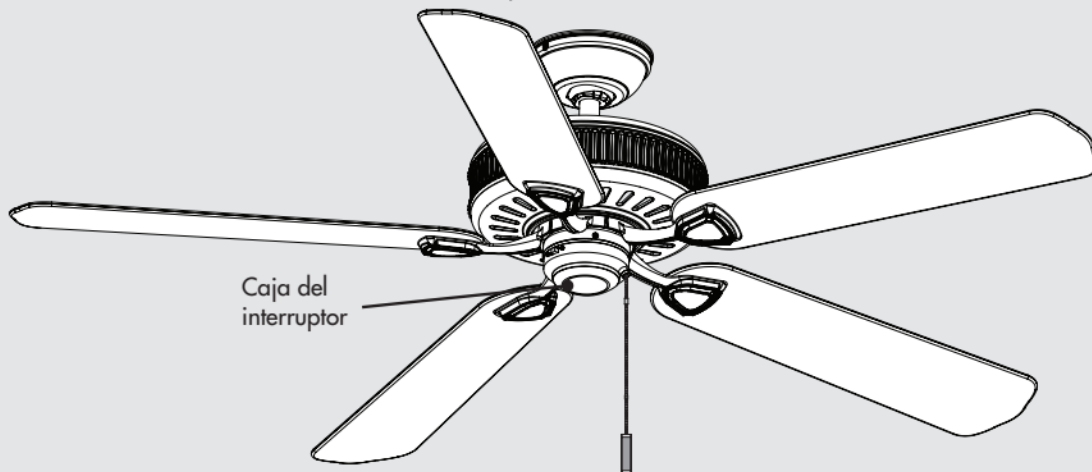
Ventiladores serie 51000-58999

Ventiladores serie 59500-59999

Ventiladores Casablanca selectos

## ANTES DE COMENZAR

Lea todas las instrucciones detenidamente antes de comenzar la instalación y conserve estas instrucciones.



Su juego de luces es compatible con la mayoría de los ventiladores de techo. El juego de luz se conecta a la caja del interruptor del ventilador. Comience en la página 3, donde seleccionará el tipo de caja de interruptor que más se parezca a la de su ventilador. A partir de ese punto accederá al conjunto de instrucciones de montaje apropiadas para instalar el juego de luces de su ventilador.

### LEA Y GUARDE ESTAS INSTRUCCIONES

Este producto se ajusta al Estándar 507 UL.

#### ⚠️ ADVERTENCIAS

w.1 - Para reducir el riesgo de incendio, choque eléctrico o lesiones personales, monte el ventilador directamente a la estructura de la edificación y/o una caja de salida marcada como aceptable para soporte de ventiladores de 70 lb (31.8 kg) y utilice los tornillos de montaje suministrados con la caja de salida.

w.2 - Para evitar posibles choques eléctricos, antes de instalar o dar servicio de mantenimiento a su ventilador, desconecte la alimentación apagando los interruptores automáticos que alimentan a la caja de salida y el interruptor de pared asociado.

Si no puede bloquear los interruptores automáticos en la posición de apagado, fije firmemente una forma destacada de advertencia, como una etiqueta de seguridad, en el tablero de servicio.

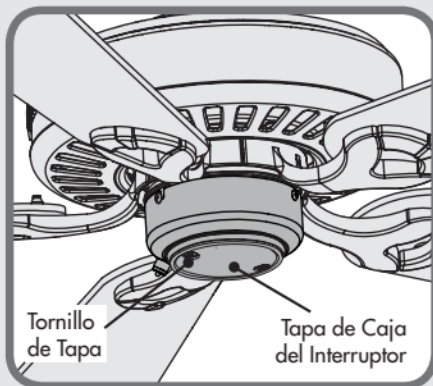
#### ⚠️ PRECAUCIONES

c.1 - Todo el cableado debe realizarse de acuerdo con los códigos eléctricos locales y nacionales con ANSI/NFPA 70. Si no está familiarizado con el cableado, recurra a un electricista calificado.

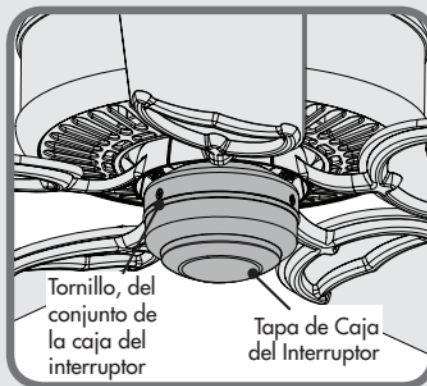


## ¿QUÉ MÉTODO DE MONTAJE DEBO UTILIZAR?

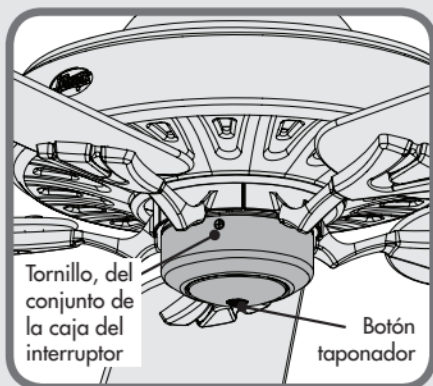
Seleccione una de las cuatro imágenes a continuación que más se parezca a la caja del interruptor de su ventilador y a continuación siga las instrucciones presentes debajo de la imagen.



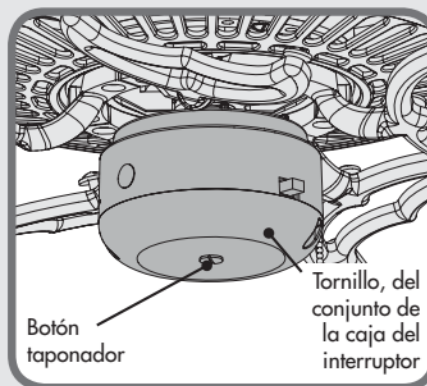
Si la tapa de la caja del interruptor de su ventilador se parece a ésta, quite los tornillos de la tapa con un destornillador estrella (Phillips). A continuación siga las instrucciones de **MONTAJE TIPO A** de las páginas 4-5.



Si la tapa de la caja del interruptor de su ventilador se parece a ésta, quite toda la caja del interruptor; para ello deberá quitar los tornillos de la caja del interruptor con un destornillador estrella (Phillips). Quite los dos tornillos de la tapa desde el interior de la caja del interruptor. Reinstale la caja del interruptor. Apriete los tornillos de la caja del interruptor. A continuación siga las instrucciones de **MONTAJE TIPO A** de las páginas 4-5.

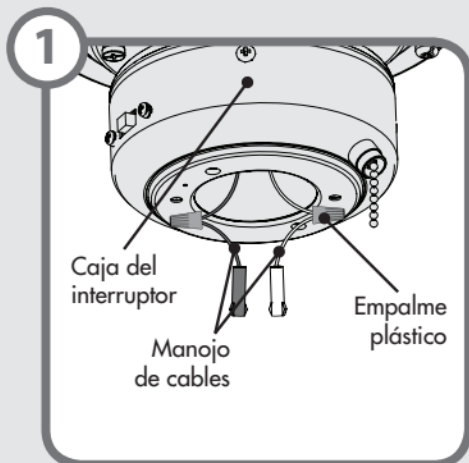


Si la tapa de la caja del interruptor de su ventilador se parece a ésta, quite toda la caja del interruptor; para ello deberá quitar los tornillos de la caja del interruptor con un destornillador estrella (Phillips). Quite el botón de tapón. A continuación siga las instrucciones de **MONTAJE TIPO B** de las páginas 6-7.

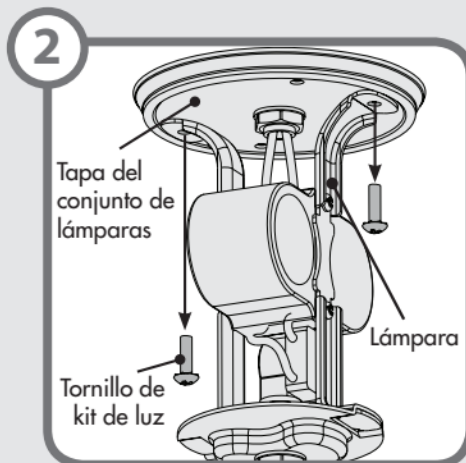


Si la tapa de la caja del interruptor de su ventilador se parece a ésta, quite toda la caja del interruptor; para ello deberá quitar los tornillos de la caja del interruptor con un destornillador estrella (Phillips). Quite el botón de tapón mediante un destornillador estándar. A continuación siga las instrucciones de **MONTAJE TIPO C** de las páginas 8-9.

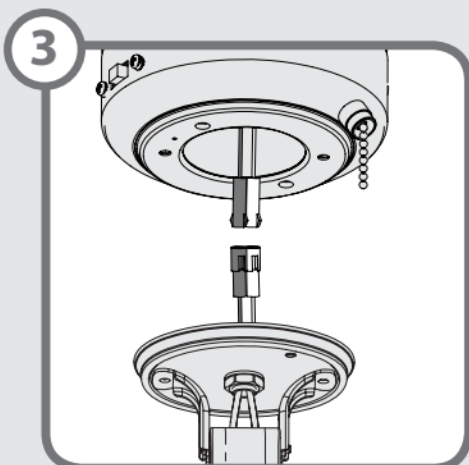
## INSTRUCCIONES DE MONTAJE TIPO A



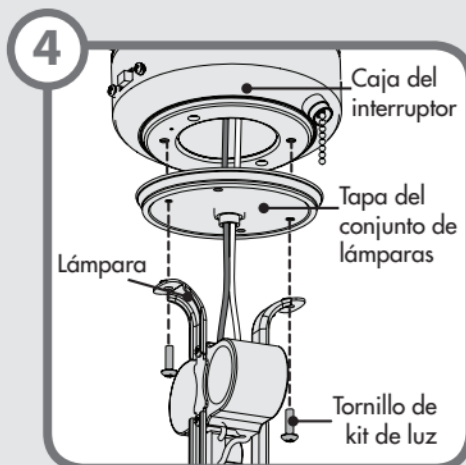
Si su ventilador no posee conectores de pines en los cables provenientes de la caja del interruptor, instale el manojo de cables proporcionado. Utilice los conectores de cables proporcionados para conectar el cable blanco del ventilador con el cable blanco del manojo de cables y conecte el cable negro o azul del ventilador con el cable negro del manojo de cables.



Retire los tornillos que sujetan la tapa del conjunto de lámparas a la lámpara.



Use los conectores de pin individual para conectar el cable negro o azul del ventilador con el cable negro del juego de luz. Conecte el cable blanco del ventilador al cable blanco del juego de luz.



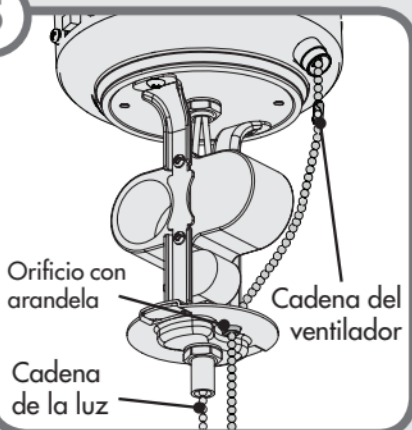
Haga pasar los cables del conjunto de lámparas a través del orificio central en la caja del interruptor. Luego sujete la caja del interruptor al conjunto de lámparas instalando los tornillos del conjunto de lámparas, a través de la tapa del conjunto de lámparas, y dentro de la parte inferior de la caja del interruptor.

**Nota:** Use los orificios pequeños para tornillos tanto en la tapa del conjunto de lámparas como también en la caja del interruptor.

No permita que el juego de luz cuelgue únicamente de los conectores de cables.

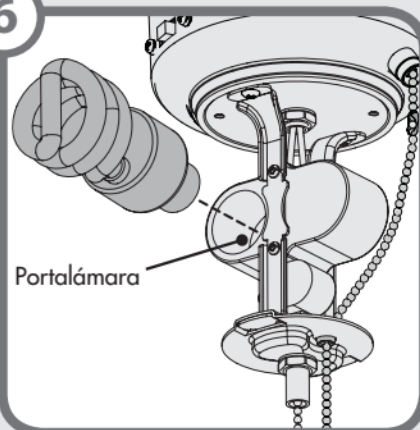
## INSTRUCCIONES DE MONTAJE TIPO A (continuación)

5



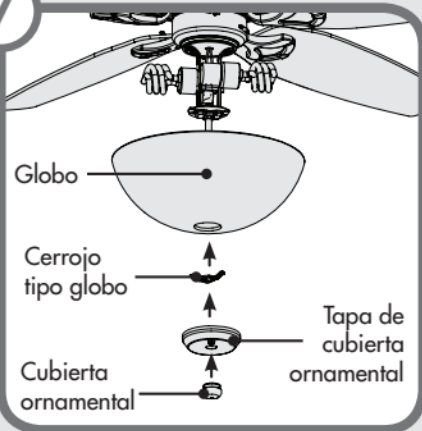
De ser necesario, conecte la extensión de cadena suministrada a la cadena del ventilador que sale de la caja del interruptor. A continuación pase el extremo de la cadena de extensión a través del orificio con arandela situado en el juego de luz.

6



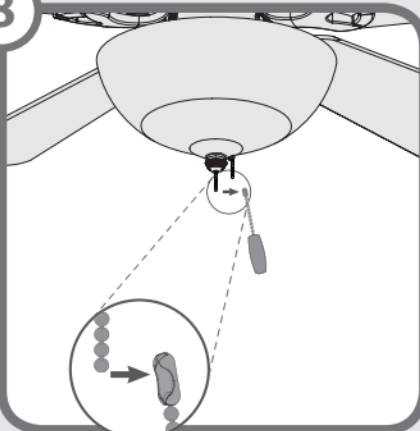
**Instalación de la bombilla** - Instale una bombilla en cada portalámparas. De ser necesario, reemplace las bombillas por bombillas del mismo tipo y voltaje.

7



**Instalación de la pantalla** - Presione la pantalla y el retén de pantalla del ras de la placa metálica. Pase la cadena de la luz a través del orificio situado en el centro de la tapa de remate y pase la cadena del ventilador a través del orificio situado en el costado de la tapa. Por último, pase únicamente la cadena de la luz a través del orificio situado en el remate y enrosque el remate.

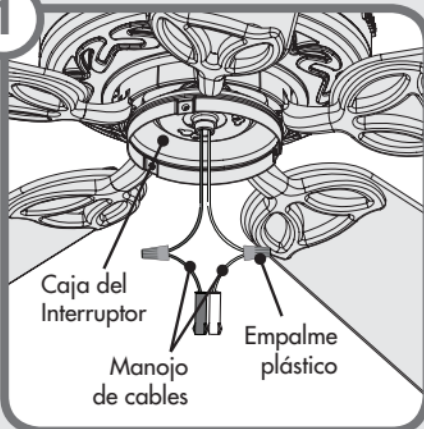
8



**Instalación del pendiente de cadena** - Conecte los pendientes de cadena a los extremos de las cadenas cortas que salen de la caja del interruptor y del juego de luz. Conecte la alimentación. ¡Ha completado la instalación!

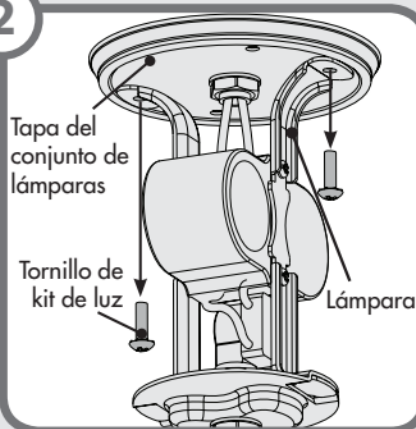
## INSTRUCCIONES DE MONTAJE TIPO B

1



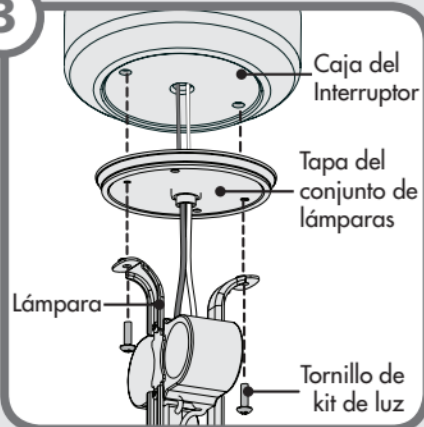
Si su ventilador no posee conectores de pines en los cables provenientes de la caja del interruptor, instale el manejo de cables proporcionado. Utilice los conectores de cables proporcionados para conectar el cable blanco del ventilador con el cable blanco del manejo de cables y conecte el cable negro o azul del ventilador con el cable negro del manejo de cables.

2



Retire los tornillos que sujetan la tapa del conjunto de lámparas a la lámpara.

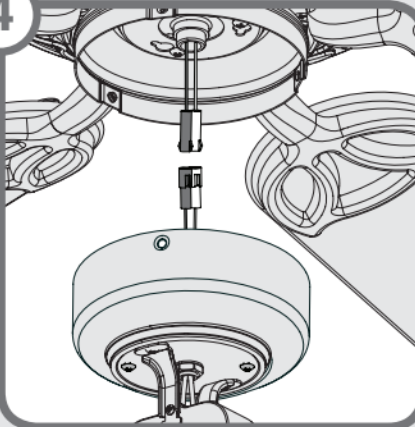
3



Haga pasar los cables del conjunto de lámparas a través del orificio central en la caja del interruptor. Luego sujete la caja del interruptor al conjunto de lámparas instalando los tornillos del conjunto de lámparas, a través de la tapa del conjunto de lámparas, y dentro de la parte inferior de la caja del interruptor.

**Nota:** Use los orificios pequeños para tornillos tanto en la tapa del conjunto de lámparas como también en la caja del interruptor.

4



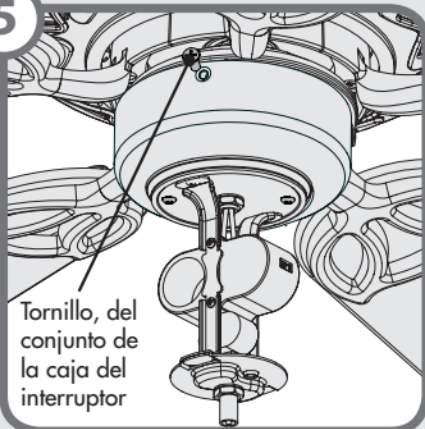
Use los conectores de pin individual para conectar el cable negro o azul del ventilador con el cable negro del juego de luz. Conecte el cable blanco del ventilador al cable blanco del juego de luz.

No permita que el juego de luz cuelgue únicamente de los conectores de cables.

6

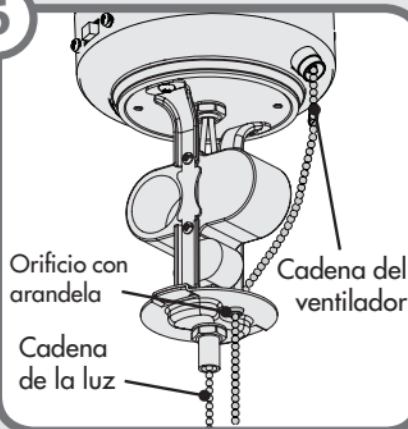
## INSTRUCCIONES DE MONTAJE TIPO B (continuación)

5



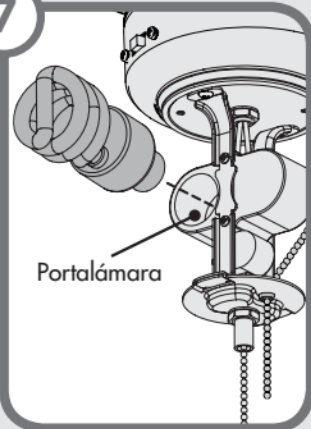
Levante el conjunto del juego de luz de modo que los orificios de los tornillos situados en la caja inferior del interruptor queden alineados con los orificios situados en la caja superior del interruptor. Instale los tornillos de la caja del interruptor y apriételos firmemente.

6



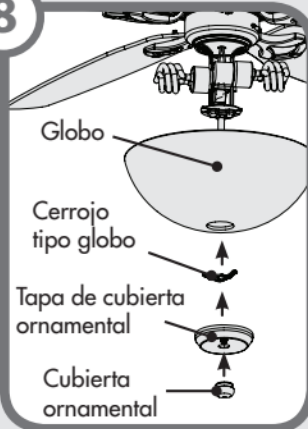
De ser necesario, conecte la extensión de cadena suministrada a la cadena del ventilador que sale de la caja del interruptor. A continuación pase el extremo de la cadena de extensión a través del orificio con arandela situado en el juego de luz.

7



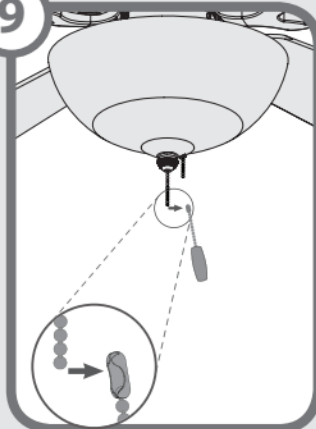
**Instalación de la bombilla-** Instale una bombilla en cada portalámparas. De ser necesario, reemplace las bombillas por bombillas del mismo tipo y voltaje.

8



**Instalación de la pantalla-** Presione la pantalla y el retén de pantalla del ras de la placa metálica. Pase la cadena de la luz a través del orificio situado en el centro de la tapa de remate y pase la cadena del ventilador a través del orificio situado en el costado de la tapa. Por último, pase únicamente la cadena de la luz a través del orificio situado en el remate y enrosque el remate.

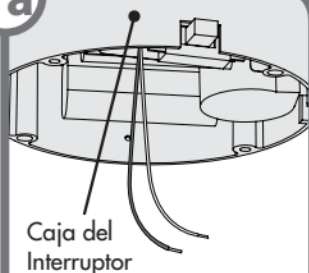
9



**Instalación del pendiente de cadena-** Conecte el pendiente de cadena al extremo de la cadena corta que sale de la caja del interruptor y del juego de luz. Conecte la alimentación. ¡Ha completado la instalación!

# INSTRUCCIONES DE MONTAJE TIPO C

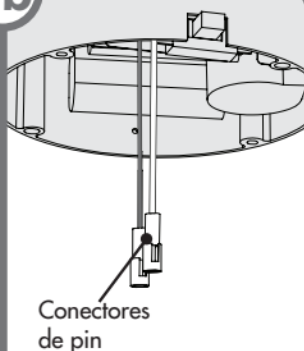
1a



Caja del Interruptor

Si su ventilador no tiene conectores de pin en los cables que vienen de la caja del interruptor, vaya al paso 2.

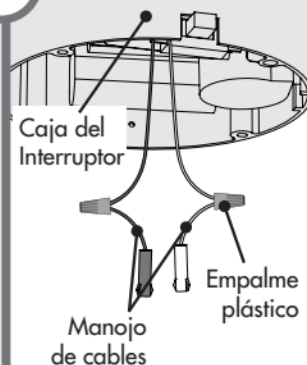
1b



Conectores de pin

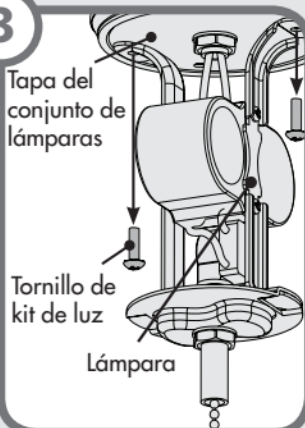
Si el ventilador si tiene conectores de pin, corte los cables justo por encima de los conectores de pin del ventilador con pinzas de electricista. Deseche los conectores del pin. Vaya al paso 2.

2



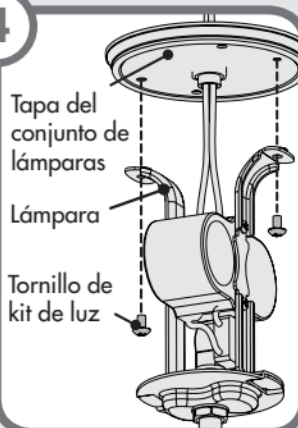
Usando los conectores de cable que se proveen, conecte el cable blanco desde el ventilador al cable blanco desde el arnés de cables y conecte el cable negro o azul desde el ventilador al cable negro desde el arnés de cables.

3



Retire los tornillos que sujetan la tapa del conjunto de lámparas a la lámpara. Deseche los tornillos.

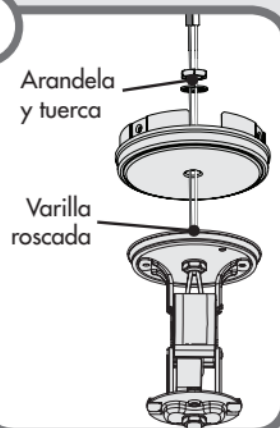
4



Instale los tornillos cortos del conjunto de lámparas, encontrado en la bolsa de herrajes, a través de la lámpara y hacia la tapa del conjunto de lámparas.

**Nota:** Use los orificios pequeños para tornillos en la tapa del conjunto de lámparas.

5



Pase los cables a través de la tapa de la caja del interruptor, de la arandela y de la tuerca. A continuación instale la tapa de la caja del interruptor haciéndola girar en sentido horario en la varilla roscada. Instale la arandela y la tuerca en la varilla roscada y apriete firmemente.

8

No permita que el juego de luz cuelgue únicamente de los conectores de cables.



## INSTRUCCIONES DE MONTAJE TIPO C (continuación)

6



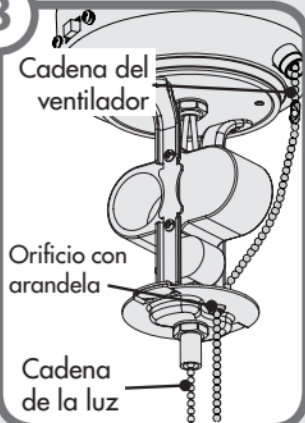
Use los conectores de pin individual para conectar el cable negro o azul del ventilador al cable negro del juego de luz. Conecte el cable blanco del ventilador al cable blanco del juego de luz.

7



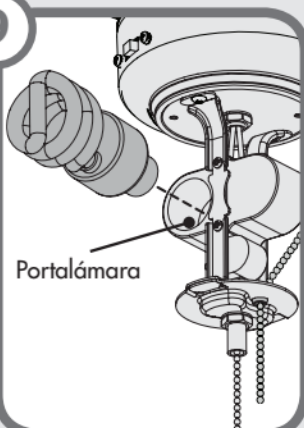
Levante el conjunto del juego de luz de modo que los orificios de los tornillos situados en la caja inferior del interruptor queden alineados con los orificios situados en la caja superior del interruptor. Instale los tornillos de la caja del interruptor y apriételos firmemente.

8



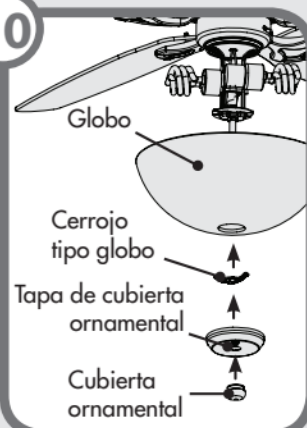
De ser necesario, conecte la extensión de cadena suministrada a la cadena del ventilador que sale de la caja del interruptor. A continuación pase el extremo de la cadena de extensión a través del orificio con arandela situado en el juego de luz.

9



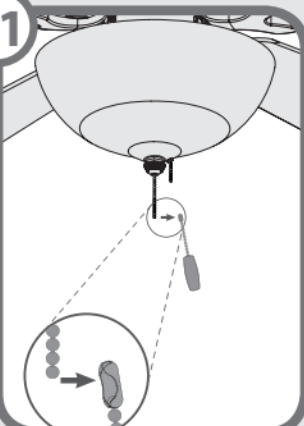
**Instalación de la bombilla-** Instale una bombilla en cada portalámparas. De ser necesario, reemplace las bombillas por bombillas del mismo tipo y voltaje.

10



**Instalación de la pantalla-** Presione la pantalla y el retén de pantalla del ras de la placa metálica. Pase la cadena de la luz a través del orificio situado en el centro de la tapa de remate y pase la cadena del ventilador a través del orificio situado en el costado de la tapa. Por último, pase únicamente la cadena de la luz a través del orificio situado en el remate y enrosque el remate.

11



**Instalación del pendiente de cadena-** Conecte el pendiente de cadena al extremo de la cadena corta que sale de la caja del interruptor y del juego de luz. Conecte la alimentación. ¡Ha completado la instalación!

## LOCALIZACIÓN DE FALLAS

### Las luces no encienden

- Asegúrese de que los focos están instalados apropiadamente.
- Asegúrese de que el interruptor esté encendido.
- Jale la cadena de la luz para asegurarse de que está encendida
- Verifique el interruptor termomagnético para asegurarse que está encendida la alimentación eléctrica.
- Verifique que las conexiones de pin estén en el conjunto de lámparas.
- Consulte el manual del ventilador para ubicar las instrucciones de cableado del ventilador. Verifique que el cableado esté conectado correctamente.

## GARANTÍA DE UN AÑO

Este producto está garantizado para el comprador original por Casablanca Fan Company/Hunter Fan Company contra defectos de material y mano de obra durante (1) año a partir de la fecha de compra.

Durante el período de garantía, repararemos o a nuestra discreción reemplazaremos sin cargo cualquier producto defectuoso.

Para más información acerca de cómo acceder al servicio, póngase en contacto con el Departamento de Servicio de Casablanca/Hunter a través de nuestro número gratuito 888-830-1326. Los daños al producto producidos por mal uso, instalación inadecuada o modificación no están cubiertos por esta garantía.

Esta garantía se otorga en remplazo de cualquier otra garantía expresa o implícita.

Algunos estados no permiten limitaciones de tiempo en una garantía implícita; por lo tanto, puede que las limitaciones anteriores no correspondan en todos los casos.

Esta garantía establece derechos legales específicos que pueden variar de estado a estado.

Si tiene problemas para instalar o hacer funcionar su juego de luz, no devuelva este producto al distribuidor.

Llame a nuestra línea directa de asuntos del consumidor.

**888-830-1326**