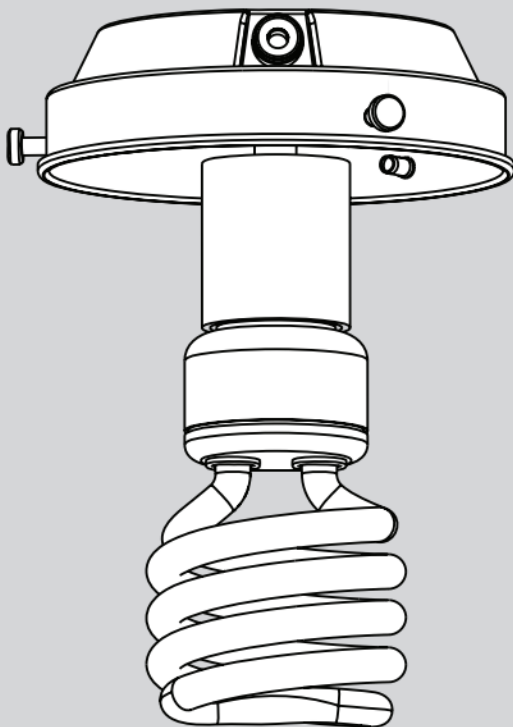


# Sujetador de pantalla de vidrio clasificada para humedad

Manual de instalación



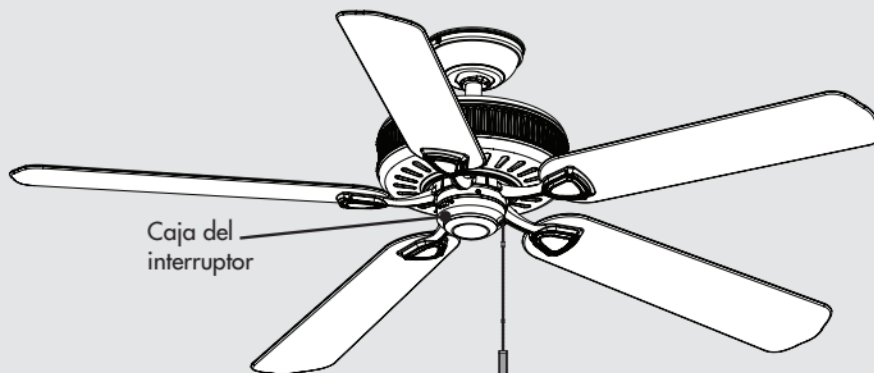
Modelos 99168, 99169, 99170

Compatible con:  
2xxxx tipos A - Z  
Ventiladores serie 51000-58999  
Ventiladores serie 59500-59999  
Ventiladores Casablanca selectos

MA019-02 • 02/05/14

## ANTES DE COMENZAR

Lea todas las instrucciones detenidamente antes de comenzar la instalación y conserve estas instrucciones.



Su juego de luces es compatible con la mayoría de los ventiladores de techo. El juego de luz se conecta a la caja del interruptor del ventilador. Comience en la página 3, donde seleccionará el tipo de caja de interruptor que más se parezca a la de su ventilador. A partir de ese punto accederá al conjunto de instrucciones de montaje apropiadas para instalar el juego de luces de su ventilador.

### LEA Y GUARDE ESTAS INSTRUCCIONES

Este producto se ajusta al Estándar 507 UL.

#### ⚠ ADVERTENCIAS

w.1 - Para reducir el riesgo de incendio, choque eléctrico o lesiones personales, monte el ventilador directamente a la estructura de la edificación y/o una caja de salida marcada como aceptable para soporte de ventiladores de 70 lb (31.8 kg) y utilice los tornillos de montaje suministrados con la caja de salida.

w.2 - Para evitar posibles choques eléctricos, antes de instalar o dar servicio de mantenimiento a su ventilador, desconecte la alimentación apagando los interruptores automáticos que alimentan a la caja de salida y el interruptor de pared asociado.

Si no puede bloquear los interruptores automáticos en la posición de apagado, fije firmemente una forma destacada de advertencia, como una etiqueta de seguridad, en el tablero de servicio.

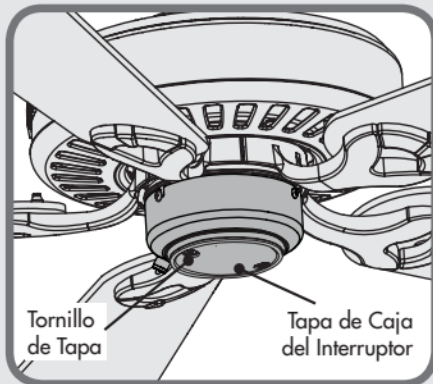
#### ⚠ PRECAUCIONES

c.1 - Todo el cableado debe realizarse de acuerdo con los códigos eléctricos locales y nacionales con ANSI/NFPA 70. Si no está familiarizado con el cableado, recurra a un electricista calificado.

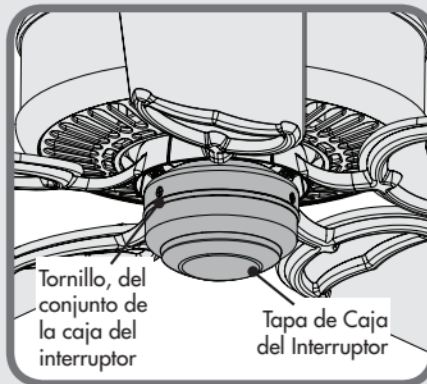


## ¿QUÉ MÉTODO DE MONTAJE DEBO UTILIZAR?

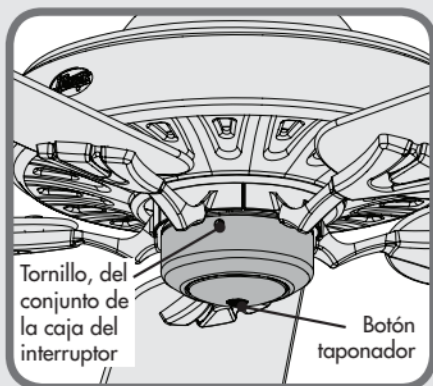
Seleccione una de las cuatro imágenes a continuación que más se parezca a la caja del interruptor de su ventilador y a continuación siga las instrucciones presentes debajo de la imagen.



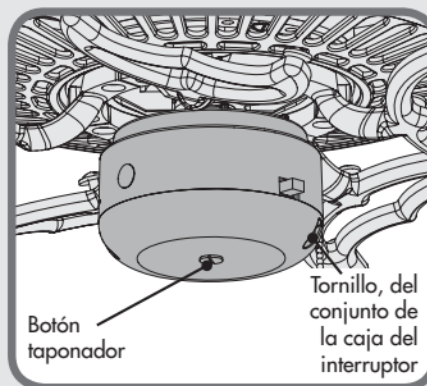
Si la tapa de la caja del interruptor de su ventilador se parece a ésta, quite los tornillos de la tapa con un destornillador estrella (Phillips). A continuación siga las instrucciones de **MONTAJE TIPO A** de las páginas 4-5.



Si la tapa de la caja del interruptor de su ventilador se parece a ésta, quite toda la caja del interruptor; para ello deberá quitar los tornillos de la caja del interruptor con un destornillador estrella (Phillips). Quite los dos tornillos de la tapa desde el interior de la caja del interruptor. Reinstale la caja del interruptor. Apriete los tornillos de la caja del interruptor. A continuación siga las instrucciones de **MONTAJE TIPO A** de las páginas 4-5.

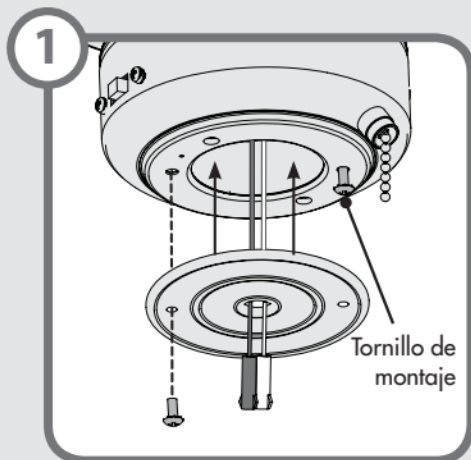


Si la tapa de la caja del interruptor de su ventilador se parece a ésta, quite toda la caja del interruptor; para ello deberá quitar los tornillos de la caja del interruptor con un destornillador estrella (Phillips). Quite el botón de tapón. A continuación siga las instrucciones de **MONTAJE TIPO B** de las páginas 6-7.

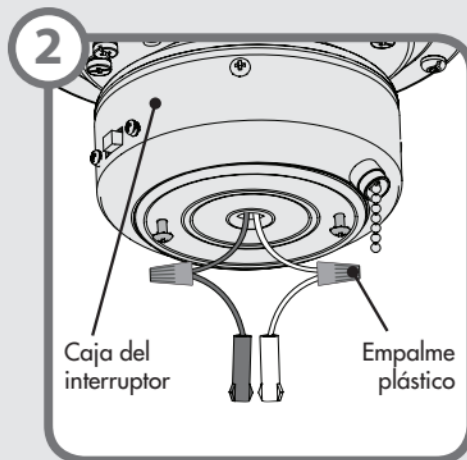


Si la tapa de la caja del interruptor de su ventilador se parece a ésta, quite toda la caja del interruptor; para ello deberá quitar los tornillos de la caja del interruptor con un destornillador estrella (Phillips). Quite el botón de tapón mediante un destornillador estándar. A continuación siga las instrucciones de **MONTAJE TIPO C** de las páginas 8-9.

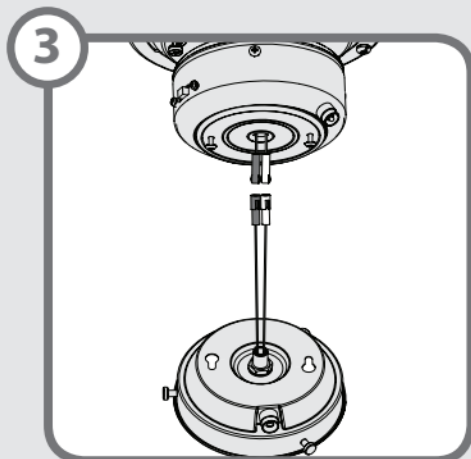
## INSTRUCCIONES DE MONTAJE TIPO A



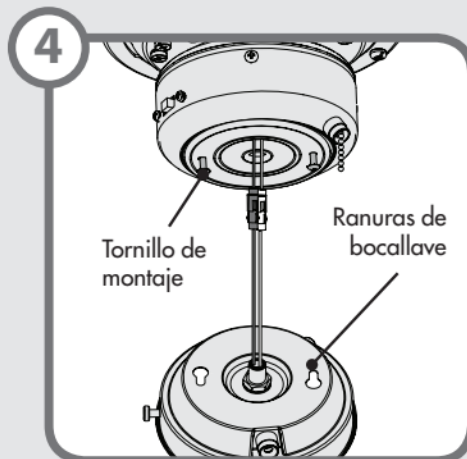
Pase los cables a través del orificio central situado en la empaquetadura. A continuación instale parcialmente los dos tornillos de montaje a través de la empaquetadura en la parte inferior de la caja inferior del interruptor. Presione la empaquetadura al ras de la caja inferior del interruptor.



Si su ventilador no posee conectores de pines en los cables provenientes de la caja del interruptor, instale el manajo de cables proporcionado. Utilice los conectores de cables proporcionados para conectar el cable blanco del ventilador con el cable blanco del manajo de cables y conecte el cable negro o azul del ventilador con el cable negro del manajo de cables.



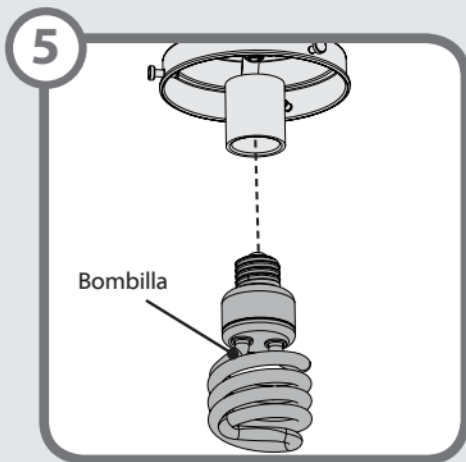
Use los conectores de pin individual para conectar el cable negro o azul del ventilador con el cable negro del juego de luz. Conecte el cable blanco del ventilador al cable blanco del juego de luz.



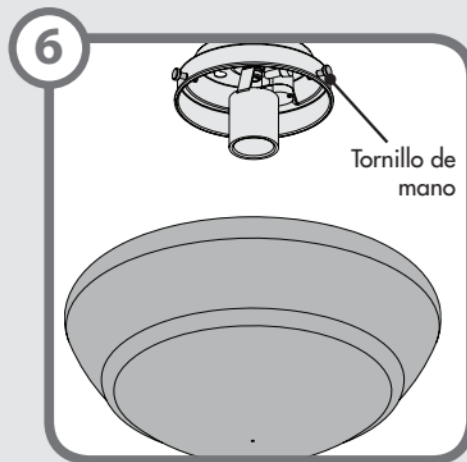
Levante el juego de luz para que coincida con la caja inferior del interruptor. Envuelva las ranuras de bocallave alrededor de los tornillos y gire en sentido contrario a las agujas del reloj. Apriete los tornillos.



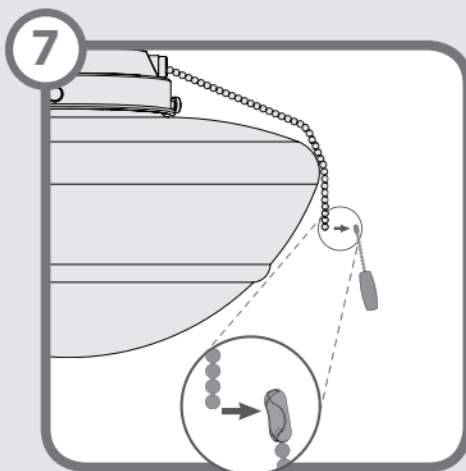
## INSTRUCCIONES DE MONTAJE TIPO A (continuación)



Instale una bombilla en cada uno de los portalámparas.



**Instalación de la pantalla de vidrio (se vende por separado)** – para instalar la pantalla de vidrio, primero afloje los tornillos de apriete manual. Levante la pantalla de vidrio hacia la lámpara. Apriete con firmeza todos los tornillos de mano.



**Instalación del pendiente de cadena** - Conecte el pendiente de cadena al extremo de la cadena corta que sale de la caja del interruptor y del juego de luz.

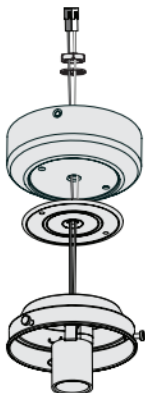


Conecte la alimentación.  
¡Ha completado la instalación!



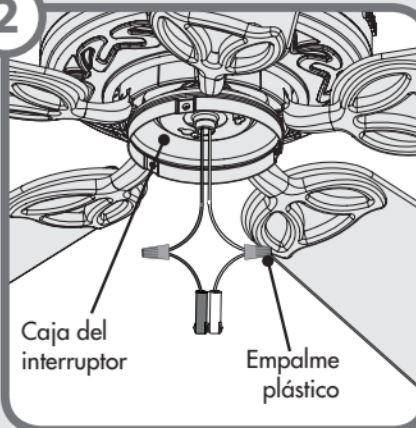
## INSTRUCCIONES DE MONTAJE TIPO B

1



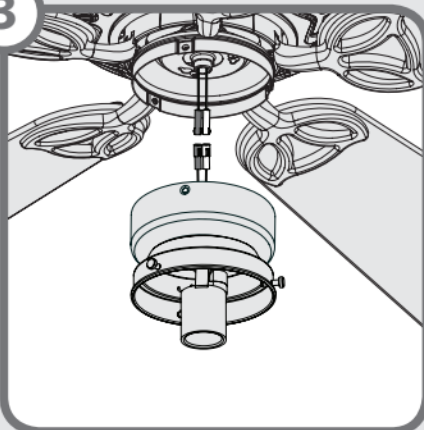
Pase los cables a través del orificio central de la caja del interruptor, la arandela y la tuerca. Empuje el orificio central de la empaquetadura sobre la varilla roscada del juego de luz. A continuación instale la caja del interruptor haciéndola girar en sentido horario sobre la varilla roscada. Instale la arandela y la tuerca en la varilla roscada y apriete firmemente.

2



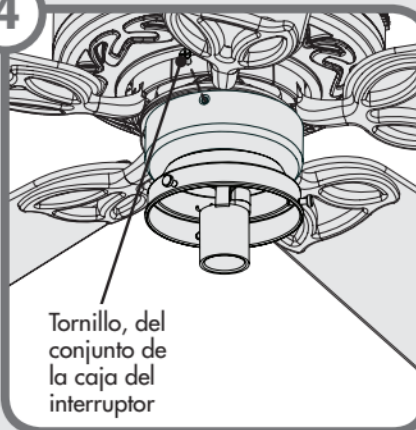
Si su ventilador no posee conectores de pines en los cables provenientes de la caja del interruptor, instale el manajo de cables proporcionado. Utilice los conectores de cables proporcionados para conectar el cable blanco del ventilador con el cable blanco del manajo de cables y conecte el cable negro o azul del ventilador con el cable negro del manajo de cables.

3



Use los conectores de pin individual para conectar el cable negro o azul del ventilador con el cable negro del juego de luz. Conecte el cable blanco del ventilador al cable blanco del juego de luz.

4



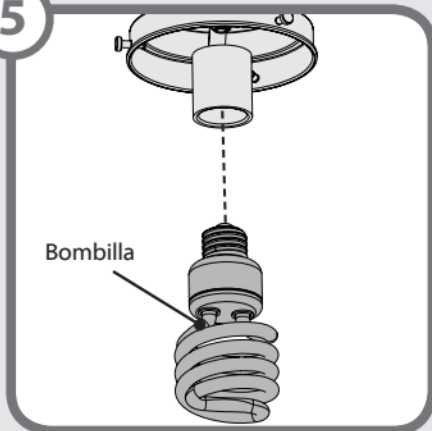
Levante el conjunto del juego de luz de modo que los orificios de los tornillos situados en la caja inferior del interruptor queden alineados con los orificios situados en la caja superior del interruptor. Instale los tornillos de la caja del interruptor y apriételes firmemente.

6

No permita que el juego de luz cuelgue únicamente de los conectores de cables.

## INSTRUCCIONES DE MONTAJE TIPO B (continuación)

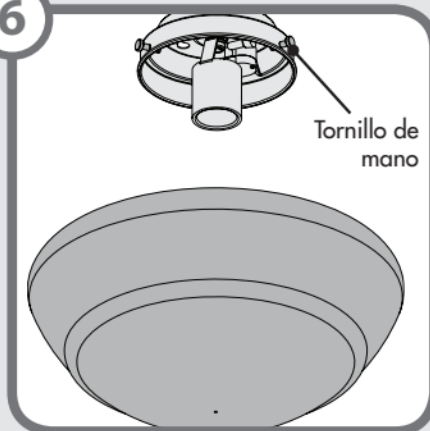
5



Bombilla

Instale una bombilla en cada uno de los portalámparas.

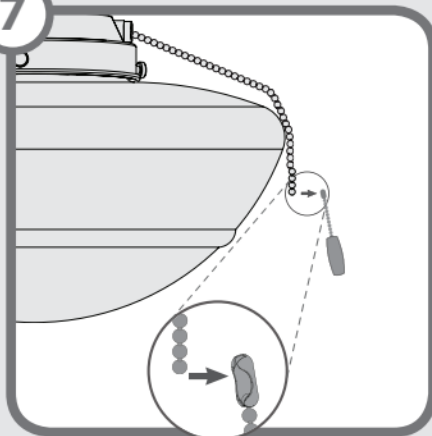
6



Tornillo de mano

**Instalación de la pantalla de vidrio (se vende por separado)** – para instalar la pantalla de vidrio, primero afloje los tornillos de apriete manual. Levante la pantalla de vidrio hacia la lámpara. Apriete con firmeza todos los tornillos de mano.

7



**Instalación del pendiente de cadena** - Conecte el pendiente de cadena al extremo de la cadena corta que sale de la caja del interruptor y del juego de luz.

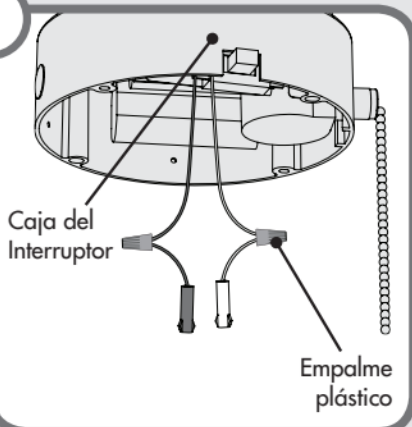
8



Conecte la alimentación.  
¡Ha completado la instalación!

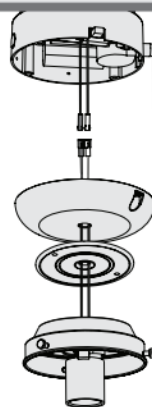
## INSTRUCCIONES DE MONTAJE TIPO C

1



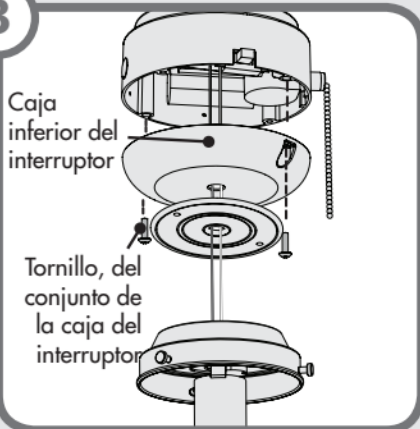
Si su ventilador no posee conectores de pines en los cables provenientes de la caja del interruptor, instale el manido de cables proporcionado. Utilice los conectores de cables proporcionados para conectar el cable blanco del ventilador con el cable blanco del manido de cables y conecte el cable negro o azul del ventilador con el cable negro del manido de cables.

2



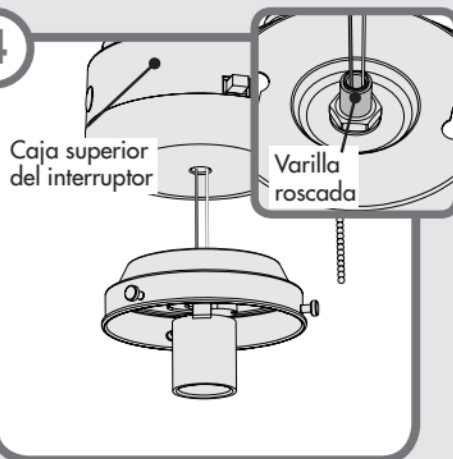
Haga pasar los cables del orificio central en el empaque y la caja del interruptor. A continuación use los conectores de pin individual para conectar el cable negro o azul del ventilador con el cable negro del juego de luz. Conecte el cable blanco del ventilador al cable blanco del juego de luz.

3



Levante la caja inferior del interruptor de modo que los orificios de tornillo queden alineados con los orificios situados en la caja superior del interruptor. Instale los tornillos de la caja del interruptor y apriételes firmemente.

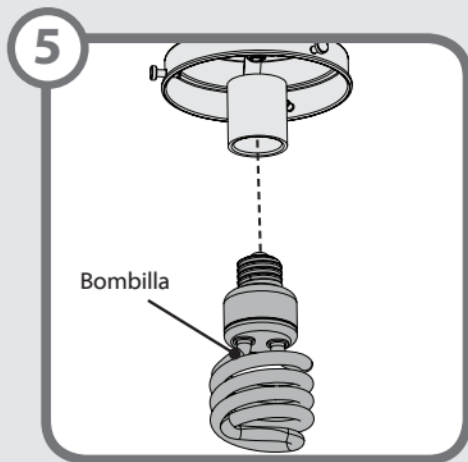
4



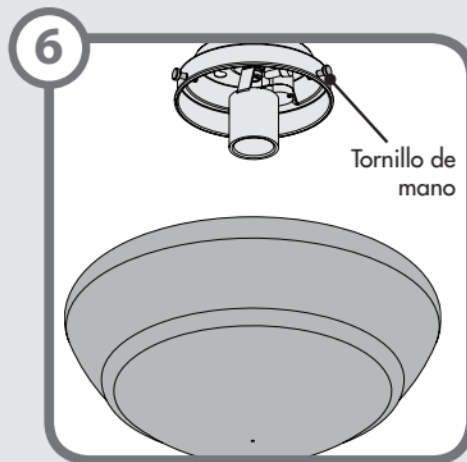
Levante el juego de luz y meta los cables en el orificio de la caja del interruptor. Instale el vástago central del juego de luz en la caja inferior del interruptor; para ello, gire la varilla roscada en sentido horario para insertarla en el orificio roscado. Continúe girando hasta que quede apretada.



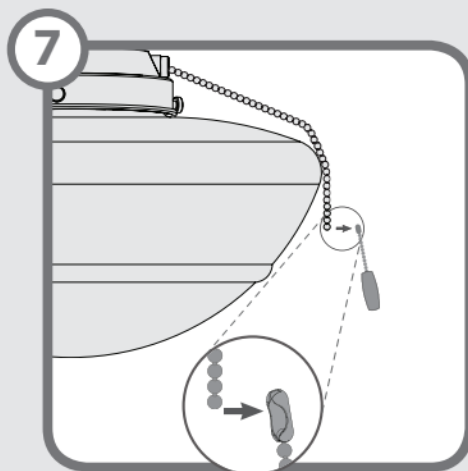
## INSTRUCCIONES DE MONTAJE TIPO C (continuación)



Instale una bombilla en cada uno de los portalámparas.



**Instalación de la pantalla de vidrio (se vende por separado)** – para instalar la pantalla de vidrio, primero afloje los tornillos de apriete manual. Levante la pantalla de vidrio hacia la lámpara. Apriete con firmeza todos los tornillos de mano.



**Instalación del pendiente de cadena** - Conecte el pendiente de cadena al extremo de la cadena corta que sale de la caja del interruptor y del juego de luz.



Conecte la alimentación.  
¡Ha completado la instalación!

## LOCALIZACIÓN DE FALLAS

### Las luces no se encienden.

- Asegúrese de que las bombillas estén correctamente instaladas.
- Asegúrese de que el interruptor de alimentación esté conectado.
- Tire de la cadena para asegurarse de que está conectada.
- Verifique el interruptor automático para asegurar que la alimentación está encendida.
- Revise las conexiones de pines en el juego de luz.
- Consulte el manual del ventilador para localizar el cableado del ventilador.
- Verifique que la luz y los cables de alimentación estén conectados correctamente al techo y al juego de luz.

## GARANTÍA LIMITADA DE 2 AÑOS

Casablanca Fan/Hunter Fan Company, Inc. establece la garantía siguiente al usuario o comprador original de cada juego de luces ahorradoras de energía de Casablanca/Hunter.

Si el juego de luces ahorradoras de energía de Hunter falla en cualquier momento en el plazo de dos años después de la fecha de compra debido a una falla de material o mano de obra, la mano de obra para reparar la falla será proporcionada sin costo en nuestro centro de reparaciones más cercano o en nuestro Departamento de servicio en Memphis, Tennessee. Usted será responsable por el costo de la mano de obra después de este período de dos años.

Esta garantía es nula si este producto no se adquiere e instala en los EE.UU.

Esta garantía excluye y no cubre defectos, averías o fallas de ningún producto que fueran ocasionados por reparaciones por parte de personas no autorizadas por nosotros, por el uso de piezas o accesorios no autorizados por nosotros, mal uso, instalación incorrecta, modificaciones, o daños al conjunto de luces mientras esté en su posesión, o por un empleo no razonable, incluyendo la falta de mantenimiento necesario y razonable.

EN NINGÚN CASO HUNTER FAN COMPANY SERÁ RESPONSABLE DE DAÑOS INDIRECTOS O INCIDENTALES. ALGUNOS ESTADOS NO PERMITEN LIMITACIONES SOBRE LA DURACIÓN DE UNA GARANTÍA IMPLÍCITA O LA EXCLUSIÓN O LIMITACIÓN DE DAÑOS INCIDENTALES O INDIRECTOS, ASÍ QUE LA LIMITACIÓN O EXCLUSIONES ANTES MENCIONADAS PUEDEN NO APLICARSE A USTED. ESTA GARANTÍA LE OTORGA DERECHOS LEGALES ESPECÍFICOS, PERO USTED TAMBIÉN PUEDE TENER OTROS DERECHOS QUE VARÍAN DE ESTADO A ESTADO.



Si tiene problemas para instalar o hacer funcionar su juego de luz, no devuelva este producto al distribuidor.

Llame a nuestra línea directa de asuntos del consumidor.

**888-830-1326**