

PREPARING FOR INSTALLATION

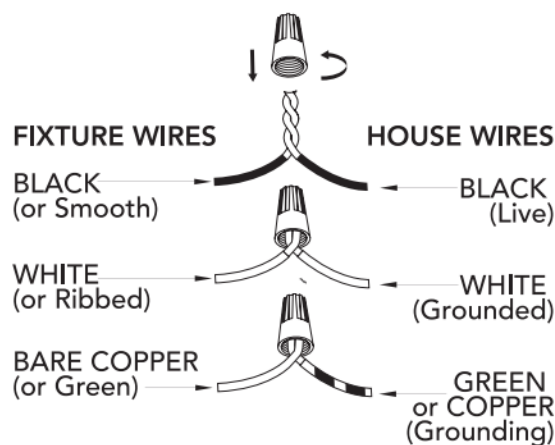
Carefully remove all contents from the carton. Shut off the power at the circuit breaker and completely remove the old fixture from the ceiling, including the old mounting bracket. Remove the new mounting bracket assembly from the bag. One end of the threaded post (F) should be attached to the mounting bracket (A) with a washer and a hex nut (C, D) in place. The other end should have the canopy loop (H) attached. Attach the mounting bracket (A) to the junction box by securely tightening the mounting screws (B). Unscrew the canopy loop ring (I) from the canopy loop (H). Place canopy (G) over the canopy loop (H) so that it's flush with the ceiling. Adjust the position of the threaded post (F) on the mounting bracket (A) so that the canopy (G) covers at least half of the exterior threads on the canopy loop (H) while it's securely connected to threaded post (F). Once the ideal position of the threaded post (F) is determined, tighten up the washer (C) and the hex nut (D) onto the threaded post (F) just beneath the mounting bracket (A) to secure the threaded post in place. Partially install grounding screw (E) into mounting bracket (A).

ASSEMBLING THE FIXTURE

There are 4 12-inch rods (K), and 1 6-inch rod (L) included for each fixture. Determine the correct number of rods needed for proper hanging height. To lengthen the fixture, add additional rods. To shorten the fixture, trim the wires to desired length. Leave at least 8 to 10 inches of wire in addition to the desired length and slide any excess rods off the fixture's wiring to discard. Keep in mind that you must use at least one rod to hang the fixture. Thread the wires through the rods and pull the wires until taut before connecting the rods together. Screw rod onto threaded post (M) on the fixture. Screw the threaded post of the top rod to canopy loop (I) of canopy (G). Pull the fixture wires through the top of the canopy.

CONNECTING THE WIRES

Have a helper support the fixture's weight while completing the wiring. Attach the fixture's wires to the power supply wires from the junction box. Connect black to black (Live); white to white (grounded); grounding to grounding (green or copper). Twist the ends of the wire pairs together. Then, twist on a wire connector. Make sure all twists are in the same direction. Loop fixture's ground wire around grounding screw (E) and tighten. If there is no ground wire (green or copper) from the junction box, contact a qualified electrician.



recommended wattage. Your installation is now complete. Turn on the power and test the fixture.

CLEANING TIPS

Treat the fixture gently! Regular cleaning will reduce the need for deep cleaning. For regular cleaning, turn off the light and wipe down the fixture with a clean lint-free cotton or microfiber cloth. Never spray cleaner directly onto the fixture.

NOTICE

In order to use a 12in rod by itself you must first remove the post from the 6in rod and install it on one of the ends of the 12in rod.



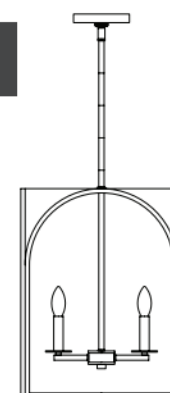
Hunter Pro Tip:

Twist or tape wire ends together to make it easier to thread through downrod

Hunter

Dukestown

For Models:
Para los Modelos:
Pour les Modèles:
19082
19083



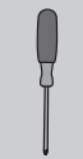
Here are the tools you'll need to complete your installation:

Estas son las herramientas que usted necesitará para completar su instalación:

Voici les outils dont vous aurez besoin pour réaliser l'installation:



Ladder
Escalera
Échelle



Screwdriver
Destornilladore
Tournevis



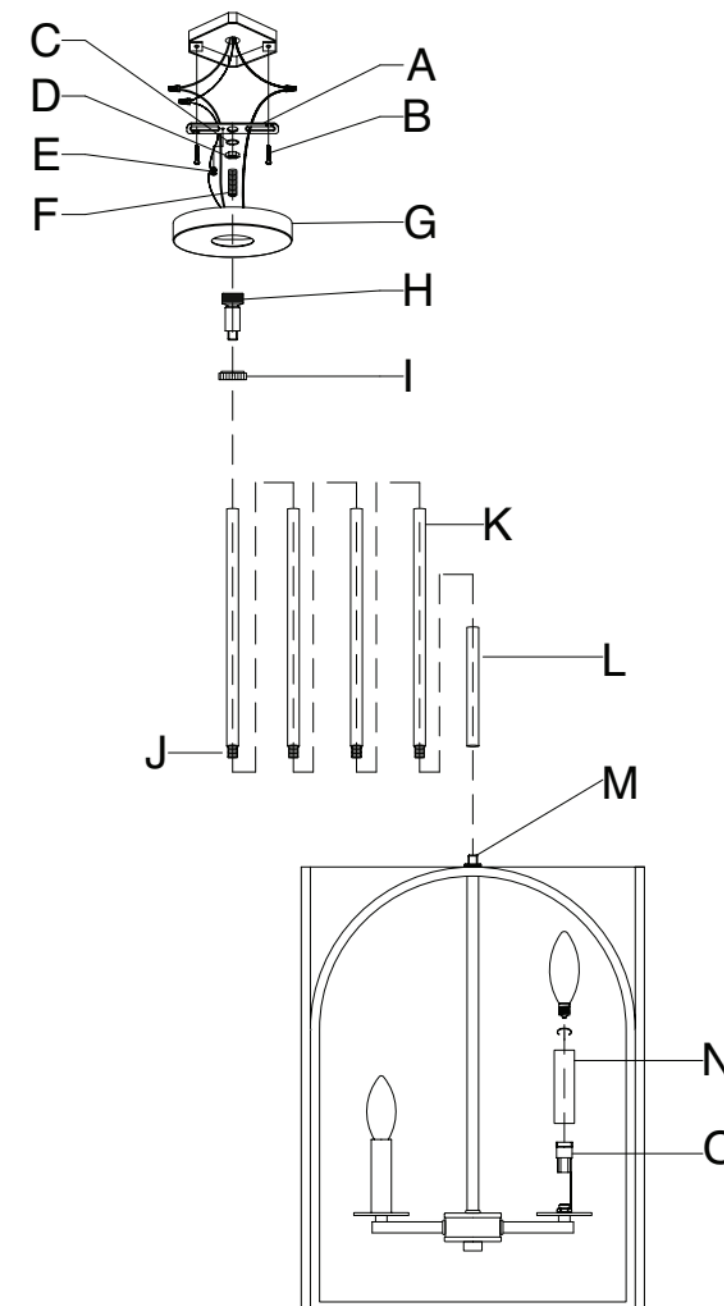
Pliers
Alicates
Pince



Wire Strippers
Pelacables
Pince à dénuder

4 Light Lantern
4 Luz Farol
4 Lumière Lanterne
Fixture weight ±2 lbs: 11 lbs (5 kg)
Peso ±2 lb: 11 lbs (5 kg)
Poids fixe ±2 lbs:

| Hardware Service Kit/Kit De Mantenimiento Del Equipo/Trousse De Maintenance Quincaillerie | | | |
|---|---------------------|---|--|
| Part #/Pieza #/Pièce # | Model/Modelo/Modèle | Finish/Finish/Fini | |
| KC029-02-872 | 19082 | Natural Iron/Hierro Natural/ Fer Naturel | |
| KC029-02-872 | 19083 | Natural Iron/Hierro Natural/ Fer Naturel | |



INSTALLATION INSTRUCTIONS INSTRUCCIONES DE INSTALACIÓN/ INSTRUCTIONS D'INSTALLATION

WARNING

- To avoid possible electrical shock, before installing your light fixture, disconnect the power by turning off the circuit breakers to the outlet box associated with the wall switch location.
- The lighting fixture must be grounded. If the ground wire for the installation site is not present, immediately STOP installation and consult a qualified electrician.
- All wiring must be in accordance with national and local electrical codes ANSI/NFPA 70. If you are unfamiliar with wiring or in doubt, consult a qualified electrician.

READ AND SAVE THESE INSTRUCTIONS
These instructions are provided for your safety. It is very important that they are read carefully and completely before beginning installation of the lighting fixture.

ADVERTENCIA

- Para evitar una posible descarga eléctrica, antes de instalar su lámpara, desconecte la energía apagando los interruptores automáticos (breakers) que alimentan la caja de salida asociada con la ubicación del interruptor de pared.
- L'appareil d'éclairage doit être mis à la terre. Si le fil de terre du lieu d'installation n'est pas présent, ARRÊTEZ immédiatement l'installation et consultez un électricien qualifié.
- Todo el cableado debe realizarse de acuerdo con los códigos eléctricos locales y nacionales ANSI/NFPA 70. Si no está familiarizado con el cableado, o si tiene duda, consulte a un electricista calificado.

LEA Y GUARDE ESTAS INSTRUCCIONES
Estas instrucciones se proporcionan para su seguridad. Es muy importante leerlas detenidamente y completamente antes de comenzar la instalación de la lámpara.

AVERTISSEMENT

- Pour éviter tout choc électrique, avant d'installer le luminaire, coupez le courant en éteignant les disjoncteurs de la boîte électrique associée à l'interrupteur mural.
- Le luminaire doit être mis à la terre. Si le fil de terre du lieu d'installation n'est pas présent, ARRÊTER immédiatement l'installation et consulter un électricien qualifié.
- Tout le câblage doit être conforme aux codes électriques nationaux et locaux en vigueur et à la norme ANSI/NFPA 70. Si vous n'avez pas l'habitude de faire ce câblage ou en cas de doute, adressez-vous à un électricien qualifié.

LISEZ ET CONSERVEZ CES INSTRUCTIONS
Ces instructions sont fournies pour votre sécurité. Il est très important de les lire attentivement dans leur intégralité avant d'entreprendre l'installation du luminaire.

PREPARACIÓN PARA LA INSTALACIÓN

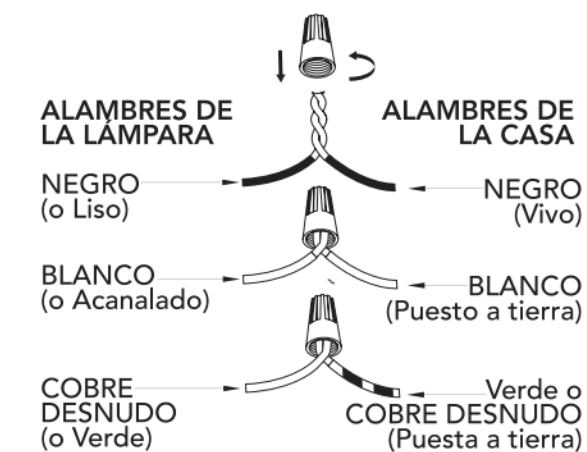
Saque cuidadosamente todo el contenido de la caja de cartón. Desconecte la energía mediante el interruptor automático (breaker) y remueva completamente la lámpara vieja del techo, incluyendo el soporte de montaje viejo. Saque el conjunto de soporte de montaje nuevo de la bolsa. Se debe conectar un extremo del vástago roscado (F) al soporte de montaje (A) con una arandela y tuerca hexagonal (C, D). El otro extremo debe tener conectado el anillo (H) de la campana. Conecte el soporte de montaje (A) a la caja de conexiones ajustando bien los tornillos de montaje (B). Desatornille el perno con anillo de la campana (I) del anillo de la campana (H). Coloque la campana (G) sobre el anillo de la campana (H) para que esté al ras del techo. Ajuste la posición del vástago roscado (F) en el soporte de montaje (A) de modo que la campana (G) cubra, por lo menos, la mitad de la rosca externa en el anillo de la campana (H) al tiempo que está conectada de manera segura al vástago roscado (F). Una vez que se determine la posición ideal del vástago roscado (F), ajuste la arandela (C) y la tuerca hexagonal (D) en el vástago roscado (F) justo debajo del soporte de montaje (A) para fijar el vástago roscado en su lugar. Inserte parcialmente el tornillo de puesta a tierra (E) en la placa de montaje (A).

ENSAMBLAJE DE LA LÁMPARA

Hay 4 barras de 12 pulgadas (K) y 1 barra de 6 pulgadas (L) incluidas para cada lámpara. Determine la cantidad correcta de barras necesarias para obtener la altura de colgado apropiada. Para alargar la lámpara, agregue barras adicionales. Para acortar la lámpara, corte los alambres hasta la longitud deseada. Deje al menos 8 a 10 pulgadas (20 a 25 cm) de alambre adicionales a la longitud deseada y deslice cualquier barra sobrante fuera de los alambres de la lámpara, para desecharla. Tenga en cuenta que usted debe utilizar al menos una barra para colgar la lámpara. Pase los alambres a través de las barras y jale los alambres hasta que queden tensos antes de conectar las barras. Atornille la barra en el vástago roscado (M) de la lámpara. Atornille el vástago roscado de la barra superior al anillo de la campana (I) en la campana (G). Jale los alambres de la lámpara a través de la parte superior de la campana.

CONEXIÓN DE LOS CABLES

Solicite a un ayudante que soporte el peso de la lámpara mientras se realiza la conexión de los alambres. Conecte los alambres de la lámpara con los alambres de suministro de energía procedentes de la caja de conexiones. Conecte



negro con negro (vivo); blanco con blanco (conectado a tierra); conexión a tierra con conexión a tierra (verde o cobre). Enrolle (retuerza) los extremos de los pares de alambres para unirlos. Luego, gírelos dentro de un conector de alambres. Asegúrese que todos los giros se realicen en la misma dirección. Enrolle el cable de acero de la lámpara alrededor del tornillo de puesta a tierra (E) y ajústelo. Si no hay alambre de conexión a tierra (verde o cobre) procedente de la caja de conexiones, comuníquese con un electricista calificado.

FINALIZACIÓN DE LA INSTALACIÓN

Coloque la campana (G) al ras del techo y deslice el perno con anillo de la campana (I) por debajo de la campana. Enrosque con firmeza el

perno con anillo de la campana (I) en el anillo de la campana (H) para fijar correctamente la campana (G) en su lugar. Deslice los portalámparas de vela (N) en las tomas (O). Instale el foco (no incluido) de acuerdo con las especificaciones de la lámpara. No exceda la potencia en vatios recomendada. Ahora su instalación está finalizada. Encienda la energía y pruebe la lámpara.

SUGERENCIAS DE LIMPIEZA

¡Trate con cuidado la lámpara! La limpieza periódica reducirá la necesidad de una limpieza profunda. Para la limpieza periódica, apague la lámpara y limpie la lámpara con un trapo limpio de microfibra o de algodón sin pelusas. Nunca rocíe limpiador directamente sobre la lámpara.

AVISO

Para utilizar una barra de 12 pulgadas sola, usted primero debe quitar el vástago de la barra de 6 pulgadas e instalarlo en uno de los extremos de la barra de 12 pulgadas.



Consejo de Hunter Pro:

Enrosque (retuerza) o sujete con cinta los extremos de los cables para unirlos, para que sea más fácil pasarlos a través del tubo de soporte.

ESPAÑOLA

PRÉPARATION AVANT L'INSTALLATION

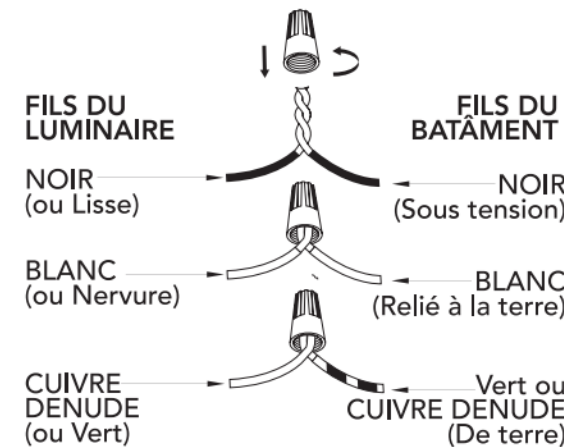
Retirez soigneusement tout le contenu de la boîte. Coupez le courant au niveau du disjoncteur et retirez complètement l'ancien luminaire du plafond, avec l'ancien support de montage. Extirpez de l'emballage le nouveau support de montage. Une extrémité du montant fileté (F) doit être fixée au support de montage (A) à l'aide d'une rondelle et d'un écrou hexagonal (C, D). L'autre extrémité doit être fixée à la boucle (H) du pavillon (H). Fixez le support de montage (A) à la boîte de jonction en serrant fermement les vis de montage (B). Dévissez l'anneau (I) de la boucle (H) du pavillon. Placez le pavillon (G) sur la boucle (H) de manière à ce qu'il soit au ras du plafond. Ajustez la position du montant fileté (F) sur le support de montage (A) de sorte que le pavillon (G) recouvre au moins la moitié du filetage extérieur de la boucle (H), tout en étant solidement relié au montant fileté (F). Une fois que vous avez déterminé la position idéale pour le montant fileté (F), serrez la rondelle (C) et l'écrou hexagonal (D) sur le montant fileté (F) juste en dessous du support de montage (A) pour fixer le montant fileté en place. Installez partiellement la vis de mise à la terre (E) dans le support de montage (A).

ASSEMBLAGE DU LUMINAIRE

Chaque luminaire inclut 4 tiges de 30 cm/12 po (K) et 1 tige de 15 cm/6 po (L). Déterminez le nombre de tiges nécessaires selon la hauteur de suspension souhaitée. Pour allonger le luminaire, ajoutez des tiges supplémentaires. Pour raccourcir le luminaire, coupez les fils à la longueur désirée. Laissez au moins 20 à 25 cm (8 à 10 po) de fil au-delà de la longueur souhaitée, et faites glisser les tiges en excès hors du câblage du luminaire pour les jeter. Notez bien qu'il faut au moins une tige pour accrocher le luminaire. Passez les fils à travers les tiges et tirez les fils jusqu'à ce qu'ils soient tendus avant de les relier entre eux. Vissez la tige sur le montant fileté (M) du luminaire. Vissez le montant fileté de la tige supérieure sur la boucle (I) du pavillon (G). Tirez les fils du luminaire par le haut du pavillon.

RACCORDEMENT DES FILS

Demandez à une personne de soutenir le poids du luminaire lorsque vous procédez au câblage. Fixez les fils du luminaire aux fils d'alimentation électrique de la boîte de jonction. Connectez le fil noir au fil noir (sous tension) ; le fil blanc au fil blanc (connecté à la terre) ; le fil de terre au fil de terre (vert ou cuivre). Torsadez l'extrémité des paires pour les connecter ensemble. Placez ensuite ces fils torsadés sous un capuchon de connexion. Veillez à ce que la torsion soit toujours dans la même direction. Enroulez le fil de terre de l'appareil autour de la vis de mise à la terre (E) et serrez. S'il n'y a pas de fil de terre (vert ou cuivre) dans la boîte de jonction, adressez-vous à un électricien qualifié.



chandelle (N) sur les douilles (O). Installez une ampoule (non incluse) conformément aux spécifications du luminaire. Ne pas dépasser la puissance recommandée. Votre installation est désormais terminée. Allumez l'appareil et testez le luminaire.

CONSEILS DE NETTOYAGE

Manipulez le luminaire avec précaution ! Un nettoyage régulier vous épargnera le besoin de faire souvent un nettoyage en profondeur. Lors d'un nettoyage régulier, éteignez la lumière et essuyez le luminaire avec un chiffon propre en coton ou en microfibre non pelucheux. Ne jamais vaporiser un produit nettoyant directement sur le luminaire.

AVIS

Si vous souhaitez utiliser uniquement une tige de 12 pouces, retirez au préalable le montant de la tige de 6 pouces et installez-le sur l'une des extrémités de la tige de 12 pouces.



Conseil Pro Hunter :

torsadez ou enveloppez de ruban adhésif les extrémités des fils afin de faciliter leur enfilage dans la tige de suspension.

FRANÇAISE