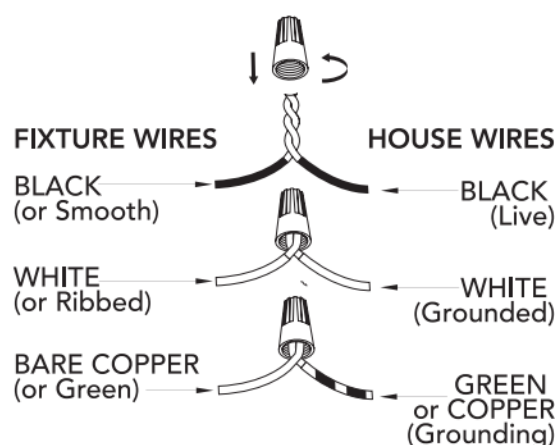


## PREPARING FOR INSTALLATION

Carefully remove all contents from the carton. Shut off the power at the circuit breaker and completely remove the old fixture from the ceiling, including the old mounting bracket. Remove the new mounting bracket assembly from the bag. Put the drywall anchor (C) inside the hole in the ceiling. Place the mounting plate (D) over the junction box so that mounting screws (B) and nuts (U) extend out away from the ceiling. Pull the house wires through the center of mounting plate (D). Secure mounting plate (D) to the junction box by tightening the screws (F), then insert the drywall screw (E) through the mounting plate (D) into the drywall anchor (C).

## ASSEMBLING THE FIXTURE

There are 4 12-inch rods (O), and 1 6-inch rod (P) included for each side of the fixture. Determine the correct number of rods needed for proper hanging height. To lengthen the fixture, add additional rods. To shorten the fixture, trim the wires to desired length. Leave at least 8 to 10 inches of wire in addition to the desired length and slide any excess rods off the fixture's wiring to discard. Keep in mind that you must use at least one rod on each side to hang the fixture. Thread the wires through the rods and pull the wires until taut before connecting the rods together. Screw the lower end of rod to the threaded post (Q) of the fixture and tighten it. Carefully install glass (S,T) inside the frame (R), resting the bottom edge in the channel and securely locking the top of the glass with the bendable tabs on the fixture. Repeat for each piece of glass. Place Reinforcing plate (K) inside canopy (L) and the canopy (L) over the threaded post (N) of the top rod. Put the center of threaded post (N) through the wirerope (J) and washers (I). Secure the reinforcing plate and canopy with the hex nut (H) onto threaded post (N). Repeat for the other side. Hide wirerope (J) inside the canopy (L). Secure the screw collar loop (A) into mounting plate (D).



## CONNECTING THE WIRES

Have a helper support the fixture's weight while completing the wiring. Attach the fixture's wires to the power supply wires from the junction box. Connect black to black (Live); white to white (grounded); grounding to grounding (green or copper). Twist the ends of the wire pairs together. Then, twist on a wire connector. Make sure all twists are in the same direction. Loop fixture's ground wire around grounding screw (G) and tighten. If there is no ground wire (green or copper) from the junction box, contact a qualified electrician.

## FINISHING THE INSTALLATION

Raise canopy (L) to mounting plate (D) and position mounting screws (B) so that they protrude through the openings of canopy (L). Secure canopy (L) in place with cap nuts (M). Install light bulb (not included) in accordance with the fixture's specifications. Do not exceed the recommended wattage. Your installation is now complete. Turn on the power and test the fixture.

## CLEANING TIPS

Treat the fixture gently! Regular cleaning will reduce the need for deep cleaning. For regular cleaning, turn off the light and wipe down the fixture with a clean lint-free cotton or microfiber cloth. Never spray cleaner directly onto the fixture.

### NOTICE

Drill 9/64" pilot holes in support structure to aid in securing light fixture.

### NOTICE

In order to use a 12in rod by itself you must first remove the post from the 6in rod and install it on one of the ends of the 12in rod.

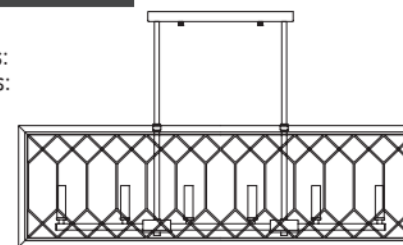
### Hunter Pro Tip:

Twist or tape wire ends together to make it easier to pass them through the downrods. Threaded post may also be removed for easier wire access.

# Hunter

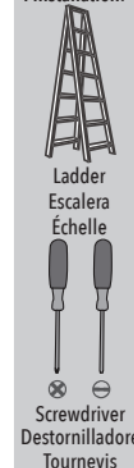
## Chevron

For Models:  
Para los Modelos:  
Pour les Modèles:  
**19373**  
**19374**



Here are the tools you'll need to complete your installation:  
Estas son las herramientas que usted necesitará para completar su instalación:  
Voici les outils dont vous aurez besoin pour réaliser l'installation:

Hardware Service Kit/Kit De Mantenimiento Del Equipo/Trousse De Maintenance Quincaillerie



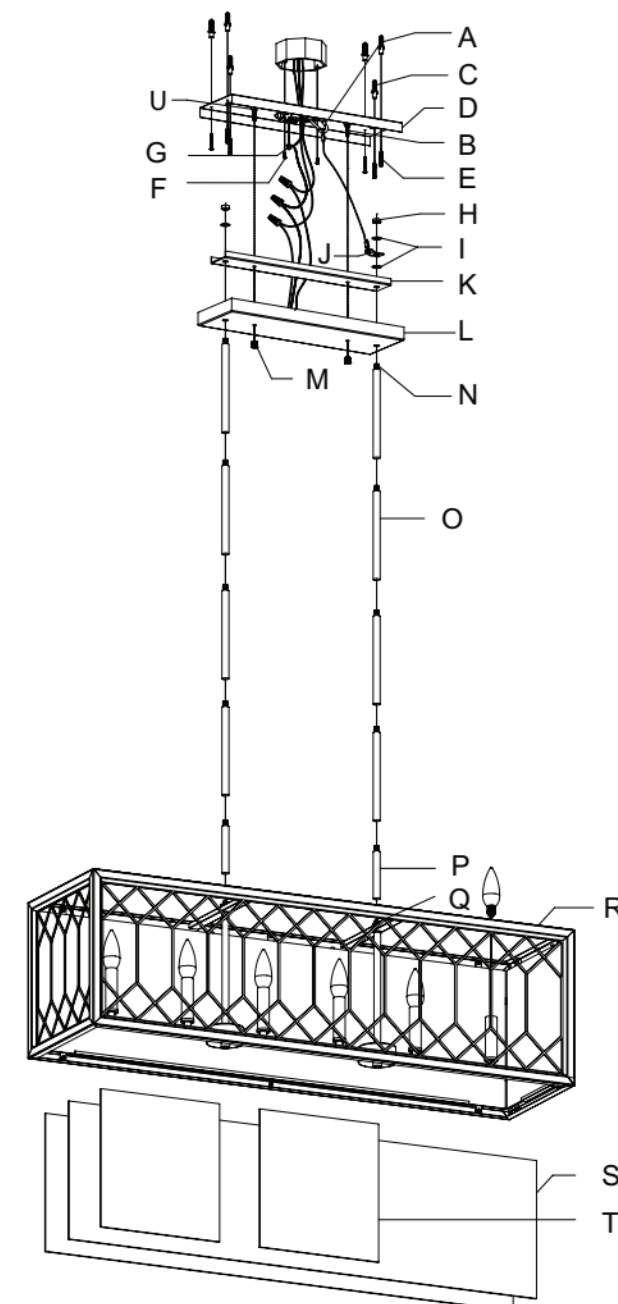
**8 Light Linear Chandelier**  
**8 Luz Lámpara Lineal**  
**8 Lumière Chandelier Linéaire**

Fixture weight ±2 lbs:  
Peso ±2 lb: **28.7 lbs (13.0 kg)**  
Poids fixe ±2 lbs:

Part #/Pieza #/Pièce #	Model/Modelo/Modèle	Finish/Finish/Fini
KD83701L08	19373	Rustic Iron/Hierro Rústico/ Fer Rustique
KD83701L19	19374	Textured Rust/Oxido Texturado/Rouille Texturée

Part #/Pieza #/Pièce #	Model/Modelo/Modèle	Type/Tipo/Type
KD54201046	19373 19374	Clear Seeded Glass/Vidrio Transparente Con Burbujas/ Verre Piqueté Transparent



## INSTALLATION INSTRUCTIONS

## INSTRUCCIONES DE INSTALACIÓN/ INSTRUCTIONS D'INSTALLATION

### ⚠ WARNING

- To avoid possible electrical shock, before installing your light fixture, disconnect the power by turning off the circuit breakers to the outlet box associated with the wall switch location.
- The lighting fixture must be grounded. If the ground wire for the installation site is not present, immediately STOP installation and consult a qualified electrician.
- All wiring must be in accordance with national and local electrical codes ANSI/NFPA 70. If you are unfamiliar with wiring or in doubt, consult a qualified electrician.

### ⚠ ADVERTENCIA

- Para evitar una posible descarga eléctrica, antes de instalar su lámpara, desconecte la energía apagando los interruptores automáticos (breakers) que alimentan la caja de salida asociada con la ubicación del interruptor de pared.
- L'appareil d'éclairage doit être mis à la terre. Si le fil de terre du lieu d'installation n'est pas présent, ARRÊTEZ immédiatement l'installation et consultez un électricien qualifié.
- Todo el cableado debe realizarse de acuerdo con los códigos eléctricos locales y nacionales ANSI/NFPA 70. Si no está familiarizado con el cableado, o si tiene duda, consulte a un electricista calificado.

### ⚠ AVERTISSEMENT

- Pour éviter tout choc électrique, avant d'installer le luminaire, coupez le courant en éteignant les disjoncteurs de la boîte électrique associée à l'interrupteur mural.
- Le luminaire doit être mis à la terre. Si le fil de terre du lieu d'installation n'est pas présent, ARRÊTER immédiatement l'installation et consulter un électricien qualifié.
- Tout le câblage doit être conforme aux codes électriques nationaux et locaux en vigueur et à la norme ANSI/NFPA 70. Si vous n'avez pas l'habitude de faire ce câblage ou en cas de doute, adressez-vous à un électricien qualifié.

**READ AND SAVE THESE INSTRUCTIONS**  
These instructions are provided for your safety. It is very important that they are read carefully and completely before beginning installation of the lighting fixture.

**LEA Y GUARDE ESTAS INSTRUCCIONES**  
Estas instrucciones se proporcionan para su seguridad. Es muy importante leerlas detenidamente y completamente antes de comenzar la instalación de la lámpara.

**LISEZ ET CONSERVEZ CES INSTRUCTIONS**  
Ces instructions sont fournies pour votre sécurité. Il est très important de les lire attentivement dans leur intégralité avant d'entreprendre l'installation du luminaire.

## PREPARACIÓN PARA LA INSTALACIÓN

ESPAÑOL

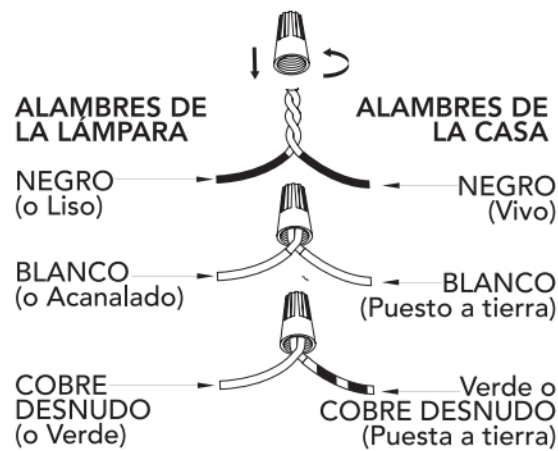
Saque cuidadosamente todo el contenido de la caja de cartón. Desconecte la energía mediante el interruptor automático (breaker) y remueva completamente la lámpara vieja del techo, incluyendo el soporte de montaje viejo. Saque el conjunto de soporte de montaje nuevo de la bolsa. Coloque el anclaje para panel de yeso (C) dentro del orificio del techo. Coloque la placa de montaje (D) sobre la caja de conexiones de modo que los tornillos de montaje (B) y las tuercas (U) sobresalgan del techo. Jale los alambres de la casa a través del centro de la placa de montaje (D). Asegure la placa de montaje (D) a la caja de conexiones apretando los tornillos (F), luego inserte el tornillo para panel de yeso (E) a través de la placa de montaje (D) dentro del anclaje para panel de yeso (C).

## ENSAMBLAJE DE LA LÁMPARA

Se incluyen 4 barras de 12 pulgadas (30 cm) (O) y una barra de 6 pulgadas (15 cm) (P) para cada lado de la lámpara. Determine la cantidad correcta de barras necesarias para obtener la altura de colgado apropiada. Para alargar la lámpara, agregue barras adicionales. Para acortar la lámpara, corte los alambres hasta la longitud deseada. Deje al menos 8 a 10 pulgadas (20 a 25 cm) de alambre adicionales a la longitud deseada y deslice cualquier barra sobrante fuera de los alambres de la lámpara para desecharla. Tenga en cuenta que debe utilizar al menos una barra a cada lado para colgar la lámpara. Pase los alambres a través de las barras y jale los alambres hasta que queden tensos antes de conectar las barras. Atornille el extremo inferior de la barra al vástago roscado (Q) de la lámpara y apriételo. Instale cuidadosamente la pantalla de vidrio (S,T) dentro del marco (R), apoyando el borde inferior en el canal y asegurando firmemente la parte superior de la pantalla de vidrio utilizando las lengüetas dobles de la lámpara. Repita para cada pieza de pantalla de vidrio. Coloque la placa de refuerzo (K) dentro de la campana (L) y la campana (L) sobre el vástago roscado (N) de la barra superior. Coloque el centro del vástago roscado (N) a través del cable de acero (J) y las arandelas (I). Asegure la placa de refuerzo y la campana con la tuerca hexagonal (H) sobre el vástago roscado (N). Repita para el otro lado. Oculte el cable de acero (J) dentro de la campana (L). Asegure el perno roscado con anillo (A) en la placa de montaje (D).

## CONEXIÓN DE LOS CABLES

Solicite a un ayudante que soporte el peso de la lámpara mientras se realiza la conexión de los alambres. Conecte los alambres de la lámpara con los alambres de suministro de energía procedentes de la caja de conexiones. Conecte negro con negro (vivo); blanco con blanco (conectado a tierra); conexión a tierra con conexión a tierra (verde o cobre). Enrolle (retuerza) los extremos de los pares de alambres para unirlos. Luego, gírelos dentro de un conector de alambres. Asegúrese de que todos los giros se realicen en la misma dirección. Enrolle el alambre de puesta a tierra de la lámpara alrededor del tornillo de puesta a tierra (G) y apriételo. Si no hay alambre de conexión a tierra (verde o cobre) procedente de la caja de conexiones, comuníquese con un electricista calificado.



## FINALIZACIÓN DE LA INSTALACIÓN

Levante la campana (L) hacia la placa de montaje (D) y coloque los tornillos de montaje (B) de modo que sobresalgan a través de las aberturas de la campana (L). Asegure la campana (L) en su sitio utilizando los tapones roscados (M). Instale el foco (no incluido) de acuerdo con las especificaciones de la lámpara. No exceda el vataje (watts) recomendado. Ahora su instalación está finalizada. Encienda la energía y pruebe la lámpara.

## SUGERENCIAS DE LIMPIEZA

¡Trate con cuidado la lámpara! La limpieza periódica reducirá la necesidad de una limpieza profunda. Para la limpieza periódica, apague la lámpara y limpie la lámpara con un trapo limpio de microfibra o de algodón sin pelusas. Nunca rocíe limpiador directamente sobre la lámpara.

### AVISO

Perfore orificios guía de 9/64 en la estructura de soporte para ayudar a fijar la lámpara.

### AVISO

Para utilizar una barra de 12 pulgadas sola, usted primero debe quitar el vástago de la barra de 6 pulgadas e instalarlo en uno de los extremos de la barra de 12 pulgadas.



### Consejo de Hunter Pro:

Enrosque o sujete con cinta los extremos de los cables para unirlos, para que sea más fácil pasarlos través de los tubos de soporte. También puede retirar el vástago roscado para facilitar el acceso del cable.

### AVIS

Percez des avant-trous de 9/64 po dans la structure porteuse pour permettre de fixer le luminaire.

### AVIS

Si vous souhaitez utiliser uniquement une tige de 12 pouces, retirez au préalable le montant de la tige de 6 pouces et installez-le sur l'une des extrémités de la tige de 12 pouces.



### Conseil Pro Hunter :

Torsadez ou enveloppez de ruban adhésif les extrémités des fils pour faciliter leur enfilage dans les tiges de suspension. Il est possible de retirer le montant fileté pour faciliter l'accès aux fils

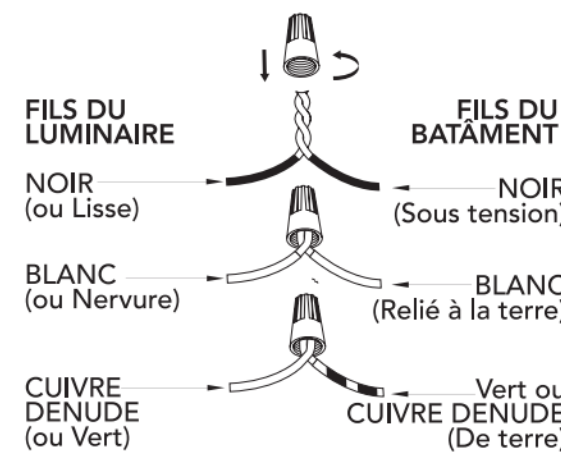
## PRÉPARATION AVANT L'INSTALLATION

FRANÇAISE

Retirez soigneusement tout le contenu de la boîte. Coupez le courant au niveau du disjoncteur et retirez complètement l'ancien luminaire du plafond, y compris l'ancien support de montage. Retirez de l'emballage le nouveau support de montage. Placez la cheville pour cloison sèche (C) à l'intérieur du trou dans le plafond. Placez la plaque de montage (D) sur la boîte de jonction de sorte que les vis de montage (B) et les écrous (U) dépassent du plafond. Tirez les fils à travers le centre de la plaque de montage (D). Fixez la plaque de montage (D) à la boîte de jonction en serrant les vis (F), puis insérez la vis (E) à travers la plaque de montage (D) dans la cheville pour cloison sèche (C).

## ASSEMBLAGE DU LUMINAIRE

Il y a 4 tiges de 30 cm/12 po (O) et 1 tige de 15 cm/6 po (P) incluses pour chaque côté du luminaire. Déterminez le nombre de tiges nécessaires selon la hauteur de suspension souhaitée. Pour allonger le luminaire, ajoutez des tiges supplémentaires. Pour raccourcir le luminaire, coupez les fils à la longueur désirée. Laissez au moins 20 à 25 cm (8 à 10 po) de fil au-delà de la longueur souhaitée, et faites glisser les tiges en excès hors du câblage du luminaire pour les jeter. Notez bien qu'il faut au moins une tige de chaque côté pour suspendre le luminaire. Passez les fils à travers les tiges et tirez les fils jusqu'à ce qu'ils soient tendus avant de les relier entre eux. Vissez l'extrémité inférieure de la tige sur le montant fileté (Q) du luminaire, puis serrez. Installez soigneusement les vitres (S, T) à l'intérieur du cadre (R), en posant leur bord inférieur dans le sillon prévu et en fixant solidement leur bord supérieur avec les rabats repliables du luminaire. Répétez l'opération pour chaque vitre. Placez la plaque de renfort (K) à l'intérieur du pavillon (L), puis posez le pavillon (L) sur le montant fileté (N) de la tige supérieure. Passez le centre du montant fileté (N) à travers le câblage (J) et les rondelles (I). Fixez la plaque de renfort et le pavillon à l'aide de l'écrou hexagonal (H) sur le montant fileté (N). Répétez l'opération pour l'autre côté. Masquez le câblage (J) à l'intérieur du pavillon (L). Fixez la boucle du collier à vis (A) dans la plaque de montage (D).



## RACCORDEMENT DES FILS

Demandez à une personne de soutenir le poids du luminaire lorsque vous procédez au câblage. Reliez les fils du luminaire aux fils d'alimentation électrique de la boîte de jonction. Connectez le fil noir au fil noir (sous tension) ; le fil blanc au fil blanc (connecté à la terre) ; le fil de terre au fil de terre (vert ou cuivre). Torsadez l'extrémité des paires pour les connecter ensemble. Placez ensuite ces fils torsadés sous un capuchon de connexion. Veillez à ce que la torsion soit toujours dans la même direction. Enroulez le fil de terre du luminaire autour de la vis de mise à la terre (G) et serrez. S'il n'y a pas de fil de terre (vert ou cuivre) dans la boîte de jonction, adressez-vous à un électricien qualifié.

## FIN DE L'INSTALLATION

Soulevez le pavillon (L) jusqu'à la plaque de montage (D) et positionnez les vis de montage (B) de sorte qu'elles dépassent du pavillon (L). Fixez le pavillon (L) en place avec les écrous borgnes (M). Installez une ampoule (non incluse) conformément aux spécifications du luminaire. Ne pas dépasser la puissance recommandée. Votre installation est désormais terminée. Allumez l'appareil et testez le luminaire.

## CONSEILS DE NETTOYAGE

Manipulez le luminaire avec précaution ! Un nettoyage régulier vous épargnera le besoin de faire souvent un nettoyage en profondeur. Lors d'un nettoyage régulier, éteignez la lumière et essuyez le luminaire avec un chiffon propre en coton ou en microfibre non pelucheux. Ne jamais vaporiser un produit nettoyant directement sur le luminaire.