

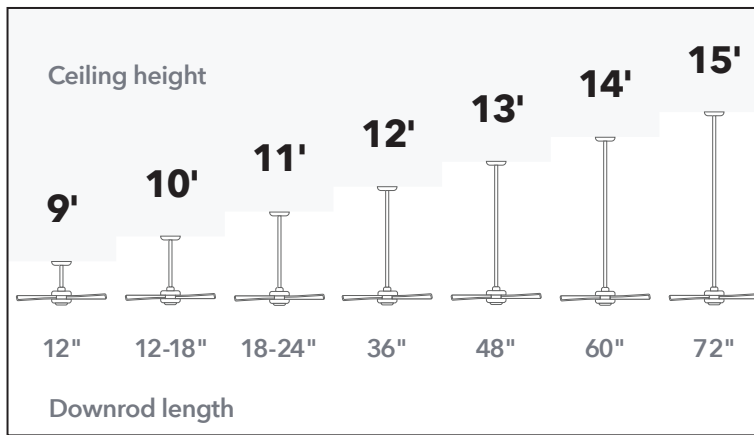
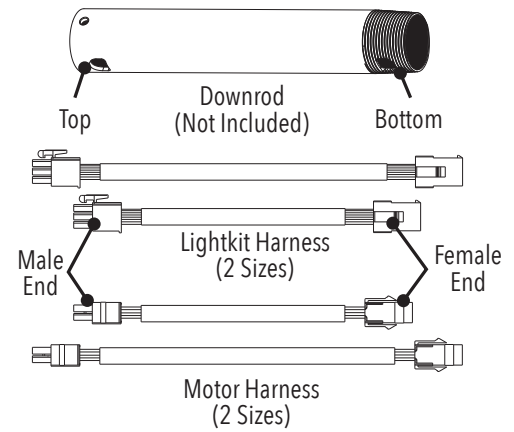
⚠️ WARNING



• To avoid possible electrical shock, before installing or servicing your fan, disconnect the power by turning off the circuit breakers to the outlet box and associated wall switch location. If you cannot lock the circuit breakers in the off position, securely fasten a prominent warning device, such as a tag, to the service panel.

- All wiring must be in accordance with national and local electrical codes ANSI/NFPA 70. If you are unfamiliar with wiring or in doubt, consult a qualified electrician.
- The ceiling fan must be grounded. If the ground wire for the installation site is not present, immediately STOP installation and consult a qualified electrician.

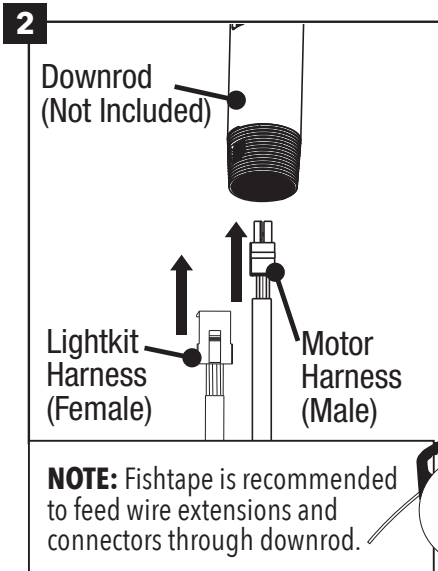
WHAT'S INCLUDED (Images may vary)



Downrod Length	Wire Extension Kit
18"	99696 (18" & 24")
24"	99696 (18" & 24")
36"	99697 (36" & 48")
48"	99697 (36" & 48")
60"	99698 (60" & 72")
72"	99698 (60" & 72")



1 Use the above chart to determine what downrod length and wire harness length is needed based on your ceiling height.



NOTE: Fishtape is recommended to feed wire extensions and connectors through downrod.



2 Connect both harnesses to your fan. Thread the male end of the motor wire harness through the bottom of the downrod. Then, pass the female end of the light kit wire harness up through the bottom of the same downrod. Keep connectors separated by about 3 inches (76 mm) apart when inserting wires into the downrod, as shown in the picture.



3 Refer to your fan installation manual for the installation of the new downrod assembly and the connection to the fan and receiver.

Only for use with applicable Hunter products.

HUNTER FAN COMPANY ACCESSORY LIMITED WARRANTY

The Hunter Fan Company makes the following limited warranty to the original purchaser of this accessory ("Accessory"): Your accessory is warranted to be free from defects in material and workmanship for a period of one year from the date of sale. If the Accessory malfunctions or fails within the warranty period due to a defect in material or workmanship we will replace it free of charge. IF THE ORIGINAL PURCHASER CEASES TO OWN THE Accessory, THIS WARRANTY AND ANY IMPLIED WARRANTY, INCLUDING BUT NOT LIMITED TO ANY IMPLIED WARRANTY OF MERCHANTABILITY OR FITNESS FOR A PARTICULAR PURPOSE, ARE VOIDED. THIS WARRANTY IS IN LIEU OF ALL OTHER EXPRESS WARRANTIES. THE DURATION OF ANY IMPLIED WARRANTY, INCLUDING, BUT NOT LIMITED TO, ANY IMPLIED WARRANTY OF MERCHANTABILITY OR FITNESS FOR A PARTICULAR PURPOSE, IN RESPECT TO ANY Accessory, IS EXPRESSLY LIMITED TO THE PERIOD OF THE EXPRESS WARRANTY SET FORTH ABOVE FOR SUCH Accessory. This warranty excludes malfunctions or failures which were caused by repairs by persons not authorized by us, mishandling, improper installation, modifications, or damage to the Accessory while in your possession, or unreasonable use. IN NO EVENT SHALL HUNTER FAN COMPANY BE LIABLE FOR CONSEQUENTIAL OR INCIDENTAL DAMAGES. SOME STATES DO NOT ALLOW LIMITATIONS ON HOW LONG AN IMPLIED WARRANTY LASTS OR THE EXCLUSION OR LIMITATIONS OF INCIDENTAL OR CONSEQUENTIAL DAMAGES SO THE ABOVE LIMITATIONS OR EXCLUSIONS MAY NOT APPLY TO YOU. THIS WARRANTY GIVES YOU SPECIFIC LEGAL RIGHTS AND YOU MAY ALSO HAVE OTHER RIGHTS WHICH VARY FROM STATE TO STATE.

⚠️ ADVERTENCIA

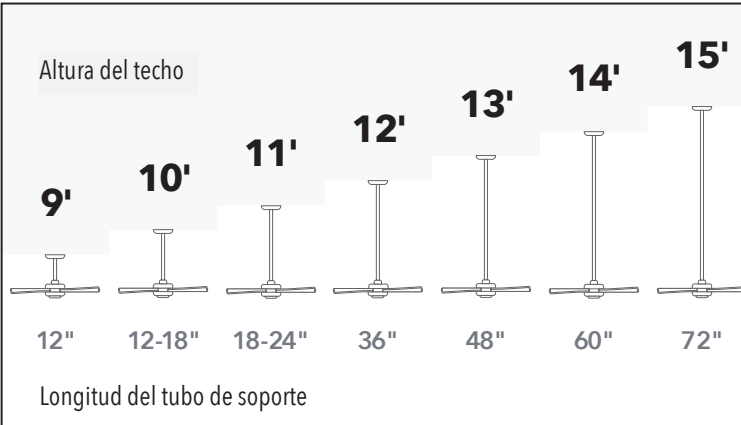
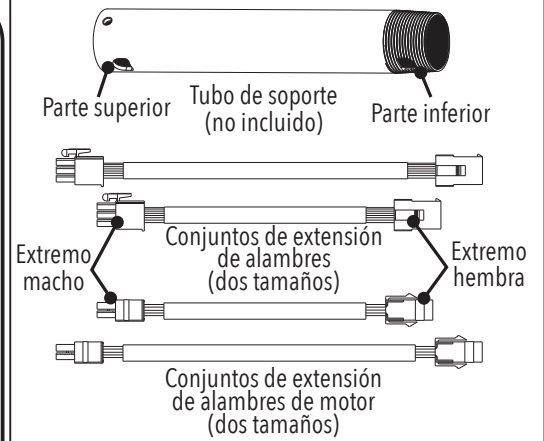


• Para evitar posibles choques eléctricos, antes de instalar o dar

servicio de mantenimiento a su ventilador, desconecte el suministro de energía apagando los interruptores automáticos que alimentan la caja de salida y el interruptor de pared asociado. Si usted no puede bloquear los interruptores automáticos en la posición de apagado, asegure firmemente una forma destacada de advertencia, como una etiqueta de seguridad, en el tablero de servicio.

- Todo el cableado se debe realizar de acuerdo con los códigos eléctricos locales y nacionales ANSI/NFPA 70. Si usted no está familiarizado con el cableado o tiene dudas, consulte a un electricista calificado.
- El ventilador de techo se debe conectar a tierra. Si el alambre de conexión a tierra no está presente en el sitio de la instalación, DETENGA inmediatamente la instalación y consulte con un electricista calificado.

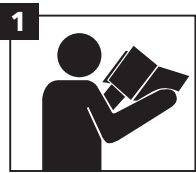
Incluido (Las imágenes pueden variar)



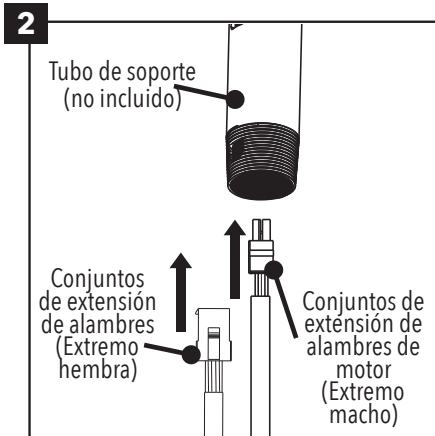
Longitud del tubo de soporte

Conjuntos de extensión de alambres

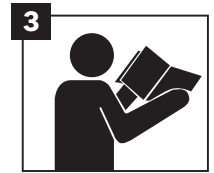
18"	99696 (18" & 24")
24"	99696 (18" & 24")
36"	99697 (36" & 48")
48"	99697 (36" & 48")
60"	99698 (60" & 72")
72"	99698 (60" & 72")



Utilice la tabla (gráfica) anterior para determinar qué longitud de tubo de soporte y longitud del conjunto de alambres se necesita según la altura de su techo.



Conecte ambos conjuntos de alambres a su ventilador. Pase el extremo macho del conjunto de alambres del motor a través de la parte inferior del tubo de soporte. Luego, pase el extremo hembra del conjunto de alambres de la lámpara a través de la parte inferior del mismo tubo de soporte. Mantenga separados los conectores aproximadamente a 3 pulgadas (76 mm) de distancia al insertar los alambres en el tubo de soporte, como se muestra en la imagen.



Consulte el manual de instalación de su ventilador para la instalación del tubo de soporte nuevo y la conexión con el ventilador y receptor.

NOTA: Se recomienda la cinta pasa-alambres (Fishtape) para pasar los alambres de extensión y los conectores a través del tubo de soporte.



Solo para uso con productos Hunter aplicables

GARANTÍA LIMITADA DEL ACCESORIO DE HUNTER FAN COMPANY

Hunter Fan Company crea la siguiente garantía limitada para el comprador original de este accesorio ("Accesorio"): Garantizamos durante un año a partir de la fecha de compra que su accesorio no tendrá defectos en materiales ni mano de obra. Si el Accesorio presenta un funcionamiento defectuoso o una avería dentro del período de garantía debido a un defecto en el material o la mano de obra, lo reemplazaremos en forma gratuita. SI EL COMPRADOR ORIGINAL DEJA DE POSEER EL ACCESORIO, ESTA GARANTÍA Y CUALQUIER GARANTÍA IMPLÍCITA, INCLUYENDO, ENTRE OTRAS TODA GARANTÍA IMPLÍCITA DE COMERCIABILIDAD O IDONEIDAD PARA UN PROPÓSITO ESPECÍFICO, QUEDA ANULADA. ESTA GARANTÍA SUSTITUYE A TODAS LAS OTRAS GARANTÍAS EXPRESAS. LA DURACIÓN DE TODA GARANTÍA IMPLÍCITA, INCLUYENDO ENTRE OTRAS CUALQUIER GARANTÍA IMPLÍCITA DE COMERCIABILIDAD O IDONEIDAD PARA UN PROPÓSITO ESPECÍFICO, RELACIONADA CON CUALQUIER ACCESORIO, ESTÁ EXPRESAMENTE LIMITADA AL PERÍODO DE LA GARANTÍA EXPRESA ESTABLECIDA ANTERIORMENTE PARA DICHO ACCESORIO. Esta garantía excluye funcionamientos defectuosos o fallas causados por reparaciones realizadas por personas no autorizadas por nosotros, por mal uso, instalación incorrecta, modificaciones, o daños al Accesorio mientras esté en su posesión, o por uso no razonable. EN NINGÚN CASO HUNTER FAN COMPANY SERÁ RESPONSABLE DE DAÑOS PERJUDICIALES O ACCESORIOS. ALGUNOS ESTADOS NO PERMITEN LIMITACIONES SOBRE LA DURACIÓN DE UNA GARANTÍA IMPLÍCITA O LA EXCLUSIÓN O LIMITACIÓN DE DAÑOS ACCESORIOS O PERJUDICIALES, ASÍ QUE LA LIMITACIONES O EXCLUSIONES ANTES MENCIONADAS PUEDEN NO APLICARSE A USTED. ESTA GARANTÍA LE DA DERECHOS LEGALES ESPECÍFICOS, PERO USTED TAMBIÉN PUEDE TENER OTROS DERECHOS QUE VARIAN DE ESTADO A ESTADO.